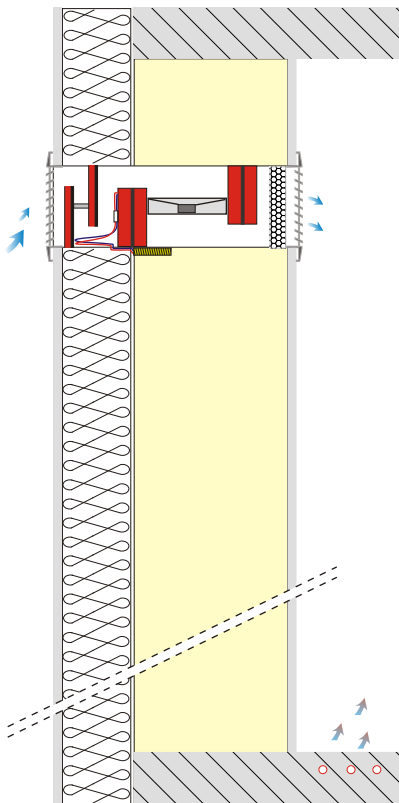




VENTOsonic®
dem Schall voraus.

AIR-CONTROL VM12-120 Einbaumöglichkeiten / Montagetypen



LAW

frei innerhalb der Aussenwand,
Luftführung über Wetterschutzgitter

Zur kontrollierten Belüftung von Wohn- und Schlafräumen definiert die **AIR-CONTROL VM12** Baureihe die **kompakteste, wandintegrierte Schalldämmlüfter-Generation** für den Neubau und die Sanierung.

Die Lüftereinheit kann bereits **für Wandstärken ab 290 mm** eingesetzt werden und schließt dabei **ausen wie innen bündig** ab!

Montage-Typ: LAW (Integrierter Wandlüfter)

Der AIR-CONTROL VM12 Wandlüfter wird **frei innerhalb der Aussenwand** angeordnet.

Der Schalldämmlüfter kann dazu gerade durch die Wand geführt werden und schließt außen bündig mit der Fassade ab.

Die Wetterschutzfunktion übernimmt ein Fassadenabschluss / Wetterschutzgitter. Raumseitig endet der Lüfter mit einer regelbaren Innenabdeckung ebenfalls bündig.

Anmerkung:

Die innenliegenden Funktionseinheiten der Lüfter sind in dieser und den folgenden Darstellungen frei gewählt. Je nach gewünschter Ausführung bzw. erforderlicher Schalldämmfunktion, werden die Lüfter bedarfsbezogen konfiguriert.

Die Montagevoraussetzungen sind für jede Einbausituation projektspezifisch zu prüfen. Dies gilt insbesondere für den Wandaufbau und die Wandstärken.

Gerne erhalten Sie hierzu unsere Unterstützung.

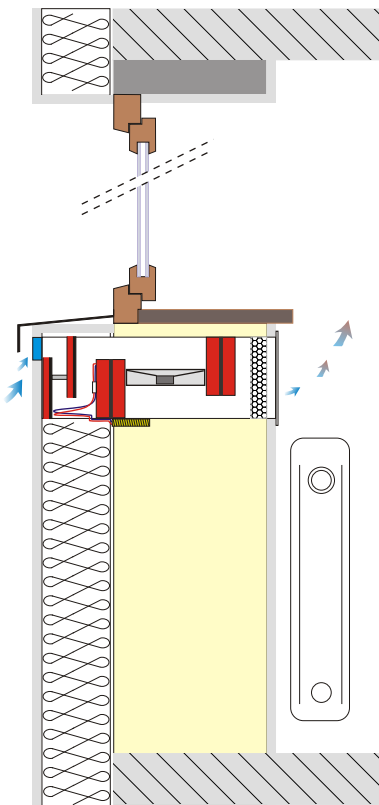
AIR-CONTROL VM12 - 120

VENTOsonic® - Technologie garantiert:

- höchste Schalldämmwerte
- optimalen Luftdurchsatz
- leisesten Betrieb
- niedrigste Betriebskosten
- kleinste Einbaumaße
- variable Projektintegration
- unabhängige Prüfzeugnisse
- volle EnEV - Konformität

Seitenübersicht zu Montagetypen:

- LAW - "frei in der Außenwand" - Seite 1
- LAF1 - "unter d. Fensterbank" - Seite 2
- LAF2 - "unter d. Fensterbank" - Seite 2
- LAL - "innerhalb der Laibung" - Seite 3
- LAS - "im Sturz" - Seite 3
- LAK - "im Kniestock" - Seite 4
- LAK1 - "Kniestock/Drempel" - Seite 4



LAF 1

direkt unterhalb der Fensterbank,
Luftführung frontseitig verdeckt

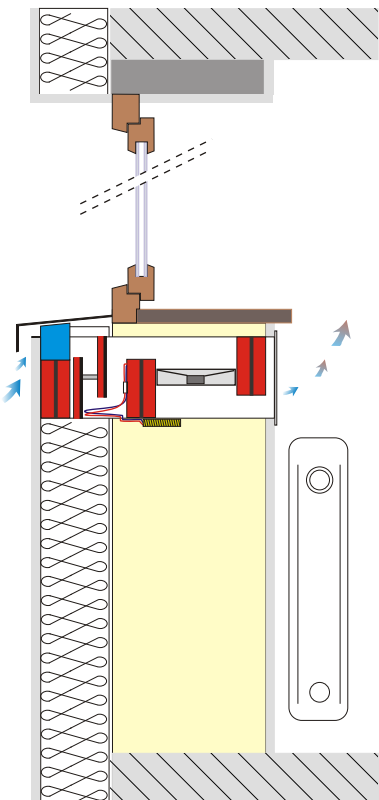
**Montage-Typ: LAF1
(Fensterbanklüfter)**

Der AIR-CONTROL VM 12 Fensterbanklüfter ist für die Montage **im oberen Bereich der Brüstung, verdeckt unterhalb der Fensterbank** bestimmt.

Der Schalldämmlüfter geht dabei gerade durch die Wand und wird mit dem Luftsammelkasten der LAF-Einheit direkt unterhalb der Fensterbank bündig eingeputzt. Die Luftführung erfolgt frontseitig. Der Montagetypp LAF1 eignet sich auch für Wandaufbauten ohne Dämmsystem.

Die Wetterschutzfunktion übernimmt die äußere Fensterbank.

Raumseitig schließt der Lüfter mit einer regelbaren Innenabdeckung bündig ab.



LAF 2

direkt unterhalb der Fensterbank,
Luftführung verdeckt von oben

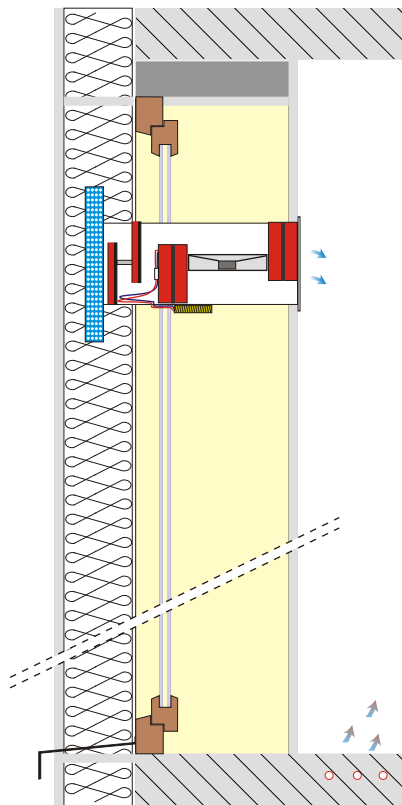
**Montage-Typ: LAF2
(Fensterbanklüfter)**

Die Anordnung des AIR-CONTROL VM12 Fensterbanklüfters erfolgt **im oberen Bereich der Brüstung, unsichtbar unterhalb der Fensterbank**.

Der Schalldämmlüfter geht dabei gerade durch Wand und Dämmsystem; der LAF-Luftsammelkasten wird direkt unter der Fensterbank unsichtbar eingeputzt. Die Luftführung erfolgt verdeckt von oben.

Die Wetterschutzfunktion wird durch die äußere Fensterbank übernommen.

Raumseitig schließt der Lüfter mit einer regelbaren Innenabdeckung bündig ab.



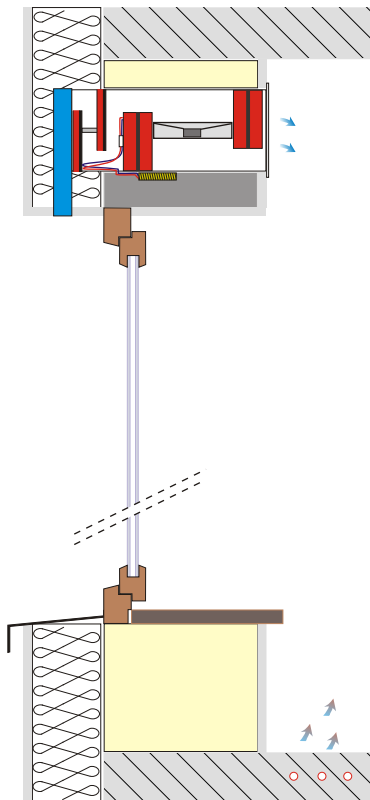
LAL
variabel innerhalb der Laibung,
Luftführung seitlich verdeckt

**Montage-Typ: LAL
(Laibungslüfter)**

Die Anordnung des AIR-CONTROL VM 12 Laibungslüfters erfolgt **verdeckt innerhalb der Fenster- oder Tür-laibung**. Auch für bodentiefe Fenster ergeben sich damit ideale Lösungsmöglichkeiten!

Der Schalldämmlüfter wird gerade durch die Wand geführt und reduziert sich innerhalb der Dämmebene auf das LAL-Flachkanalsystem mit laibungsbündigem Abschluss.

Die Wetterschutzfunktion wird über das LAL-System gewährleistet. Raumseitig schließt der Lüfter mit einer regelbaren Innenabdeckung bündig ab.



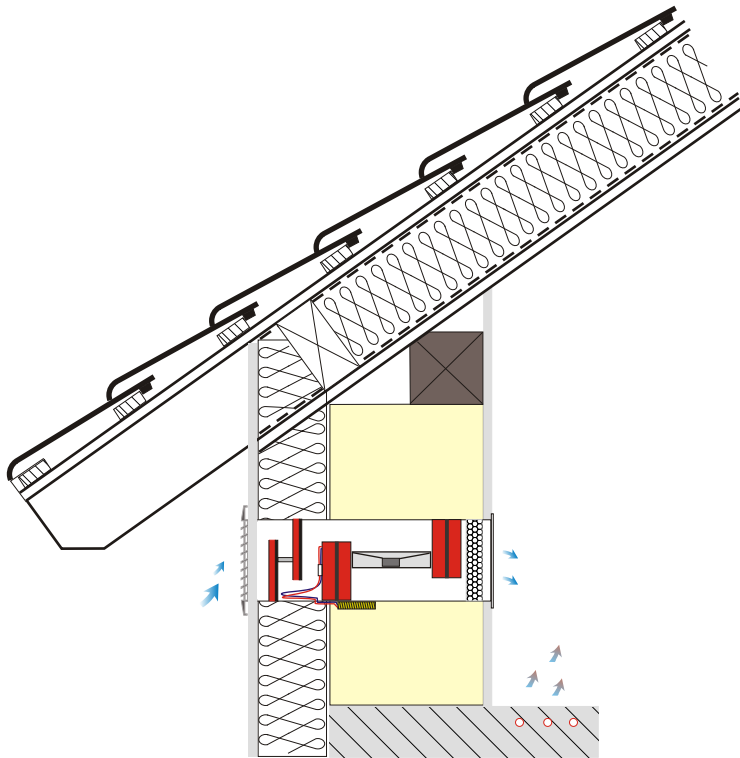
LAS
variabel innerhalb des Sturzbereiches,
Luftführung verdeckt im Sturz

**Montage-Typ: LAS
(Sturzlüfter)**

Der AIR-CONTROL VM 12 Sturzlüfter wird **verdeckt im Sturzbereich von Fenstern oder Balkontüren** montiert.

Der Schalldämmlüfter geht oberhalb des Fensters oder der Türe gerade durch die Wand und reduziert sich innerhalb der Dämmebene auf das LAS-Flachkanalsystem mit sturzbündigem Abschluss.

Die Wetterschutzfunktion wird über das LAS-System gewährleistet. Raumseitig schließt der Lüfter mit einer regelbaren Innenabdeckung bündig ab.



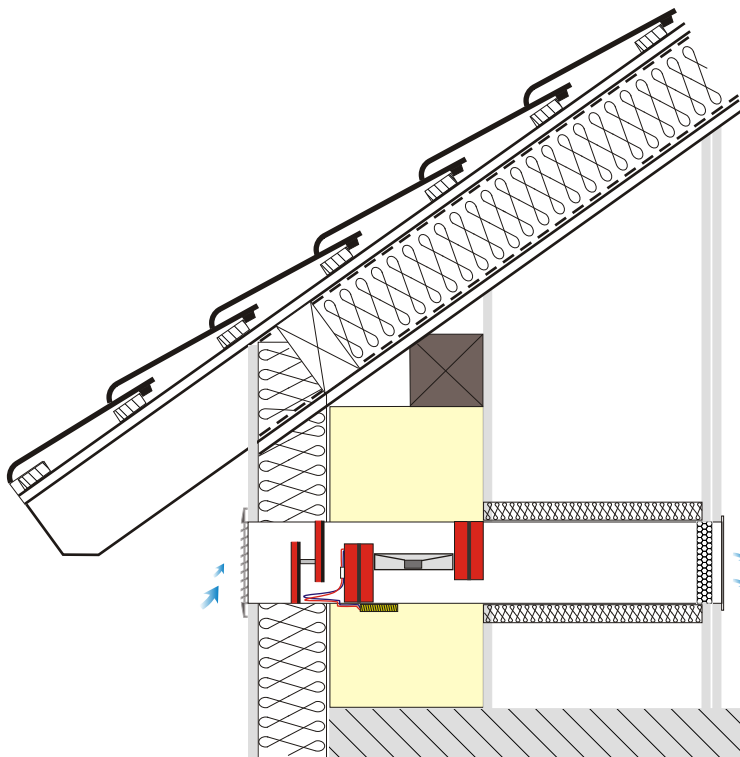
LAK (wie LAW)
frei innerhalb des Kniestocks,
Luftführung über Wetterschutzgitter

**Montage-Typ: LAK
(Kniestocklüfter)**

Die Montage des AIR-CONTROL VM 12 Kniestocklüfters kann **frei innerhalb des Kniestocks** erfolgen.

Der Schalldämmlüfter wird dazu gerade durch die Kniestockwand geführt und schließt außen bündig mit der Fassade ab.

Raumseitig endet der Lüfter mit einer regelbaren Innenabdeckung bündig an der Aussenwand.



LAK1
frei innerhalb des Kniestocks,
Luftführung über Wetterschutzgitter
mit Verzug über den Drempel

**Montage-Typ: LAK1
(Kniestocklüfter)**

**Wie oben,
Darstellung jedoch mit
Verzug über den Drempel.**

Raumseitig endet der Lüfter mit einer regelbaren Innenabdeckung bündig auf der Gipskartonwand.

Innerhalb des Dremfels sind alle Rohrverzüge zu isolieren.