

DAS

ALU-FASSADEN-LÜFTUNGSSYSTEM
FÜR DIE GLASARCHITEKTUR



ALUvent - Fassadenlüftung im Objekt: Fachoberschule, Friedberg

ALUvent + *TWINbloc*

LÜFTUNGSKOMPONENTEN NACH MASS
TECHNISCHE DOKUMENTATION

VENTO **MAXX**[®]



Dezentrale Lüftungskomponenten in Aluminium-Systemprofilbauweise

Inhalt

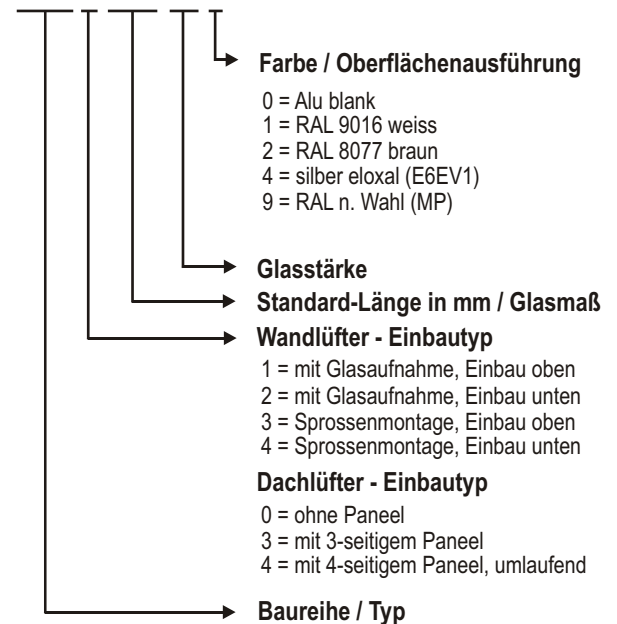
	Wandlüfter; Fassadenlüfter
Seite 3	ALUvent - das Maßkonzept
Seite 4	Der modulare Aufbau Typ 2100
Seite 5	Technische Daten Typ 2100
Seite 6	Technische Daten Zuluft Typ 2000 / Abluft Typ 3000
	ALUvent Dachlüfter
Seite 7	Technische Daten Abluft Typ 1000 / passiv Typ 1100
Seite 8	Die 5000er Serie
Seite 9	Technische Daten Abluft Typ 5500
	TWINbloc
Seite 10	Grundlegender Aufbau
Seite 11	Besonderheiten
Seite 12	Technische Daten TWI-V
Seite 13	Ansichten innen / aussen
	ALUvent Roste
Seite 14	Roste für den Einsatz: - in der Wand - innerhalb der Decke - im Boden
	ALUvent Steuerungen
	Typ 500 (Lüftersteuerung); Typ 501 (Hygrostat);
Seite 15	Projekt-Beispiel

Typenschlüssel ALUvent

Wandlüfter, Fassadenlüfter, Dachlüfter

Artikel-Nr.

2100 2 0390 24 1



Hinweis:

Die oben beschriebenen Typenschlüssel gelten nur für Standardbauteile. Sonderlösungen erhalten einen objektspezifischen Code.



◁ Abbildung links zeigt:

ALUvent-Lüftung mit Fassadenabschluss aussenseitig

Abbildung rechts zeigt: ▷

ALUvent-Lüftung Typ 2100
 Innenansicht;
 vorgerüstet für die Bestückung mit Ventilatoreinheit für die sommerliche Nachtauskühlung.



Perfekte Integration in Glasfassaden, Glasdächer oder Massivwänden ...

- *Besonders hohe Luftleistungen*
- *Stufenlose Regelbarkeit*
- *Leiser Betrieb (Querstromventilatoren)*
- *Revision über die gesamte Länge*
- *Doppelverschluss serienmäßig*
- *Unsichtbarer Auf-/Zu-Servomotor*
- *Maßeinbau in Alu-ISO-Paneele*
- *Thermisch getrennte Profile*
- *Wärmedämmung bis 1,5 U-Wert*
- *Opt. Pollenfilter für Allergiker*
- *Leichte Nachrüstmöglichkeiten*
- *E-Heizung optional, nachrüstbar*
- *Be-/Entlüftung nachrüstbar*
- *Einfache und schnelle Montage*

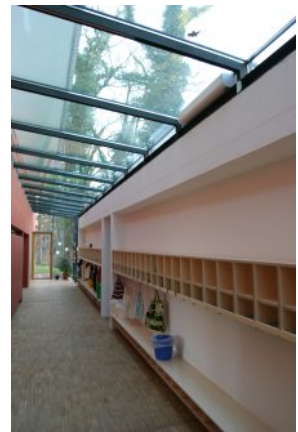
Typ 3000



Typ 5500



Typ 3000



Die Anwendungsbereiche für unsere ALUvent - Lüftungen sind vielfältig. Ob im Büro- /Verwaltungsbau, Schulen und Kindergärten oder zur vollautomatischen Hitzeabfuhr in Wintergärten ... Die eingesetzten Querstromventilatoren werden den Ansprüchen an eine hohe Luftleistung und besonders leisen Betrieb auch in schallharter Umgebung bestens gerecht.

Das ALUvent-Konzept

ALUvent - Lüfter bestehen aus Aluminium-System-Strangpressprofilen, die bedarfsbezogen konfektioniert werden. Die Verwendung hochwertigen Aluminiums, kratzfeste und UV-beständige Einbrennlackierungen und im Dauerbetrieb erfolgreich getestete Einzel-Komponenten erfüllen höchste Qualitätsmaßstäbe und Normen. Im Hinblick auf architektonische Ästhetik integrieren sich ALUvent-Lösungen höchst unauffällig.

Ein breites Programm an motorischen Funktionseinheiten erlaubt eine sehr flexible Bestückung der Fassaden-, Wand- und Dachlüfter (mit zahlreichen Funktionen und intelligenten Nachrüstoptionen).

Die lange und schmale Bauform unserer ALUvent-Lüfter bietet Ihnen zahlreiche Möglichkeiten für den dezenten Objekt-Einsatz mit homogenem Erscheinungsbild in Neubauten wie Sanierungen gleichermaßen.

Die typische Lüfterkonfektion liegt im Leistungsbereich zwischen 50 und 1000 m³/h und eignet sich zur Abfuhr von Hitzestau in der Glasarchitektur ebenso wie zur Frischluftversorgung in öffentlichen oder gewerblichen Bauten.

... mit grenzenlosen Möglichkeiten in Optik und Funktion.

Der modulare Aufbau Typ 2100

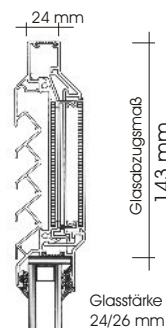
In seiner Funktion als passiver Belüfter / Entlüfter kann der Typ 2100 in Glasfassaden ebenso wie in Massivwänden eingesetzt werden und dabei zahlreiche Aufgaben übernehmen. Bauartbedingt ist der 2100er permanent *witterungssicher* und bietet bereits in der Serienausstattung ganzjährigen *Insektenschutz*.

Den Typ 2100 bauen wir in 4 Grundvarianten, millimetergenau:

- Typ 1 Glasaufnahmekanal, für Einbau oben
- Typ 2 Glasaufnahmekanal, für Einbau unten
- Typ 3 Sprossenmontage, für Einbau oben
- Typ 4 Sprossenmontage, für Einbau unten

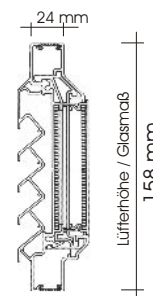
Ebenfalls ist es möglich die Lüfter in Aluminium-Sandwich-Paneele einzufassen (3-seitig, 4-seitig oder Sondergeometrien).

Typ 2100 Glasaufnahme



Typ 1 - Einbau oben
Typ 2 - Einbau unten

Typ 2100 Sprossenmontage



Typ 3 - Einbau oben
Typ 4 - Einbau unten

Ausstattung Typ 2100

ALUvent-Schiebelüfter des Typs 2100 sind über die gesamte Lüfterlänge *innenseitig komplett revisionierbar*. Damit stellen sie ein Höchstmaß an Wartungskomfort und Hygiene sicher. Die abnehmbare Innenblende ermöglicht zudem den Einsatz von *Filtern* (Pollenfilter) sowie eine *optionale Nachrüstung von motorischen Lüftungseinheiten* (Zuluft / Abluft).

Die Auf-/Zu-Bedienung kann manuell oder motorisch (unsichtbar im Lüfter integriert) erfolgen.

Nutzerbedingte Geräteanpassungen sind auch nach Jahren noch flexibel umsetzbar und garantieren dem Betreiber ein Höchstmaß an Investitionssicherheit.

Neben der hochwertigen *thermischen Profiltrennung* unserer Lüfter bieten wir den Typ 2100 auch mit einer zusätzlichen *Wärmeoptimierung* bis zu einem U-Wert von 1,5 W/m² K (PU-Schaum-Isolation sämtlicher Profilhohlräume und Stege).

Ein werkzeuglos aufklipsbarer ISO-Innenverschluss (Winterpaket) ermöglicht die zusätzliche Wärmedämmung der Lüftereinheit bis zu einem U-Wert von 1,2 W/m² K.

Einsatzmöglichkeiten Typ 2100

Der besonders großzügige Öffnungsquerschnitt des Lüfters ermöglicht einen Luftdurchsatz von rund 240 m³/h und lfd. Meter, bei 10 Pa. Damit zeigt das Gerät vor allem bei anspruchsvollen Einsatzbedingungen mit hohem Frischluftbedarf wie z.B. in Schulen, Kindergärten, Krankenhäusern, Versammlungsräumen seine Stärken. Auch zur Abfuhr hoher interner Lasten wie sie besonders in der Glasarchitektur oder Wintergärten vorkommen, kann der 2100er gegen *Hitzestau* und zur *Nachtabkühlung* eingesetzt werden.

Je nach Anforderungsprofil kann eine Kombination mit zentralen oder dezentralen, ventilatorunterstützten Systemen notwendig sein. Sehen Sie dazu auch unsere V-Plex-Geräteserie sowie die Lüfter Typen 2000 (Zuluft), 3000 (Abluft) bzw. die unterschiedlichen Dachlüfter (1000; 1100; 5500) aus unserem Lüftungsprogramm.

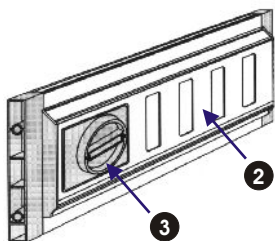
Ob horizontal oder vertikal, ob innerhalb von Glasfassaden oder im Massivmauerwerk; ALUvent-Lüfter passen sich den Umgebungsbedingungen Ihres Projektes an.

Die ALUvent-Lüfterbaureihe ist weitestgehend modular aufgebaut und mittels optional erhältlichem Zubehör sehr einfach erweiterbar. So kann beispielsweise das passive Lüftungselement vom Typ 2100 durch die nachträgliche Bestückung mit einem Zuluftventilator zum Typ 2000 oder durch einen Abluftventilator zum Typ 3000 umgerüstet werden. Mehr dazu finden Sie auf den folgenden Seiten...



Die besonders kompakten ALUvent-Lüfter sind wahlweise homogen in das Fassadenbild integrierbar oder auch bedarfsweise akzentuiert einsetzbar. Innerhalb von Massivwänden ergeben sich noch zahlreiche weitere Möglichkeiten zur Umsetzung Ihrer Ideen.

- 1 Aussen bündiger Fassadenabschluss mit integriertem Wetterschutzprofil in RAL n. Wahl; Alu-Sandwich-Paneeleinbau optional möglich
- 2 Innen bündiger Abschluss mit serienmäßigem Insektenschutzgitter und thermischer Trennung; Innenblende über die gesamte Lüfterlänge für Reinigung und Filterwechsel revisionierbar; Zu- oder Abluftventilatoren nachrüstbar
- 3 Bedienung manuell, mittels Drehknopf oder per Auf/Zu-Stellmotor für den vollautomatischen Betrieb (Motor unsichtbar innerh. des Lüfters)



U-Wert
bis
1,5 W/m²·K

**Komponenten
in Maßfertigung**



Technische Daten

Gehäuse:	Systemprofile aus Aluminium (Werkstoff: AlMgSi; F22-F25)
Oberfläche:	pulverbeschichtet oder eloxiert nach DIN Standardfarben: weiß RAL 9016; braun RAL 8077; silber-eloxal E6EV1 Sonderfarben: RAL nach Wahl / eloxal nach Wahl
Einbau / Montage:	- wie Glas (mit oder ohne Quersprossen / Kämpfer) für Glasstärken von 24-28 mm - in Sprossenmontage ab 24 mm (mit Quersprosse) - Paneeleinbau wie Sprossenmontage jedoch ab 26 mm - Wandeinbau mit Zubehör / Paneeleinbau
Öffnen/Schließen:	Lüftungsschieber / Doppelverschluss: - manuell über Drehknopf oder Schnurzug - motorisch AUF/ZU, flächenbündig (nicht nachrüstbar)
Reinigung:	von innen durch entnehmbare Innenblende / Schiebeverschluss
Freier Öffnungsquerschnitt:	280 cm ² je 1000 mm Lüfterlänge
Luftdurchsatz:	242 m ³ /h je 1000 mm Lüfterlänge (bei 10 Pa)
Maße (Längen):	390 - ca. 2100 mm / andere Längen und Bauformen (auch vertikal) auf Anfrage

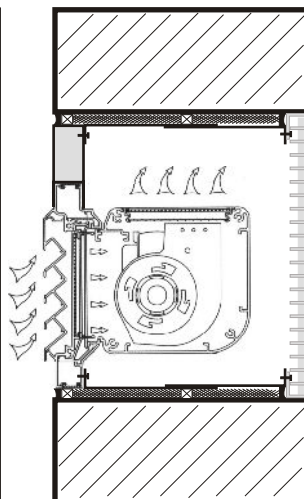
Die zahlreichen Nutzervorteile für ALUvent-Lüfter sind bislang einzigartig und brechen alle bisher bekannten Rekorde in Punkto Luftdurchsatz; Wärmedämmung; Pollenfiltereinsatz; Innenreinigung; Nachrüstbarkeit für motorische Lüftung; Lüftung mit Nachheizung, Paneelintegration ... Die zahlreichen Konfigurationsmöglichkeiten des ALUvent-Systems lösen Ihre Lüftungsansprüche - garantiert!



Die besonders kompakten ALUvent-Lüfter sind wahlweise verdeckt in das Fassadenbild integrierbar oder auch explizit technisch betont einzusetzen. Innerhalb von Massivwänden ergeben sich noch zahlreiche weitere Möglichkeiten für den Einbau mit bündigen Wandabschlüssen.



Hitzestau im Sommer / hoher Feuchteanfall im Winter. Die ALUvent Querlüftung regelt alles automatisch: **Zuluftgerät Typ 2000** mit optionaler Zuschaltung des elektrischen Nachheizregisters (Winter) sowie einem **Abluftgerät Typ 3000**.



In Cafés, Schulen oder auch in anderen Projekten mit Massivwänden und hohem Frischluftbedarf, häufig **die ideale Lösung!**



Pflanzen - Wintergärten ganzjährig geregelt mit **Abluftgerät Typ 3000** und **ALUvent-Nachströmer vom Typ 2100** im Paneel.

Technische Daten

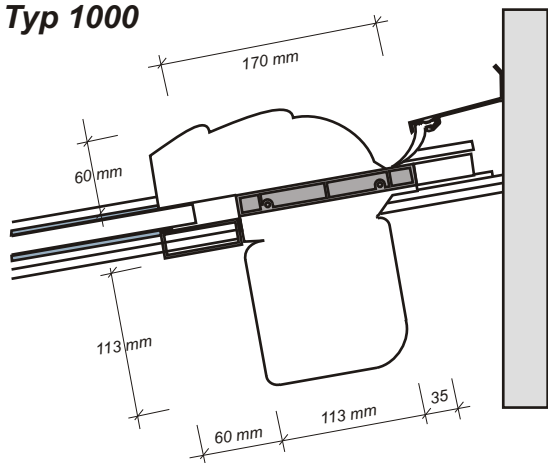
Gehäuse:	Systemprofile aus Aluminium (Werkstoff: AlMgSi; F22-F25)
Oberfläche:	pulverbeschichtet oder eloxiert nach DIN Standardfarben: weiß RAL 9016; braun RAL 8077; silber-eloxal E6EV1 Sonderfarben: RAL nach Wahl / eloxal nach Wahl
Einbau / Montage:	- wie Glas (mit oder ohne Quersprossen / Kämpfer) für Glasstärken von 24-28 mm - in Sprossenmontage ab 24 mm (mit Quersprosse) - Paneeleinbau wie Sprossenmontage jedoch ab 26 mm - Wandeinbau mit Zubehör / Paneeleinbau
Öffnen/Schließen:	automatischer Doppel-Schiebeverschluss motorisch AUF/ZU, innerhalb der Ventilatorbox integriert (serienmäßig)
Reinigung:	von innen durch entnehmbare Ventilatereinheit
Luftleistung:	je nach Baulänge zwischen 325m ³ /h bis ca. 600 m ³ /h; Luftmenge stufenlos regelbar (Steuerungen sh. Zubehör)
Nachheizregister:	für Typ 2000 (Zuluft) optionales Elektroregister, 1-2 kW integrierbar
Maße (Längen):	600 - ca. 1200 mm / andere Längen und Bauformen (auch vertikal) auf Anfrage

Sämtliche ALUvent-Komponenten werden in Deutschland konfektioniert und zusammengebaut. Die dabei eingesetzten Materialien und Werkstoffe erfüllen höchste Ansprüche an Technik und Design. Bedarfsoptimierte Ventilatorwalzen sind mit hochbelastbaren Einphasen-Kondensatormotoren bestückt und entsprechen dem neuesten Stand der Technik. Ihre Laufruhe ist auch bei hohen Geschwindigkeiten beispielhaft!



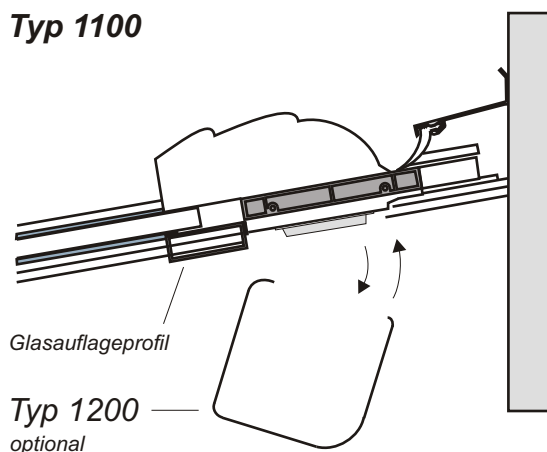
Was wäre das ALUvent-Programm ohne modular aufgebauten Dachlüfter wie dem Modell 1100?! Damit rüsten Sie Ihr Objekt für alle Eventualitäten bereits bei der Planung vor; denn der 1100er kann vom einfachen, manuellen Lüfter leicht zum motorischen Entlüfter umfunktioniert werden...

Typ 1000



Dachlüfter des Typs 1100 werden serienmäßig mit leisen Querstrom-Ventilatoren bestückt. Wahlweise kann der Lüfter im 3-seitigen ISO-Paneel oder im 4-seitigen Paneel (Stärke nach Angabe) gebaut werden. Bei der Leistungsberechnung unterstützen wir Sie!

Typ 1100



Nachrüstung ohne Glasschaden ist jederzeit möglich. Der ALUvent-Dachlüfter vom Typ 1100 ist durch einfaches Aufstecken der optionalen Ventilator-Einheit (Typ 1200) im Handumdrehen zum motorischen Dachlüfter umgebaut. Eine wirklich flexible Lösung!

Technische Daten

Gehäuse:	Systemprofile aus Aluminium (Werkstoff: AlMgSi; F22-F25)
Oberfläche:	pulverbeschichtet oder eloxiert nach DIN Standardfarben: weiß RAL 9016; braun RAL 8077; silber-eloxal E6EV1 Sonderfarben: RAL nach Wahl / eloxal nach Wahl
Einbau / Montage:	- wie Glas (mit integrierter Dehnungsaufnahme bis 60 mm); für Glasstärken von 16-32 mm; Dachneigung von 2° bis 85° - auch für Stegdoppelplatten und Dreifachplatten ideal - Auslieferung incl. Alu-Glasauflageprofil - optionale Integration in Alu-Sandwichpaneele werkseitig möglich
Öffnen/Schließen:	Typ 1000: automatischer Doppel-Schiebeverschluss motorisch AUF/ZU; Typ 1100: manueller Doppel-Schiebeverschluss
Reinigung:	Typ 1000: von innen durch entnehmbare Ventilatoreinheit Typ 1100: von innen durch entnehmbaren Schiebeverschluss
Luftleistung:	Typ 1000: je nach Baulänge zwischen 325m ³ /h bis ca. 760 m ³ /h; Luftmenge stufenlos regelbar (Steuerungen sh. Zubehör);
Luftdurchsatz:	Typ 1100: 242 m ³ /h je 1000 mm Lüfterlänge (bei 10 Pa)
Maße (Längen):	600 - ca. 1300 mm / andere Längen und Bauformen auf Anfrage

Mit den Grundmodulen des Dachlüfters Typ 1000 sowie des Fassadenlüfters Typ 2100 bietet die ALUvent-Baureihe zukunftssichere Lüftungslösungen mit bedarfsbezogenem Nachrüstpotential. Alle Grundmodule verfügen über permanenten Witterungsschutz (auch im geöffneten Zustand) sowie über Insekten- und Einbruchschutz. Die Lüfter sind einfach zu reinigen und mit Pollenfilter nachrüstbar!



Beispiele aus der Praxis machen die hohe Integrationsfähigkeit dieser Lüfterserie besonders deutlich. Die Wahl der richtigen Steuerung ermöglicht zudem eine intelligente und bedarfsgerechte Regelung der Frischluft, die Einhaltung vorgewählter Raumtemperaturen im Sommer (Hitzeschutz) und die zuverlässige Feuchteregelung im Winter (Referenzfotos gerne auf Anfrage). Permanenter Witterungsschutz, Insektenschutz und Einbruchschutz sind dabei immer sichergestellt!



Abbildung links:

Dachlüfter Typ 5500;
Einbau als Sonderlüfter innerhalb einer Beratungskabine



Abbildung rechts:

Einbau im Glasdach eines Wintergartens in Kombination mit dem Typ 2100 als Nachströmlüfter

Die 5000er Serie:

Einbaumöglichkeiten:

- innen oder aussen; im werkseitigen Panel oder in bauseitige Konstruktionen;
- innerhalb von Glas- oder Massivdächern oder in diversen Wandaufbauten,
- mit unterschiedlichem Zubehör (für die bauseitige Anpassung)

Konstruktionsbedingte Vorteile:

- Sandwichbauweise (separates Innen-/Aussenteil) ermöglicht freie Wahl der Trägerplatte in Material, Farbe und Ausführung;
- Integration der gesamten Lüftungstechnik und Verschlussmechanik verdeckt innerhalb der Lüfterhaube;
- die niedrige Bauhöhe der Aussendachhaube (< 105 mm) beeinträchtigt den Markisenbetrieb nicht;
- Innenverschluss besonders flach, öffnet nur im Bedarfsfalle motorisch (parallel mit dem Aussenverschluss)

Betriebsbedingte Vorteile:

besonders leise Querstromventilatoren lassen sich stufenlos regeln und bringen höchste Luftleistungen bei niedriger Leistungsaufnahme; somit kann die gewünschte Luftleistung je nach Steuerungssystem zweckgebunden nach Temperatur, Luftfeuchte oder Frischluftbedarf etc. vorgenommen werden (sh. Ventomaxx Steuerungssysteme);

Typischer Einsatz:

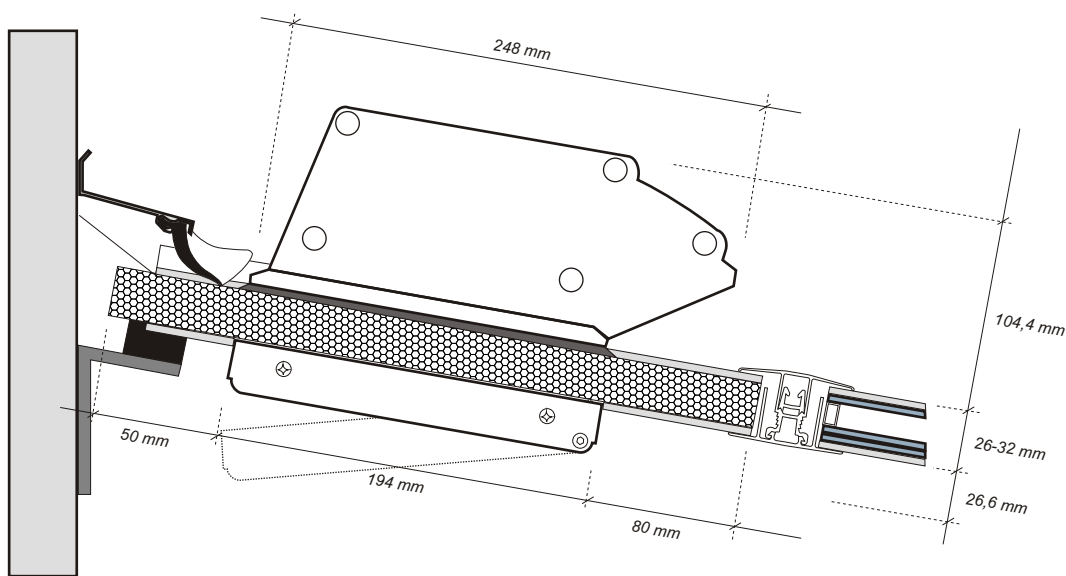
wenn anspruchsvolle Optik eine Grundvoraussetzung darstellt und gleichzeitig respektable Luftleistungen aus technischer oder hygienischer Sicht umgesetzt werden sollen ...

für Wintergärten, Wellness-/Ruheräume, Krankenhäuser, Schulen, Kindergärten, Verkaufs- /Beratungsräume, Gaststätten, Cafés, Raucherzimmer ...



Im **ALUvent - Lüfter Typ 5500 / 5700** werden Sie einen echten **Verwandlungskünstler** entdecken. Konzeptionell besteht dieser Lüfter aus einer Innen- und einer Ausseneinheit sowie einem dazwischen eingespannten und mit hohem Druck abgedichteten Alu-Sandwichpaneel für den typischen Glaseinbau im Dach. Wird das Paneel durch bauseitige Platten-, Decken- oder Wandausschnitte ersetzt, so stehen Ihnen viele zusätzlichen Lösungsmöglichkeiten offen.

Typ 5500
Typ 5700



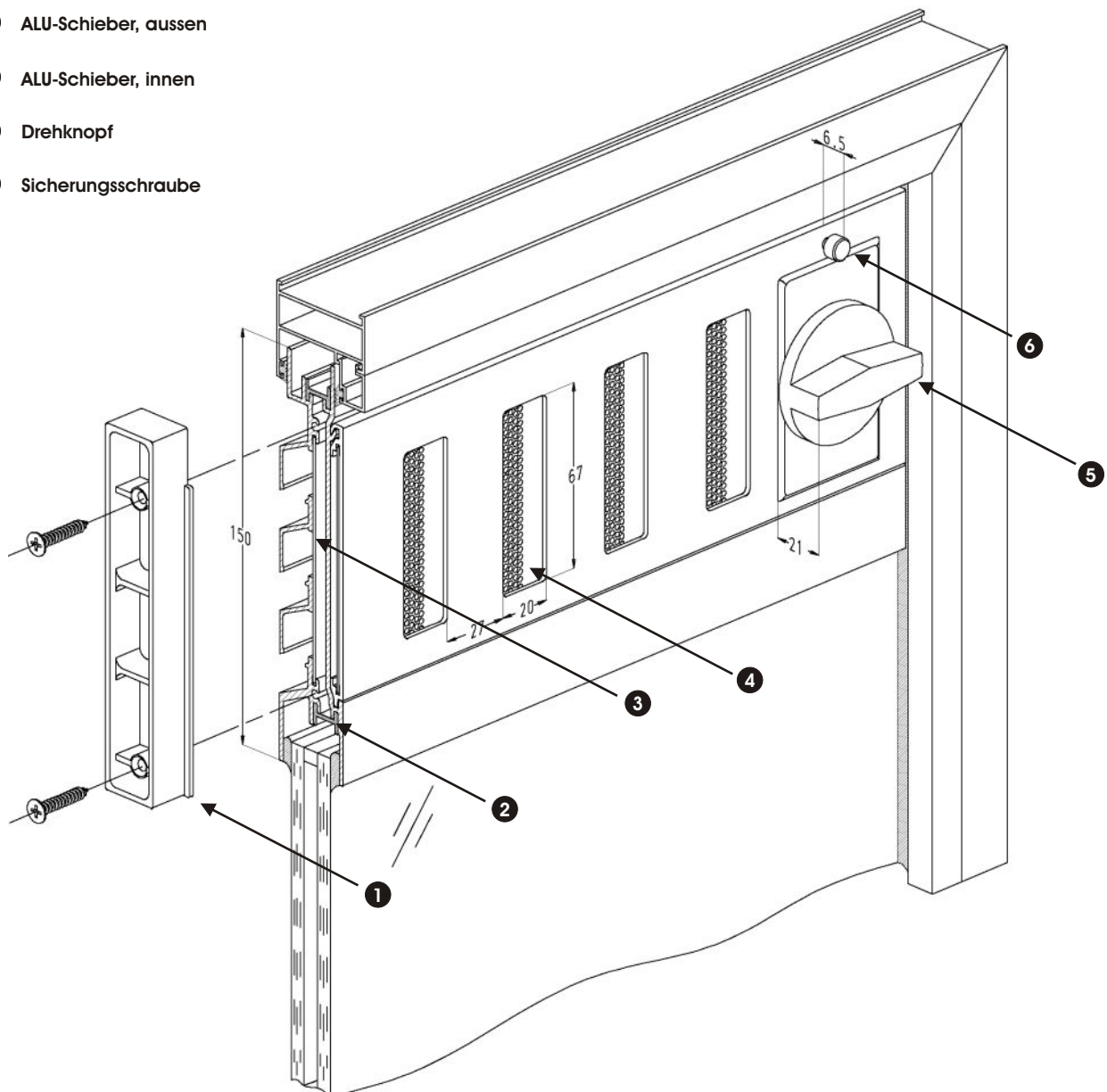
Technische Daten

Gehäuse:	Systemprofile aus Aluminium (Werkstoff: AlMgSi; F22-F25)
Oberfläche:	pulverbeschichtet oder eloxiert nach DIN Standardfarben: weiß RAL 9016; braun RAL 8077; silber-eloxal E6EV1 Sonderfarben: RAL nach Wahl / eloxal nach Wahl
Einbau / Montage:	- Paneeleinbau (wie Glas), mit Quersprosse u. Kämpfer oder ISO-Glasstoß - Paneelstärken von 25 - 32 mm (andere a. A.) - Dachneigung von 2° bis 85°
Isolation:	ALU-Sandwich-Paneel (bis U-Wert 1,2 W/m ² ·K)
Öffnen/Schließen:	mittels integriertem, vollautomatischem Doppelverschluss incl. Abschaltung
Anschluss:	Steuerleitung 6-adrig (Standardlänge 3 m, andere Längen a. A.)
Reinigung:	von innen (über die Innenblende)
Luftleistung:	je nach Baulänge zwischen 325m ³ /h bis ca. 1300 m ³ /h; Luftmenge stufenlos regelbar (Steuerungen sh. Zubehör);
Luftdurchsatz:	Typ 5700: 406 m ³ /h je 1000 mm Lüfterlänge (bei 10 Pa)
Maße (Längen):	ab ca. 520 - 2500 mm; andere Baulängen und Bauformen auf Anfrage

Neben einer zweckoptimierten Dimensionierung der Luftleistung dezentraler Lüftungsgeräte, ist vor allem die richtige Anordnung der Geräte ein maßgebliches Kriterium für deren Effizienz und Lüftungskomfort. Aufgrund der objektbedingt sehr unterschiedlichen Möglichkeiten zur Platzierung der Lüfter, macht eine Preis Anfrage nur im Zusammenhang mit einer Skizze zur Raumsituation und der Aufgabenstellung Sinn.

Unabhängig davon ob Sie eine Lösung unterhalb oder oberhalb von Fassaden- bzw. Fensterelementen suchen oder eine Integration seitlich zwischen Blendrahmen und Mauerwerk bevorzugen: **Die Lösung werden Sie höchstwahrscheinlich bei Ventomaxx finden!**

- ❶ Lüfter-Endkappe
- ❷ Thermische Profiltrennung
- ❸ ALU-Schieber, aussen
- ❹ ALU-Schieber, innen
- ❺ Drehknopf
- ❻ Sicherungsschraube



Material: Alle Komponenten der TWINbloc-Baureihe sind für den dauerhaften Einsatz konzipiert. Neben den 2 mm starken Hauptprofilen, bestehen auch die Verschluss-Schieber sowie die gesamte Verschluss-Mechanik aus Alu / Metall und sind in Beschlagsqualität gefertigt. Die stirnseitigen Endkappen sowie der Drehknopf bestehen aus schlagzähem Kunststoff.

Zur TWINbloc - Baureihe stehen zahlreiche weitere Dokumentationen zur Verfügung, die wir Ihnen auf Wunsch als pdf-Datei, Papierausdruck oder als CAD-Zeichnung zur Verfügung stellen. Gerne beraten wir Sie auch persönlich!

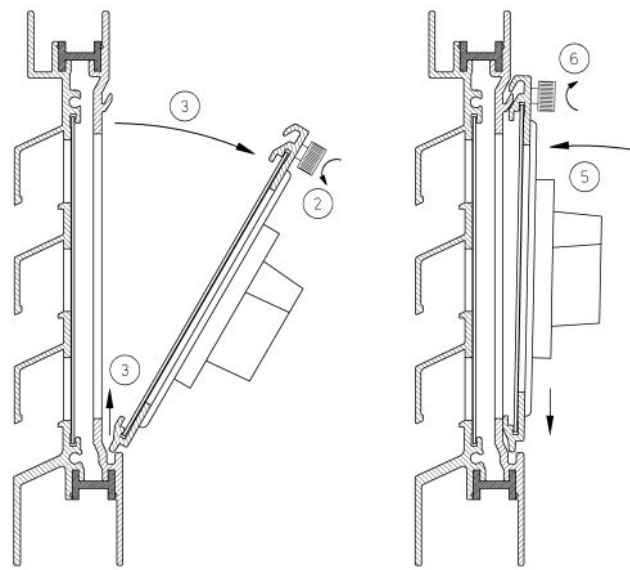
TWINbloc. Ein Synonym für geradliniges Design, Dauerhaftigkeit und höchste Funktionalität. Alle TWINbloc-Fassadenlüfter werden millimetergenau nach Maß gefertigt.

TWINbloc - Eigenschaften

Einfach im Unterhalt	Leichte Revision der inneren Revisionsklappe wodurch der Lüfter einfach zu reinigen ist. Durch diese einzigartige Konstruktion erfüllt der Lüfter alle Hygieneanforderungen.
Sicherheit	Der Innenschieber wird am Lüfterprofil eingeklemmt und mittels Sicherheitsschraube oberhalb des Bedienungsknopfes verriegelt. Der Innenschieber ist damit absolut vibrationsicher und auch bei starkem Wind jederzeit garantiert einbruchssicher!
Ästhetisch	Der TWINbloc hat keine sichtbaren Schrauben und keine hervorstehenden Teile; der Innenschieber liegt flach an der Fassade an. Mit seinen geringen Abmessungen bleibt der TWINbloc vollkommen innerhalb des Rahmenprofils.
Qualität	Solide Konstruktion: die Hauptprofile haben eine Materialstärke von 2 mm; beide Schieber bestehen aus massiven Alu-Systemprofilen. Ausführung: eloxiert, min. 20 micron, naturfarbig (oder eloxal nach Wahl); pulverbeschichtet, min. 60 micron, auf chrom. Grundierung in mehr als 250 RAL-Farben; Der TWINbloc ist auch in bicolor lieferbar!
Verwendung	Neben der hier vorgestellten Verwendung in vertikaler Ausführung kann der TWINbloc für den projektspezifischen Einsatz auch horizontal (mit bis zu 6 Metern Länge) gefertigt werden. Weitere technische Details erhalten Sie gerne auf Anfrage.
Bedienung	<u>TWINbloc vertikal:</u> Drehknopf Hebel <u>TWINbloc horizontal (zusätzlich):</u> Zugstange Schnur Versenkter Knopf

Reinigung	Revision AUF
	Revision ZU

- 1) Lüftungs-Schieber öffnen
- 2) Schraube lösen
- 3) Innengitter aus der Nut schieben, herausnehmen
- 4) Schieber reinigen
- 5) Gitter in Proflnut setzen und hineinschieben
- 6) Sicherungsschraube festziehen



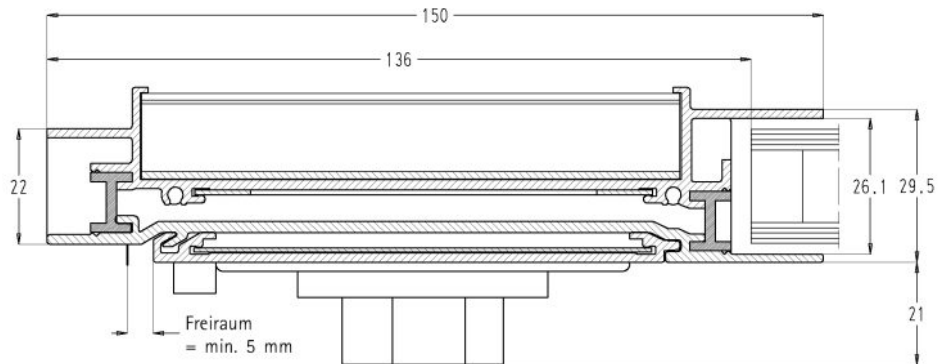
Mehrwert: Obwohl es sich bei der TWINbloc-Baureihe nicht explizit um Schalldämmlüfter handelt, werden aufgrund der massiven Bauweise sehr gute akustische Werte erreicht. So erzielen alle TWINbloc-Lüfter eine Schalldämmung DnA von: 24 dB(A) Schieber offen und 34 dB(A) Schieber geschlossen!

Mit zahlreichen Bautypen, Baugrößen und Sonderanfertigungen verschaffen wir Ihnen als Architekt und Fachplaner den erforderlichen Spielraum zur Umsetzung Ihrer Ideen. Weitere Details zu den jeweiligen Lüftern stellen wir Ihnen nach Rücksprache gerne zur Verfügung.

TWI-V 22

Montage auf die Verglasung: 20-22 mm
 Glasabzugsmaß (nominal): 136 mm
 Freier Lüftungsquerschnitt: 188 cm²/m
 Luftdurchgang bei 1 Pa: 47,9 m³/h/m
 Luftdurchgang bei 2 Pa: 67,7 m³/h/m
 Wasserdicht bis: 400 Pa

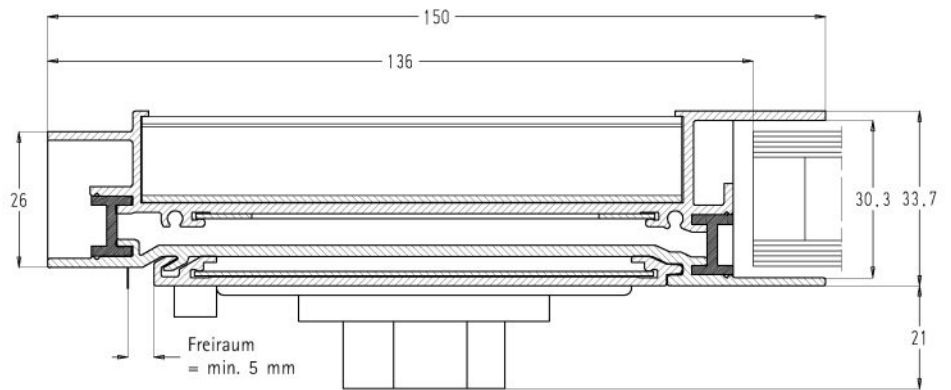
Schalldämmung DnA, offen: 24 dB(A)
 Schalldämmung DnA, geschl.: 34 dB(A)



TWI-V 26

Montage auf die Verglasung: 24-28 mm
 Glasabzugsmaß (nominal): 136 mm
 Freier Lüftungsquerschnitt: 188 cm²/m
 Luftdurchgang bei 1 Pa: 47,9 m³/h/m
 Luftdurchgang bei 2 Pa: 67,7 m³/h/m
 Wasserdicht bis: 400 Pa

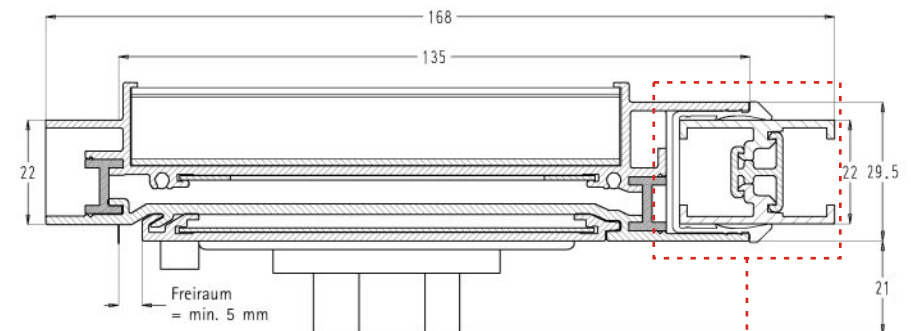
Schalldämmung DnA, offen: 24 dB(A)
 Schalldämmung DnA, geschl.: 34 dB(A)



TWI-VT 22

Montage als Rahmeneinbau: 22 mm
 Öffnung zw. Profil u. Zwischenprofil: 135 mm
 Freier Lüftungsquerschnitt: 188 cm²/m
 Luftdurchgang bei 1 Pa: 47,9 m³/h/m
 Luftdurchgang bei 2 Pa: 67,7 m³/h/m
 Wasserdicht bis: 400 Pa

Schalldämmung DnA, offen: 24 dB(A)
 Schalldämmung DnA, geschl.: 34 dB(A)

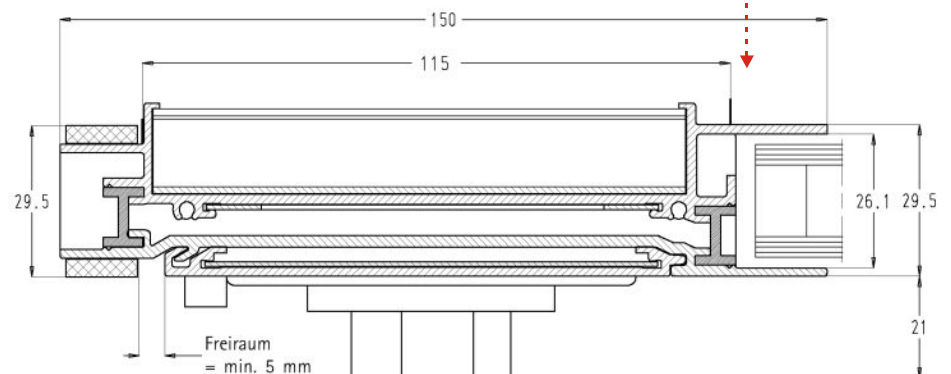


T-Profil für die Montage als Rahmeneinbau im Lieferumfang enthalten

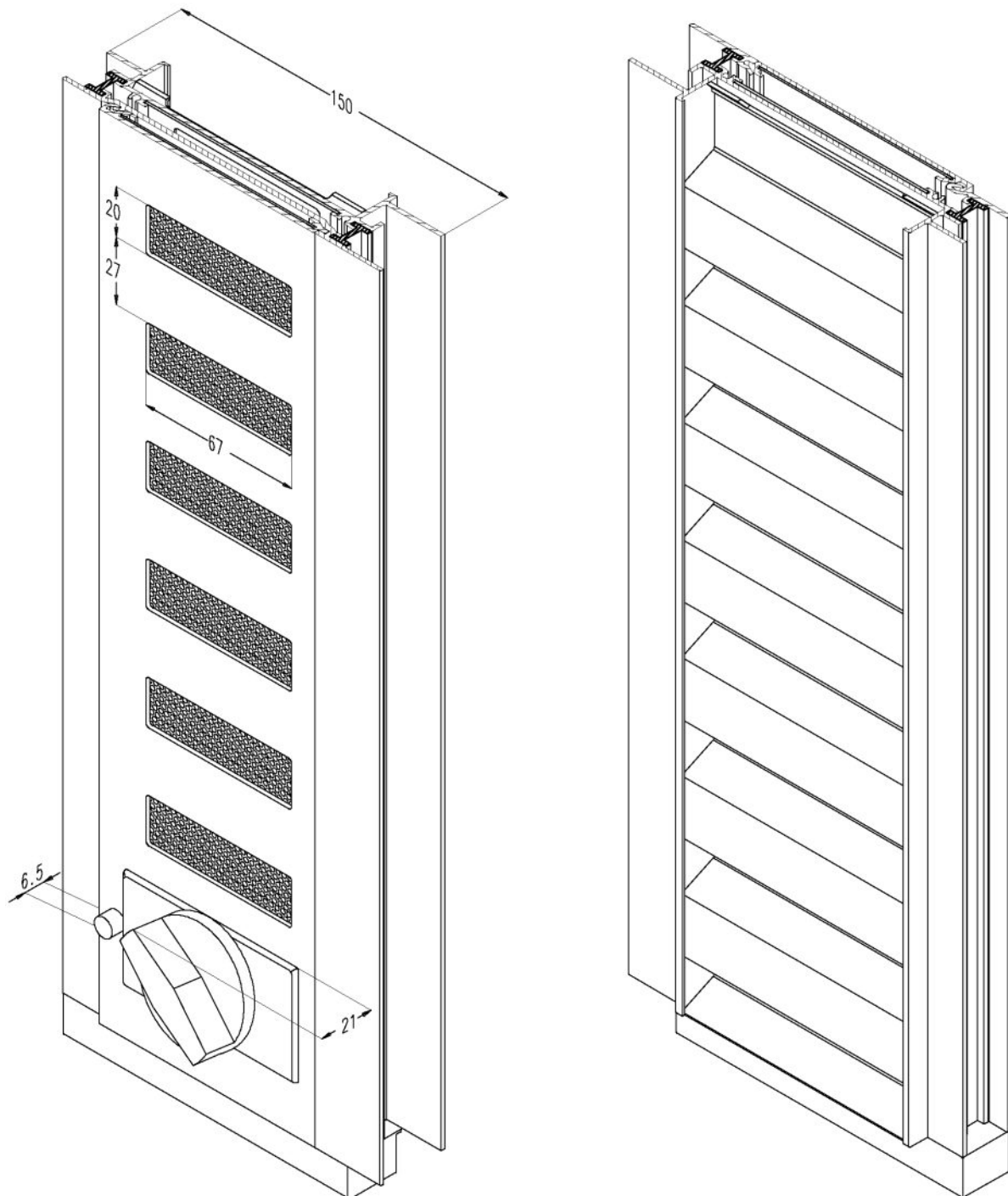
TWI-VT 30

Montage als Rahmeneinbau: 30 mm
 Öffnung zw. Profil u. Zwischenprofil: 115 mm
 Freier Lüftungsquerschnitt: 188 cm²/m
 Luftdurchgang bei 1 Pa: 47,9 m³/h/m
 Luftdurchgang bei 2 Pa: 67,7 m³/h/m
 Wasserdicht bis: 400 Pa

Schalldämmung DnA, offen: 24 dB(A)
 Schalldämmung DnA, geschl.: 34 dB(A)



Besonders im Zusammenhang mit hohen Glasfassaden wie sie im Büro-/ Verwaltungsbau, in Krankenhäusern und Schulen vorkommen, erweisen sich die Ventomaxx - TWINbloc in vertikaler Ausführung als äußerst elegante Lösungen.



Ein besonderes Beschlag-System stellt auch bei vertikaler Anordnung die eingestellte Öffnungsposition der Verschluss-Schieber sicher. Die Verschluss-Öffnungen der TWINbloc - ISO-Schiebelüfter können bedarfsweise gestanzt werden und so in Optik und Luftleistung bedarfsweise angepasst werden.

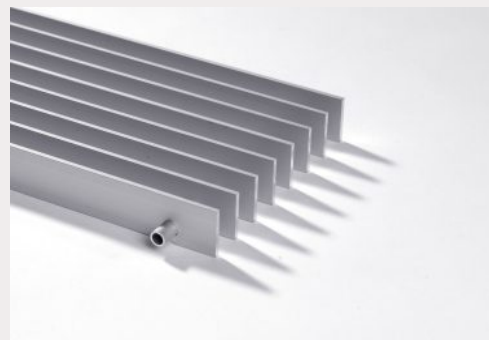
Rostdesign

Besonders hochwertige Lösungen lassen sich mit edlen Aluminium, Edelstahl oder Holzrosten umsetzen. Hierzu konfektionieren wir für Sie die passenden Luftaustrittsgitter für Wand, Decke und den begehbaren Bereich im Boden (Heizkonvektoren). Die Anordnung der Stäbe kann dabei frei bestimmt werden!

Längsroste Typ LSF

Starrer Längsrost aus Alu-Flachmaterial (Al-Mg-Si 0,5)

Stabhöhe	Stabbreite	Stababstand	freier Luftdurchtritt
20 mm	3 mm	20 mm	88 mm
20 mm	3 mm	15 mm	83 mm
20 mm	3 mm	10 mm	77 mm
25 mm	3 mm	20 mm	88 mm
25 mm	3 mm	15 mm	83 mm
25 mm	3 mm	10 mm	77 mm



Oberflächen: Natur eloxiert E6/EV1 oder RAL n. Wahl
 Rahmen: 25 mm x 25 mm x 5 mm oder Z-Profil. Rahmen für senkrechten Einbau mit Befestigungsklemmen

Neben der optischen Funktion haben Roste eine Vielzahl technischer Aufgaben zu erfüllen. Vor allem sollten sie zu Reinigungs-/Wartungszwecken revisionierbar sein und einen dem Einsatzzweck angepassten Öffnungsquerschnitt vorweisen.

Steuerungen

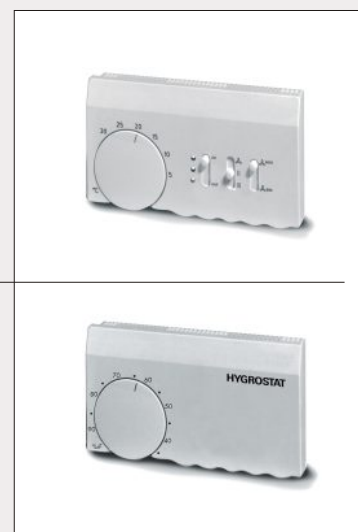
Die Haus- und Wintergartensteuerungen von Ventomaxx sorgen automatisch für ein gutes Raumklima. Von der einfachsten Analogtechnik zur Ansteuerung unserer ALUvent-Lüfter bis zur Einbindung von Beschattung, elektr. Fenster oder noch zu definierenden Komponenten - Sie haben alles im Griff!

Thermostatsteuerung Typ 500

zur vollautomatischen, temperaturabhängigen Steuerung des Luftaustausches. Einstellbereich zwischen +5° C und +30 °C; Ventilatorzahl stufenlos einstellbar.

Das Öffnen der Lüftungseinrichtung (motorisch) ist auch bei abgeschaltetem Ventilator möglich; Verschluss Auf/Zu. Drei Anzeigen signalisieren den jeweiligen Betriebszustand.

Betriebsspannung 230 V AC;
 Abmessungen: 145 x 80 x 27 mm



Hygrostat Typ 501

wird ergänzend zur Steuerung Typ 500 eingesetzt und ermöglicht die Aktivierung der Lüftung bei Überschreitung des voreingestellten Sollwertes.

Regelbereich von 35 - 90 % rel. Luftfeuchte

Betriebsspannung 230 V AC;
 Abmessungen: 145 x 80 x 27 mm

Vollautomatische Ventomaxx-Steuerungen bieten wir Ihnen nach Kenntnis der gewünschten Optionen auf Anfrage. Sehen Sie dazu bitte auch unsere aktuelle Preisliste!

Ausführliche Bedienungs- und Funktionsbeschreibungen zu unseren Steuerungen, stellen wir Ihnen gerne bedarfsbezogen zur Verfügung. Sprechen Sie uns hierzu auf Ihre Wünsche an!

Lösungen für immer.

ALUvent

Das ist die flexible Fassadenlüftung für Wintergärten und Glasfassaden von Ventomaxx.

Mit *ALUvent* lassen sich dezentrale Lüftungslösungen nach Maß und individuellem Nachrüstpotential realisieren.

Sprechen Sie uns bitte auf Ihre Bedürfnisse an!

Ventomaxx[®] GmbH
Weierfeld 8
85456 Wartenberg

info@ventomaxx.de
www.ventomaxx.de

Tel: +49 (0) 8762-720188
Fax: +49 (0) 8762-9539

VENTOMAXX[®]