

BRANDSCHUTZ-SYSTEMTECHNIK

mit Allgemeinem Bauaufsichtlichen Prüfzeugnis (ABP)
und Schallgutachten.

Revisionstüren / Verschlüsse:



- feuerwiderstandsfähig L 30 - L 90 - EI 90*
- rauchdicht*
- brandfest*
- geruchsdicht*
- 200 % schallreduziert*

**zur Wartung und Instandhaltung haustechnischer
Einbauten in Lüftungs- und Installationsschächten**

FIREfront

TECHNISCHE DOKUMENTATION

VENTOMAXX[®]



FIREfront

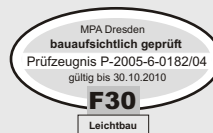
Luft-Rückschlag-Klappen mit Kaltrauchsperr

Seite 3

LRK DN 80 bis DN 200

Revisionsöffnungen für Wand- und Decke feuerwiderstandsfähig und schallgedämmt

- Seite 4 Revisionsöffnungen F90 Wand (Massivbau und Leichtbau)
- Seite 5 Revisionsöffnungen F90 Wand (Massivbau und Leichtbau)
- Seite 6 Revisionsöffnungen EI90 Unterdeckenkonstruktion
- Seite 7 Revisionsöffnungen F30 Wand (Leichtbau)
- Seite 8 Revisionsöffnungen F30 Wand (Leichtbau)



Bautechnischer Brandschutz

**REVISIONSÖFFNUNGEN
KALTRAUCHSPERREN**

LUFT-RÜCKSCHLAG-KLAPPE

MIT KALT-RAUCH-SPERRE

Luftrückschlagklappen mit Kaltrauchsperrung zum einfachen Einschieben in Lüftungsrohre sind rauch-, geruchs- und luftdicht gegen die Strömungsrichtung.

Die doppelte U-Lippendichtung garantiert einen leichten Einbau; die Silikonmembrane eine klapperfreie Funktion.

Der Einsatz in Zentrallüftungsanlagen erfolgt gem. DIN 1946.

Ein zusätzlicher Einsatzbereich sind Lüftungsanlagen gemäß DIN 18017 im Geschößwohnungsbau zur Verhinderung von geschoßübergreifenden Kaltrauchübertragung (Vorschriften: LüAR in der BauO NRW u. Sachsen).

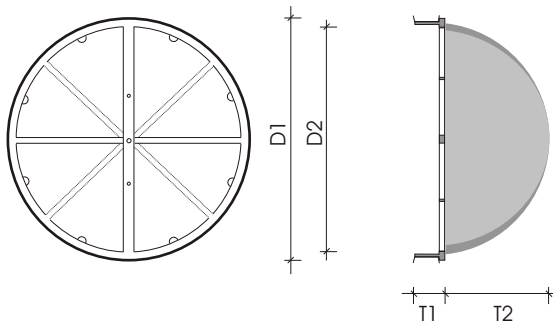
Geprüft vom MA 39 - VFA (Prüfzeugnis Nr: 2001-0821.01-.02)



-40°C bis +90°C

Standard,
Membrane aussen

Art.Nr.	Type	Nenngröße
	LRK-SA-DN080.UL	80 mm
	LRK-SA-DN100.UL	100 mm
	LRK-SA-DN125.UL	125 mm
	LRK-SA-DN160.UL	160 mm
	LRK-SA-DN200.UL	200 mm



Nenngröße	D1	D2	T1	T2
80 mm	79	67	12,5	36
100 mm	95	76	19,5	42
125 mm	99	100	19,5	55
160 mm	124	134	19,5	74,5
200 mm	159	173	19,5	94,5



-40°C bis +90°C

Standard,
Membrane aussen

Art.Nr.	Type	Nenngröße
	LRK-SI-DN080.UL	80 mm
	LRK-SI-DN100.UL	100 mm
	LRK-SI-DN125.UL	125 mm
	LRK-SI-DN160.UL	160 mm
	LRK-SI-DN200.UL	200 mm

Andere Typen mit Temperaturbeständigkeit bis +200 °C auf Anfrage; Sondermaße auf Anfrage.

Montagehinweise:

- Auf die Luftrichtung achten!
- Die LRK muß für Service u. Wartungsarbeiten an der Anlage zugänglich und demontierbar sein
- Die Abdeckleiste der Membrane muss immer vertikal sein
- Die LRK ist senkrecht bzw. bis 3° Neigung gegen die Luftrichtung in das Lüftungsrohr einzubauen!

Alle Preise verstehen sich zzgl. MwSt in Euro. Objektbezogene Typen und Sonderanfertigungen sind grundsätzlich von der vorliegenden Preisgrundlage ausgeschlossen. Preisänderungen und Druckfehler vorbehalten. Lieferung ab Lager / ab Werk. Es gelten ausschließlich unsere Liefer- und Zahlungsbedingungen.

REVISIONSÖFFNUNGEN F90 FÜR WAND UND DECKE

Zur Wartung und Instandhaltung haustechnischer Einbauten in Lüftungs- und Installationsschächten geprüft nach:

DIN 4102 Teil 4, Ausgabe 03/1994 für Wände und
DIN EN 13501 Teil 2, Ausgabe 2003-12 für die Decke

Die Prüfzeugnisnummern für die einzelnen Produktgruppen sind:

P-2005-6-0182/03 F90 - nichttragende, raumabschließende Wandkonstruktionen (Leichtbau)
P-2005-6-0182/05 F90 - raumabschließende, massive Wandkonstruktionen (Massivbau)
P-MPA-E-04-044 E190 - Unterdecken-Konstruktion

- Luff- und Körperschallreduktion lt. Schallgutachten bis - 200 % gegenüber Revisionsöffnungen ohne Brandverschluss!
Reduktion von Wassergeräuschen aus dem Bad oder darüberliegenden Wohneinheiten um 7-8 dB!
- Luff- und geruchsdicht laut Laborexperiment (12/98).
- Spritzwassergeschützte Ausführungen 200 bis 600 mm;
- Sondergrößen bis 1200 x 800 mm sowie Sonderanfertigungen - auch runde Ausführungen - kurzfristig lieferbar.



Standard, Deckel verschraubt		Revisionsöffnung F90 ab 40 mm Wandstärke einsetzbar
Art.Nr.	Type	Nenngröße
	REV-S-NIA.1515	15x15 cm
	REV-S-NIA.2020	20x20 cm
	REV-S-NIA.2525	25x25 cm
	REV-S-NIA.3030	30x30 cm
	REV-S-NIA.4040	40x40 cm
	REV-S-NIA.5050	50x50 cm
	REV-S-NIA.6060	60x60 cm



Standard, Deckel verschraubt		Revisionsöffnung F90 ab 40 mm Wandstärke einsetzbar
Art.Nr.	Type	Nenngröße
	REV-S-WZIA.1515	15x15 cm
	REV-S-WZIA.2020	20x20 cm
	REV-S-WZIA.2525	25x25 cm
	REV-S-WZIA.3030	30x30 cm
	REV-S-WZIA.4040	40x40 cm
	REV-S-WZIA.5050	50x50 cm
	REV-S-WZIA.6060	60x60 cm

Alle Preise verstehen sich zzgl. MwSt in Euro. Objektbezogene Typen und Sonderanfertigungen sind grundsätzlich von der vorliegenden Preisgrundlage ausgeschlossen. Preisänderungen und Druckfehler vorbehalten. Lieferung ab Lager / ab Werk.
Es gelten ausschließlich unsere Liefer- und Zahlungsbedingungen.



Standard, Deckel verschraubt		Revisionsöffnung F90 ab 40 mm Wandstärke einsetzbar
Art.Nr.	Type	Nenngröße
	REV-AE-WZIARV.1515	15x15 cm
	REV-AE-WZIARV.2020	20x20 cm
	REV-AE-WZIARV.2525	25x25 cm
	REV-AE-WZIARV.3030	30x30 cm
	REV-AE-WZIARV.4040	40x40 cm
	REV-AE-WZIARV.5050	50x50 cm
	REV-AE-WZIARV.6060	60x60 cm

Weitere Größen und Zwischenmaße a. Anfrage lieferbar.



Mit Aufstockelement, Deckel mit Riegelverschluss		Revisionsöffnung F90 ab 40 mm Wandstärke einsetzbar
Art.Nr.	Type	Nenngröße
	REV-AE-FLI.1515	15x15 cm
	REV-AE-FLI.2020	20x20 cm
	REV-AE-FLI.2525	25x25 cm
	REV-AE-FLI.3030	30x30 cm
	REV-AE-FLI.4040	40x40 cm
	REV-AE-FLI.5050	50x50 cm
	REV-AE-FLI.6060	60x60 cm

Ab Nenngröße 30x30 mit Fangsicherung für Fliesenträgerplatte



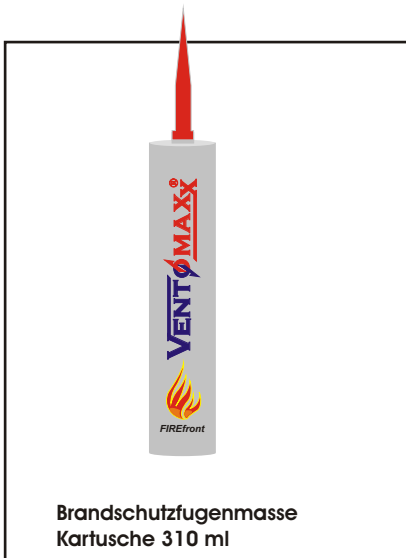
Mit Aufstockelement, Deckel mit Riegelverschluss		Revisionsöffnung F90 ab 40 mm Wandstärke einsetzbar
Art.Nr.	Type	Nenngröße
	REV-AE-ZISV-GR.2020	20x20 cm
	REV-AE-ZISV-GR.2525	25x25 cm
	REV-AE-ZISV-GR.3030	30x30 cm
	REV-AE-ZISV-GR.4040	40x40 cm
	REV-AE-ZISV-GR.5050	50x50 cm
	REV-AE-ZISV-GR.6060	60x60 cm
	REV-AE-ZISV-GR.4595	45x95 cm

Weitere Größen und Zwischenmaße a. Anfrage lieferbar.

Alle Preise verstehen sich zzgl. MwSt in Euro. Objektbezogene Typen und Sonderanfertigungen sind grundsätzlich von der vorliegenden Preisgrundlage ausgeschlossen. Preisänderungen und Druckfehler vorbehalten. Lieferung ab Lager / ab Werk. Es gelten ausschließlich unsere Liefer- und Zahlungsbedingungen.



Mit Aufstockelement, für Deckenrevisionstüren		Revisionsöffnung E190 ab 40 mm Wandstärke einsetzbar
Art.Nr.	Type	Nenngröße
	REV-DE-GP.2020	20x20 cm
	REV-DE-GP.2525	25x25 cm
	REV-DE-GP.3030	30x30 cm
	REV-DE-GP.4040	40x40 cm
	REV-DE-GP.5050	50x50 cm
	REV-DE-GP.6060	60x60 cm



Zubehör:		
Art.Nr.	Type	Inhalt
	BFM/K310	310 ml

SONDERGRÖSSEN eckig und rund für Wand und Decke auf Anfrage.

Bitte beachten Sie, dass nicht alle Größen ab Lager lieferbar sind und teilweise objektspezifisch gefertigt werden. Die Lieferzeit für die meisten Bauteile beträgt daher ca. 3-4 Wochen ab Werk. Konfektionierte Ware ist vom Umtausch und Rückgabe ausgeschlossen. Wir bitten Sie, dies bei Ihrer Planung zu berücksichtigen. Vielen Dank.

Alle Preise verstehen sich zzgl. MwSt in Euro. Objektbezogene Typen und Sonderanfertigungen sind grundsätzlich von der vorliegenden Preisgrundlage ausgeschlossen. Preisänderungen und Druckfehler vorbehalten. Lieferung ab Lager / ab Werk. Es gelten ausschließlich unsere Liefer- und Zahlungsbedingungen.

REVISIONSÖFFNUNGEN F30

FÜR WAND UND DECKE

Zur Wartung und Instandhaltung haustechnischer Einbauten in Lüftungs- und Installationsschächten geprüft nach:
DIN 4102 Teil 2, Ausgabe 1977-09 für Wände

Die Prüfzeugnisnummern für die nachfolgenden Produktgruppen sind:

P-2005-6-0182/04 F30 - nichttragende, raumabschließende Wandkonstruktionen (Leichtbau)

- Luff- und Körperschallreduktion lt. Schallgutachten bis - 200 % gegenüber Revisionsöffnungen ohne Brandverschluss!
Reduktion von Wassergeräuschen aus dem Bad oder darüberliegenden Wohneinheiten um 7-8 dB!
- Luff- und Geruchsdicht laut Laborexperiment (12/98).
- Spritzwassergeschützte Ausführungen 200 bis 600 mm;
- Sondergrößen bis 1200 x 800 mm sowie Sonderanfertigungen - auch runde Ausführungen - kurzfristig lieferbar.



Standard, Deckel verschraubt		Revisionsöffnung F30
Art.Nr.	Type	Nenngröße
	REV-S-NIA.2020	20x20 cm
	REV-S-NIA.3030	30x30 cm
	REV-S-NIA.4040	40x40 cm
	REV-S-NIA.5050	50x50 cm
	REV-S-NIA.6060	60x60 cm



Standard, Deckel verschraubt		Revisionsöffnung F30
Art.Nr.	Type	Nenngröße
	REV-S-WZIA.2020	20x20 cm
	REV-S-WZIA.3030	30x30 cm
	REV-S-WZIA.4040	40x40 cm
	REV-S-WZIA.5050	50x50 cm
	REV-S-WZIA.6060	60x60 cm

Alle Preise verstehen sich zzgl. MwSt in Euro. Objektbezogene Typen und Sonderanfertigungen sind grundsätzlich von der vorliegenden Preisgrundlage ausgeschlossen. Preisänderungen und Druckfehler vorbehalten. Lieferung ab Lager / ab Werk.
Es gelten ausschließlich unsere Liefer- und Zahlungsbedingungen.



Standard, Deckel verschraubt		Revisionsöffnung F30
Art.Nr.	Type	Nenngröße
	REV-AE-WZIARV.2020	20x20 cm
	REV-AE-WZIARV.3030	30x30 cm
	REV-AE-WZIARV.4040	40x40 cm
	REV-AE-WZIARV.5050	50x50 cm
	REV-AE-WZIARV.6060	60x60 cm

Weitere Größen und Zwischenmaße a. Anfrage lieferbar.



Mit Aufstockelement, Deckel mit Riegelverschluss		Revisionsöffnung F30
Art.Nr.	Type	Nenngröße
	REV-AE-FLI.2020	20x20 cm
	REV-AE-FLI.3030	30x30 cm
	REV-AE-FLI.4040	40x40 cm
	REV-AE-FLI.5050	50x50 cm
	REV-AE-FLI.6060	60x60 cm

Ab Nenngröße 30x30 mit Fangsicherung für Fliesenträgerplatte



Mit Aufstockelement, Deckel mit Riegelverschluss		Revisionsöffnung F30
Art.Nr.	Type	Nenngröße
	REV-AE-ZISV-GR.2020	20x20 cm
	REV-AE-ZISV-GR.3030	30x30 cm
	REV-AE-ZISV-GR.4040	40x40 cm
	REV-AE-ZISV-GR.5050	50x50 cm
	REV-AE-ZISV-GR.6060	60x60 cm

Weitere Größen und Zwischenmaße a. Anfrage lieferbar.

dem Brand zuvor,
dem Schall voraus.

FIREfront

Hochwertige Brandschutztechnik
übernimmt intelligente Zusatzfunktionen
im Hochbau.
Vorausgesetzt sie kommt von Ventomaxx.

FIREfront - Komponenten erfüllen Ihre
Brandschutz- und Schalldämmauflagen
mit geprüfter Sicherheit.

Sprechen Sie uns bitte auf Ihre
Bedürfnisse an!

Ventomaxx[®] GmbH
Weierfeld 8
85456 Wartenberg
info@ventomaxx.de
www.ventomaxx.de

Tel: +49 (0) 8762-720188
Fax: +49 (0) 8762-9539

VENTOMAXX[®]