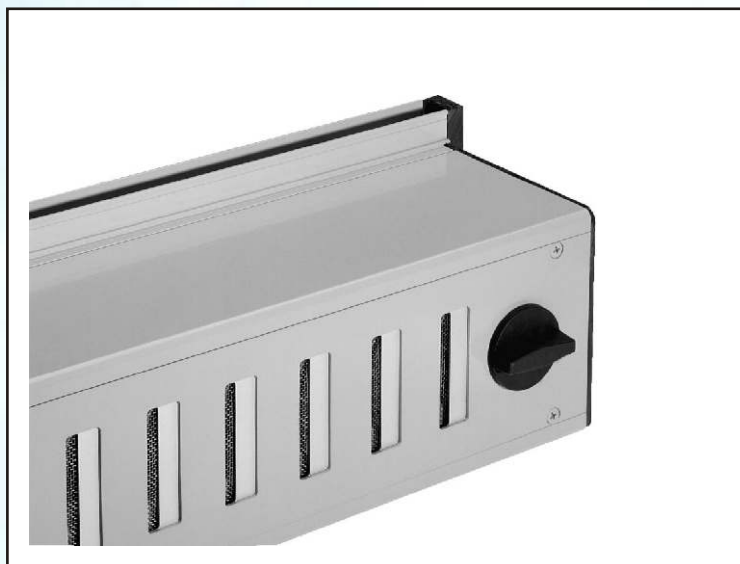


DIE

VARIABLE SCHALLDÄMMLÜFTUNG FÜR DIE GLASARCHITEKTUR



SILENTbloc - VSB

SILENTbloc

LÜFTUNGSKOMPONENTEN NACH MASS
TECHNISCHE DOKUMENTATION

VENTO[®]MAXX



Dezentrale Schalldämmlüftung in Aluminium-Systemprofilbauweise



Inhalt

Wandlüfter;
Fassadenlüfter

Seite 3	SILENTbloc - das Maßkonzept
Seite 4	VSB 3
Seite 5	VSB 3
Seite 6	VSB 5
Seite 7	VSB 5
Seite 8	Anschlussprofile zu VSB 3 und VSB 5
Seite 9 - 11	Einbau- / Montagetypen



SILENTbloc - Technologie garantiert:

- optimale Schalldämmwerte
- höchsten Luftdurchsatz
- geräuschlosen Betrieb
- niedrigste Betriebskosten
- einfache Montage
- variable Projektintegration
- unabhängige Prüfzeugnisse
- volle EnEV - Konformität

Typenschlüssel SILENTbloc

Wandlüfter, Fassadenlüfter

VSB 3 0690 --- 1

Farbe / Oberflächenausführung

- 0 = silber eloxal
- 1 = RAL 9016 weiss
- 2 = RAL nach Wahl (Ihre Angabe)
- 3 = Eloxal nach Wahl (Ihre Angabe)

Einbau

- 000 = Wandeinbau (ohne Aufnahmeprofile)
- T__ = obere Befestigung (z.B. T24 / Einspann 24mm, etc.)
- U__ = untere Befestigung (z.B. U26 / Glasaufnahme 26mm)

Korpus-Länge in mm

Wandlüfter - Einbautyp

- 3 = Bautiefe 188 mm
- 5 = Bautiefe 249 mm

Baureihe / Typ

Hinweis:

Die oben beschriebenen Typenschlüssel gelten nur für Standardbauteile. Sonderlösungen erhalten einen objektspezifischen Code.

Schalldämmlüfter für Glasfassaden und Massivwände

- *Besonders hohe Luftleistungen*
- *Stufenlose Regelbarkeit*
- *Thermisch getrennte Profile*
- *Revision über die gesamte Länge*
- *ALU-Schiebeverschluss serienmäßig*
- *Einfache und schnelle Montage*

Pluspunkte

Schulen
Kindergärten
Kliniken
Bürobauten
Verwaltungsbauten
Sonderprojekte

SILENTbloc - Schalldämmlüfter

SILENTbloc - Schalldämmlüfter zeichnen sich insbesondere durch ihren hohen Luftdurchsatz bei gleichzeitig optimaler Schalldämmleistung aus. Sie fügen sich dezent in die Fassadenoptik ein und wirken vollkommen geräuschlos.

Die Bedienung erfolgt über eine sehr robuste und langlebige Schiebeverschluss-Mechanik aus Voll-Aluminium.. Das SILENTboc-System ist permanent (auch im offenen Zustand) vollkommen witterungsgeschützt, es bietet zugleich Schutz vor Einbruch und verhindert wirksam jegliche Belästigung durch Insekten.

sind bedienungs- und wartungsfreundlich ...

Die gewünschte Luftmenge kann beim SILENTbloc - Schalldämmlüfter über einen leichtgängigen Alu-Schiebeverschluss stufenlos einreguliert werden. Das System ist über die gesamte Lüfterlänge innenseitig komplett revisionierbar.

Damit ist ein Höchstmaß an Wartungskomfort und Hygiene bereits bauartbedingt sichergestellt. Die abnehmbare Innenblende ermöglicht zudem den Einsatz von Filtern sowie die optionale Nachrüstung von lufttechnischem Zubehör (wie z.B. Integrierbare Luftdiffusoren, Sturmsicherungen etc..).

hochwertig und robust ...

SILENTbloc - Lüfter bestehen aus Aluminium-System-Strangpressprofilen (Materialstärke 2mm), die projektbezogen konfektioniert werden. Die Verwendung hochwertigen Aluminiums, kratzfeste und UV-beständige Einbrennlackierungen sowie im Dauerbetrieb erfolgreich getestete Einzel-Komponenten erfüllen höchste Qualitätsmaßstäbe und Normen.

Im Hinblick auf architektonische Ästhetik integrieren sich SILENTbloc - Lösungen höchst unauffällig.

perfekt isoliert ...

SILENTbloc - Schalldämmlüfter sind komplett thermisch getrennt sowie über die gesamte Gehäusetiefe zusätzlich schall- und wärmeisoliert. Die verwendeten Dämmmaterialien sind umweltfreundlich und enthalten keine Schadstoffe.

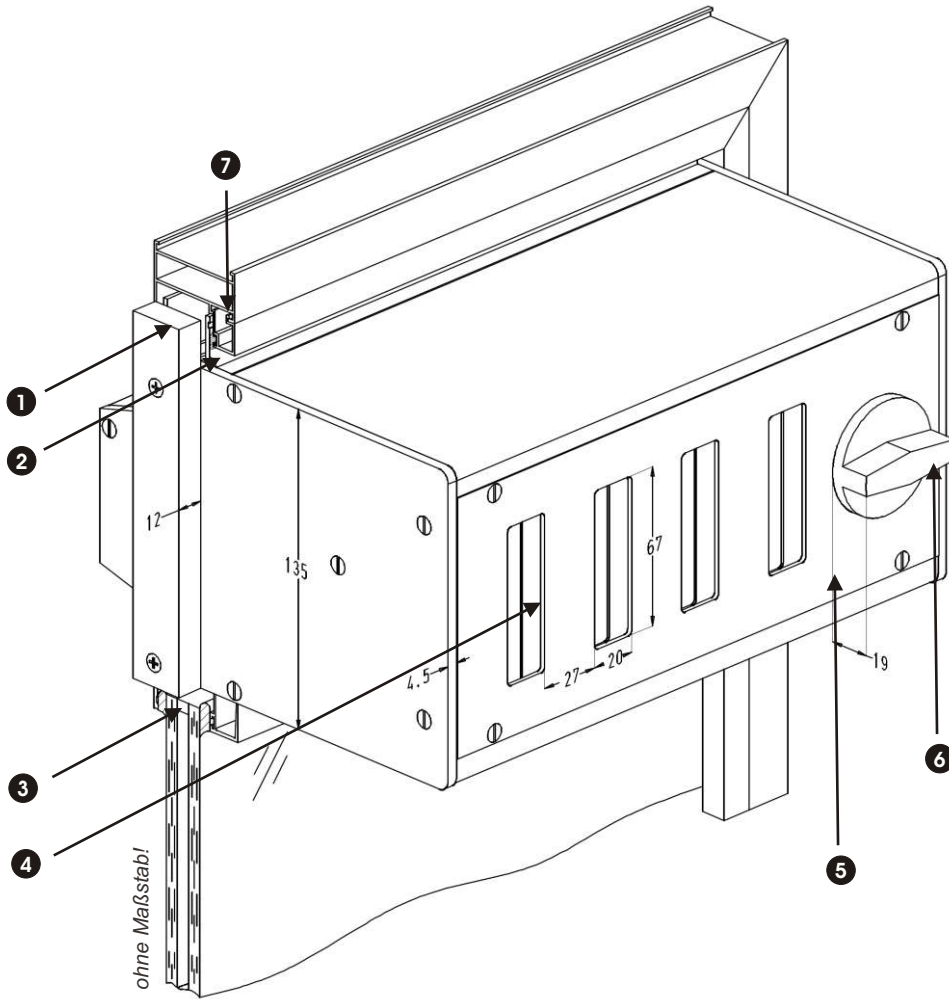
schnell montiert ...

Das modular aufgebaute System bietet für nahezu jede Montagesituation das passende Zubehör und lässt Ihnen dabei bereits bei der Planung die erforderlichen Spielräume bis zu einer Baulänge von 3 Metern!

bestens im Objekt integriert.

Die schmale Bauform unserer SILENTbloc-Lüfter bietet Ihnen zahlreiche Möglichkeiten für den dezenten Objekt-Einsatz mit homogenem Erscheinungsbild in Neubauten wie Sanierungen gleichermaßen.

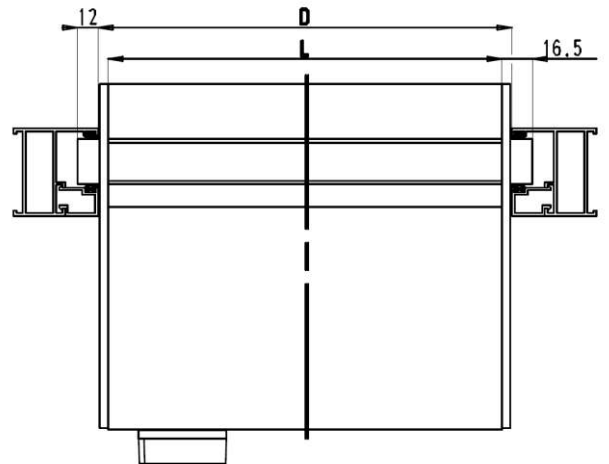
... optimale Bedingungen für Mensch und Bausubstanz.



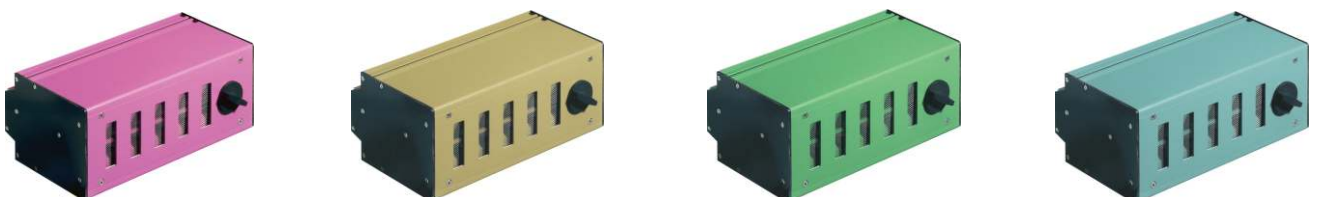
- 1 Lüfter-Endkappe
- 2 Thermische Profiltrennung
- 3 Glasaufnahmeschienen unten
- 4 ALU-Schieber
- 5 Revisionsprofil
- 6 Drehknopf
- 7 Einspannschienen oben



VENTO MAXX
...bringt Farbe ins Spiel.



D = Angabe der Lüfterlänge incl. Endkappen
L = Angabe der Lüfterlänge ohne Endkappen



Die vorliegende Dokumentation zeigt Ihnen die grundlegenden Einsatzbedingungen der Baureihe SILENTbloc. Besonders im Zusammenhang mit der Verschlusseinrichtung bieten wir Ihnen diverse Stanzoptionen an (gelocht; ganzflächig; teilflächig etc..). Silentbloc-Lüfter fertigen wir auf Wunsch in den gewünschten Oberflächenbeschichtungen: eloxal nach Wahl, RAL nach Wahl oder Bicolor...

Technische Daten VSB-3

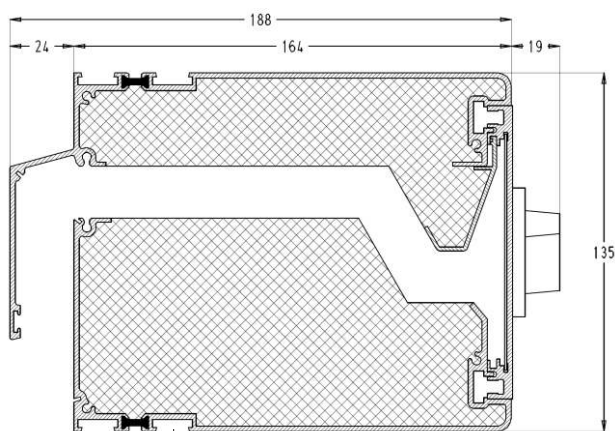
Schalldämmlüfter für den Einbau in Fenster / Glasfassaden / Aussenwänden

mit Glasaufnahme oben / unten oder
für die Sprossenmontage (andere Montagetypen auf Anfrage)

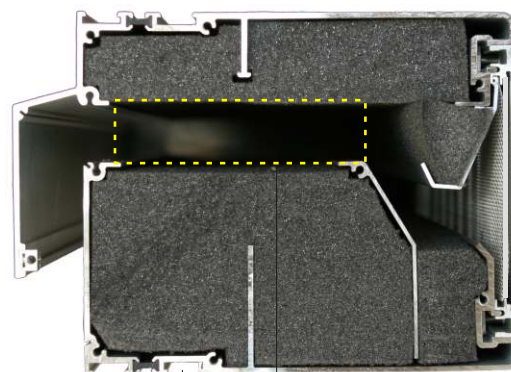
Für Glasstärken:	22-38 mm
Freier Öffnungsquerschnitt:	200 cm ² /m
Luftleistung bei 1 Pa:	37,2 m ³ /h/m
Luftleistung bei 2 Pa:	52,6 m ³ /h/m
Luftleistung bei 5 Pa:	83,2 m ³ /h/m
Luftleistung bei 10 Pa:	117,6 m ³ /h/m

Luftleistung druckabhängig

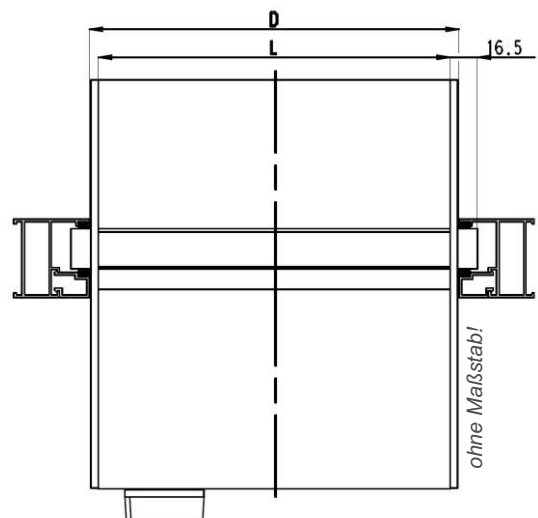
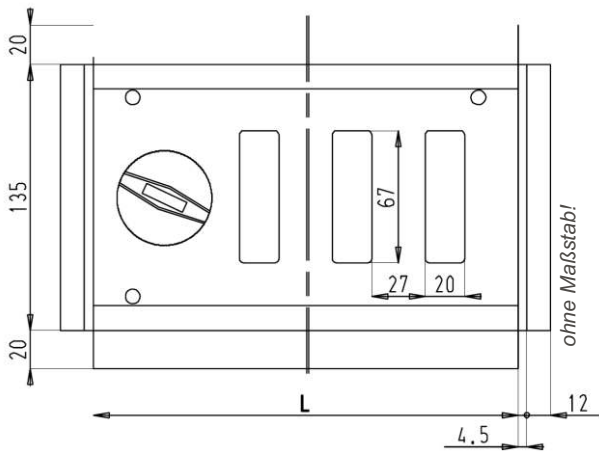
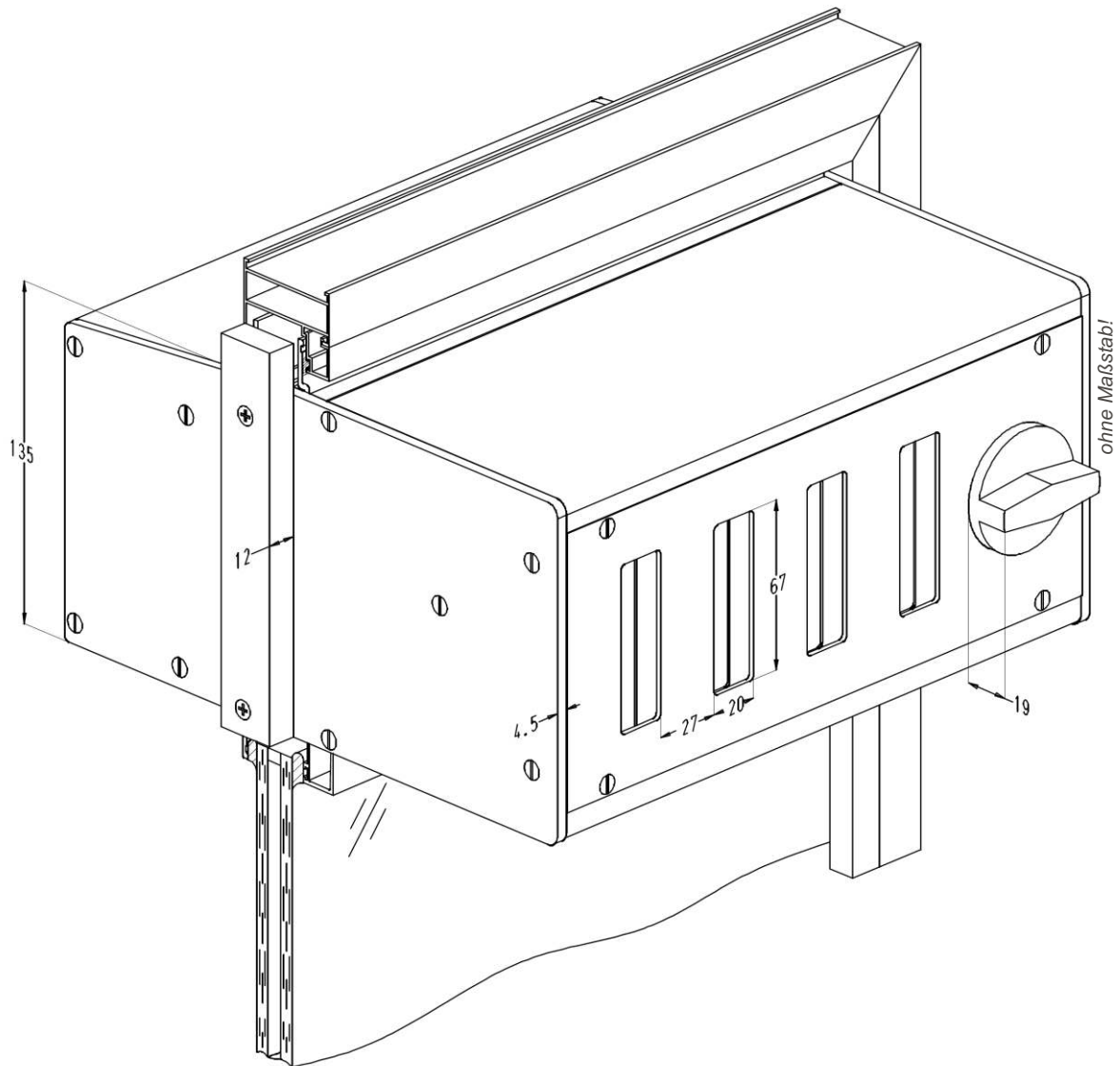
Schalldämmleistung (offen / geschl.): 40 / 49 dB, D_{n,w} (DIN 52210)



Passende Anschlussprofile:
siehe Seite 8



Zubehör Lüftung:
siehe Seite 11



D = Angabe der Lüfterlänge incl. Endkappen
 L = Angabe der Lüfterlänge ohne Endkappen

Neben einer zweckoptimierten Dimensionierung der Luftleistung dezentraler Lüftungsgeräte, ist vor allem die richtige Anordnung der Geräte ein maßgebliches Kriterium für deren Effizienz und Lüftungskomfort. Aufgrund der objektbedingt sehr unterschiedlichen Möglichkeiten zur Platzierung der Lüfter, macht eine Preisanfrage nur im Zusammenhang mit einer Skizze zur Raumsituation und der Aufgabenstellung Sinn.

Technische Daten VSB-5

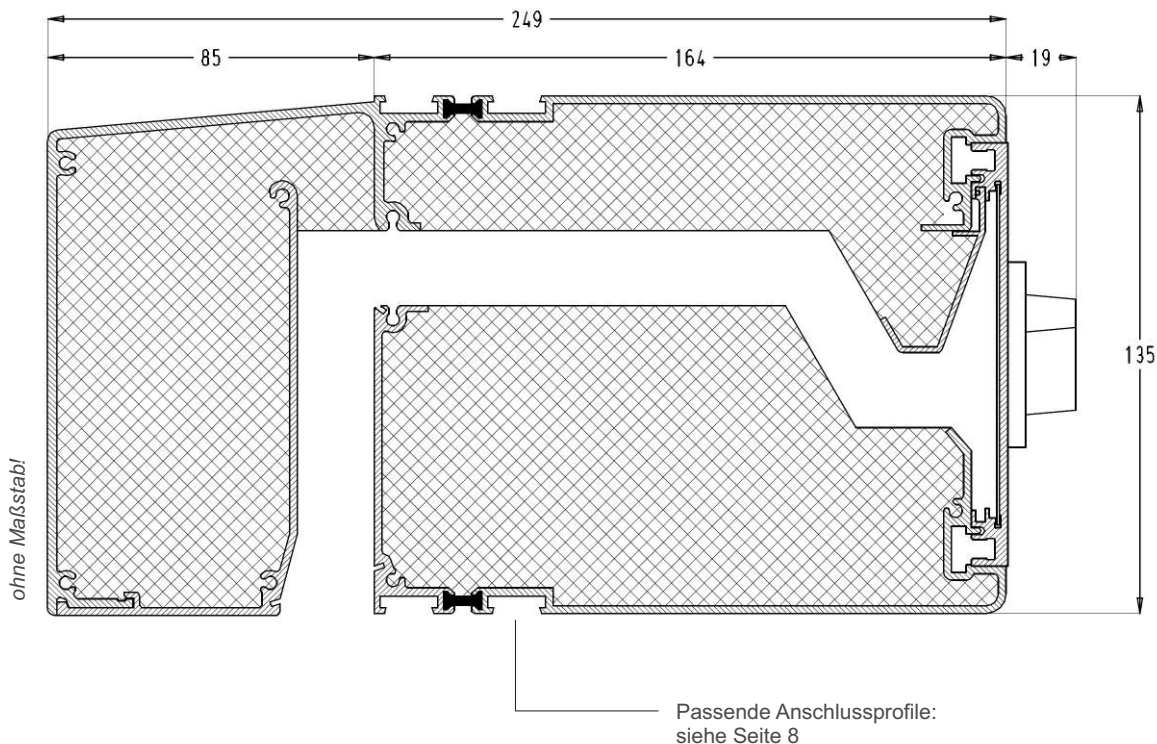
Schalldämmlüfter für den Einbau in Fenster / Glasfassaden / Aussenwänden

mit Glasaufnahme oben / unten oder
für die Sprossenmontage (andere Montagetypen auf Anfrage)

Für Glasstärken:	22-38 mm
Freier Öffnungsquerschnitt:	200 cm ² /m
Luftleistung bei 1 Pa:	37,2 m ³ /h/m
Luftleistung bei 2 Pa:	52,6 m ³ /h/m
Luftleistung bei 5 Pa:	83,2 m ³ /h/m
Luftleistung bei 10 Pa:	117,6 m ³ /h/m

Luftleistung druckabhängig

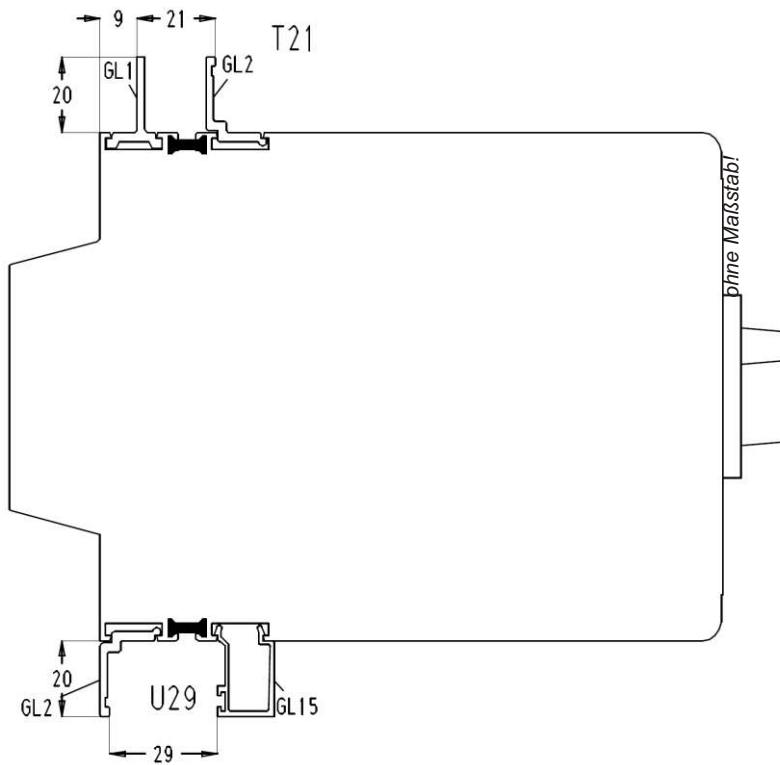
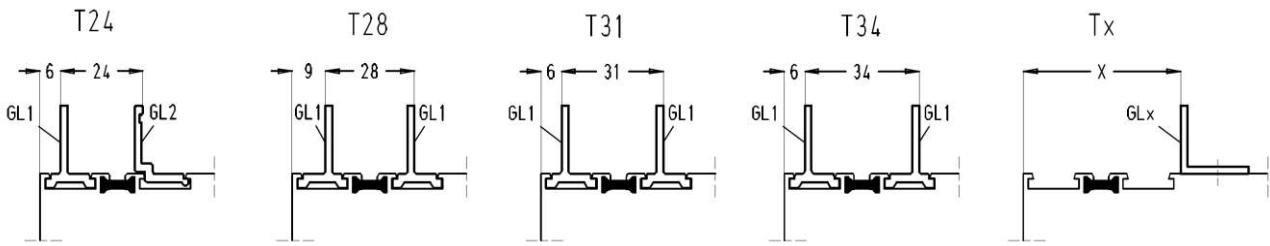
Schalldämmleistung (offen / geschl.): 43 / 52 dB, D_{n,w} (DIN 52210)



Die SILENTbloc-Lüfterbaureihe ist weitestgehend modular aufgebaut und kann mittels optional erhältlichem Zubehör sehr einfach erweitert werden. So ermöglicht beispielsweise der Zugang über das Revisionsprofil die optionale Bestückung mit weiterem, lufttechnischen Funktionskomponenten (Filter, Diffusoren, Sturmsicherungen etc...).

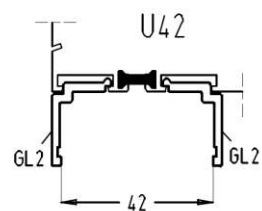
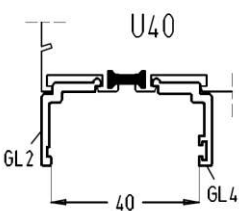
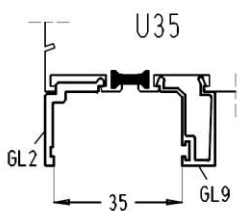
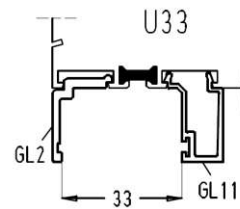
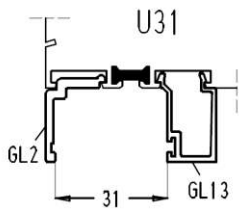
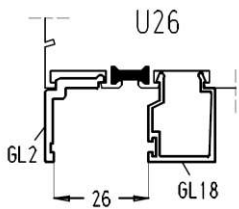


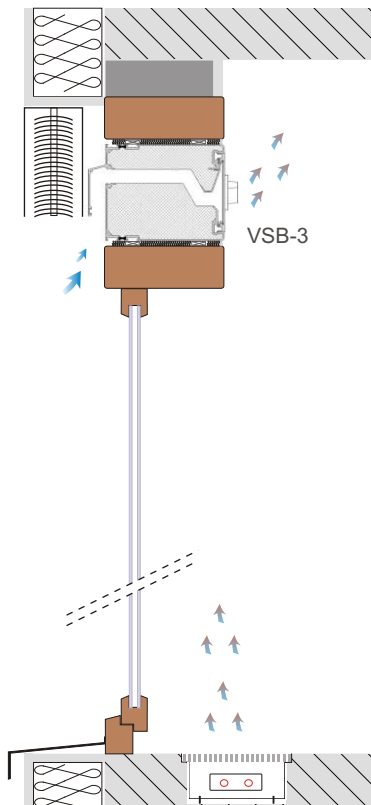
Anschlussprofile - Baureihe VSB



Anschluss OBEN	
Typ	Profile
T21	GL2 + GL1
T24	GL2 + GL1
T28	GL1 + GL1
T31	GL1 + GL1
T34	GL1 + GL1
Tx	GLx

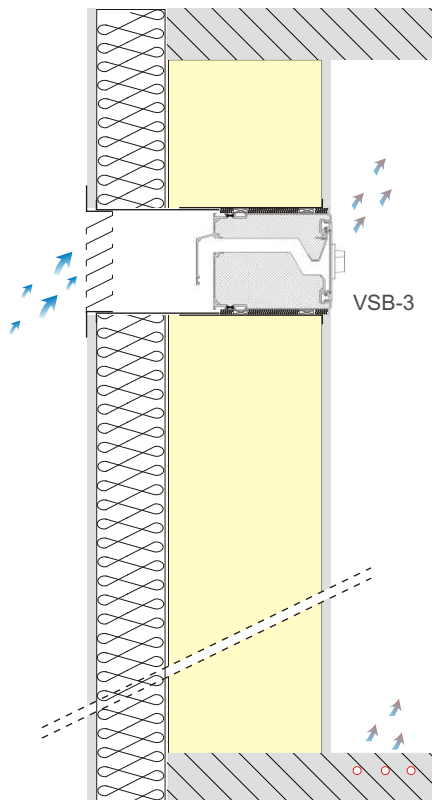
Anschluss OBEN	
Typ	Profile
U26	GL18 + GL2
U29	GL15 + GL2
U31	GL13 + GL2
U33	GL11 + GL2
U35	GL9 + GL2
U40	GL4 + GL2
U42	GL2 + GL2





LAW R

Montage innerhalb der Glasfassade, zwischen zwei Fassadenriegeln mit bündigem Anschluss.



LAW

Einbau frei innerhalb der Massivwand; bevorzugt ca. 30 cm unterhalb der Decke

**Montage-Typ: LAW R
(Glas-Fassadenlüfter - zwischen zwei Riegeln)**

Die Anordnung des SILENTbloc Wandlüfters erfolgt **zwischen zwei Fassadenriegeln**, innerhalb der Festverglasung.

Der Schalldämmlüfter wird waagrecht, direkt in die Aussparung zwischen zwei Riegel geschoben. Die Abdichtung erfolgt mittels Kompriband / dauerelastischer Verfungung.

Die Wetterschutzfunktion wird vom äußeren Schutzprofil des Lüfters übernommen. Raumseitig schließt der Lüfter mit einer regelbaren Innenabdeckung ab.

Anmerkung:

Mit den vorliegenden Darstellungen zeigen wir Ihnen die typischen Einsatzmöglichkeiten der jeweiligen Lüfertypen auf. Alle Anschlussdetails sowie die innenliegenden Funktionseinheiten sind grundsätzlich frei gewählt und daher ausschließlich als Unterstützung für die konzeptionelle Planung gedacht.

Je nach gewünschter Ausführung bzw. erforderlicher Lüftungs- / Schalldämmfunktion, werden unsere Geräte bedarfsbezogen konfiguriert. Die Montagevoraussetzungen sind für jede Einbausituation projektspezifisch zu planen. Dies gilt insbesondere für die Ausstattung der Lüfter wie auch für die Vorbereitung der Montagebedingungen.

Zu allen technischen Detailmöglichkeiten beraten wir Sie gerne im Einzelfall.

**Montage-Typ: LAW
(Integrierter Wandlüfter)**

Die Anordnung des SILENTbloc Wandlüfters erfolgt **frei innerhalb der Aussenwand**.

Der Schalldämmlüfter wird waagrecht, direkt in die Mauer-Aussparung geschoben. In vielen Fällen empfiehlt sich der Einsatz eines variablen Flanschkastens (Ventomaxx Zubehör-Programm).

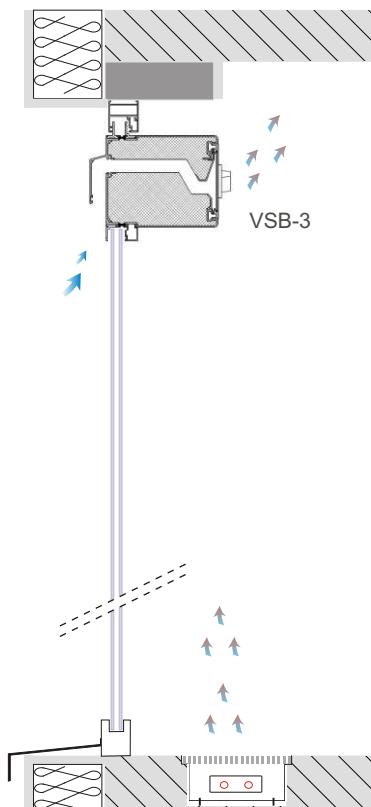
Die Abdichtung des Lüfters zur Wand erfolgt mittels Kompriband / dauerelastischer Verfungung.

Die Wetterschutzfunktion übernimmt ein optionales Wetterschutzgitter aus unserem Maßprogramm.

Raumseitig schließt der Lüfter mit einer regelbaren Innenabdeckung ab.

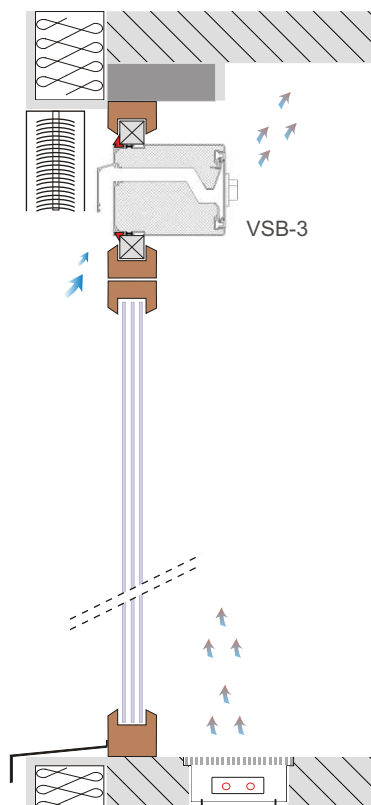
SILENTbloc Einbaumöglichkeiten / Montagetypen

SILENTbloc VSB-3



LAF U

Montage innerhalb der Glasfassade
mit Alu-Glasaufnahme unten (oder oben)



LAF T

Montage innerhalb der Glasfassade
mit umlaufend, massivem
Einspannrahmen aus ABS-Kunststoff.

Montage-Typ: LAF U (Fassadenlüfter mit Glasaufnahme)

Die Anordnung des SILENTbloc Wandlüfters erfolgt **innerhalb der Festverglasung**.

Der Schalldämmlüfter kann waagrecht, direkt auf die Glasscheibe aufgesetzt werden (Glasaufnahme unten) oder die Glasscheibe wird auf den Lüfter aufgesetzt (Glasaufnahme oben).

Dabei übernimmt der Lüfter mit seiner Glasaufnahme unten (oder oben) die Funktion der Quersprosse.

Die Wetterschutzfunktion wird vom äußeren Schutzprofil des Lüfters gewährleistet. Raumseitig schließt der Lüfter mit einer regelbaren Innenabdeckung ab.

Montage-Typ: LAF T (Fassadenlüfter für Sprossenmontage)

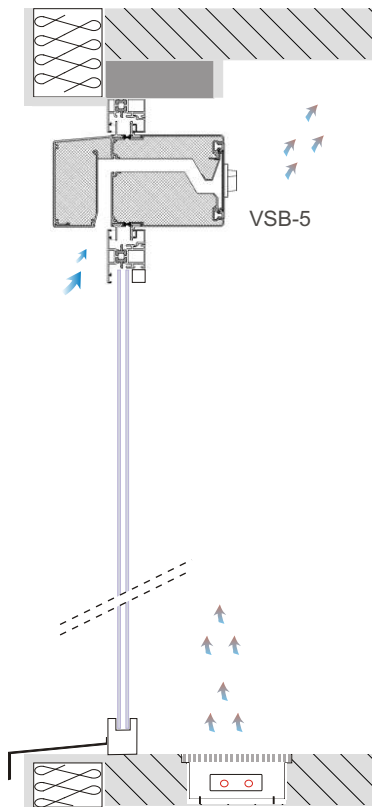
Die Anordnung des SILENTbloc Wandlüfters erfolgt **innerhalb der Festverglasung**.

Der Schalldämmlüfter wird waagrecht innerhalb von Oberlichtern, wie eine Glasscheibe, umlaufend eingespannt.

Die Wetterschutzfunktion wird vom äußeren Schutzprofil des Lüfters gewährleistet. Raumseitig schließt der Lüfter mit einer regelbaren Innenabdeckung ab.

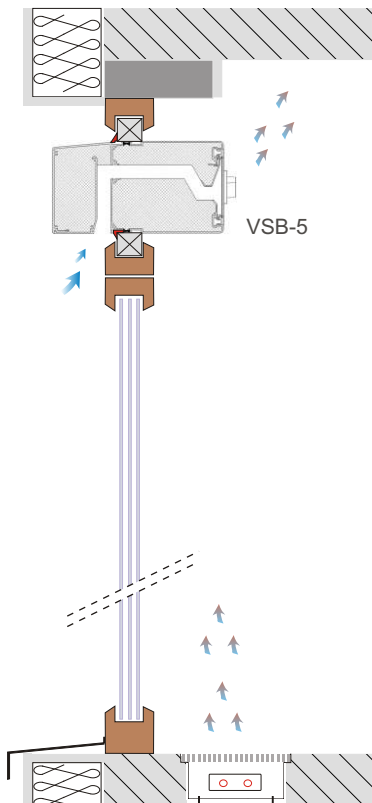
SILENTbloc
Einbaumöglichkeiten / Montagetypen

SILENTbloc
VSB-5



LAF T

Einbau mittels Alu-Einspann-Profil
innerhalb von Glasfassaden mit Querriegel
für die Sprossenmontage



LAF T

Einbau mittels umlaufendem
ABS-Einspann für die Sprossenmontage

Montage-Typ: LAF T
(Fassadenlüfter für
Sprossenmontage)

Die Anordnung des SILENTbloc
Wandlüfters erfolgt **innerhalb von**
Festverglasungen.

Der Schalldämmlüfter wird
waagrecht innerhalb von
Oberlichten, wie eine Glasscheibe,
umlaufend eingespannt.
Hierzu stehen unterschiedliche
Bestückungsmöglichkeiten des
Lüfters zur Auswahl.

Die Wetterschutzfunktion wird vom
äußeren Schutzprofil des Lüfters
gewährleistet.
Raumseitig schließt der Lüfter mit
einer regelbaren Innenabdeckung
ab.



Ansicht innen



Ansicht aussen

dem Schall voraus.

SILENTbloc

Das ist die flexible Fassadenlüftung mit Schalldämmfunktion und besonders hohen Luftleistungen von Ventomaxx.

Mit *SILENTbloc* realisieren Sie bedarfsbezogene Lüftungslösungen für Ihre Glasarchitektur.

Sprechen Sie uns bitte auf Ihre Bedürfnisse an!

Ventomaxx[®] GmbH
Weierfeld 8
85456 Wartenberg

info@ventomaxx.de
www.ventomaxx.de

Tel: +49 (0) 8762-720188
Fax: +49 (0) 8762-9539

VENTOMAXX[®]