

FRISCHLUFT UND SCHALLSCHUTZ TAG UND NACHT.



WOHNUNGSBAU
BÜRO- VERWALTUNGSBAU
HOTELS
WOHNHEIME
SCHULEN
KINDERGÄRTEN
KLINIKEN / ARZTPRAXEN

M4

FÜR NEUBAU UND SANIERUNG

SONIC-AIR M4
TECHNISCHE DOKUMENTATION

VENTO[®]MAXX[®]



Die Folgen des Wirtschaftswachstums ...

Lärm

Die Lage eines Wohnobjektes ist nicht immer optimal.

Verkehrslärm oder ein anderweitig lautes Umfeld können die Wohnqualität erheblich beeinträchtigen. Deshalb werden Fenster in solchen Objekten selten oder nie geöffnet. Das Wohlbefinden der Bewohner und die Bausubstanz leiden entsprechend.



Luftverschmutzung

Industrie und Verkehr belasten die Luft mit Gerüchen und Abgasen, die nicht nur die Wohnqualität, sondern auch die Gesundheit beeinträchtigen. Als Reaktion auf diese Belastungen halten viele Menschen ihre Fenster geschlossen. Aber wie soll es so zu dem dringend notwendigen Luftaustausch kommen? Fenster von heute schließen so dicht, dass der natürliche Luftwechsel minimiert oder sogar ganz ausgeschlossen wird.



Mangelnde Lüftung birgt Gefahren

Wenn Wohnungen und Häuser nicht ausreichend gelüftet werden, sind die Folgen für den Menschen und das Objekt absehbar. Schlechte Luft und Schimmel gefährden die Bewohner gesundheitlich und zerstören das Objekt in seiner Bausubstanz.



Bessere Luft kommt auf leise Art ...

Entsteht beim Lüften Belästigung durch Lärm, müssen auch Schallschutz-Fenster geschlossen bleiben. Nur so behalten **Fassaden** ihre wichtige **Schallschutzfunktion**; die **Außenluft muß daher fensterunabhängig zugeführt werden!**

Ergänzend zu den bekannten Vorteilen dezentraler Lüftungsgeräte ist bei **der Schalldämmlüftung** zusätzlich der **wirksame Schutz vor lästigem Außenlärm** eingebaut - serienmäßig!
Schalldämmlüfter bringen rund um die Uhr die notwendige **Frischluff ins Haus** - störender **Lärm bleibt draussen.**

Die Filterfunktion des Sonic-Air M4

Sonic-Air-Geräte lüften nicht nur, sie filtern die Luft auch. Dafür haben wir sie mit einem Filtersystem ausgestattet. Der Filterwechsel ist ohne Werkzeug einfach und schnell erledigt.

Außerdem haben Sie bei der Sonic-Air-Baureihe die Möglichkeit, unterschiedliche Filterqualitäten zu nutzen. Bereits als Standard verwenden wir die Filterklasse G2, optional bieten wir Ihnen auch Pollenfilter an.

Filter nach oben entnehmbar




Der Filterwechsel beim Sonic-Air M4 ist in weniger als 1 Minute erledigt.

Alternativ zu dem serienmäßigen G2-Filter kann auch ein Pollenfilter der Klasse F6 eingesetzt werden.

- = nicht geeignet
- = gut geeignet
- = sehr gut geeignet

Filtervergleich:

Staub (PM 10)
Feinstaub (PM 2,5)
Sporen, Pollen, Blütenstaub
Sand
Textilfasern
Zementstaub

		
	G2	F6
Staub (PM 10)	••	•••
Feinstaub (PM 2,5)	•	•••
Sporen, Pollen, Blütenstaub	••	•••
Sand	••	•••
Textilfasern	••	•••
Zementstaub	••	•••

Obenstehende Angaben verstehen sich als Richtwerte.



BAUREIHE SONIC-AIR M4

ALLGEMEINE GERÄTEBESCHREIBUNG

Der Sonic-Air M4 wurde in enger Zusammenarbeit mit Hochschulen, Umweltinstituten, Architekturbüros und Baubehörden entwickelt. Seine Aufgabe ist es, ganz leise und unauffällig für bessere Luft zu sorgen. Die empfohlene Frischluftzufuhr (pro Person und Stunde ca. 25-30 m³/h) lässt sich benutzerfreundlich, stufenweise mit visueller Kontrollmöglichkeit bedarfsgerecht einstellen.

Das Lüftungsgerät ist mit einem stufenlos regelbaren Aussenverschluss gemäß Energieeinsparverordnung (EnEV) ausgestattet und ermöglicht so auch eine Einregulierung für den Betrieb ohne Ventilatorunterstützung (z.B. in Kombination mit Bad/WC-Abluft; Druck- /Sogwirkung auf der Fassade oder über die treibende Temperaturdifferenz im Winter).

In der kalten Jahreszeit vermeiden Sie so unnötiges Lüften durch zu lang geöffnete Fenster. Der Sonic-Air M4 hat einen sehr niedrigen Stromverbrauch (weniger als 2 Cent pro Nacht*) und reduziert zugleich die Heizkosten.

Ventomaxx-Geräte sind für den Dauerbetrieb ausgelegt. Der Einsatz von kugelgelagerten Motoren verspricht eine lange Lebensdauer und überzeugt durch ruhigen Lauf.

Jeder Lüfter wird als komplette Montageeinheit incl. Bohrschablone, Wanddurchgangsrohr und Befestigungsschrauben für die Aufputzmontage mit Standardfilter G2 steckerfertig ausgeliefert.

Weitere Montagemöglichkeiten z.B. in Altbauten mit besonders dicken Wänden, verdeckte Anordnungen innerhalb von Aussenfassaden oder im Bereich von Dachgeschossen zeigen wir Ihnen gerne objektbezogen auf.

NEU

Laibungsausführung
Montagetyp LAL
siehe dazu auch Seite 6!



- 1 Luftaustritt (Filterwechsel, von oben)
- 2 Luftmengenregulierung (digital +/-)
- 3 Aussenverschluss (stufenlos auf/zu)

SONIC-AIR M4 ZULUFTGERÄT

Technische Daten:

Gerätetyp:	Sonic-Air M4	
Luftleistung regelbar / Leistungsaufnahme:	1 Person: ca. 30 m ³ /h	ca. 11 Watt
	2 Personen: ca. 60 m ³ /h	ca. 13 Watt
	Stufe max.: > 200 m ³ /h	ca. 42 Watt
Eigengeräusch** (Filter G2):	1 Person: ca. 30 m ³ /h	< 11,5 dB(A)
	2 Personen: ca. 60 m ³ /h	23,5 dB(A)
	Stufe max.: > 200 m ³ /h	
Schalldämmung		
Normschallpegeldifferenz ***:	D _{n,e,w} 48 dB (Gerät offen; standard)	
	D _{n,e,w} 56 dB (Gerät offen; je nach Mauerwerk, mit Spezialrohr)	
Stromanschluß:	230 Volt, 50 Hz / Schutzklasse 2	
Anschlusskabel:	Länge ca. 1,8 Meter	
Zuluftanschluss:	DN 100	
Filter:	G2, austauschbar	
Gehäuse:	Kunststoff (ähnlich RAL 9003)	
Gewicht:	ca. 5 kg	
Geräteabmessungen HxBxT:	445 x 310 x 134 mm	

* Stromverbrauch < 2 Cent je Nacht; Laufzeit 8 Stunden, bei 60 m³/h; Yello Strom, Stand 12/2007

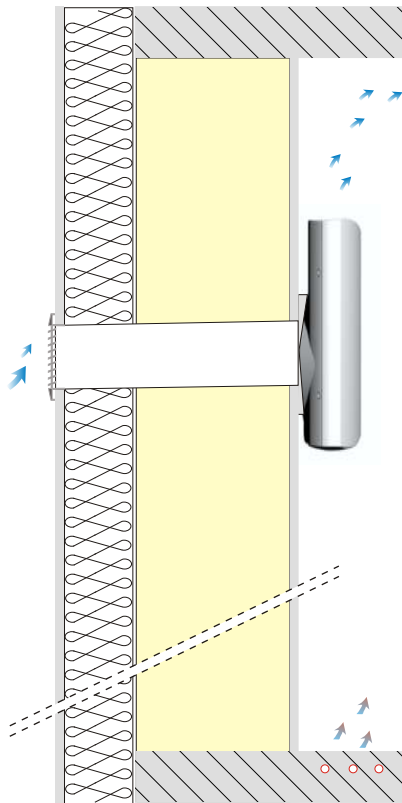
** 4 Stellen markiert und gemessen in Anlehnung an die DIN ISO 3741, Angaben nach Lp (A₀ = 10m²)

*** nach DIN ISO 140-10 gemessen

Die technischen Daten beziehen sich auf die Rahmenbedingungen gemäß Prüfzeugnis A 1368-1D vom 23.06.2004. Abweichende Daten bei Verwendung des optionalen Filter F6. Die Prüfberichte und weitere Informationen rund um diese Geräteserie erhalten Sie auf Anfrage.

Ein umfangreiches Zubehörprogramm macht den Sonic-Air-M4 für nahezu jede Einbausituation einsatzfähig und ermöglicht Ihnen damit jederzeit einen bedarfsgerechten Betrieb. Fragen Sie bitte auch nach unserem Luftansaug LAL1 zur verdeckten Lüfführung in der Laibung (bei Aussenisolation).

SONIC-AIR Einbaumöglichkeiten / Montagetypen



LAW

frei innerhalb der Aussenwand;
bevorzugt ca. 30 cm unterhalb der Decke

Zur kontrollierten Belüftung von Wohn- und Schlafräumen ist der **SONIC-AIR M4 schnell** in der Nähe einer Steckdose **montiert**.

Die **zahlreichen Montagetypen** eignen sich **für den Neubau und die Sanierung** gleichermaßen.

Montage-Typ: LAW (Aussen-Wandlüfter)

Die Anordnung des schallgedämmten SONIC-AIR Wandlüfters erfolgt **frei an der Aussenwand**.

Das Lüftungsrohr wird mit einer geringen Neigung nach aussen, durch die Wand geführt und schließt außen bündig mit der Fassade ab.

Die Wetterschutzfunktion übernimmt ein Fassadenabschluss / Wetterschutzgitter. Raumseitig wird der Lüfter einfach an der Wand befestigt.

Anmerkung:

Die Zubehör-Komponenten zur ergänzenden Bestückung der Lüfter sind in dieser und den folgenden Darstellungen frei gewählt. Je nach gewünschter Ausführung bzw. erforderlicher Schalldämmfunktion, werden die Lüfter bedarfsbezogen konfiguriert.

Die Montagevoraussetzungen sind für jede Einbausituation projektspezifisch zu prüfen. Dies gilt insbesondere für den Wandaufbau und die Wandstärken.

Gerne erhalten Sie hierzu unsere Unterstützung.

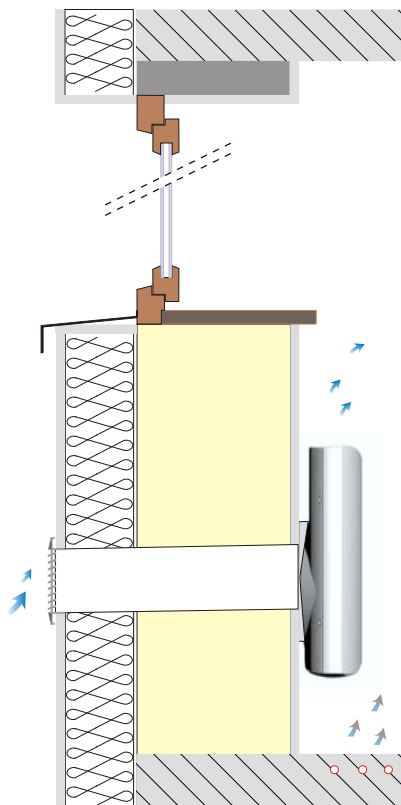
SONIC-AIR M4

VENTOsonic® - Technologie garantiert:

- höchste Schalldämmwerte
- optimalen Luftdurchsatz
- leisesten Betrieb
- niedrigste Betriebskosten
- leichte Nachrüstung
- variable Projektintegration
- unabhängige Prüfzeugnisse
- volle EnEV - Konformität

Seitenübersicht zu Montagetypen:

- LAW - "frei an der Außenwand" - Seite 4
- LAW - "Außenwand/Brüstung" - Seite 5
- LIW - "an der Zwischenwand" - Seite 5
- LAL - "innerhalb der Laibung" - Seite 6
- LAP - "auf Paneel" - Seite 6
- LAD - "im Dach" - Seite 7
- LAD1 - "im Dach/Drempel" - Seite 7



LAW

innerhalb der Aussenwand
im Bereich der Brüstung

**Montage-Typ: LAW
(Aussen-Wandlüfter)**

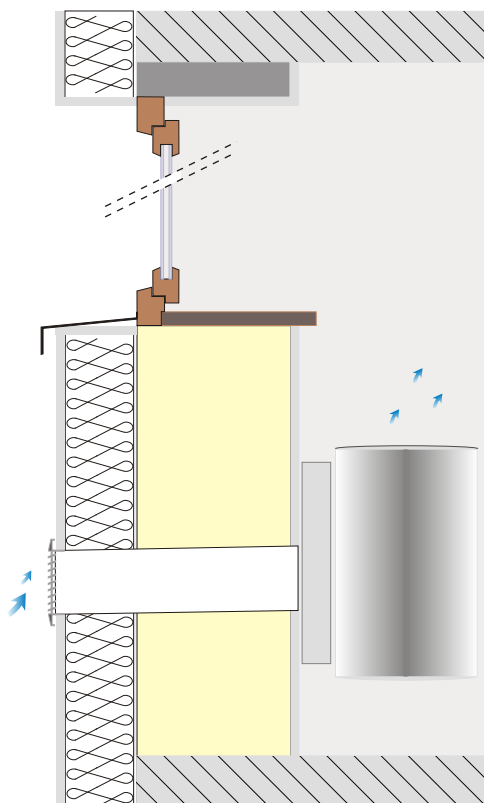
Die Anordnung des SONIC-AIR erfolgt hier **an der Aussenwand im Bereich der Brüstung**.

Das Lüftungsrohr wird mit einer geringen Neigung nach aussen, durch die Wand geführt und schließt außen bündig mit der Fassade ab.

Die Wetterschutzfunktion übernimmt ein Fassadenabschluss / Wetterschutzgitter. Raumseitig wird der Lüfter einfach an der Wand befestigt.

**empfohlenes
Zubehör**

Fassadenabschluss Typ GZKT 125 F	Art.-Nr. 1100-1230ED
-------------------------------------	----------------------



LIW

mit seitlichem Anschluss
zur Anordnung an einer Zwischenwand

**Montage-Typ: LIW
(Lüftermontage an der Innenwand)**

Die Anordnung des SONIC-AIR erfolgt **an der Zwischenwand**.

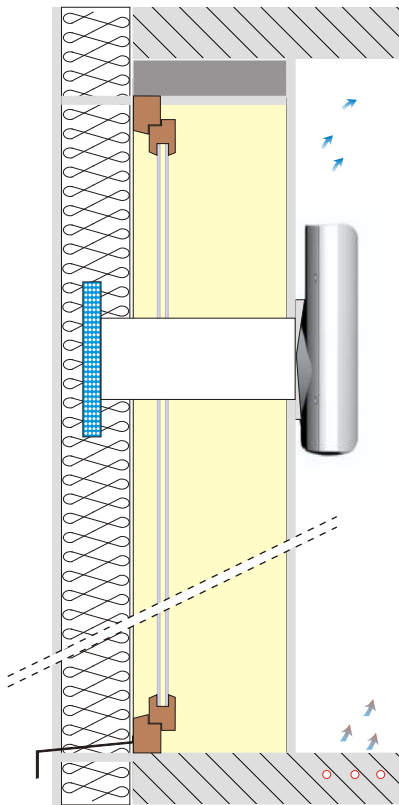
Der Schalldämmlüfter kann so, mittels eines Luftsammelkastens, auch bei schmalen Außenwandflächen direkt an der angrenzenden Raum-Zwischenwand montiert werden.

Die Wetterschutzfunktion wird durch das äußere Wetterschutzgitter übernommen.

Raumseitig ist der Lüfter am Luftsammelkasten befestigt.

**empfohlenes
Zubehör**

Fassadenabschluss Zwischenwand-Box	Art.-Nr. 1100-1230ED Art.-Nr. 1400-1020IB
---------------------------------------	--



LAL
variabel innerhalb der Laibung,
Luftführung seitlich verdeckt

Montage-Typ: LAL
(Laibungslüfter)

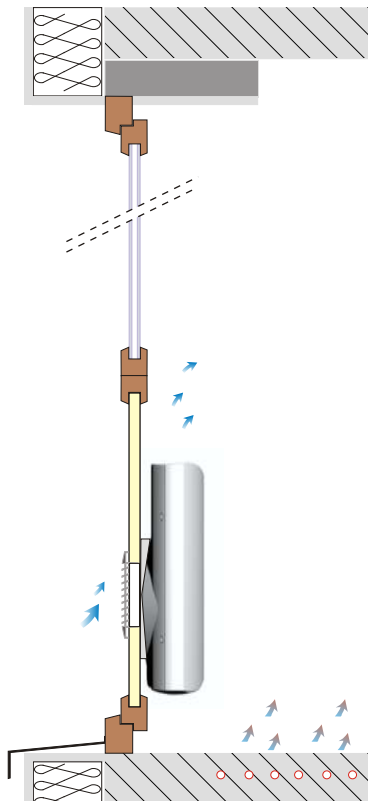
Die Anordnung des SONIC-AIR Wandlüfters erfolgt **verdeckt innerhalb der Fenster- oder Tür-laibung**. Auch für bodentiefe Fenster ergeben sich hiermit ideale Lösungsmöglichkeiten!

Der Schalldämmlüfter geht dabei gerade durch Wand und reduziert sich innerhalb des Vollwärmeschutzes (VWS) auf das LAL-Flachkanalsystem mit laibungsbündigem Abschluss.

Die Wetterschutzfunktion wird durch das LAL-System gewährleistet.
Raumseitig hängt der Lüfter direkt vor der Wand.

**empfohlenes
Zubehör**

Laibungsanschluss	Art.-Nr. 1200-1040VX
Ringmodule VLE 125	Art.-Nr. 1100-1010AF



LAP
frei innerhalb eines
Alu-Sandwich-Panels

Montage-Typ: LAP
(Paneelmontage)

Die Montage des SONIC-AIR Schalldämmlüfters erfolgt **direkt auf einem Alu-Sandwich-Paneel**.

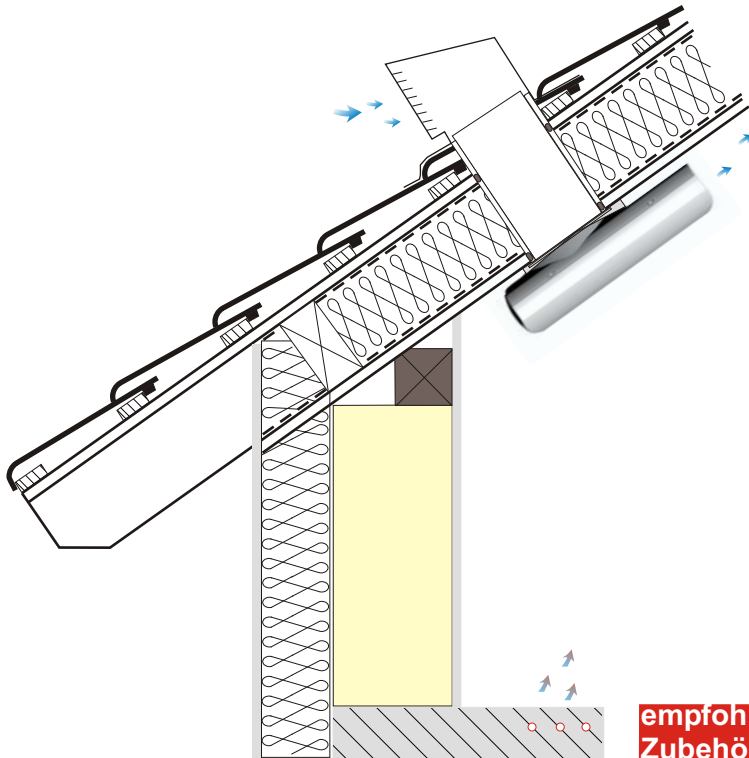
Das Paneel kann auch als Ersatz für eine Glasscheibe (rückbaufähig) eingesetzt werden.

Die Wetterschutzfunktion wird durch den am äußeren Paneel montierten Fassadenabschluss erfüllt.

Raumseitig ist der Lüfter direkt auf dem Paneel befestigt.

**empfohlenes
Zubehör**

Fassadenabschluss GZKT 125	Art.-Nr. 1100-1220ED
-------------------------------	----------------------



LAD
frei innerhalb der Dachfläche,
Luftführung über Dachhaube

**Montage-Typ: LAD
(Dachlüfter)**

Die Anordnung des SONIC-AIR Schalldämmlüfters erfolgt **mittels Dachhaube durch die Dachhaut.**

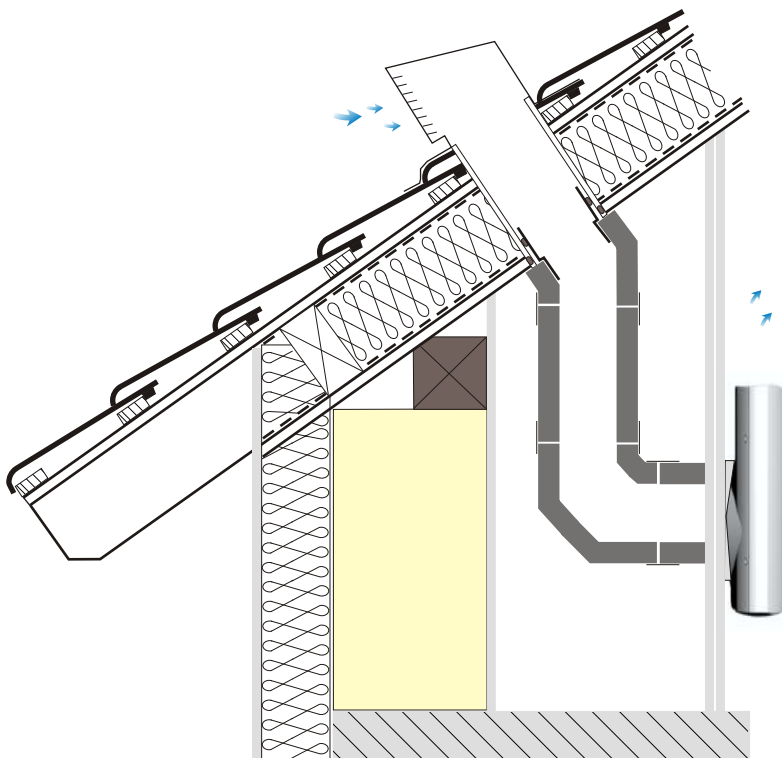
Die Dachhaube verfügt über ein universelles Bleiblech, welches eine flexible Anpassung an alle gängigen Dachpfannen ermöglicht.

Raumseitig ist der Lüfter direkt an der Dachschräge montiert.

**empfohlenes
Zubehör**

Dachhaube

Art.-Nr. 1200-2000AL



LAD1
Frei innerhalb der Dachfläche,
Luftführung über Dachhaube
mit Verzug über den Dremmel

**Montage-Typ: LAD1
(Dachlüfter - mit
Durchführung über innere
Kniestockwand)**

Die Anordnung des SONIC-AIR Schalldämmlüfters erfolgt **mittels Dachhaube durch die Dachhaut; der Verzug erfolgt über den Dremmel zum inneren Kniestock.**

Die Dachhaube verfügt über ein universelles Bleiblech, welches eine flexible Anpassung an alle gängigen Dachpfannen ermöglicht.

Raumseitig ist der Lüfter direkt an der Dachschräge montiert.

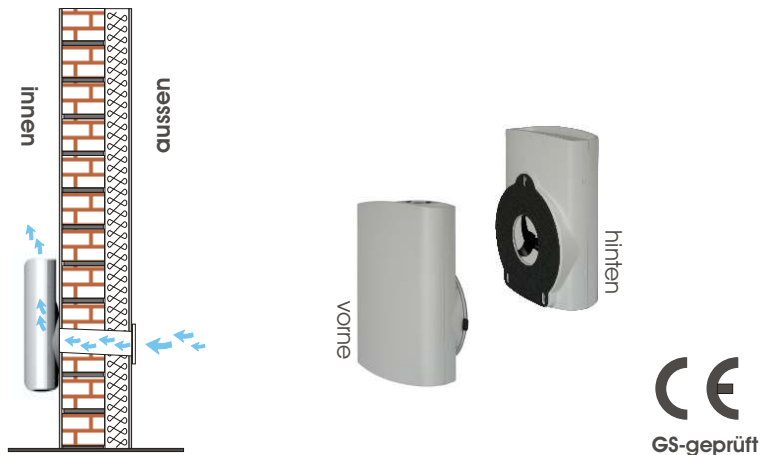
Innerhalb des Dremmels sind alle Rohrverzüge zu isolieren.

Platzierung und Montage

Sonic-Air Schalldämmlüfter sind sowohl für den Neubau als auch für die Nachrüstung optimal geeignet.

Die Wandöffnung (ca. 120 mm) kann je nach Mauerstärke und Material mit konventionellem Werkzeug oder mittels Kernbohrgerät hergestellt werden. Der Lüfter selbst wird gemäß Montageanleitung und Schablone mit 3 Schrauben an der Wand befestigt.

Für alle weitere Montagetypen z.B. für Dachschräge, Kniestock, Seitenwand oder aber auch "Luftzufuhr über einen Nebenraum" stellen wir Ihnen gerne das passende Zubehör zusammen.



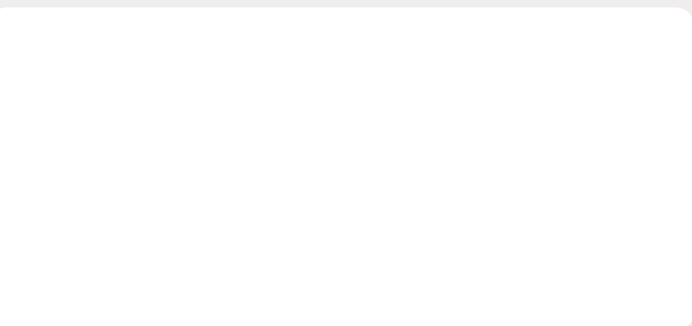
Ventomaxx steht für die Entwicklung von flexiblen und innovativen Be- und Entlüftungssystemen. Unsere Schalldämm Lösungen verbessern das Raumklima zu Hause und am Arbeitsplatz. Dabei lassen sich Ventosonic-Lösungen besonders homogen in die Aussenfassade integrieren und verrichten ihren Dienst äußerst unauffällig.

Planungs- und Beratungsunterstützung

Eine gut durchdachte Planung ist die halbe Ausführung!
Dieser Prospekt ist der erste Schritt zu Ihrer Konzeptlösung.

Weitere Integrationsmöglichkeiten lassen sich durch unser umfangreiches Fassadenzubehör einfach und kostengünstig umsetzen.

Montage- und Datenblätter für Ihren Lösungsanspruch stellen wir Ihnen auf Anfrage gerne zur Verfügung.



Händlerstempel

dem Schall voraus.

VENTOsonic[®]

Das ist die neue Generation der modularen Schalldämmtechnik von Ventomaxx[®].

Mit Ventosonic realisieren Sie bedarfsbezogene Lösungen mit individuellem Nachrüstpotential.

Sprechen Sie uns bitte auf Ihre Bedürfnisse an!

Ventomaxx[®] GmbH
Weierfeld 8
85456 Wartenberg
info@ventomaxx.de
www.ventomaxx.de

Tel: +49 (0) 8762-720188
Fax: +49 (0) 8762-9539

VENTOMAXX[®]