

DATENBLATT

DB_AC SD Baureihe_V21.03

1

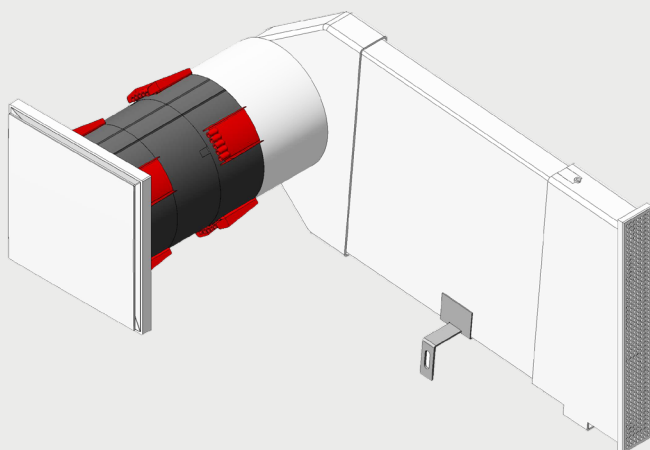
BAUREIHE AIR CONTROL DN125 - SD SCHALLDÄMMELEMENTE

Passive Schalldämmlüftung mit Zuluftführung für den freien Einbau innerhalb von Außenwänden



LAL

Montageausführung
Innerhalb der Laibung



Montagetypen für:

- Außenwand
- Laibung
- Sturz
- Fensterbank
- Brüstung
- Dach
- Kniestock



Zuluft-/ Nachströmelemente



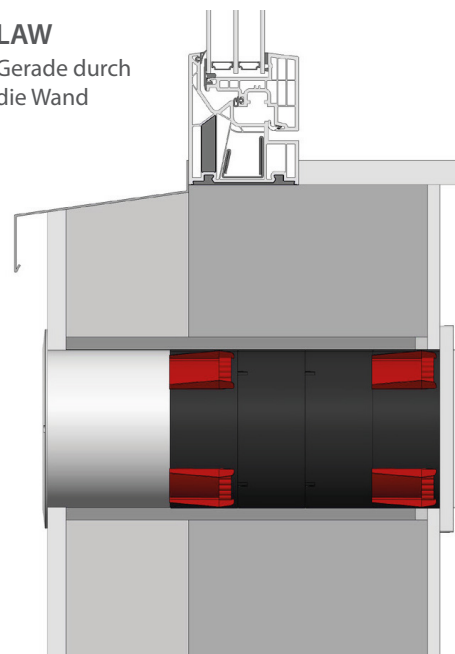
Mit Schallschutz bis **65 dB** ($D_{n,e,w}$)

AIR CONTROL

- Die flexiblen Lüfter
- Schallschutzerhöhung auch nach Einbau möglich
- Schallschutz bis 65 dB D_{new}
- Stabiler Luftdurchsatz
- Kürzeste Nennlänge bei Ausführung LAW
- Über 15 Jahre Einsatzerfahrung
- Individuelle Montageausführungen möglich
- Fassadenabschlüsse nach Kundenwunsch

LAW

Gerade durch
die Wand



ÜBERSICHT GERÄTEAUSFÜHRUNG

BAUREIHE AIR CONTROL SD - ÜBERSICHT GERÄTEAUSFÜHRUNG

Die nachfolgenden Schalldämmlüfter zeigen einen Auszug der geprüften Bautypen. Diese können mittels Zusatzkomponenten zu weiteren Montagetypen ausgebaut und an die geforderte Einbausituation angepasst werden. Systemkonformes Zubehör nach Kundenwunsch verfügbar.

Technische Änderungen vorbehalten. Abbildungen und Angaben unverbindlich.

Baureihe / Geräteausführung			SDL-125-1 SD LAW Artikelnummer: 1005-0900VX	SDL-125-2 SD LAW Artikelnummer: 1005-0910VX	SDL-125-0 SD LAX 50 Artikelnummer: 1005-1000VX	SDL-125-1 SD LAX 50 Artikelnummer: 1005-1010VX	SDL-125-2 SD LAX 50 Artikelnummer: 1005-1020VX	SDL-125-0 SD LAX 50 S Artikelnummer: 1008-1000VX	SDL-125-1 SD LAX 50 S Artikelnummer: 1008-1010VX	SDL-125-2 SD LAX 50 S Artikelnummer: 1008-1020VX	SDL-125-3 SD LAX 50 S Artikelnummer: 1008-1030VX	SDL-125-4 SD LAX 50 S Artikelnummer: 1008-1040VX	SDL-125-5 SD LAX 50 S Artikelnummer: 1008-1050VX	SDL-125-5 SD LAX 50 AS Artikelnummer: 1008-1060VX
Flachkanalausführung	[mm]	ohne	ohne	500	500	500	500	500	500	500	500	500	500	500
Schallschutz ¹ (vor Außenlärm) Normschallpegeldifferenz (ang. Leistungsdaten beziehen sich auf die Standardversion. Werte können bei optionalem Aufbau abweichen.)	[dB D _{n,e,w}]	43	44	41	45	48	53	57	60	61	62	63	65	
geprüfte Nennlänge (verstellbar, verlängerbar)	[mm]	180	180	330	330	330	330	330	330	330	330	330	330	330
Prüfnummer		Z107	Z108	Z106	Z100	Z101	Z85	Z86	Z87	Z88	Z89	Z90	Z93	
Luftdurchsatz ²	bei 30 Pa	[m³/h]	64	50	83	50	44	83	50	44	44	44	41	25
	bei 12 Pa	[m³/h]	44	35	55	35	32	55	35	33	31	31	31	16
	bei 8 Pa	[m³/h]	36	29	42	28	27	42	28	28	26	26	25	12

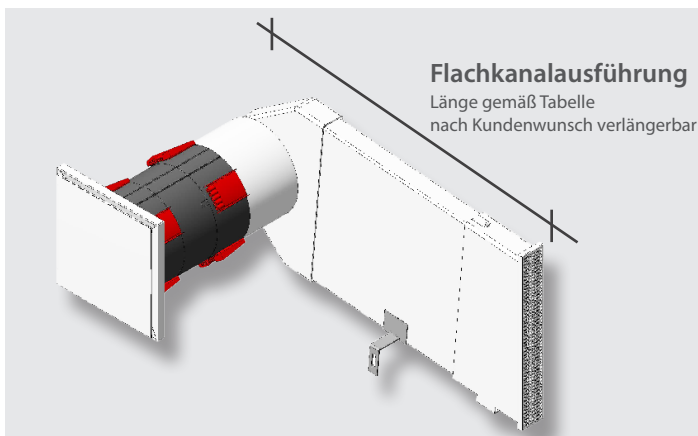
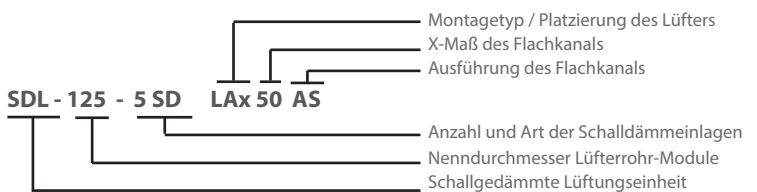
¹ gemessen nach EN 140-10 / EN ISO 140-2/EN ISO 717, gem. Prüfzeugnis ift-Rosenheim

² Werkmessungen; Werte weichen je nach Gerätekonfiguration/Einbauvariante ab

Anmerkung:

In Anbetracht der jeweiligen objektspezifischen Integration sind die vorliegenden Einbaubedingungen mit dem jeweiligen Prüfbericht abzustimmen. Gerne stellen wir Ihnen die Prüfberichte auf Anfrage zur Verfügung. Der Einbau aller Außenwandlüfter der Baureihe AIR CONTROL ist ausschließlich auf der Grundlage unserer Montageanleitungen gemäß der Vorgaben des jeweiligen Prüfberichtes vorzunehmen.

BAUTYPENSCHLÜSSEL



Einbau: mit Verzug

Die Lüfter sind in zahlreichen Montageausführungen lieferbar (s. Montagetypen) und werden bereits werkseitig auf das gewünschte Objektmaß vorkonfektioniert.

Ventomaxx GmbH

Roider-Jackl-Straße 5
D-84036 Landshut

+49 (0) 871 - 953406 - 0
+49 (0) 871 - 953406 - 29

info@ventomaxx.de
www.ventomaxx.de