

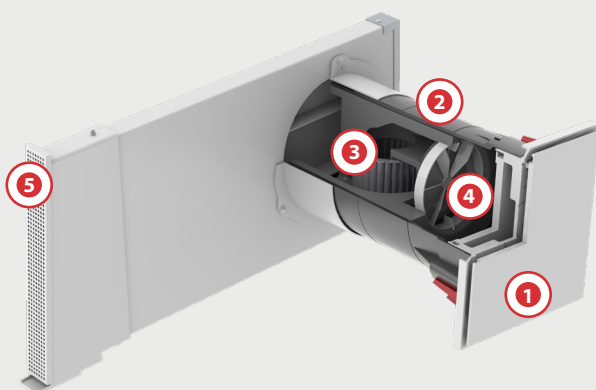
BAUREIHE ECO COMFORT IQ

Dezentrales Abluftgerät mit Schalldämmfunktion zur bedarfsgerechten Lüftung von Bad, WC, Küche und Wohnräumen



LAL

Montageausführung
innerhalb der Laibung



Montagetypen für:

- Gerade durch die Wand (LAW)
- Fensterlaibung horizontal (LAL)
- Laibung mit schrägem Verzug nach unten (LAL V50/V100)
- Mit vertikalem Verzug nach unten, abgewinkelt (LAF3 VU)



Abluftgerät



Mit Schallschutz bis **60 dB** ($D_{n,e,w}$)

① Raumseitige IQ DESIGN BLENDE

- Mit regelbarer Luftführung
- Quick-Montage steckbar / ohne Bohren
- Werkzeuglose Revision / Filterwechsel
- Kleinste Abmessung: 200x200x12 mm

② Robau-Set für die Laibung

- Modular erweiterbar/kürzbar
- Für Wandaufbauten ab 330 mm (LAX) und 380 mm (LAW)
- Flachkanalabschluss einstell- und justierbar
- Kondensatabführung am Laibungsabschluss integriert

③ Systemträger-Einheit mit Ventilator

- Energieeffizienter EC-Ventilator
- Besonders leiser Betrieb
- Luftrückschlagklappe mechanisch (optional)
- Änderung von Abluft- auf Zuluftfunktion möglich
- Werkzeuglos revisionierbar

④ Hygiene-Filter / SD-Element

- serienmäßig mit G3 Filter / F6 Pollenfilter optional erhältlich
- Filterwechsel werkzeuglos
- Zusätzlicher Schutz vor Außenlärm durch optionale Bestückung von SD-Elementen jederzeit werkzeuglos möglich

⑤ Aluminium-Fassadenabschluss

- Homogenes / dezentes Erscheinungsbild
- Höchste Material-Qualität
- Laibungsanschluss durch Laibungsabschluss
- Kleinste Abmessungen
- Auf Wunsch in jedem RAL Farbtönen erhältlich

ÜBERSICHT GERÄTEAUSFÜHRUNG

BAUREIHE ECO COMFORT IQ - ÜBERSICHT GERÄTEAUSFÜHRUNG

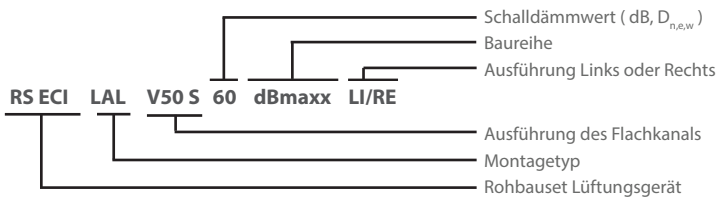
Die nachfolgenden Schalldämmlüfter zeigen einen Auszug der geprüften Bautypen. Diese können mittels Zusatzkomponenten zu weiteren Montagetypen ausgebaut und an die geforderte Einbausituation angepasst werden. Systemkonformes Zubehör nach Kundenwunsch verfügbar.

Technische Änderungen vorbehalten. Abbildungen und Angaben unverbindlich.

Rohbauset (RS) / Geräteausführung	RS ECI LAW / 45 dB Artikelnummer: 1600-8450VX	RS ECI LAL 50 / 50 dB LI / RE Artikelnummer: 1600-8501VX	RS ECI LAL-V50 / 50 dB LI / RE Artikelnummer: 1600-8502VX	RS ECI LAF3 50 VU / 50 dB Artikelnummer: 1600-8503VX	RS ECI LAL 50 / 54 dB LI / RE Artikelnummer: 1600-8541VX	RS ECI LAL-V50 / 54 dB LI / RE Artikelnummer: 1600-8542VX	RS ECI LAF3 50 VU / 54 dB Artikelnummer: 16008543VX	RS ECI LAL 50 S / 59 dB maxx LI / RE Artikelnummer: 1600-8591VX	RS ECI LAL-V50 S / 59 dB maxx LI/RE Artikelnummer: 1600-8592VX	RS ECI LAF3 50 S VU / 59 dB maxx Artikelnummer: 1600-8593VX	RS ECI LAL 50 S / 60 dB maxx LI / RE Artikelnummer: 1600-8601VX	RS ECI LAL-V50 S / 60 dB maxx LI/RE Artikelnummer: 1600-8602VX	RS ECI LAF3 50 S VU / 60 dB maxx Artikelnummer: 1600-8603VX
Flachkanalausführung (mm)	-	500	500	500	500	500	500	500	500	500	500	500	500
Schallschutz* (vor Außenlärm) Normschallpegeldifferenz (ang. Leistungsdaten beziehen sich auf die Standardversion. Werte können bei optionalem Aufbau abweichen.)	45	50	50	50	54	54	54	59	59	59	60	60	60
Geprüfte Nennlänge (mm) (verstellbar, verlängerbar)	380	330	330	385	330	330	385	330	330	385	330	330	385
Maß X (mm)	-	500	500	500	500	500	500	500	500	500	500	500	500
Maß A (mm)	-	415	180	90	415	180	90	415	180	90	415	180	90
Maß B (mm)	-	-	-	330	-	-	330	-	-	330	-	-	330
Prüfnummer	Z54	Z09	Z09	Z09	Z13	Z13	Z13	Z31	Z31	Z31	Z32	Z32	Z32
Anzahl SD	0	0	0	0	1	1	1	0	0	0	1	1	1

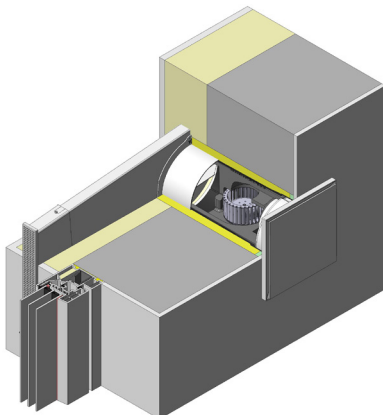
* gemessen nach EN 140-10 / EN ISO 140-2/EN ISO 717 , gem. Prüfzeugnis ift-Rosenheim

BAUTYPENSCHLÜSSEL

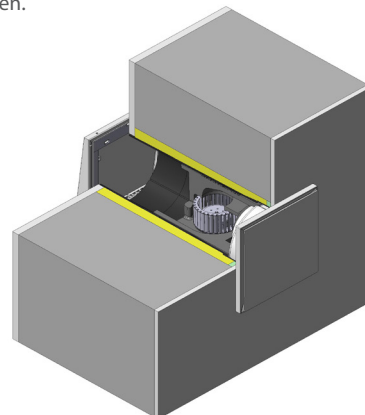


Anmerkung:

In Anbetracht der jeweiligen objektspezifischen Integration sind die vorliegenden Einbaubedingungen mit dem jeweiligen Prüfbericht abzustimmen. Gerne stellen wir Ihnen die Prüfberichte auf Anfrage zur Verfügung. Der Einbau aller Außenwandlüfter der Baureihe Eco Comfort IQ ist ausschließlich auf der Grundlage unserer Montageanleitungen gemäß der Vorgaben des jeweiligen Prüfberichtes vorzunehmen.



ECO COMFORT IQ_LAL_Einbau




ECO COMFORT IQ_LAW_Einbau

TECHNISCHE DATEN

BAUREIHE ECO COMFORT IQ

Für mehr Informationen zu weiteren Gerätekomponenten und Zubehörartikel siehe Systemzubehör - Baureihe ECO COMFORT (SZ_ECO COMFORT)

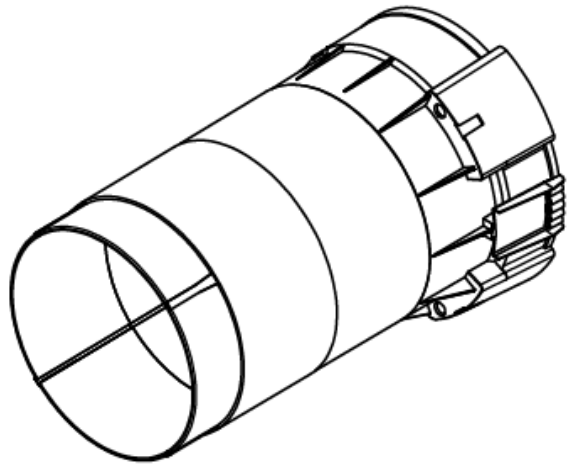
		Eco Comfort IQ Artikel-Nr.: 2005-2200VX	
Dezentrales Lüftungsgerät ohne Wärmerückgewinnung		●	
Feuchteüberwachung		-	●
Regelung/Bedienung		VS-IQ Comfort Artikel-Nr.: 2005-2000VX	VS-IQ HYGRO Comfort Artikel-Nr.: 2005-2100VX
Integration der Steuerung im Verteilerschrank		●	
Programmfunktionen			
Dauerlüftung		●	●
Feuchteschutz „statisch“		-	●
Feuchteschutz „dynamisch“		-	●
Stoßlüftung		●	●
Anzahl Leistungsstufen		10 (5 Hauptsufen)	
Luftleistung (Stufe 1, 3, 5, 7, 10) *	[m ³ /h]	~ 7 14 22 29 58	
Ventilator typ		EC, radial, digital	
Leistungsaufnahme	[W]	7,6	
Anschlussspannung (Steuerung) bei 50 Hz	[V _{AC}]	95 - 260	
Betriebsspannung (Steuerung)	[V _{AC}]	230	
Betriebsspannung (Lüfter)	[V _{DC}]	24	
Stromanschluss		fest, in der Verteilung	
Schalldruckpegel ** ang. Daten können je nach Gerätekonfiguration abweichend sein	dB (A)	~ 14 22 31 32 45	
Energieeffizienzklasse		C	
Filter			
G3		●	
F6		○	
Filterwechselanzeige (akustisch)		●	
Betrieb		Einzelgerät	
Nennweite	[DN]	150	
Rohbauöffnung	[mm]	200	
Blende raumseitig (ähnlich RAL 9003)		ABS weiß / wäremisoliert	
Blendenabmessung (HxBxT)	[mm]	ca. 200 x 200 x 12	
		<p>* Bei Einsatz von Schalldämmelementen reduziert sich die Luftleistung.</p> <p>** Messflächenschalldruckpegel, LpF Messung im Abluftbetrieb / Emissions-Schalldruckpegel, Lp(A) TÜVMessung in einem Meter Entfernung</p> <p>● standard/verbaut ○ optional verfügbar - nicht verfügbar</p>	

Technische Änderungen vorbehalten. Abbildungen und Angaben unverbindlich.

TECHNISCHE ZEICHNUNGEN

LÜFTERAUSFÜHRUNG: RS LAW

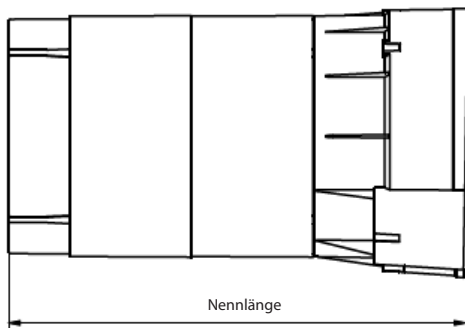
Modellansicht



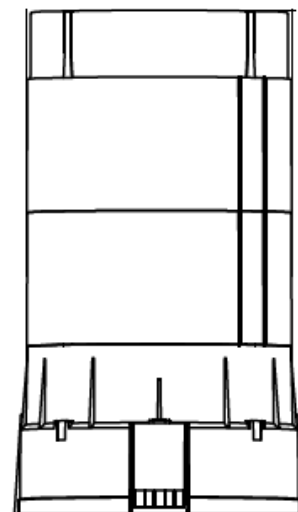
Vorderansicht



Seitenansicht



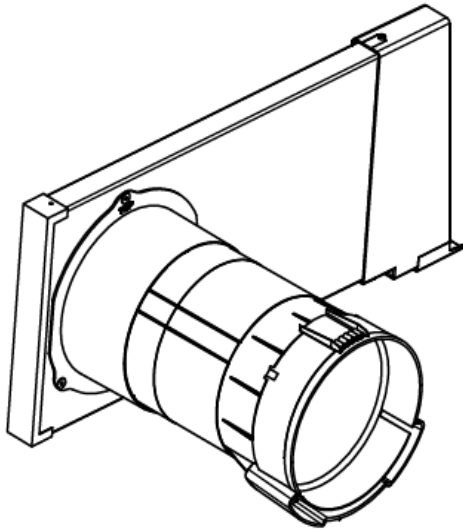
Draufsicht



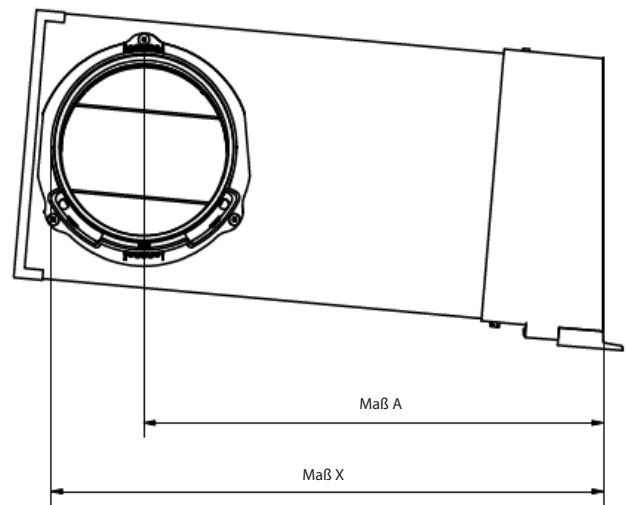
TECHNISCHE ZEICHNUNGEN

LÜFTERAUSFÜHRUNG: RS LAL 50

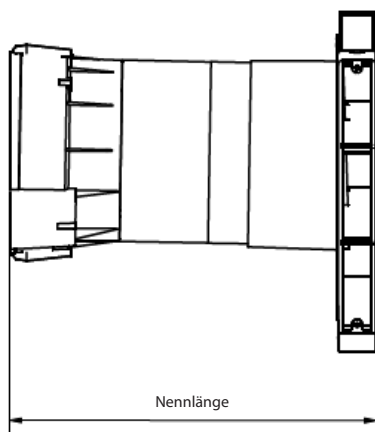
Modellansicht



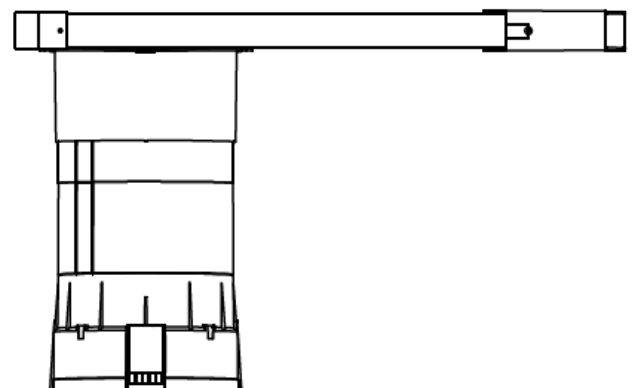
Vorderansicht



Seitenansicht



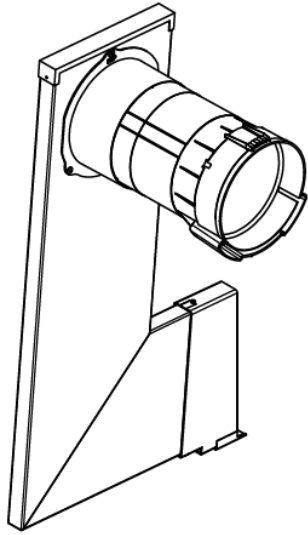
Draufsicht



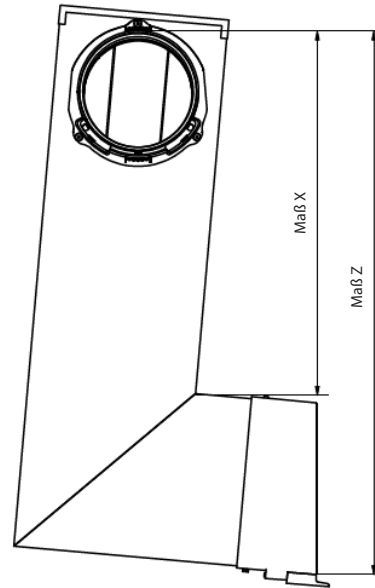
TECHNISCHE ZEICHNUNGEN

LÜFTERAUSFÜHRUNG: RS LAL V50

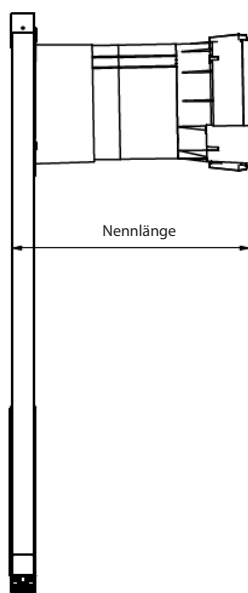
Modellansicht



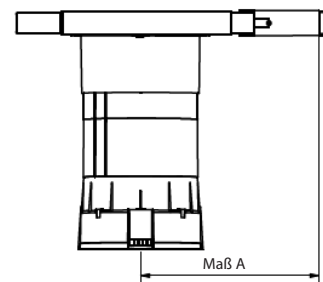
Vorderansicht



Seitenansicht

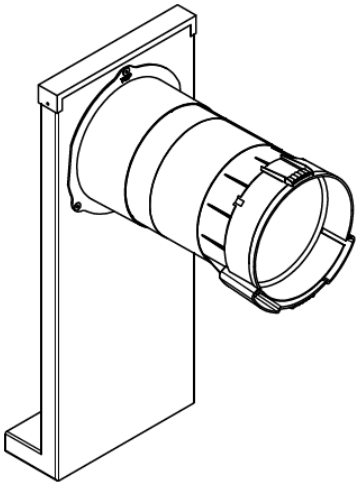
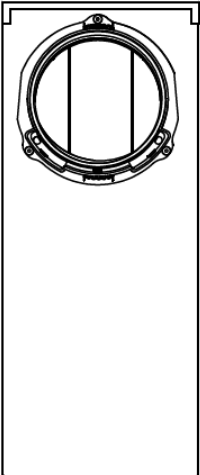
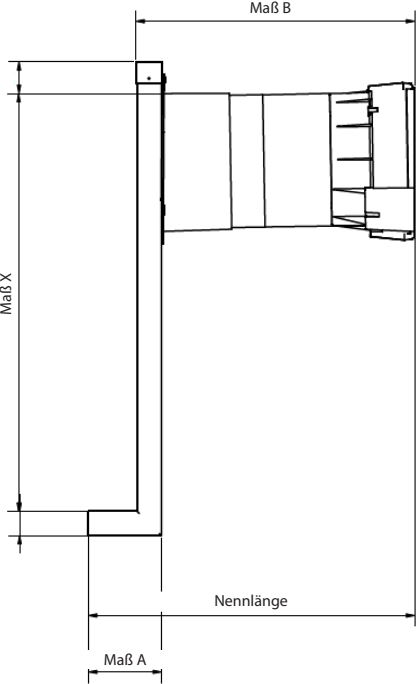
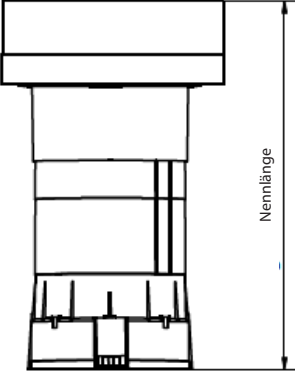


Draufsicht



TECHNISCHE ZEICHNUNGEN

LÜFTERAUSFÜHRUNG: RS LAF3 VU

Modellansicht	Vorderansicht
	
Seitenansicht	Draufsicht
	

Ventomaxx GmbH

Roeder-Jackl-Straße 5
D-84036 Landshut

+49 (0) 871 - 953406 - 0
+49 (0) 871 - 953406 - 29

info@ventomaxx.de
www.ventomaxx.de