

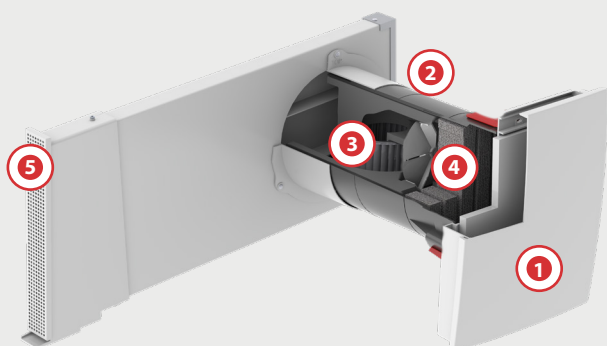
BAUREIHE ECO COMFORT PLUS

Dezentrales Abluftgerät mit Schalldämmfunktion zur bedarfsgerechten Lüftung von Bad, WC, Küche und Wohnräumen.



LAL

Montageausführung
verdeckt innerhalb der Laibung



Montagetypen für:

- Gerade durch die Wand (LAW)
- Fensterlaibung horizontal (LAL)
- Laibung mit schrägem Verzug nach unten (LAL V50/V100)
- Mit vertikalem Verzug nach unten, abgewinkelt (LAF3 VU)



Abluftgerät



Mit Schallschutz bis **55 dB** ($D_{n,e,w}$)

① Raumseitige PLUS DESIGN BLENDE

- Vollständig wärmeisoliertes Blende
- Verstellbare Luftaustrittswalze mit regelbarer Luftführung
- Werkzeuglose Revision / Filterwechsel

② Rohbau-Set für die Laibung

- Modular erweiterbar/kürzbar
- Für Wandaufbauten ab 330 mm (LAX) und 380 mm (LAW)
- Vordefinierte Befestigungspunkte für Endmontage der Innenabdeckung

③ Systemträger-Einheit mit Ventilator

- Energieeffizienter EC-Ventilator
- Besonders leiser Betrieb
- Luftrückschlagklappe mechanisch (optional)
- Änderung von Abluft- auf Zuluftfunktion möglich
- Werkzeuglos revisionierbar

④ Hygiene-Filter / SD-Element

- serienmäßig mit G3 Filter / F6 Pollenfilter optional erhältlich
- Filterwechsel werkzeuglos
- Zusätzlicher Schutz vor Außenlärm durch optionale Bestückung von SD-Elementen jederzeit werkzeuglos möglich

⑤ Aluminium-Fassadenabschluss

- Mit Schutzgitter und Luftlenklamelle
- Grundplatte mit integrierter Kondensatführung und werkseitiger Moosgummidichtung
- Höchste Materialqualität
- Homogenes / dezentes Erscheinungsbild
- Kleinste Abmessungen
- Auf Wunsch in jedem RAL Farbton erhältlich

ÜBERSICHT GERÄTEAUSFÜHRUNG

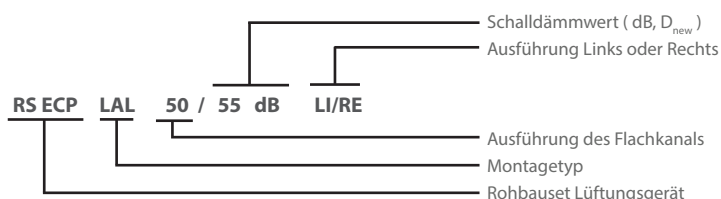
BAUREIHE: ECO COMFORT PLUS - ÜBERSICHT GERÄTEAUSFÜHRUNG

Die nachfolgenden Schalldämmlüfter zeigen einen Auszug der geprüften Bautypen. Diese können mittels Zusatzkomponenten zu weiteren Montagetypen ausgebaut und an die geforderte Einbausituation angepasst werden. Systemkonformes Zubehör nach Kundenwunsch verfügbar.

Technische Änderungen vorbehalten. Abbildungen und Angaben unverbindlich.

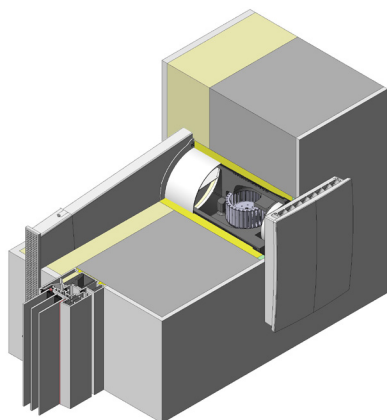
| Rohbauset (RS) / Geräteausführung | RS ECP LAW / 48 dB Artikelnummer: 1600-7480VX | RS ECP LAW / 49 dB Artikelnummer: 1600-7490VX | RS ECP LAL 50 / 55 dB LI/RE Artikelnummer: 1600-7551VX | RS ECP LAL-V50 / 55 dB LI/RE Artikelnummer: 1600-7552VX | RS ECP LAF3 50 YU / 55 dB Artikelnummer: 1600-7553VX |
|---|--|--|---|--|---|
| Flachkanalausführung (mm) | - | - | 500 | 500 | 500 |
| Schallschutz* (vor Außenlärm) <small>Normschallpegeldifferenz (ang. Leistungsdaten beziehen sich auf die Standardversion. Werte können bei optionalem Aufbau abweichen.)</small> | 48 | 49 | 55 | 55 | 55 |
| Geprüfte Nennlänge (mm) <small>(verstellbar, verlängerbar)</small> | 380 | 380 | 330 | 330 | 385 |
| Maß X (mm) | - | - | 500 | 500 | 500 |
| Maß A (mm) | - | - | 415 | 180 | 90 |
| Maß B (mm) | - | - | - | - | 330 |
| Prüfnummer | Z53 | Z52 | Z15 | Z15 | Z15 |
| Anzahl SD | 0 | 1 | 0 | 0 | 0 |

BAUTYPENSCHLÜSSEL

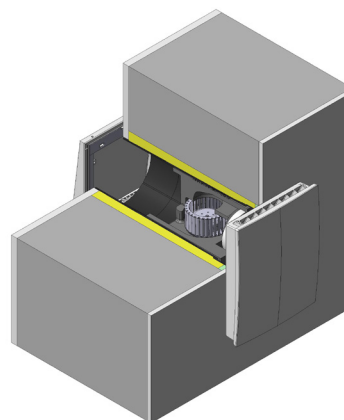


Anmerkung:

In Anbetracht der jeweiligen objektspezifischen Integration sind die vorliegenden Einbaubedingungen mit dem jeweiligen Prüfbericht abzustimmen. Gerne stellen wir Ihnen die Prüfberichte auf Anfrage zur Verfügung. Der Einbau aller Außenwandlüfter der Baureihe ECO COMFORT PLUS ist ausschließlich auf der Grundlage unserer Montageanleitungen gemäß der Vorgaben des jeweiligen Prüfberichtes vorzunehmen.



ECO COMFORT PLUS_LAL_Einbau




ECO COMFORT PLUS_LAW_Einbau

TECHNISCHE DATEN

BAUREIHE ECO COMFORT PLUS

Für mehr Informationen zu weiteren Gerätekomponenten und Zubehörartikel siehe Systemzubehör-Baureihe ECO COMFORT PLUS (SZ_ECO COMFORT)

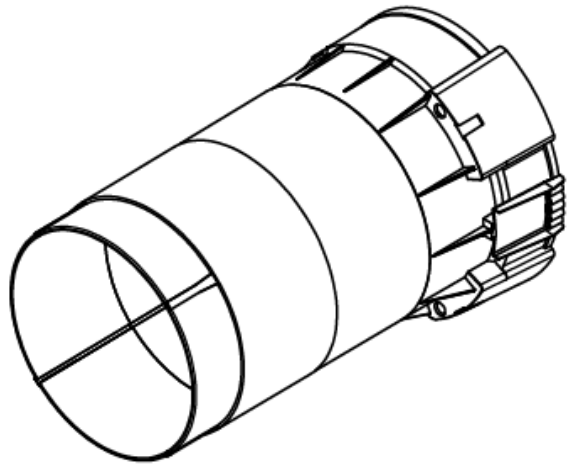
| | | ECO COMFORT PLUS Artikel-Nr.: 2010-0240VX | |
|--|--------------------|--|--|
| Dezentrales Lüftungsgerät ohne Wärmerückgewinnung | | ● | |
| Feuchteüberwachung | | - | ○ HYGRO PLUS STECKMODUL Artikel-Nr.: 2010-1000VX |
| Regelung/Bedienung | | am Gerät | |
| Programmfunktionen | | | |
| Dauerlüftung | | ● | ● |
| Feuchteschutz „statisch“ | | - | ● |
| Feuchteschutz „dynamisch“ | | - | ● |
| Stoßlüftung | | ● | ● |
| Anzahl Leistungsstufen | | 10 (5 Hauptstufen) | |
| Luftleistung (Stufe 1, 3, 5, 7, 10) * | [m³/h] | ~ 11 22 29 40 65 | |
| Ventilator typ | | EC, radial, digital | |
| Leistungsaufnahme | [W] | 7,3 | |
| Anschlussspannung (Steuerung) bei 50 Hz | [V _{AC}] | 95 - 260 | |
| Betriebsspannung (Steuerung) | [V _{AC}] | 230 | |
| Betriebsspannung (Lüfter) | [V _{DC}] | 24 | |
| Stromanschluss | | Festnetz / Netzstecker (optional) | |
| Schalldruckpegel ** ang. Daten können je nach Gerätekonfiguration abweichend sein | dB (A) | ~ 11 16 20 24 36 | |
| Energieeffizienzklasse | | C | |
| Filter | | | |
| G3 | | ● | |
| F6 | | ○ | |
| Filterwechselanzeige | | ● | |
| Betrieb | | Einzelgerät | |
| Nennweite | [DN] | 150 | |
| Rohbauöffnung | [mm] | 200 | |
| Blende raumseitig (ähnlich RAL 9003) | | ABS weiß / wärmeisoliert | |
| Blendenabmessung (HxBxT) | [mm] | ca. 280 x 218 x 55 | |
|  | | <p>* Bei Einsatz von Schalldämmelementen reduziert sich die Luftleistung. ** Messflächenschalldruckpegel, LpF Messung im Abluftbetrieb / Emissions-Schalldruckpegel, Lp(A) TÜV Messung in einem Meter Entfernung ● Standard/verbaut ○ Optional verfügbar - nicht verfügbar</p> | |

Technische Änderungen vorbehalten. Abbildungen und Angaben unverbindlich.

TECHNISCHE ZEICHNUNGEN

LÜFTERAUSFÜHRUNG: RS LAW

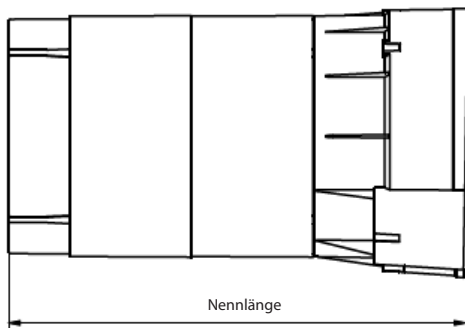
Modellansicht



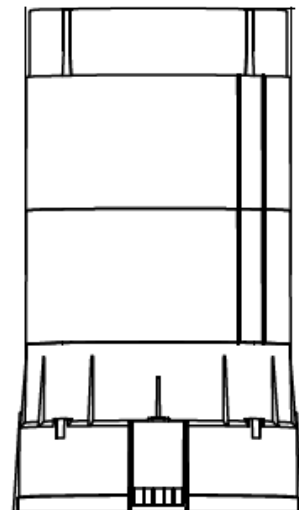
Vorderansicht



Seitenansicht



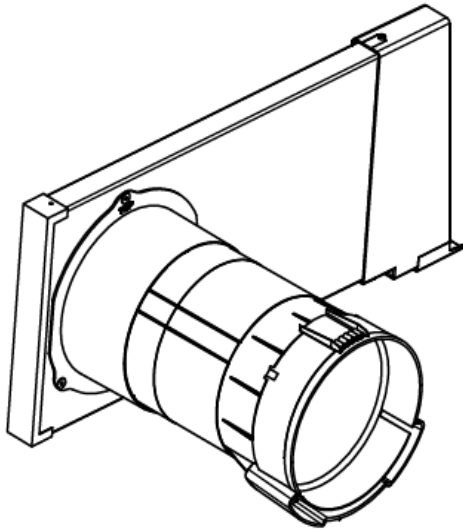
Draufsicht



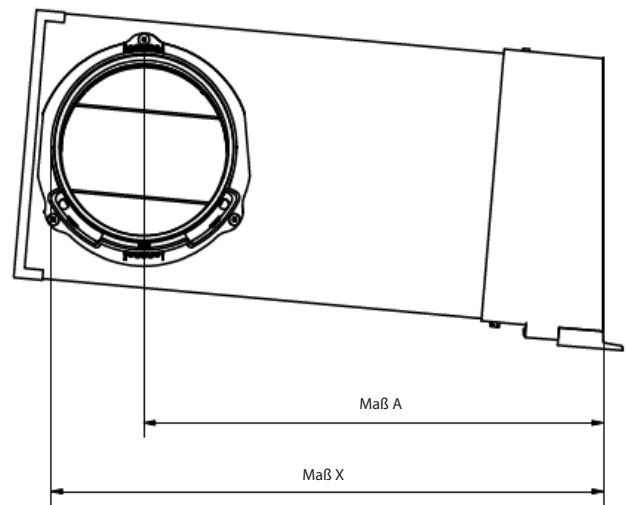
TECHNISCHE ZEICHNUNGEN

LÜFTERAUSFÜHRUNG: RS LAL 50

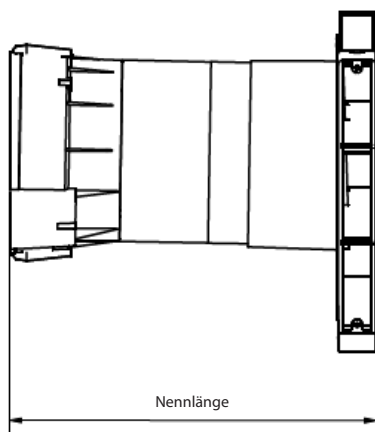
Modellansicht



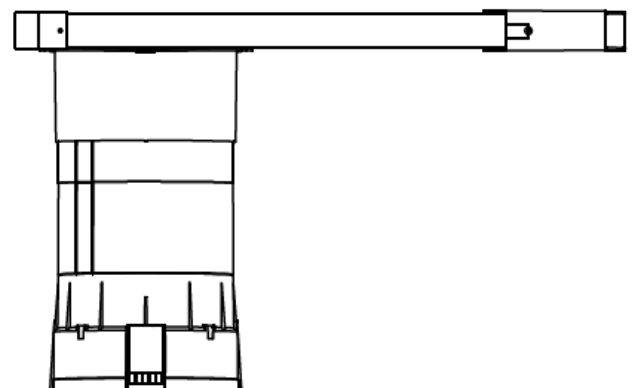
Vorderansicht



Seitenansicht

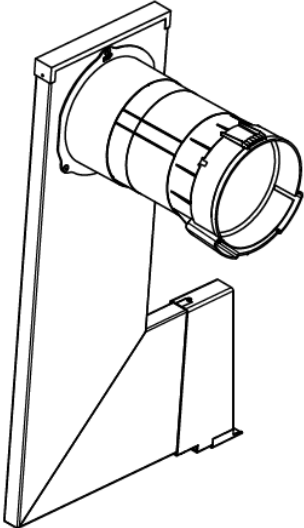
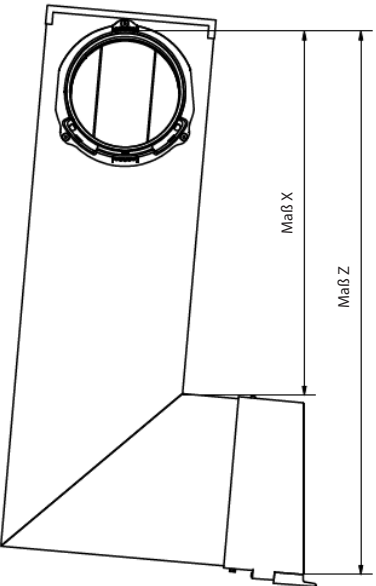
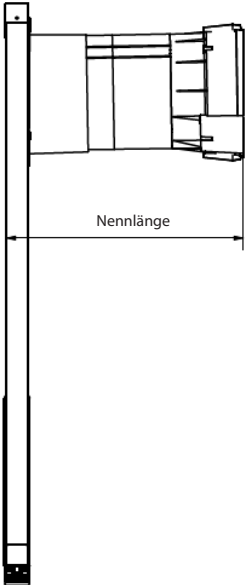
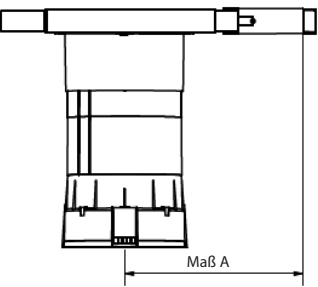


Draufsicht



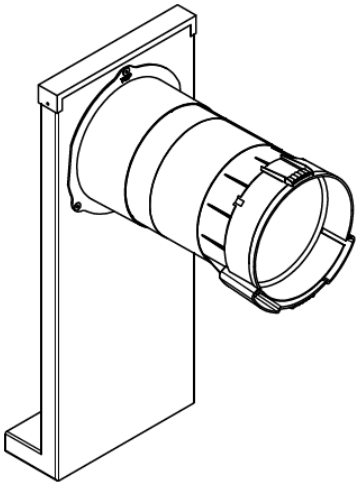
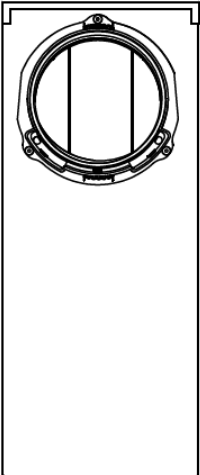
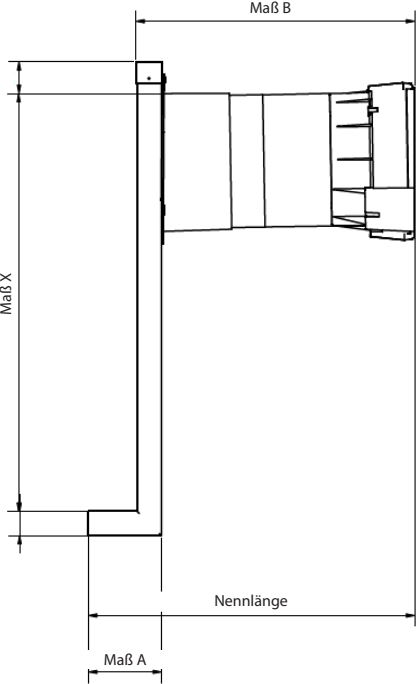
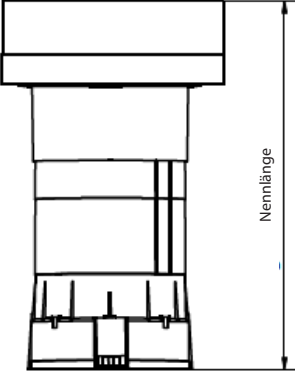
TECHNISCHE ZEICHNUNGEN

LÜFTERAUSFÜHRUNG: RS LAL V50

| Modellansicht | Vorderansicht |
|---|---|
|  |  |
| Seitenansicht | Draufsicht |
|  |  |

TECHNISCHE ZEICHNUNGEN

LÜFTERAUSFÜHRUNG: RS LAF3 VU

| Modellansicht | Vorderansicht |
|---|---|
|  |  |
| Seitenansicht | Draufsicht |
|  |  |