

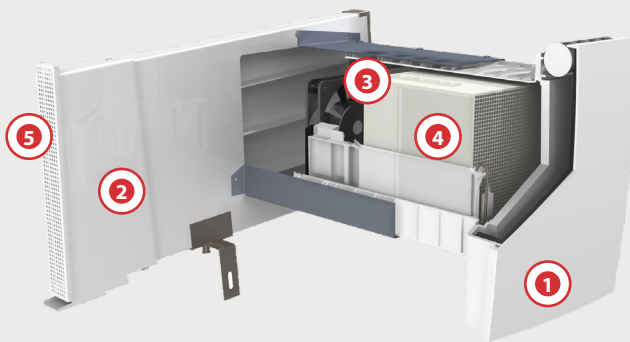
BAUREIHE WRG PLUS

Dezentrales Lüftungsgerät mit bis zu 90% Wärmerückgewinnung und hoher Schalldämmfunktion



LAL

Montageausführung
innerhalb der Laibung



Montagetypen für:

- Gerade durch die Wand (LAW)
- Fensterlaibung horizontal (LAL)
- Laibung mit schrägem Verzug nach unten (LAL V50/V100)
- Mit vertikalem Verzug nach unten, abgewinkelt (LAF3 VU)
- Waagerechte Durchführung im Schrägdach (LAD)



90% Wärmerückgewinnung



Mit Schallschutz bis **48dB** ($D_{n,e,w}$)

1 Raumseitige PLUS DESIGN BLENDE

- Vollständig wärmeisolierte Blende
- Verstellbare Luftaustrittswalze mit regelbarer Luftführung
- Werkzeuglose Revision / Filterwechsel

2 Rohbau-Teleskop-Set für die Laibung

- Für Wandaufbauten ab 275 mm (LAW) und 310 mm (LAX)
- Flachkanalabschluss, einstell- und justierbar
- Kondensatabführung am Laibungsabschluss integriert
- Mit fixen Befestigungspunkten für eine schnelle Endmontage innen/außen

3 Systemträger-Einheit mit Ventilator

- Energieeffizienter EC-Ventilator
- Besonders leiser Betrieb
- Mit Strömungsgleichrichter und integriertem Schutzgitter
- Werkzeuglos revisionierbar

4 Hochleistungs-Wärmetauscher

- In großflächiger, quadratischer Bauform
- Wärmebereitstellungsgrad bis zu 90%
- Zentrierkufen und Revisionsbügel gewährleistet einfachstes Handling
- Geschlossenzellige Keramik ohne Klebeisolation garantiert höchste Hygiene und verschleißfreie Reinigungsvorgänge

5 Aluminium-Fassadenabschluss

- Homogenes / dezentes Erscheinungsbild
- Höchste Material-Qualität
- Quick-Montage am Laibungsanschluss
- Kleinste Abmessungen
- Auf Wunsch in jedem RAL Farbtönen erhältlich

ÜBERSICHT GERÄTEAUSFÜHRUNG

BAUREIHE: WRG PLUS - ÜBERSICHT GERÄTEAUSFÜHRUNG

Die nachfolgenden Schalldämmlüfter zeigen einen Auszug der geprüften Bautypen. Diese können mittels Zusatzkomponenten zu weiteren Montagetypen ausgebaut und an die geforderte Einbausituation angepasst werden. Systemkonformes Zubehör nach Kundenwunsch verfügbar.

Technische Änderungen vorbehalten. Abbildungen und Angaben unverbindlich.

Rohbauset (RS) / Geräteausführung	TE-LAW 275-460 mm/S Artikelnummer: 1500-2000VX	TE-LAW 460-640 mm/M Artikelnummer: 1500-2010VX	TE-LAW 640-840 mm/L Artikelnummer: 1500-2020VX	TE-LAW 840-1005 mm/XL Artikelnummer: 1500-2030VX	TE-LAL 50 Links Artikelnummer: 1500-2115LI TE-LAL 50 Rechts Artikelnummer: 1500-2125RE	TE-Lax SONDER Artikelnummer: 11500-2130VX
Flachkanalausführung (mm)	-	-	-	-	500	500
Schallschutz ** (vor Außenlärm) Normschallpegeldifferenz (ang. Leistungsdaten beziehen sich auf die Standardversion. Werte können bei optionalem Aufbau abweichen.)	47	47	47	47	48	48
Geprüfte Mindestnennlänge (mm)	275	275	275	275	310	310
verstellbar, verlängerbar bis	275 - 460	460 - 640	640 - 840	840 - 1005	495 - 1040	*
Maß X (mm)	-	-	-	-	500	500
Maß A (mm)	-	-	-	-	415	*
Maß B (mm)	-	-	-	-	-	*
Prüfnummer	Z06	Z06	Z06	Z06	Z09	Z09

* nach Freigabezeichnung

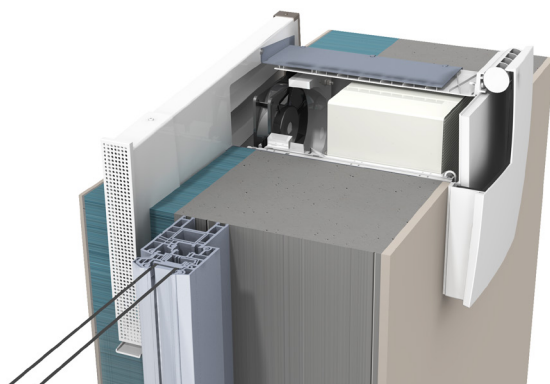
** gemessen nach EN 140-10 / EN ISO 140-2/EN ISO 717 , gem. Prüfzeugnis ift-Rosenheim

BAUTYPENSCHLÜSSEL

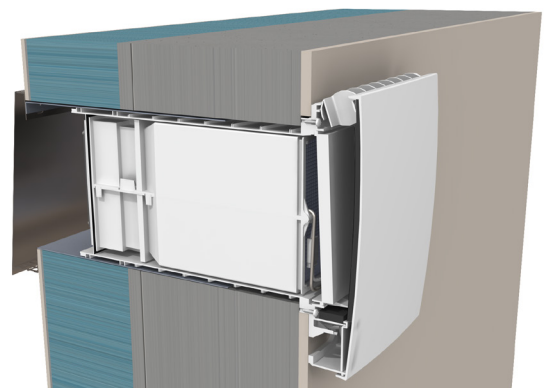


Anmerkung:

In Anbetracht der jeweiligen objektspezifischen Integration sind die vorliegenden Einbaubedingungen mit dem jeweiligen Prüfbericht abzustimmen. Gerne stellen wir Ihnen die Prüfberichte auf Anfrage zur Verfügung. Der Einbau aller Außenwandlüfter der Baureihe WRG Plus ist ausschließlich auf der Grundlage unserer Montageanleitungen gemäß der Vorgaben des jeweiligen Prüfberichtes vorzunehmen.



WRG PLUS_LAL_Einbau



WRG PLUS_LAW_Einbau

TECHNISCHE DATEN

BAUREIHE WRG PLUS

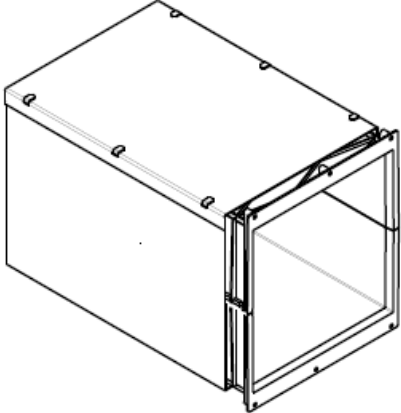
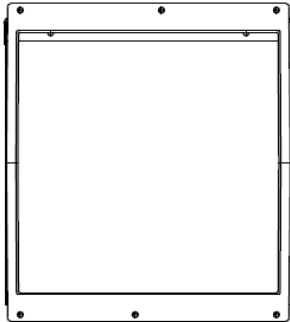
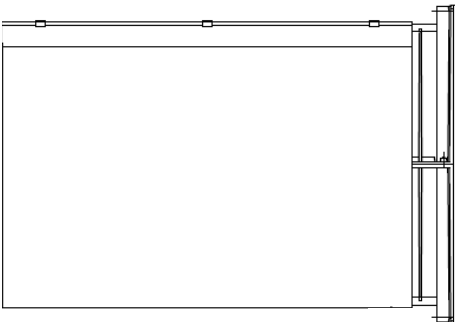
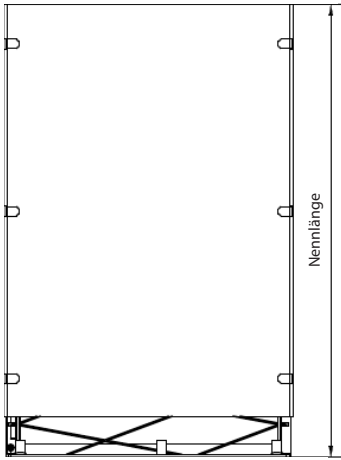
Für mehr Informationen zu weiteren Gerätekomponenten und Zubehörartikel siehe Produktübersicht Montagezubehör WRG PLUS (SZ_WRG PLUS)

		Z-WRG PLUS Artikel-Nr.: 1500-1630VX	V-WRG 1 PLUS Artikel-Nr.: 1500-1310VX	V-WRG 3 PLUS Artikel-Nr.: 1500-1330VX
Dezentrales Lüftungsgerät mit aktiver Wärmerückgewinnung		●	●	●
Regelung/Bedienung		über ZS PLUS Steuerung Artikel-Nr.: 1500-1660VX	am Gerät	am Gerät
Integration der Steuerung im Verteilerschrank		○	-	-
Programmfunktionen				
Dauerlüftung		●	●	●
Feuchteüberwachung		●	-	●
optimierte WRG Lüftung		●	-	-
Stoßlüftung		-	●	●
Querlüftung		●	●	●
Anzahl Leistungsstufen		5	5	5
Luftleistung * (Stufe 1, 2, 3, 4, 5)	[m³/h]	17 / 21 / 24 / 34 / 43	17 / 21 / 24 / 34 / 43	17 / 21 / 24 / 34 / 43
Wärmebereitstellungsgrad		> 90%	> 90%	> 90%
Hochleistungs-Wärmetauscher		Keramik, regenerativ	Keramik, regenerativ	Keramik, regenerativ
Ventilator typ		EC, axial digital	EC, axial digital	EC, axial digital
Leistungsaufnahme	[W]	1,4 - 3,4	1,4 - 3,4	1,4 - 3,4
Anschlussspannung (Steuerung) bei 50 Hz	[V _{AC}]	85 - 260	85 - 260	85 - 260
Betriebsspannung (Station)	[V _{AC}]	230	230	230
Betriebsspannung (Lüfter)	[V _{DC}]	12	12	12
Stromanschluss		Festnetz	Festnetz / Netzstecker (optional)	Festnetz / Netzstecker (optional)
KNX - Ansteuerung		○	-	-
Schalldruckpegel ** (Stufe 1, 2, 3, 4, 5) ang. Daten können je nach Gerätekonfiguration abweichend sein	dB (A)	~ 19 / 21 / 23 / 28 / 36	~ 19 / 21 / 23 / 28 / 36	~ 19 / 21 / 23 / 28 / 36
Energieeffizienzklasse		A	A	A
Filter				
G3		●	●	●
F6		○	○	○
Filterwechselanzeige		●	●	●
Betrieb				
Gruppenbildung		-	●	●
paarweiser		●	●	●
unpaariger		●	●	●
Abmessung Rohbau-Set	[mm]	175x175	175x175	175x175
Rohbauöffnung	[mm]	200x200	200x200	200x200
Blende raumseitig (ähnlich RAL 9003)		ABS weiß / wärmeisoliert	ABS weiß / wärmeisoliert	ABS weiß / wärmeisoliert
Blendenabmessung (HxBxT)	[mm]	ca. 280 x 218 x 55	ca. 280 x 218 x 55	ca. 280 x 218 x 55
		* Bei Einsatz von Schalldämmelementen reduziert sich die Luftleistung. ** Emissions-Schalldruckpegel, Lp(A) TÜV-Messung in einem Meter + Entfernung ● standard/verbaut ○ optional verfügbar - nicht verfügbar		



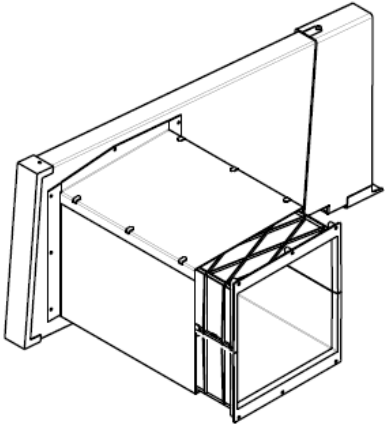
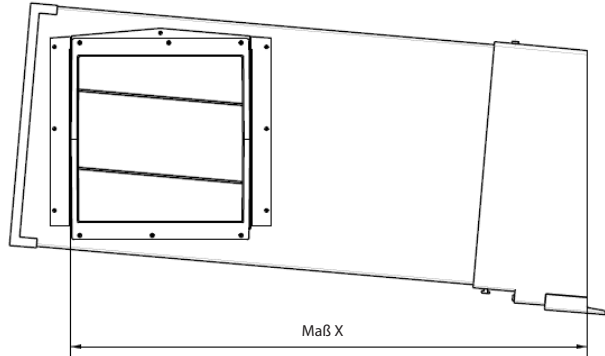
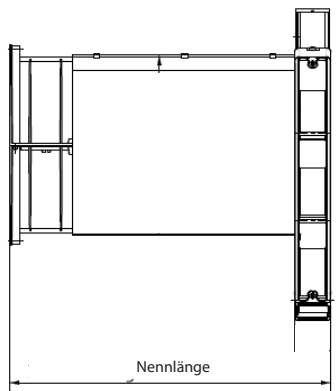
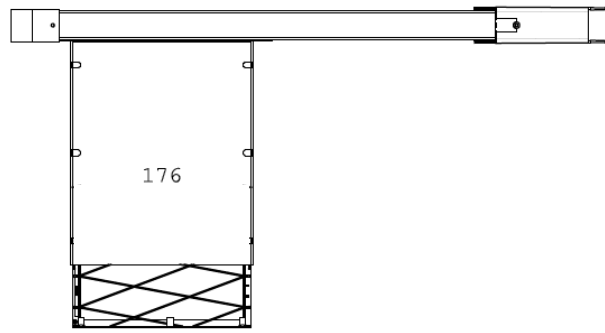
TECHNISCHE ZEICHNUNGEN

LÜFTERAUSFÜHRUNG: TE LAW

Modellansicht	Vorderansicht
	
Seitenansicht	Draufsicht
	

TECHNISCHE ZEICHNUNGEN

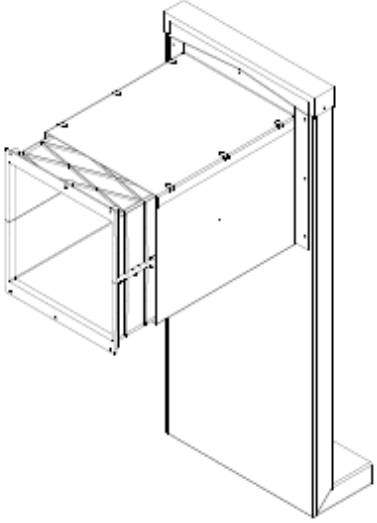
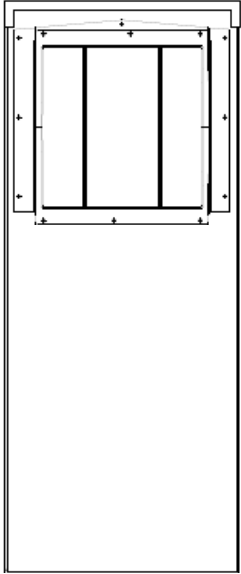
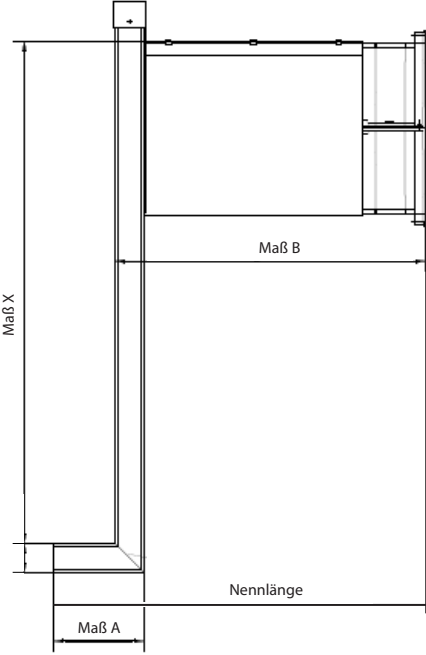
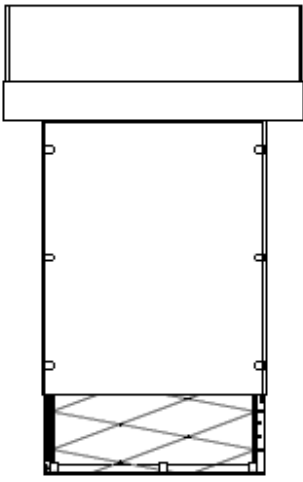
LÜFTERAUSFÜHRUNG: TE LAL 50

Modellansicht	Vorderansicht
	
Seitenansicht	Draufsicht
	

TECHNISCHE ZEICHNUNGEN

LÜFTERAUSFÜHRUNG: TE LAX SONDER

Beispiel: Montageausführung LAF3 VU

Modellansicht	Vorderansicht
	
Seitenansicht	Draufsicht
	

Ventomaxx GmbH

Roider-Jackl-Straße 5
D-84036 Landshut

+49 (0) 871 - 953406 - 0
+49 (0) 871 - 953406 - 29

info@ventomaxx.de
www.ventomaxx.de