

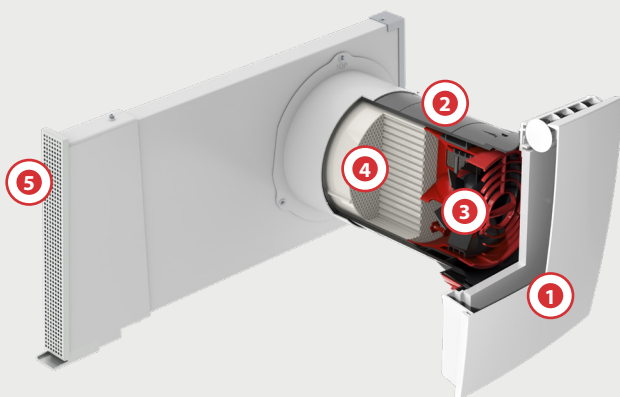
BAUREIHE WRG RONDO PLUS

Dezentrales Lüftungsgerät mit bis zu 90% Wärmerückgewinnung und Schalldämmfunktion



LAL

Montageausführung
verdeckt innerhalb der Laibung



Montagetypen für:

- Gerade durch die Wand (LAW)
- Fensterlaibung horizontal (LAL)
- Laibung mit schrägem Verzug nach unten (LAL V50/V100)
- Mit vertikalem Verzug nach unten, abgewinkelt (LAF3 VU)



90% Wärmerückgewinnung



Mit Schallschutz bis 51 dB ($D_{n,e,w}$)

1 Raumseitige PLUS DESIGN BLENDE

- Vollständig wärmeisolierte Blende
- Verstellbare Luftaustrittswalze mit regelbarer Luftführung
- Werkzeuglose Revision / Filterwechsel

2 Rohbau-Set für die Laibung

- Modular erweiterbar/kürzbar
- Für Wandaufbauten ab 330 mm (LAX) und 380 mm (LAW)
- Flachkanalabschluss einstell- und justierbar
- Kondensatabführung am Laibungsabschluss-integriert

3 Systemträger-Einheit mit Ventilator

- Energieeffizienter EC-Ventilator
- Besonders leiser Betrieb
- Mit Strömungsgleichrichter und integriertem Schutzgitter
- Werkzeuglos revisionierbar

4 Hochleistungs-Wärmetauscher

- Mit hexagonalen Keramik-Waben
- Wärmebereitstellungsgrad über 90%
- Zentrierkufen und Revisionsknopf gewährleistet einfachstes Handling
- Geschlossenzellige Keramik ohne Klebeisolation garantiert höchste Hygiene und verschleißfreie Reinigungsvorgänge

5 Edelstahl-Fassadenabschluss

- Mit Schutzgitter und Luftlenklamelle
- Grundplatte mit integrierter Kondensatführung und werkseitiger Moosgummidichtung
- Höchste Materialqualität
- Homogenes / dezentes Erscheinungsbild
- Kleinste Abmessungen
- Auf Wunsch in jedem RAL Farbton erhältlich

ÜBERSICHT GERÄTEAUSFÜHRUNG

BAUREIHE: WRG RONDO PLUS - ÜBERSICHT GERÄTEAUSFÜHRUNG

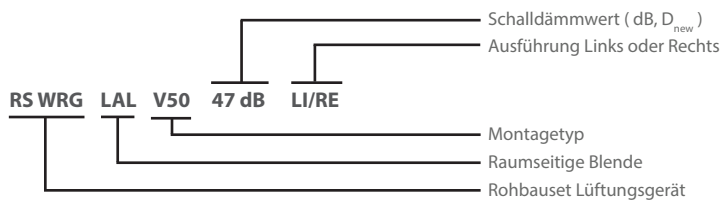
Die nachfolgenden Schalldämmlüfter zeigen einen Auszug der geprüften Bautypen. Diese können mittels Zusatzkomponenten zu weiteren Montagetypen ausgebaut und an die geforderte Einbausituation angepasst werden. Systemkonformes Zubehör nach Kundenwunsch verfügbar.

Technische Änderungen vorbehalten. Abbildungen und Angaben unverbindlich.

| Rohbauset (RS) / Geräteausführung | RS WRG LAW / 42 dB Artikelnummer: 1600-5420VX | RS WRG LAL 50 / 47 dB LI/RE Artikelnummer: 1600-5471VX | RS WRG LAL V50 / 47 dB LI/RE Artikelnummer: 1600-5472VX | RS WRG LAF3 50VU / 47 dB Artikelnummer: 1600-5473VX | RS WRG LAL 50 / 49 dB LI/RE Artikelnummer: 1600-5491VX | RS WRG LAL V50 / 49 dB LI/RE Artikelnummer: 1600-5492VX | RS WRG LAF3 50VU / 49 dB Artikelnummer: 1600-5493VX | RS WRG LAL 50 / 51 dB LI/RE Artikelnummer: 1600-5511VX | RS WRG LAL V50 / 51 dB LI/RE Artikelnummer: 1600-5512VX | RS WRG LAF3 50VU / 51 dB Artikelnummer: 1600-5513VX |
|---|--|---|--|--|---|--|--|---|--|--|
| Flachkanalausführung (mm) | - | 500 | 500 | 500 | 500 | 500 | 500 | 500 | 500 | 500 |
| Schallschutz (vor Außenlärm) Normschallpegeldifferenz (ang. Leistungsdaten beziehen sich auf die Standardversion. Werte können bei optionalem Aufbau abweichen.) | 42 | 47 | 47 | 47 | 49 | 49 | 49 | 51 | 51 | 51 |
| Geprüfte Nennlänge (mm) (verstellbar, verlängerbar) | 380 | 330 | 330 | 385 | 330 | 330 | 385 | 360 | 360 | 415 |
| Maß X (mm) | - | 500 | 500 | 500 | 500 | 500 | 500 | 500 | 500 | 500 |
| Maß A (mm) | - | 415 | 180 | 90 | 415 | 180 | 90 | 415 | 180 | 90 |
| Maß B (mm) | - | - | - | 330 | - | - | 330 | - | - | 360 |
| Prüfnummer | Z61 | Z16 | Z16 | Z16 | Z17 | Z17 | Z17 | Z18 | Z18 | Z18 |
| Anzahl SD | 0 | 0 | 0 | 0 | 1 | 1 | 1 | 2 | 2 | 2 |

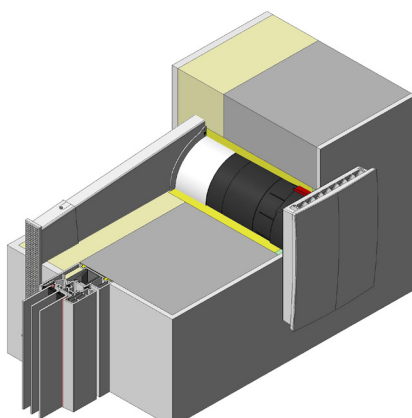
* gemessen nach EN 140-10 / EN ISO 140-2/EN ISO 717, gem. Prüfzeugnis ift-Rosenheim

BAUTYPENSCHLÜSSEL

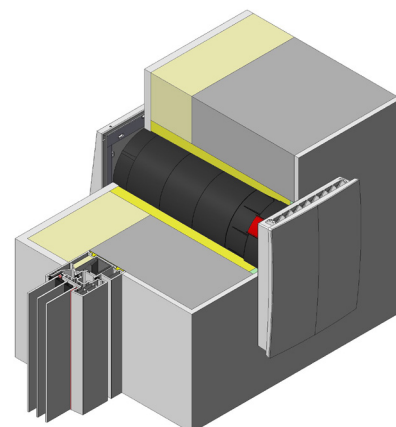


Anmerkung:

In Anbetracht der jeweiligen objektspezifischen Integration sind die vorliegenden Einbaubedingungen mit dem jeweiligen Prüfbericht abzustimmen. Gerne stellen wir Ihnen die Prüfberichte auf Anfrage zur Verfügung. Der Einbau aller Außenwandlüfter der Baureihe WRG Rondo PLUS ist ausschließlich auf der Grundlage unserer Montageanleitungen gemäß der Vorgaben des jeweiligen Prüfberichtes vorzunehmen.



WRG_RONDO PLUS_LAL_Einbau



WRG_RONDO PLUS_LAW_Einbau

TECHNISCHE DATEN

BAUREIHE WRG RONDO PLUS

Für mehr Informationen zu weiteren Gerätekomponenten und Zubehörartikel siehe Systemzubehör - Baureihe WRG RONDO (SZ_WRG RONDO)

| | | Z-WRG RONDO PLUS Artikel-Nr.: 1600-1630VX | V-WRG 1 RONDO PLUS Artikel-Nr.: 1600-1310VX | V-WRG 3 RONDO PLUS Artikel-Nr.: 1600-1330VX |
|--|---------------------|--|---|---|
| Dezentrales Lüftungsgerät mit aktiver Wärmerückgewinnung | | ● | ● | ● |
| Regelung/Bedienung | | über ZS Plus Steuerung Artikel-Nr.: 1500-1660VX | am Gerät | am Gerät |
| Integration der Steuerung im Verteilerschrank | | ○ | - | - |
| Programmfunktionen | | | | |
| Dauerlüftung | | ● | ● | ● |
| Feuchteüberwachung | | ● | - | ● |
| optimierte WRG Lüftung | | ● | - | - |
| Stoßlüftung | | - | ● | ● |
| Querlüftung | | ● | ● | ● |
| Anzahl Leistungsstufen | | 5 | 5 | 5 |
| Luftleistung¹ (Stufe 1, 2, 3, 4, 5) | [m ³ /h] | ~ 17 / 21 / 24 / 34 / 43 | ~ 17 / 21 / 24 / 34 / 43 | ~ 17 / 21 / 24 / 34 / 43 |
| Wärmebereitstellungsgrad | | > 90% | > 90% | > 90% |
| Hochleistungs-Wärmetauscher | | Keramik, regenerativ | Keramik, regenerativ | Keramik, regenerativ |
| Ventilator typ | | EC, axial digital | EC, axial digital | EC, axial digital |
| Leistungsaufnahme | [W] | 1,4 - 3,4 | 1,4 - 3,4 | 1,4 - 3,4 |
| Anschlussspannung (Steuerung) bei 50 Hz | [V _{AC}] | 85 - 260 | 85 - 260 | 85 - 260 |
| Betriebsspannung (Steuerung) | [V _{AC}] | 230 | 230 | 230 |
| Betriebsspannung (Lüfter) | [V _{DC}] | 12 | 12 | 12 |
| Stromanschluss | | Festnetz | Festnetz / Netzstecker (optional) | Festnetz / Netzstecker (optional) |
| KNX - Ansteuerung | | ○ | - | - |
| Schalldruckpegel² (Stufe 1, 2, 3, 4, 5) ang. Daten können je nach Gerätekonfiguration abweichend sein | dB (A) | ~ 15 / 19 / 21 / 28 / 33 | ~ 15 / 19 / 21 / 28 / 33 | ~ 15 / 19 / 21 / 28 / 33 |
| Energieeffizienzklasse | | A | A | A |
| Filter | | | | |
| G3 | | ● | ● | ● |
| F6 | | ○ | ○ | ○ |
| Filterwechselanzeige | | ● | ● | ● |
| Betrieb | | | | |
| Gruppenbildung | | - | ● | ● |
| paarweiser | | ● | ● | ● |
| unpaariger | | ● | ● | ● |
| Nennweite | DN | 150 | 150 | 150 |
| Rohbauöffnung | [mm] | 200 | 200 | 200 |
| Blende raumseitig (ähnlich RAL 9003) | | ABS weiß / wärmeisoliert | ABS weiß / wärmeisoliert | ABS weiß / wärmeisoliert |
| Blendenabmessung (HxBxT) | [mm] | ca. 280 x 218 x 55 | ca. 280 x 218 x 55 | ca. 280 x 218 x 55 |
| | | ¹ Bei Einsatz von Schalldämmelementen reduziert sich die Luftleistung. ² Emissions-Schalldruckpegel, Lp(A) TÜV-Messung in einem Meter + Entfernung ● standard/verbaut ○ optional verfügbar - nicht verfügbar | | |

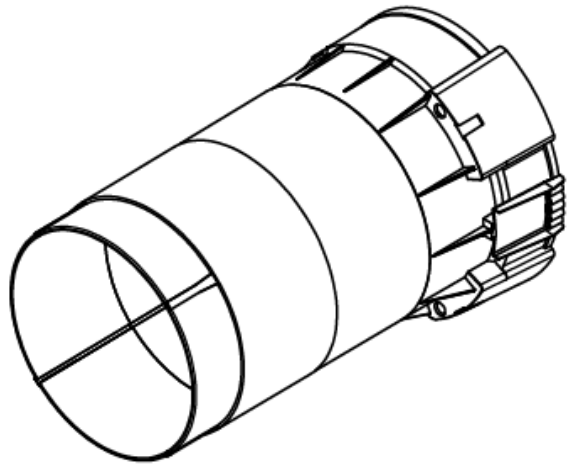
Technische Änderungen vorbehalten. Abbildungen und Angaben unverbindlich.



TECHNISCHE ZEICHNUNGEN

LÜFTERAUSFÜHRUNG: RS LAW

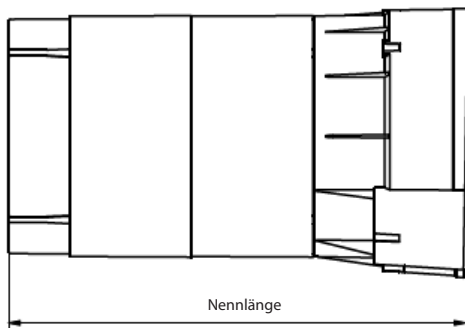
Modellansicht



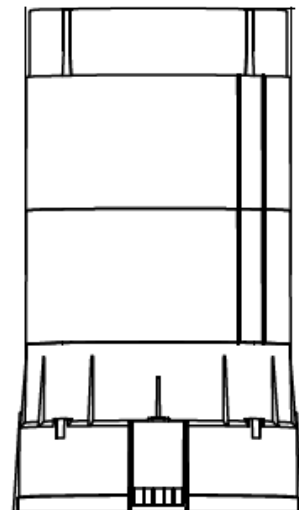
Vorderansicht



Seitenansicht



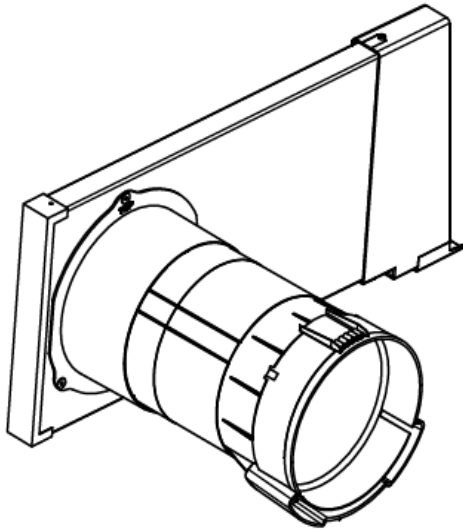
Draufsicht



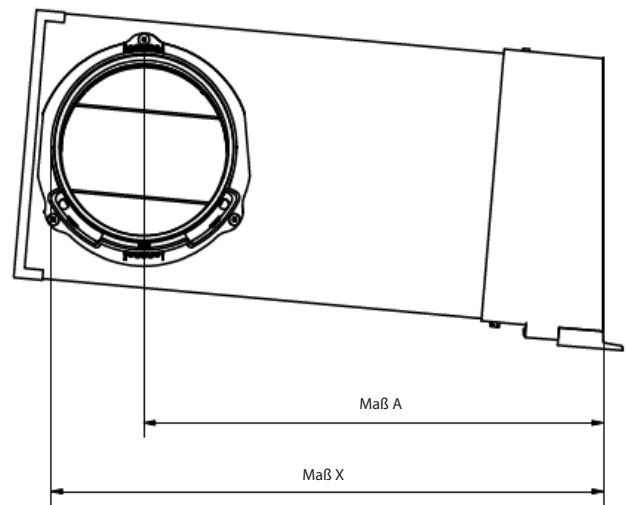
TECHNISCHE ZEICHNUNGEN

LÜFTERAUSFÜHRUNG: RS LAL 50

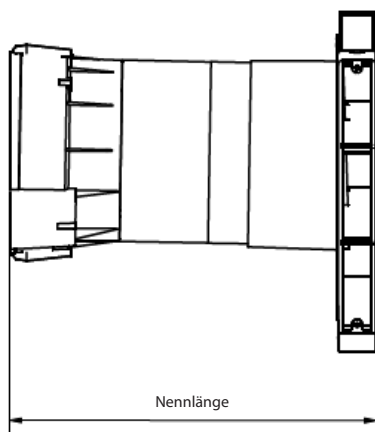
Modellansicht



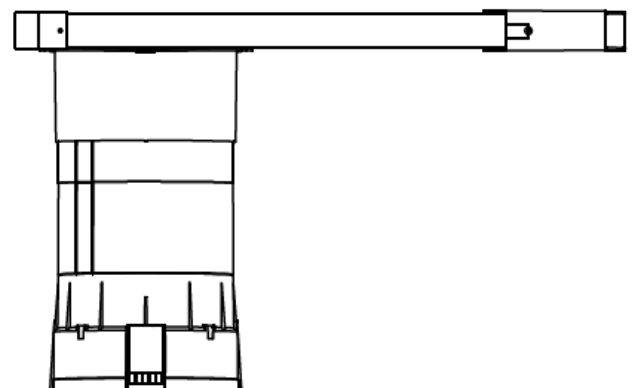
Vorderansicht



Seitenansicht

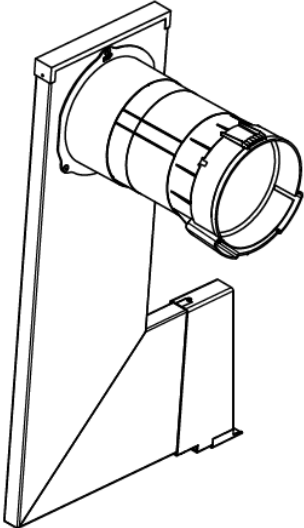
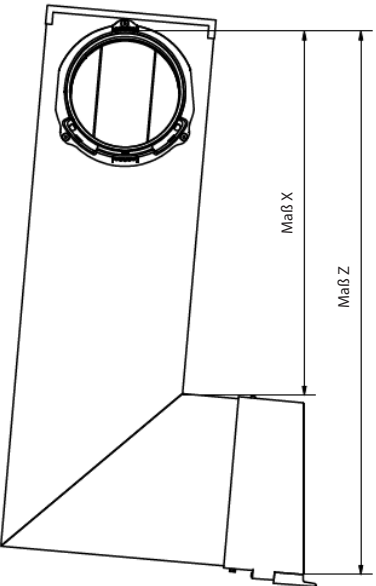
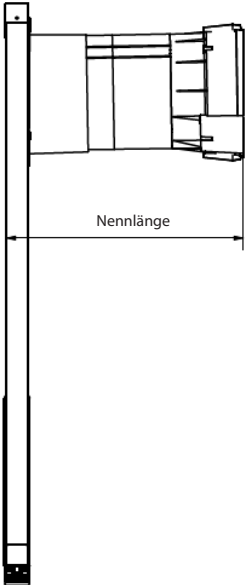
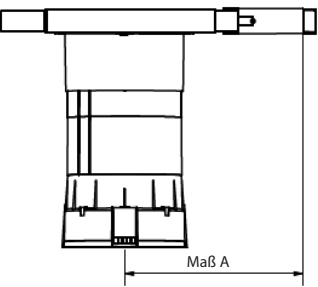


Draufsicht



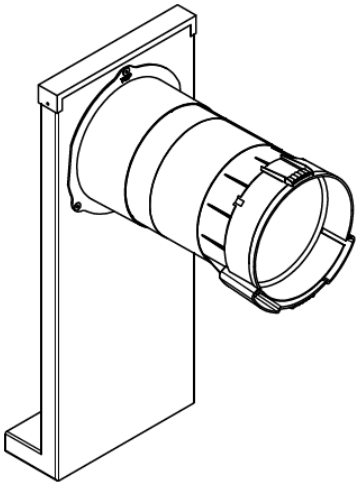
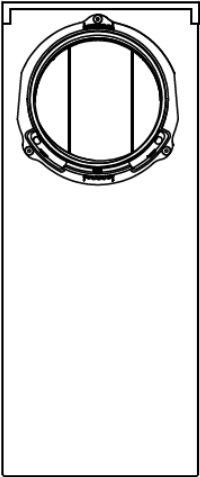
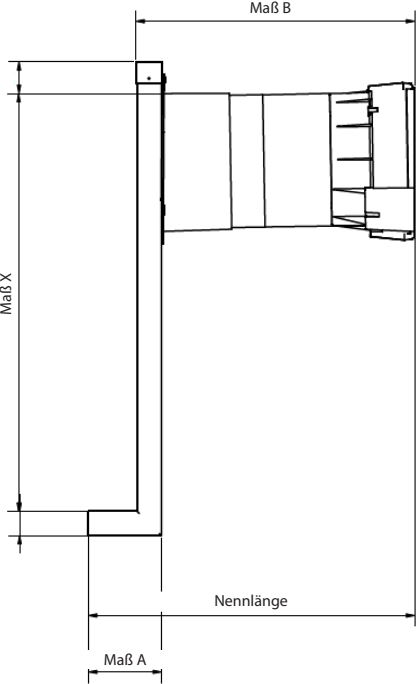
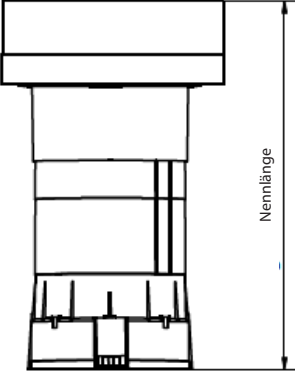
TECHNISCHE ZEICHNUNGEN

LÜFTERAUSFÜHRUNG: RS LAL V50

| Modellansicht | Vorderansicht |
|---|---|
|  |  |
| Seitenansicht | Draufsicht |
|  |  |

TECHNISCHE ZEICHNUNGEN

LÜFTERAUSFÜHRUNG: RS LAF3 VU

| Modellansicht | Vorderansicht |
|---|---|
|  |  |
| Seitenansicht | Draufsicht |
|  |  |