

DATENBLATT

DB_WRG RONDO IQ_V21.01

1

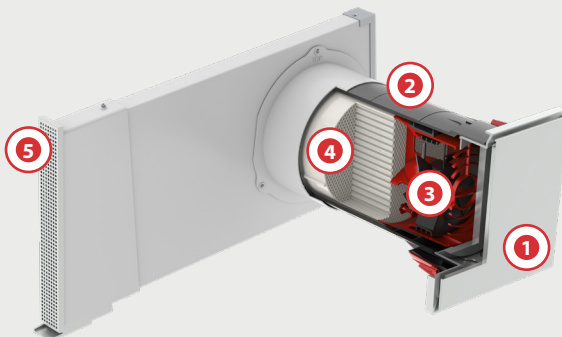
BAUREIHE WRG RONDO IQ

Dezentrales Lüftungsgerät mit bis zu 90% Wärmerückgewinnung und Schalldämmfunktion



LAL

Montageausführung
innerhalb der Laibung



Montagetypen für:

- Gerade durch die Wand (LAW)
- Fensterlaibung horizontal (LAL)
- Laibung mit schrägem Verzug nach unten (LAL V50/V100)
- Mit vertikalem Verzug nach unten, abgewinkelt (LAF3 VU)



90% Wärmerückgewinnung



Mit Schallschutz bis 45 dB ($D_{n,e,w}$)

1 Raumseitige IQ DESIGN BLENDE

- Mit regelbarer Luftführung
- Quick-Montage steckbar / ohne Bohren
- Revision / Filterwechsel werkzeuglos
- Kleinste Abmessung: 200x200x12 mm

2 Wandeinbau / Ringmodul-Set

- Modular erweiterbar/kürzbar
- Für Wandaufbauten ab 330 mm (LAX) und 380 mm (LAW)
- Flachkanalabschluss, einstell- und justierbar
- Kondensatabführung am Laibungsabschluss integriert

3 Systemträger-Einheit mit Ventilator

- Energieeffizienter EC-Ventilator
- Besonders leiser Betrieb
- Mit Strömungsgleichrichter und integriertem Schutzgitter
- Werkzeuglos revisionierbar

4 Hochleistungs-Wärmetauscher

- Mit hexagonalen Keramik-Waben
- Wärmebereitstellungsgrad über 90%
- Zentrierkufen und Revisionsknopf gewährleistet einfachstes Handling
- Geschlossenzellige Keramik ohne Klebeisolation garantiert höchste Hygiene und verschleißfreie Reinigungsvorgänge

5 Aluminium-Fassadenabschluss

- Homogenes / dezentes Erscheinungsbild
- Höchste Material-Qualität
- Laibungsanschluss durch Laibungsabschluss
- Kleinste Abmessungen
- Auf Wunsch in jedem RAL Farbtönen erhältlich

ÜBERSICHT GERÄTEAUSFÜHRUNG

BAUREIHE: WRG RONDO IQ - ÜBERSICHT GERÄTEAUSFÜHRUNG

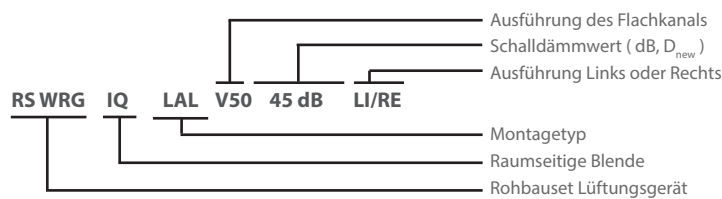
Die nachfolgenden Schalldämmlüfter zeigen einen Auszug der geprüften Bautypen. Diese können mittels Zusatzkomponenten zu weiteren Montagetypen ausgebaut und an die geforderte Einbausituation angepasst werden. Systemkonformes Zubehör nach Kundenwunsch verfügbar.

Technische Änderungen vorbehalten. Abbildungen und Angaben unverbindlich.

Rohbauset (RS) / Geräteausführung	RS WRG IQ LAW / 41 dB Artikelnummer: 1600-4410VX	RS WRG IQ LAL 50 / 45 dB LI/RE Artikelnummer: 1600-4451VX	RS WRG IQ LAL V50 / 45 dB LI/RE Artikelnummer: 1600-4452VX	RS WRG IQ LAF3 50 VU / 45 dB Artikelnummer: 1600-4453VX	RS WRG IQ LAL50 SK / 59 dB MAXX II LI / RE Artikelnummer: 1600-4591VX	RS WRG IQ LAL V50 SK / 59 dB MAXX II LI / RE Artikelnummer: 1600-4592VX	RS WRG IQ LAF3 50 VU SK / 59 dB MAXX II Artikelnummer: 1600-4593VX
Flachkanalausführung (mm)	-	500	500	500	500	500	500
Schallschutz* (vor Außenlärm) Normschallpegeldifferenz (ang. Leistungsdaten beziehen sich auf die Standardversion. Werte können bei optionalem Aufbau abweichen.)	41	45	45	45	59	59	59
Geprüfte Nennlänge (mm) (verstellbar, verlängerbar)	380	330	330	385	300	300	355
Maß X (mm)	-	500	500	500	500	500	500
Maß A (mm)	-	415	180	90	-	180	90
Maß B (mm)	-	-	-	330	-	-	300
Prüfnummer	Z38	Z03	Z03	Z03	T43	T43	T43
Anzahl SD	0	0	0	0	0	0	0

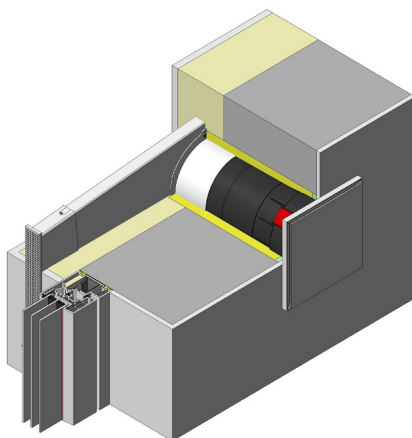
* gemessen nach EN 140-10 / EN ISO 140-2/EN ISO 717 , gem. Prüfzeugnis ift-Rosenheim

BAUTYPENSCHLÜSSEL

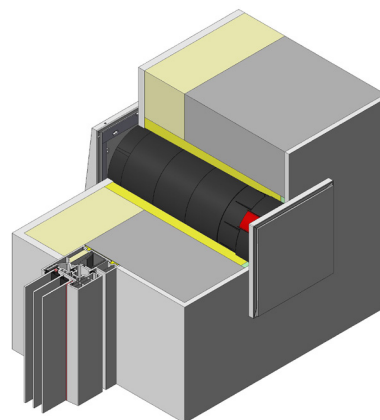


Anmerkung:

In Anbetracht der jeweiligen objektspezifischen Integration sind die vorliegenden Einbaubedingungen mit dem jeweiligen Prüfbericht abzustimmen. Gerne stellen wir Ihnen die Prüfberichte auf Anfrage zur Verfügung. Der Einbau aller Außenwandlüfter der Baureihe WRG Rondo IQ ist ausschließlich auf der Grundlage unserer Montageanleitungen gemäß der Vorgaben des jeweiligen Prüfberichtes vorzunehmen.



WRG_RONDO IQ_LAL_Einbau




WRG_RONDO IQ_LAW_Einbau

TECHNISCHE DATEN

BAUREIHE WRG RONDO IQ

Für mehr Informationen zu weiteren Gerätekomponenten und Zubehörartikel siehe Systemzubehör - Baureihe WRG RONDO (SZ_WRG RONDO)

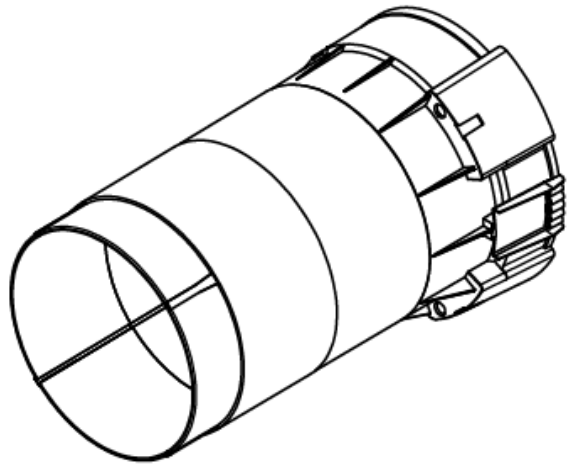
		Z-WRG Rondo IQ Artikel-Nr.: 1600-1730VX
Dezentrales Lüftungsgerät mit Wärmerückgewinnung		●
Regelung/Bedienung		über ZS-IQ Steuerung / Lichtschalterprogramm Artikel-Nr.: 1600-1760VX
Integration der Steuerung im Verteilerschrank		●
Leistungsstufen wählbar		113 214 315
Anzahl Leistungsstufen		5
Luftleistung (Stufe 1, 2, 3, 4, 5)	[m ³ /h]	~ 18 21 27 33 45
Wärmebereitstellungsgrad		> 90%
Hochleistungs-Wärmetauscher		Keramik, regenerativ
Ventilator typ		EC, axial, digital
Leistungsaufnahme	[W]	1,4 - 3,4
Anschlussspannung (Steuerung) bei 50 Hz	[V _{AC}]	85 - 260
Betriebsspannung (Steuerung)	[V _{AC}]	230
Betriebsspannung (Lüfter)	[V _{DC}]	12
Stromanschluss		fest, in der Verteilung
Schalldruckpegel ** (Stufe 1, 2, 3, 4, 5) ang. Daten können je nach Gerätekonfiguration abweichend sein	dB (A)	~ 18 21 24 30 41
Energieeffizienzklasse		A
Filter		
G3		●
F6		○
Filterwechselanzeige (akustisch)		●
Betrieb		
Gruppenbildung		-
paarweiser		●
unpaariger		-
Nennweite	DN	150
Rohbauöffnung	[mm]	200
Blende raumseitig (ähnlich RAL 9003)		ABS weiß / wärmeisoliert
Blendenabmessung (HxBxT)	[mm]	ca. 200 x 200 x 12
	** Emissions-Schalldruckpegel, Lp(A) TÜV-Messung in einem Meter + Entfernung ● standard/verbaut ○ optional verfügbar - nicht verfügbar	

Technische Änderungen vorbehalten. Abbildungen und Angaben unverbindlich.

TECHNISCHE ZEICHNUNGEN

LÜFTERAUSFÜHRUNG: RS LAW

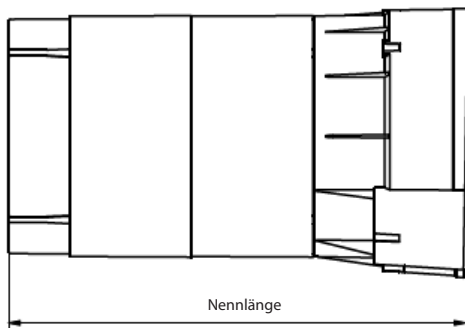
Modellansicht



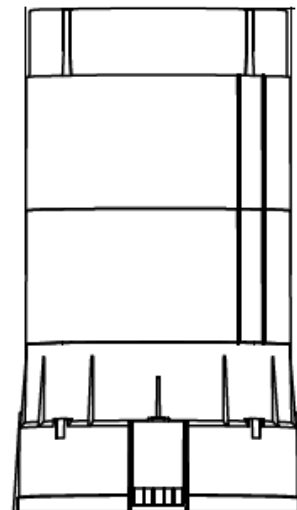
Vorderansicht



Seitenansicht

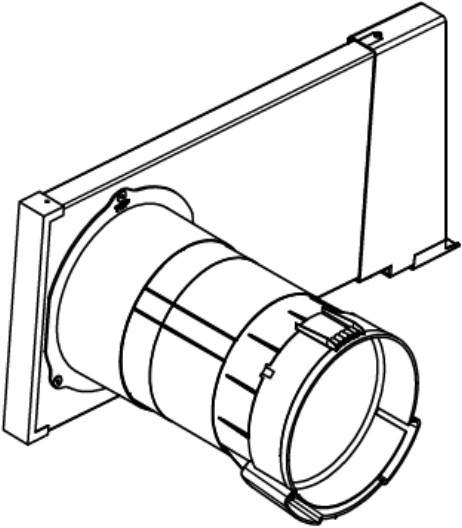
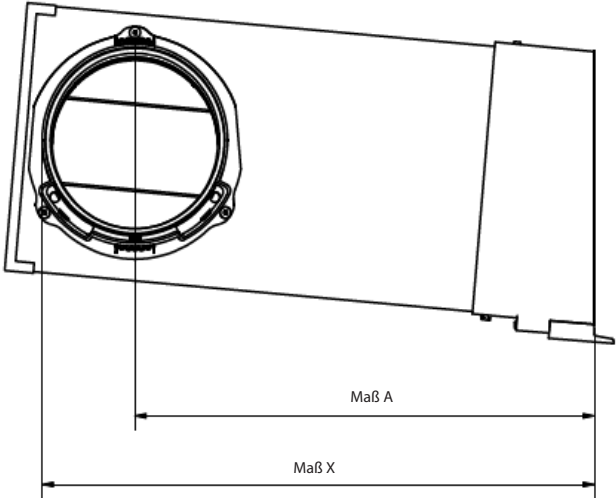
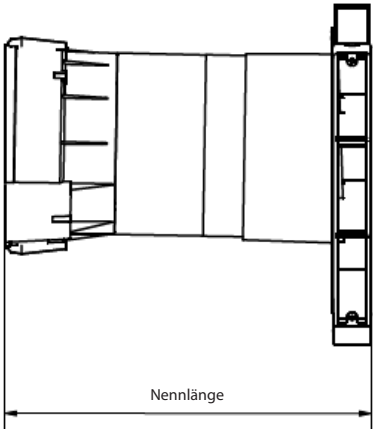
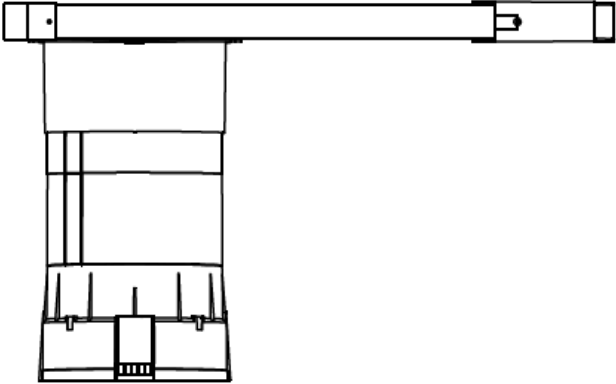


Draufsicht



TECHNISCHE ZEICHNUNGEN

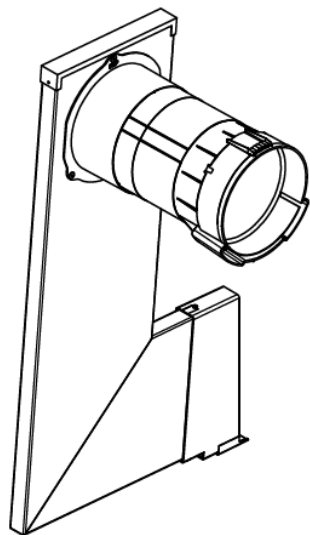
LÜFTERAUSFÜHRUNG: RS LAL 50

Modellansicht	Vorderansicht
	
Seitenansicht	Draufsicht
	

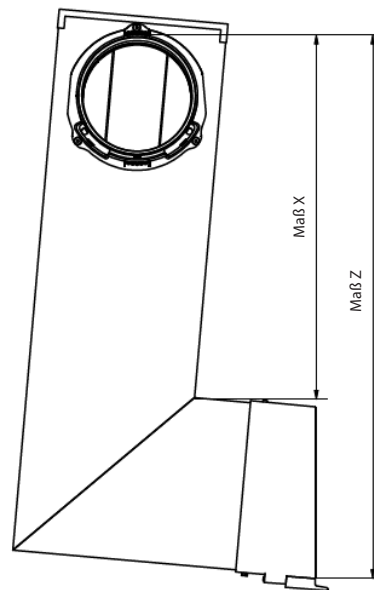
TECHNISCHE ZEICHNUNGEN

LÜFTERAUSFÜHRUNG: RS LAL V50

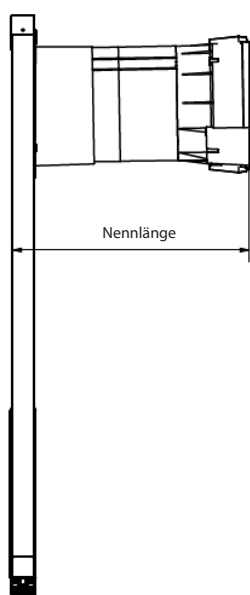
Modellansicht



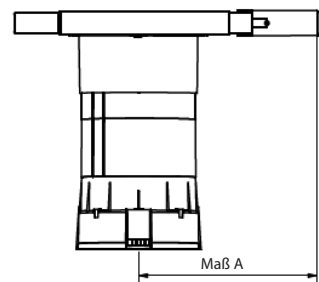
Vorderansicht



Seitenansicht

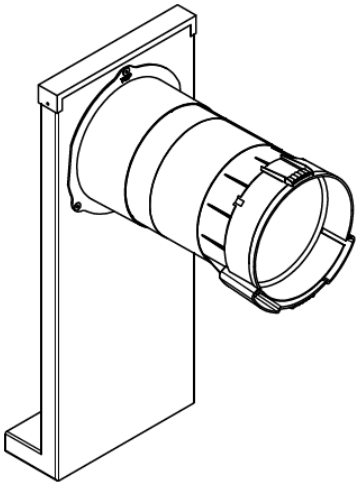
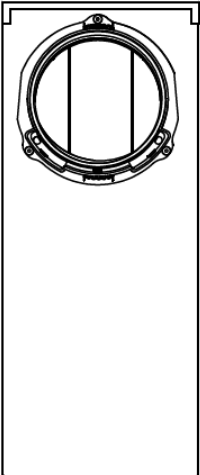


Draufsicht



TECHNISCHE ZEICHNUNGEN

LÜFTERAUSFÜHRUNG: RS LAF3 VU

Modellansicht	Vorderansicht
	
Seitenansicht	Draufsicht
