

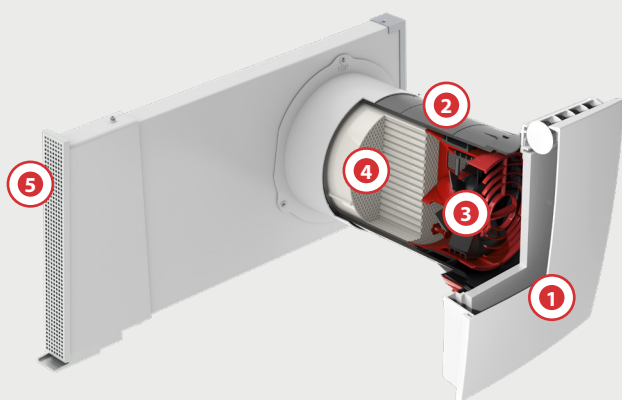
BAUREIHE WRG RONDO PLUS dB MAXX II

Dezentrales Einzelraum-Lüftungsgerät mit Wärmerückgewinnung und höchstem Schallschutz



LAL

Montageausführung
innerhalb der Laibung



Montagetypen für:

- Gerade durch die Wand (LAW)
- Fensterlaibung horizontal (LAL)
- Laibung mit schrägem Verzug nach unten (LAL V50/V100)
- Mit vertikalem Verzug nach unten, abgewinkelt (LAF3 VU)



90% Wärmerückgewinnung



Mit Schallschutz bis **74dB** ($D_{n,e,w}$)

1 Raumseitige PLUS DESIGN BLENDE

- Vollständig wärmeisolierte Blende
- Verstellbare Luftaustrittswalze mit regelbarer Luftführung
- Werkzeuglose Revision / Filterwechsel

2 Rohbauset für die Laibung

- Verstellbar, modular erweiterbar/kürzbar
- Für Wandaufbauten ab 330 mm
- Flachkanalabschluss einstell- und justierbar
- Kondensatabführung am Laibungsabschluss integriert

3 Systemträger-Einheit mit Ventilator

- Energieeffizienter EC-Ventilator
- Besonders leiser Betrieb
- Mit Strömungsgleichrichter und integriertem Schutzgitter
- Werkzeuglos revisionierbar

4 Hochleistungs-Wärmetauscher

- Mit hexagonalen Keramik-Waben
- Wärmebereitstellungsgrad bis zu 90%
- Zentrierkufen und Revisionsknopf gewährleistet einfachstes Handling
- Geschlossenzellige Keramik ohne Klebeisolation garantiert höchste Hygiene und verschleißfreie Reinigungsvorgänge

5 Edelstahl-Fassadenabschluss

- Mit Schutzgitter und Luftlenklamelle
- Grundplatte mit integrierter Kondensatführung und werkseitiger Moosgummidichtung
- Höchste Materialqualität
- Homogenes / dezentes Erscheinungsbild
- Kleinste Abmessungen
- Auf Wunsch in jedem RAL Farbton erhältlich

TECHNISCHE DATEN

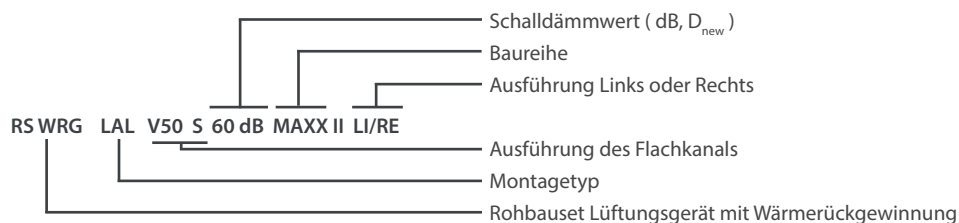
BAUREIHE WRG RONDO PLUS dB MAXX II - ÜBERSICHT VON 54 BIS 74 dB

Die nachfolgenden Schalldämmlüfter zeigen einen Auszug der geprüften Bautypen. Diese können mittels Zusatzkomponenten zu weiteren Montagetypen ausgebaut und an die geforderte Einbausituation angepasst werden. Systemkonformes Zubehör nach Kundenwunsch verfügbar.

Technische Änderungen vorbehalten. Abbildungen und Angaben unverbindlich.

Baureihe / Geräteausführung	RS WRG LAL 50 A / 54 dB MAXX LI/RE Artikelnummer: 1600-5541VX	RS WRG LAL V50 A / 54 dB MAXX LI/RE Artikelnummer: 1600-5542VX	RS WRG LAF3 50 A VU / 54 dB MAXX Artikelnummer: 1600-5543VX	RS WRG LAL 50 S / 57 dB MAXX II LI/RE Artikelnummer: 1600-5571VX	RS WRG LAL V50 S / 57 dB MAXX II LI/RE Artikelnummer: 1600-5572VX	RS WRG LAF3 50 S VU / 57 dB MAXX II Artikelnummer: 1600-5573VX	RS WRG LAL 50 S / 60 dB MAXX II LI/RE Artikelnummer: 1600-5601VX	RS WRG LAL V50 S / 60 dB MAXX II LI/RE Artikelnummer: 1600-5602VX	RS WRG LAF3 50 S VU / 60 dB MAXX II Artikelnummer: 1600-5603VX	RS WRG LAL 50 SB / 62 dB MAXX II LI/RE Artikelnummer: 1600-5621VX	RS WRG LAL V50 SB / 62 dB MAXX II LI/RE Artikelnummer: 1600-5622VX	RS WRG LAF3 50 SB VU / 62 dB MAXX II Artikelnummer: 1600-5623VX	RS WRG LAL 50 SB / 63 dB MAXX II LI/RE Artikelnummer: 1600-5631VX	RS WRG LAL V50 SB / 63 dB MAXX II LI/RE Artikelnummer: 1600-5632VX	RS WRG LAF3 50 SB VU / 63 dB MAXX II Artikelnummer: 1600-5633VX	RS WRG LAL 50 SB / 64 dB MAXX II LI/RE Artikelnummer: 1600-5641VX	RS WRG LAL V50 SB / 64 dB MAXX II LI/RE Artikelnummer: 1600-5642VX	RS WRG LAF3 50 SB VU / 64 dB MAXX II Artikelnummer: 1600-5643VX	RS WRG LAL 100 S / 74 dB MAXX II LI/RE Artikelnummer: 1600-5741VX	RS WRG LAL V100 S / 74 dB MAXX II LI/RE Artikelnummer: 1600-5742VX	RS WRG LAF3 100 S VU / 74 dB MAXX II Artikelnummer: 1600-5743VX
Flachkanalausführung (mm)	500	500	500	500	500	500	500	500	500	500	500	500	500	500	500	500	500	500	1000	1000	1000
Schallschutz * (vor Außenlärm) <small>Normschallpegeldifferenz (ang. Leistungsdaten beziehen sich auf die Standardversion. Werte können bei optionalem Aufbau abweichen.)</small>	54	54	54	57	57	57	60	60	60	62	62	62	63	63	63	64	64	64	74	74	74
geprüfte Nennlänge (mm) <small>(verstellbar, verlängerbar)</small>	330	330	385	330	330	385	330	330	385	330	330	385	330	330	385	360	360	415	330	330	385
Maß X (mm)	500	500	500	500	500	500	500	500	500	500	500	500	500	500	500	500	500	500	1000	1000	1000
Maß A (mm)	415	180	90	415	180	90	415	180	90	415	180	90	415	180	90	415	180	90	915	180	90
Maß B (mm)	-	-	330	-	-	330	-	-	330	-	-	330	-	-	330	-	-	360	-	-	330
Prüfnummer	Z21	Z21	Z21	Z50	Z50	Z50	Z49	Z49	Z49	Z40	Z40	Z40	Z42	Z42	Z42	Z41	Z41	Z41	Z13	Z13	Z13
Anzahl SD	0	0	0	0	0	0	1	1	1	0	0	0	1	1	1	2	2	2	0	0	0

BAUTYPENSCHLÜSSEL



* gemessen nach EN 140-10 / EN ISO 140-2/EN ISO 717, gem. Prüfzeugnis ift-Rosenheim

Anmerkung:

In Anbetracht der jeweiligen objektspezifischen Integration sind die vorliegenden Einbaubedingungen mit dem jeweiligen Prüfbericht abzustimmen. Gerne stellen wir Ihnen die Prüfberichte auf Anfrage zur Verfügung. Der Einbau aller Außenwandlüfter der Baureihe WRG RONDO PLUS dB MAXX II ist ausschließlich auf der Grundlage unserer Montageanleitungen gemäß Vorgabe des jeweiligen Prüfberichtes vorzunehmen.

TECHNISCHE DATEN

BAUREIHE WRG RONDO PLUS dB MAXX II

Für mehr Informationen zu weiteren Gerätekomponenten und Zubehörartikel siehe Produktübersicht Montagezubehör WRG RONDO (SZ_WRG RONDO)

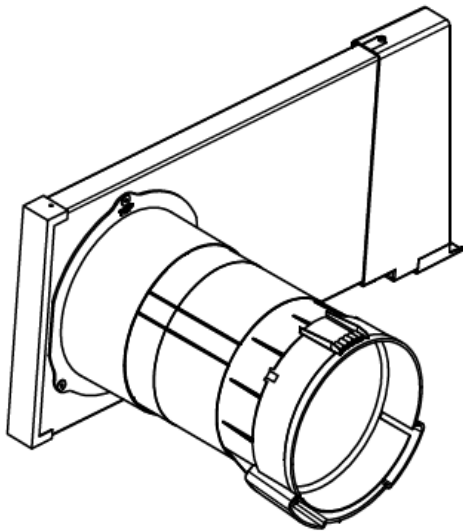
		Z-WRG RONDO PLUS Artikel-Nr.: 1600-1630VX	V-WRG 1 RONDO PLUS Artikel-Nr.: 1600-1310VX	V-WRG 3 RONDO PLUS Artikel-Nr.: 1600-1330VX
Dezentrales Lüftungsgerät mit aktiver Wärmerückgewinnung		●	●	●
Regelung/Bedienung		über ZS Plus Steuerung Artikel-Nr.: 1500-1660VX	am Gerät	am Gerät
Integration der Steuerung im Verteilerschrank		○	-	-
Programmfunktionen				
Dauerlüftung		●	●	●
Feuchteüberwachung		●	-	●
optimierte WRG Lüftung		●	-	-
Stoßlüftung		-	●	●
Querlüftung		●	●	●
Anzahl Leistungsstufen		5	5	5
Luftleistung¹ (Stufe 1, 2, 3, 4, 5)	[m³/h]	~ 17 / 21 / 24 / 34 / 43	~ 17 / 21 / 24 / 34 / 43	~ 17 / 21 / 24 / 34 / 43
Wärmebereitstellungsgrad		> 90%	> 90%	> 90%
Hochleistungs-Wärmetauscher		Keramik, regenerativ	Keramik, regenerativ	Keramik, regenerativ
Ventilator typ		EC, axial digital	EC, axial digital	EC, axial digital
Leistungsaufnahme	[W]	1,4 - 3,4	1,4 - 3,4	1,4 - 3,4
Anschlussspannung (Steuerung) bei 50 Hz	[V _{AC}]	85 - 260	85 - 260	85 - 260
Betriebsspannung (Steuerung)	[V _{AC}]	230	230	230
Betriebsspannung (Lüfter)	[V _{DC}]	12	12	12
Stromanschluss		Festnetz	Festnetz / Netzstecker (optional)	Festnetz / Netzstecker (optional)
KNX - Ansteuerung		○	-	-
Schalldruckpegel² (Stufe 1, 2, 3, 4, 5) ang. Daten können je nach Gerätekonfiguration abweichend sein	dB (A)	~ 15 / 19 / 21 / 28 / 33	~ 15 / 19 / 21 / 28 / 33	~ 15 / 19 / 21 / 28 / 33
Energieeffizienzklasse		A	A	A
Filter				
G3		●	●	●
F6		○	○	○
Filterwechselanzeige		●	●	●
Betrieb				
Gruppenbildung		-	●	●
paarweiser		●	●	●
unpaariger		●	●	●
Nennweite	DN	150	150	150
Rohbauöffnung	[mm]	200	200	200
Blende raumseitig (ähnlich RAL 9003)		ABS weiß / wärmeisoliert	ABS weiß / wärmeisoliert	ABS weiß / wärmeisoliert
Blendenabmessung (HxBxT)	[mm]	ca. 280 x 218 x 55	ca. 280 x 218 x 55	ca. 280 x 218 x 55
		¹ Bei Einsatz von Schalldämmelementen reduziert sich die Luftleistung. ² Emissions-Schalldruckpegel, Lp(A) TÜV-Messung in einem Meter + Entfernung ● standard/verbaut ○ optional verfügbar - nicht verfügbar		



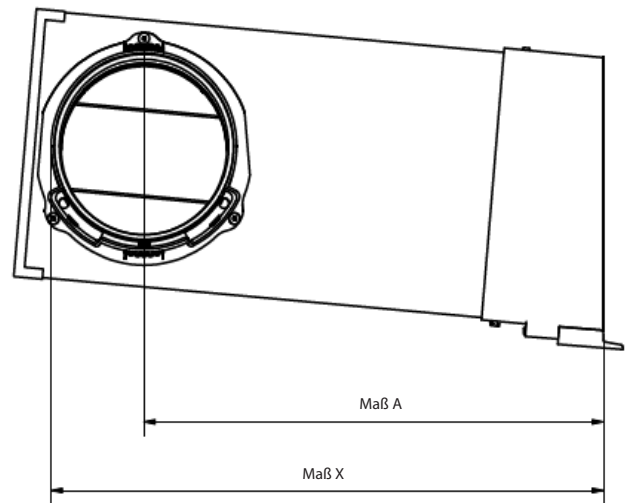
TECHNISCHE ZEICHNUNGEN

LÜFTERAUSFÜHRUNG: RS LAL 50

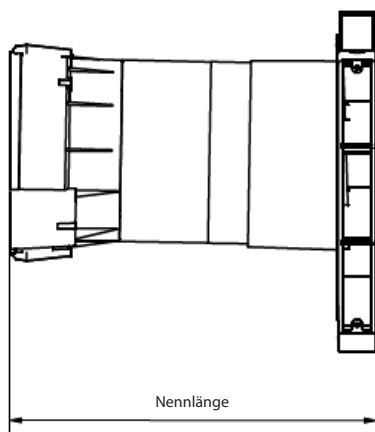
Modellansicht



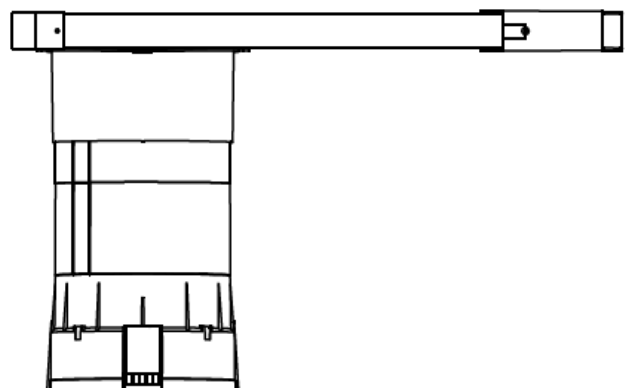
Vorderansicht



Seitenansicht

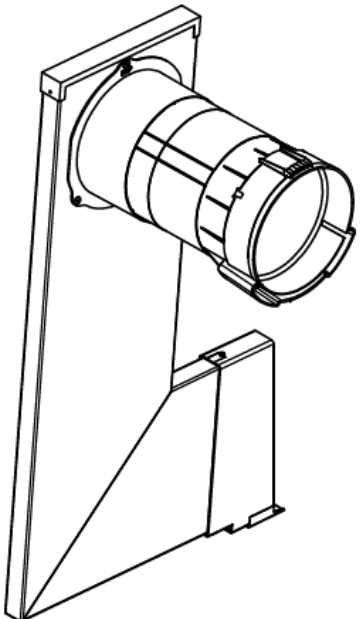
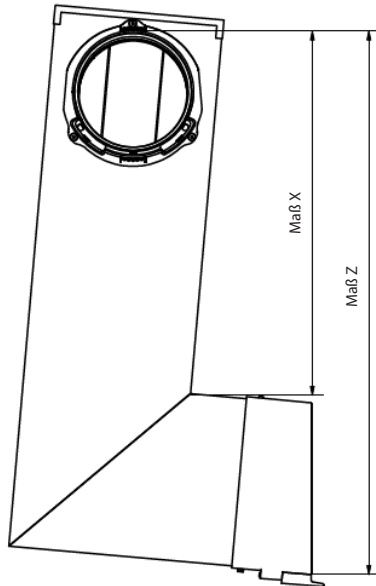
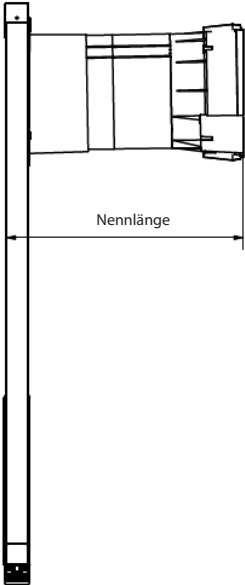
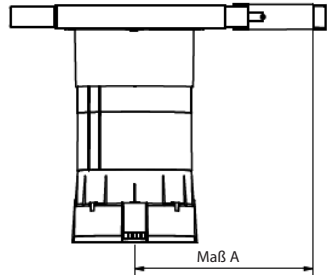


Draufsicht



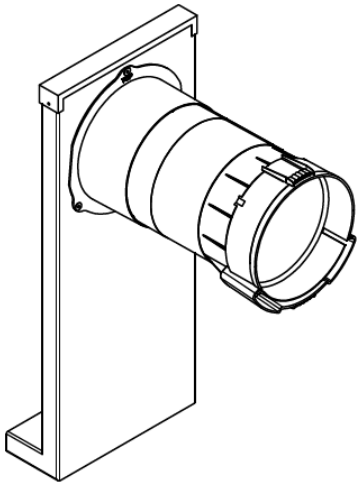
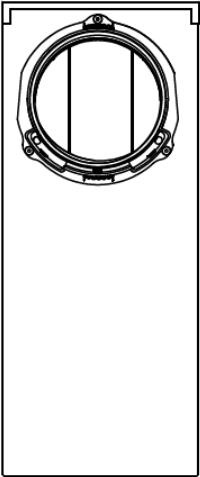
TECHNISCHE ZEICHNUNGEN

LÜFTERAUSFÜHRUNG: RS LAL V50

Modellansicht	Vorderansicht
	
Seitenansicht	Draufsicht
	

TECHNISCHE ZEICHNUNGEN

LÜFTERAUSFÜHRUNG: RS LAF3 VU

Modellansicht	Vorderansicht
	
Seitenansicht	Draufsicht
