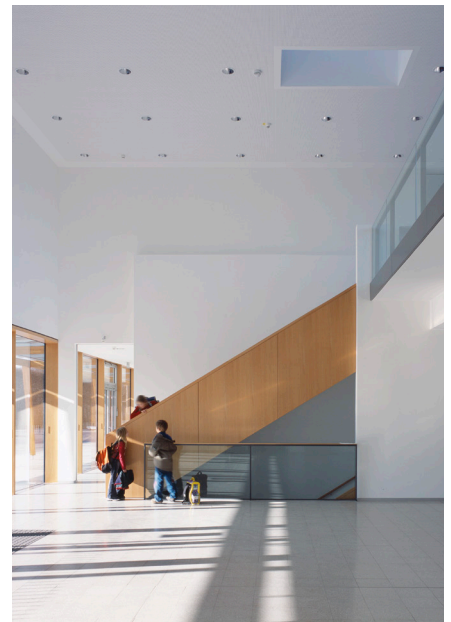


# REFERENZPROJEKT

Grundschule Neuried

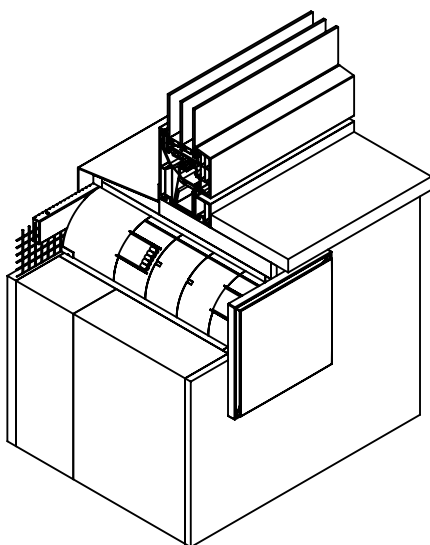


## GRUNDSCHULE NEURIED

*Angenehmes Raumklima und störungsfreies Lernen*

Im Zuge eines Erweiterungsbaus an der Grundschule Neuried bei München, wurden alle Klassenräume mit Ventomaxx Schalldämmtechnik ausgestattet.

Der Neubau verläuft parallel zu einer vielbefahrenen Ortsstraße, so dass neben einer guten Grundlüftung zusätzlich ein hoher Schallschutz erforderlich war. Durch die Integration von mehreren Schalldämmlüftern der Baureihe **AIR CONTROL** in der Brüstung (unterhalb der Fensterbank) kann die Grundlüftung mit der entsprechenden Luftansaugung von außen unsichtbar in die Fassade integriert werden.



Technische Zeichnung im Wandeinbau

<b>Projektname</b>	Grundschule Neuried
<b>Projektfertigstellung</b>	2005
<b>Kooperationspartner</b>	Fritsch + Tschaidse, München
<b>Gebäudetyp</b>	Kindergarten / Schulen
<b>Lüftungskonzept</b>	Passive Außenwanddurchlässe ALD Nachströmelemente nach DIN 1946-6 / DIN 1807-3
<b>Produktauswahl</b>	AIR CONTROL SDL 125 LAF1

### Ventomaxx GmbH

Roider-Jackl-Straße 5  
D-84036 Landshut

+49 (0) 871 - 953406 - 0  
+49 (0) 871 - 953406 - 29

info@ventomaxx.de  
[www.ventomaxx.de](http://www.ventomaxx.de)