

## BAUREIHE BALNEO EX®

Intelligentes Baukastensystem mit vielfältigen Möglichkeiten in der Einzelraumlüftung.



Montageausführung  
Unterputz



### Anwendungsbereiche für:

- Badezimmer
- WC
- Küche



Abluftgerät



Mit Schallschutz bis **46 dB** ( $D_{n,e,w}$ )

### ① Gehäuse

- Unterputzgehäuse mit / ohne Brandschutz
- Flachgehäuse mit Putzschutzdeckel
- Variable Einbautiefe
- Wand-/Deckeneinbau möglich

### ② Steuerung

- Ein, zwei oder drei Volumenstufen wählbar
- Sensortechnik/Feuchtesensor, variable Zeitverzögerungen (Einschalt-/ Nachlaufzeit) möglich
- Vergossene Elektronik

### ③ Lüftereinsatz mit Deckel / Abdeckung und Filter

- Universeller Lüftereinsatz mit glattem Deckel und Filter
- Bestückung mit ausgewähltem Steuermodul erfolgt werkseitig
- mit integrierter Rückschlagklappe

### ④ Besonderheit

- einfachste Umsetzung verschiedenster Ausführungskombinationen + Nachrüstbarkeit durch Baukastensystem
- Durchdachte Konstruktion für einfache Installation => zeitsparende Montage vor Ort
- 100% ige Funktionsprüfung vor der Auslieferung => Qualitätsversprechen für zufriedene Nutzer
- Filterwechsel wird ohne Werkzeug ausgeführt => besonders einfach und sauber
- Steuerung über z.B. Feuchtesensor möglich => bedarfsgerecht, barrierefrei, energiesparend

# TECHNISCHE DATEN

## BAUREIHE BALNEO EX®

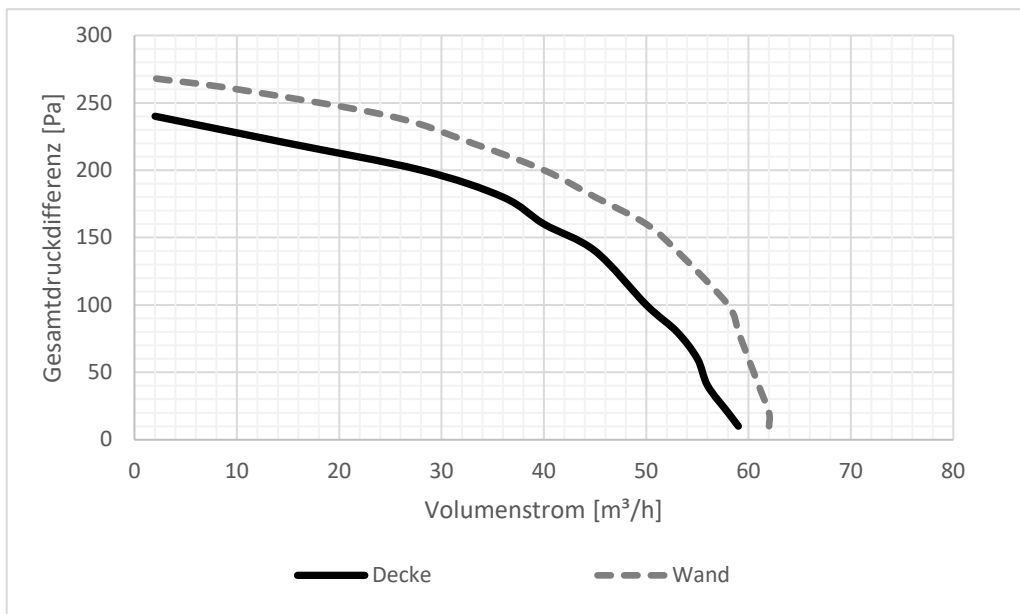
		AC Lüfter		
Einsatztemperatur	[°C]	-5 bis 30		
Raum/Abluft		ohne aggressive Gase, Stäube, Öle		
Schutzklasse		II		
Schutzbereich		IPX5		
Schutzbereich nach VDE 0100	701.55	≥ 1		
Betriebsspannung	V [AC/HZ]	230/50		
Steuerung		V-NE/NF 60	V-NE/NF 30/60	V-NE 30/60/100
max. Abluftvolumenstrom	[m³/h]	60	60	100
min. Abluftvolumenstrom	[m³/h]	0	30	30
Leistungsaufnahme	[W]	bis ca. 20	bis ca. 7 - 20	bis ca. 7 - 30
Schalldruckpegel	dB [A]	bis 30	bis 30 - 36	bis 30 - 43
Druckdifferenz bei Vollast	[Pa]	118	118	80
Feuchtigkeitsregelung Sensor		gleitend		-
Einschaltverzögerung bei NE	[sek.]	3 - 150	3 - 150	3 - 150
Einschaltverzögerung bei NF	[sek.]	60	60	-
Nachlaufzeit bei NE	[min]	3 - 30	3 - 30	3 - 30
Nachlaufzeit bei NF	[min]	15	15	-

# ÜBERSICHT GERÄTEAUSFÜHRUNG

## BAUREIHE BALNEO EX® - ABMESSUNGEN UNTERPUTZGEHÄUSE

Je nach Modul und Kombination kann das System mit einer Nachlauf-, Feuchte-, und/oder mehrstufigen Steuerung zusammengestellt werden. Mit dem entsprechenden Unterputzgehäuse werden dabei noch weitere Anforderungen, wie z.B. Brandschutz oder Zweit- raumanschluss, realisiert.

	Bezeichnung	Typ U	Typ U/BU	Typ UL/UR	Typ UK	Typ US
<b>Höhe</b> (Putzschutz/Außenmaß)	[mm]	225/255	225/255	225/255	245/270	225/255
<b>Breite</b> (Putzschutz/Außenmaß)	[mm]	225/255	225/255	225/255	245/290	225/255
<b>Tiefe</b>	[mm]	95	95	95	83	105
<b>Anschlussstutzen</b>	DN	75	75	75	75	75
<b>Neben-Anschlussstutzen</b>	DN			75	-	75

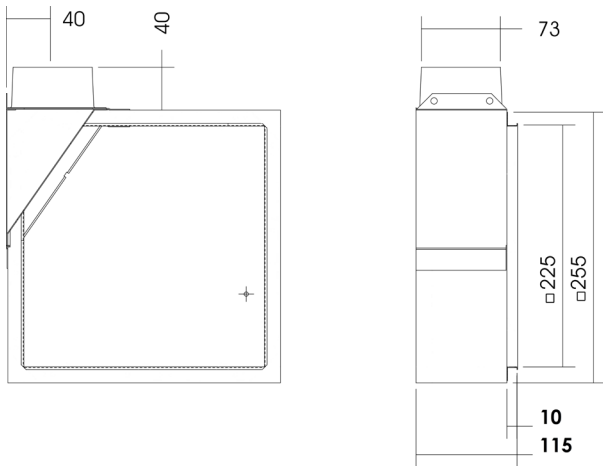


Leistungskennlinie (Unterputz) - Einbauausführung Decke, Wand

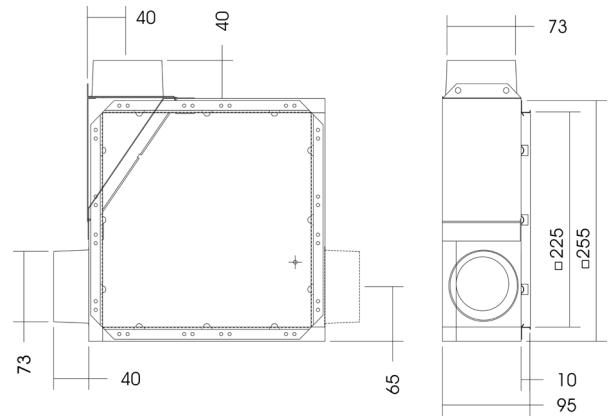
# TECHNISCHE ZEICHNUNGEN

## UNTERPUTZGEHÄUSE

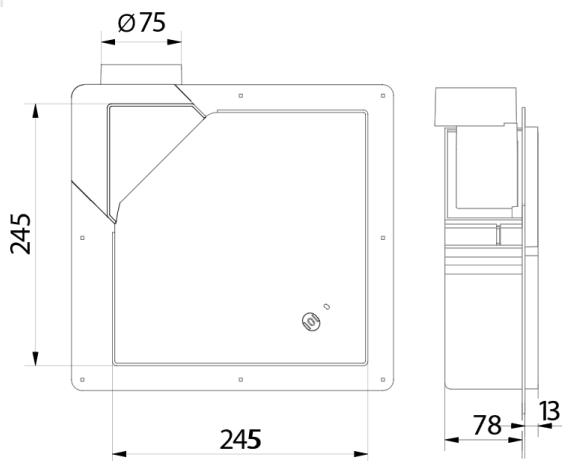
mit Brandschutz Typ U | Typ U / BU



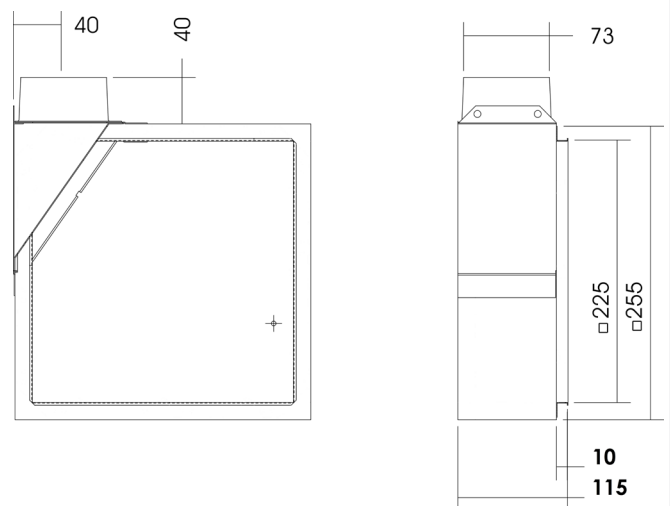
mit Brandschutz Typ UL / UR



ohne Brandschutz Typ UK



ohne Brandschutz Typ US



# SYSTEMKOMPONENTEN

## GEHÄUSE

### SYSTEMKOMPONENTEN - BAUREIHE BALNEO EX®


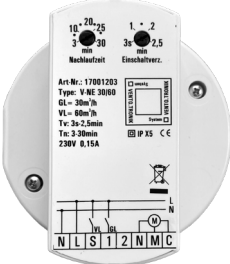
Das Abluftsystem setzt sich aus drei Komponenten zusammen. Gehäuse, Lüftereinsatz und Steuermodul. Modular, flexibel und nachträglich austauschbar, je nach individuellem Anforderungsprofil. Erweiterungs- und hilfreiches Montagematerial erleichtern den Einbau.



Produktdarstellung	Produktbezeichnung	Kurzbeschreibung
<b>Unterputzgehäuse</b>		
	<b>Unterputzgehäuse U mit Brandschutz</b>  Art.-Nr.: 1700-0100BA	Unterputzgehäuse Typ U für Bäder und WCs aus 15 mm A1 Kalziumsilikat-Brandschutzplatten 95 mm Flachgehäuse mit Putzschutzdeckel. Einbautiefe variabel, da keine feste Verbindung mit der Lüfterfassade erforderlich ist.
	<b>Unterputzgehäuse UL/UR mit Brandschutz</b>  Art.-Nr.: 1700-0101BA Art.-Nr.: 1700-0102BA	Unterputzgehäuse Typ U für Bäder und WCs aus 15 mm A1 Kalziumsilikat-Brandschutzplatten 95 mm Flachgehäuse mit Putzschutzdeckel. Einbautiefe variabel, da keine feste Verbindung mit der Lüfterfassade erforderlich ist.  mit Nebenanschluss links (UL), mit Nebenanschluss rechts (UR)
	<b>Unterputzgehäuse U/BU mit integrierter Brandschutzklappe</b>  Art.-Nr.: 1700-0106BA	Unterputzgehäuse Typ U/BU für Bäder, WCs und Wohnküchen; mit selbstverriegelnder Brandschutzeinrichtung, aus 15mm A1 Kalziumsilikat-Brandschutzplatten (Brandklasse A1); mit Putzdeckel; Zusätzliche Brandschutzeinrichtung bestehend aus einer Edelstahl-Konsole mit Doppelfeder und 72°C Schmelzlot als Auslösemechanismus.
	<b>Unterputzgehäuse UK ohne Brandschutz</b>  Art.-Nr.: 1700-0111BA	Unterputzgehäuse Typ UK für Bäder und WCs welche keine Brand- schutzanforderungen an das Lüftungsgerät stellen.  Das Gehäuse zeichnet sich durch eine sehr geringe Einbautiefe (78 mm) aus.
	<b>Unterputzgehäuse US ohne Brandschutz</b>  Art.-Nr.: 1700-0120BA	Unterputzgehäuse Typ US für Bäder und WCs welche keine Brand- schutzanforderungen an das Lüftungsgerät stellen.

# SYSTEMKOMPONENTEN

## STEUERUNGEN

Produktdarstellung	Produktbezeichnung	Kurzbeschreibung
Steuerungen einstufig		
	<p><b>Steuerung V-NE 60</b></p> <p>Art.-Nr.: 1700-1104BA</p>	<p>AC Steckmodul 60m<sup>3</sup>/h, Nachlauf</p> <p>Volllast 60 m<sup>3</sup>/h</p> <p>Einschaltverzögerung einstellbar, Tv = 3s – 150s</p> <p>Nachlaufzeit einstellbar, Tn = 3-30 min</p>
	<p><b>Steuerung V-NF 60</b></p> <p>Art.-Nr.: 1700-1106BA</p>	<p>AC Steckmodul 60 m<sup>3</sup>/h, Hygrostat, Nachlauf</p> <p>Volllast 60 m<sup>3</sup>/h</p> <p>Einschaltverzögerung Tv = 60s</p> <p>Nachlaufzeit Tn = 15 min</p> <p>Feuchtfühler arbeitet mit gleitender Feuchteansteuerung</p> <p>Montage des Fühlers erfolgt verdeckt im Filterträger.</p>
Steuerungen mehrstufig		
	<p><b>Steuerung V-NE 30/60</b></p> <p>Art.-Nr.: 1700-1203BA</p>	<p>AC Steckmodul 30/60 m<sup>3</sup>/h, Nachlauf</p> <p>Grundlast 30 m<sup>3</sup>/h; Volllast 60 m<sup>3</sup>/h</p> <p>Einschaltverzögerung einstellbar, Tv = 3s – 150s</p> <p>Nachlaufzeit einstellbar, Tn = 3-30 min</p>
	<p><b>Steuerung V-NF 30/60</b></p> <p>Art.-Nr.: 1700-1205BA</p>	<p>AC Steckmodul 30/60 m<sup>3</sup>/h, Hygrostat, Nachlauf</p> <p>Grundlast 30 m<sup>3</sup>/h; Volllast 60 m<sup>3</sup>/h</p> <p>Einschaltverzögerung Tv = 60s</p> <p>Nachlaufzeit Tn = 15 min</p> <p>Feuchtfühler arbeitet mit gleitender Feuchteansteuerung</p> <p>Montage des Fühlers erfolgt verdeckt in Filterträger.</p>
	<p><b>Steuerung V-NE 30/60/100</b></p> <p>Art.-Nr.: 1700-1302BA</p>	<p>AC Steckmodul 30/60/100 m<sup>3</sup>/h, Nachlauf</p> <p>Grundlast 30 m<sup>3</sup>/h; Teillast 60 m<sup>3</sup>/h; Volllast 100 m<sup>3</sup>/h</p> <p>Einschaltverzögerung einstellbar, Tv = 3s - 2,5min</p> <p>Nachlaufzeit einstellbar, Tn = 3-30 min</p>

# KOMPONENTEN

## LÜFTEREINSATZ, ZUBEHÖR

Produktdarstellung	Produktbezeichnung	Kurzbeschreibung
<b>Lüftereinsatz</b>		
	<b>AC Lüftereinsatz L-N</b>  Art.-Nr.: 1706-2000BA	Lüftereinsatz für alle Unterputzgehäuse inkl. formschöner, glattflächiger Fasse (zusätzlich wird eine AC Steuerelektronik benötigt). Mit integrierter Rückschlagklappe; Zugelassen für den Einbau im Schutzbereich 1 von Nassräumen; Zulassungsnummer Z 51.1 - 97 DIBt Berlin, entsprechend DIN 18017-3 Eigengeräusche 60m <sup>3</sup> /h 38dB, 30m <sup>3</sup> /h 30 dB, Ao = 10m <sup>2</sup> , (Ao 4m <sup>2</sup> = +4dB)
<b>Zubehör</b>		
	<b>Montagebügel M</b>  Art.-Nr.: 1700-0150BA	Montagebügel mit Befestigungsmaterial für Unterputzgehäuse.
	<b>Abluftventil AV</b>  Art.-Nr.: 1700-0175BA	Abluftventil AV zur Abdeckung des Nebenanschlusses. Komponenten: Filterträger Filter G3 (ISO Coarse 50%)
	<b>Nebenanschlussstutzen N</b>  Art.-Nr.: 1700-0121BA	Nebenanschluss-Ausblasstutzen Typ N aus Stahlblech für Unterputzgehäuse US aus EPS-Material (Art.-Nr. 1700-0120BA).
	<b>Brandschutzeinrichtung BA</b>  Art.-Nr.: 1700-0104BA	Universelle Brandschutzeinrichtung BA Für Lüftereinbauten außerhalb von Schachtwänden und bei Zwischendeckeneinbau. Anschlussstutzen DN75 abnehmbar, zur direkten Befestigung des Abluftventils AV (Nebenanschluss).

# ZUORDNUNG KOMPONENTEN

UP Gehäuse	Typ U	Typ UL Typ UR	Typ U/BU	Typ UK	Typ US
Art.-Nr.	1700-0100BA	1700-0101BA 1700-0102BA	1700-0106BA	1700-0111BA	1700-0120BA

## Funktionen

Brandschutzfunktion		ja	ja	ja	nein	nein
Zulassungsnummer DIBt Berlin		Z-41.3-369	Z-41.3-369	Z-41.3-370		
Brandschutzklappe integriert		nein	nein	ja	nein	nein

## Zubehör

<b>Nebenanschluss N</b>	<b>1700-0121BA</b>		integriert			○
<b>Brandschutzeinrichtung BA</b>	<b>1700-0104BA</b>				○▽	○▽
<b>Abluftventil AV</b>	<b>1700-0175BA</b>		○			○
<b>AC-Lüfter L-N</b>	<b>1706-2000BA</b>	●	●	●	●	●
<b>Steuerung V-NE 30/60</b>	<b>1700-1203BA</b>	●	●	●	●	●
<b>Steuerung V-NF 30/60</b>	<b>1700-1205BA</b>	⊙	⊙	⊙	⊙	⊙
<b>Steuerung V-NE 30/60/100</b>	<b>1700-1302BA</b>	⊙	⊙	⊙	⊙	⊙
<b>Steuerung V-NE 60</b>	<b>1700-1104BA</b>	⊙	⊙	⊙	⊙	⊙
<b>Steuerung V-NF 60</b>	<b>1700-1106BA</b>	⊙	⊙	⊙	⊙	⊙
<b>Montagebügel M</b>	<b>1700-0150BA</b>					

● notwendiges Zubehör ● Alternativ auswählbar ○ Optionales Zubehör □ Montagezubehör ▽ beim Deckeneinbau

## Ventomaxx GmbH

Roider-Jackl-Straße 5  
D-84036 Landshut

+49 (0) 871 - 953406 - 0  
+49 (0) 871 - 953406 - 29

info@ventomaxx.de  
www.ventomaxx.de