

## BAUREIHE ECO PLUS

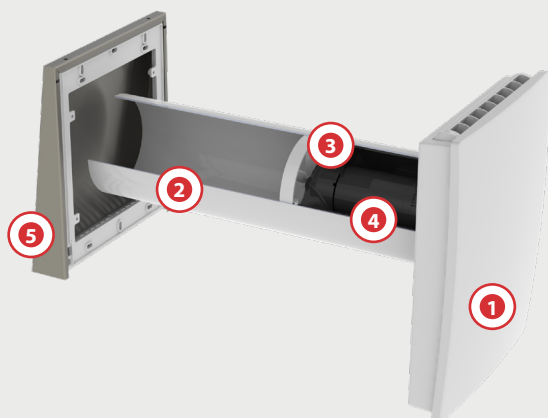
Dezentrales Lüftungsgerät mit hoher Abluft-Leistung in runder Bauform; Durchmesser DN 100



### LAW

Montageausführung

Gerade durch die Wand



### Montagetypen für:

- Gerade durch die Wand
- Fensterlaibung horizontal



Abluftgerät

#### ① Raumseitige PLUS DESIGN BLENDE

- Vollständig wärmeisoliertes Gehäuse
- Verstellbare Luftaustrittswalze mit regelbarer Luftführung
- Werkzeuglose Revision / Filterwechsel

#### ② Wandeinbau / Rohrmodul-Set

- Individuell kürzbar, Standard-Maß 490 mm
- Für Wandaufbauten ab 230 mm (LAX) und 200 mm (LAW)

#### ③ Systemträger-Einheit mit Ventilator

- Energieeffizienter EC-Ventilator
- Besonders leiser Betrieb
- Luftrückschlagklappe mechanisch (optional)
- Werkzeuglos revisionierbar

#### ④ Hygiene-Filter

- serienmäßig mit G3 Filter / F6 Pollenfilter optional erhältlich
- Filterwechsel werkzeuglos

#### ⑤ Edelstahl-Fassadenabschluss

- Mit Schutzgitter und Luftlenklamelle
- Grundplatte mit integrierter Kondensatführung und werkseitiger Moosgummidichtung
- Höchste Materialqualität
- Homogenes / dezentes Erscheinungsbild
- Kleinste Abmessungen
- Auf Wunsch in jedem RAL Farbton erhältlich

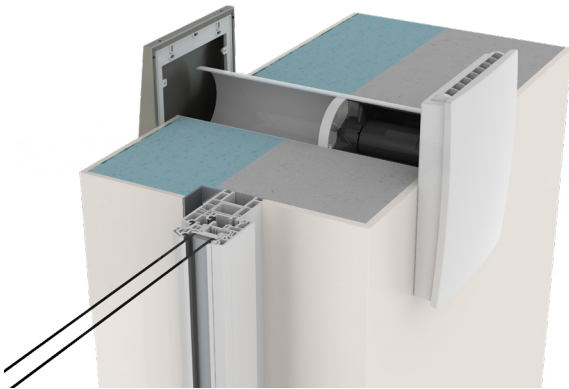
# ÜBERSICHT GERÄTEAUSFÜHRUNG

## BAUREIHE ECO PLUS - ÜBERSICHT GERÄTEAUSFÜHRUNG

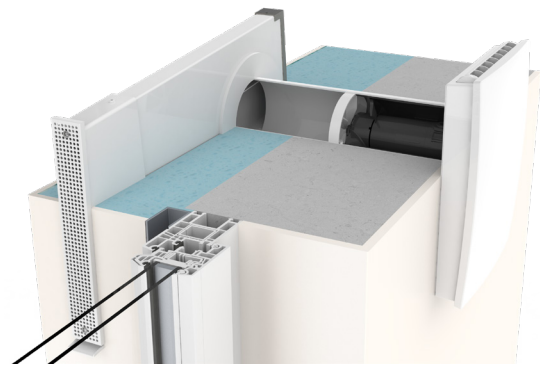
Die nachfolgenden Schalldämmlüfter zeigen einen Auszug der geprüften Bautypen. Diese können mittels Zusatzkomponenten zu weiteren Montagetypen ausgebaut und an die geforderte Einbausituation angepasst werden. Systemkonformes Zubehör nach Kundenwunsch verfügbar.

Technische Änderungen vorbehalten. Abbildungen und Angaben unverbindlich.

<b>Geräteausführung</b>	ECO PLUS LAW Artikelnummer: 2000-1000VX	ECO PLUS LAL Artikelnummer: 2000-1010VX
<b>Flachkanalausführung (mm)</b>	-	500
<b>Schallschutz (vor Außenlärm)</b> Normschallpegeldifferenz (ang. Leistungsdaten beziehen sich auf die Standardversion. Werte können bei optionalem Aufbau abweichen.)	n. a.	n. a.
<b>Nennlänge (mm)</b> (individuell kürzbar)	490	390
<b>Maß X (mm)</b>	-	500
<b>Maß A (mm)</b>	-	450



ECO PLUS\_LAW\_Einbau



ECO PLUS\_LAL\_Einbau

# TECHNISCHE DATEN

## BAUREIHE ECO PLUS

Für mehr Informationen zu weiteren Gerätekomponenten und Zubehörartikel siehe Seiten 6-8.

<b>Dezentrales Lüftungsgerät ohne Wärmerückgewinnung</b>		●
<b>Feuchteüberwachung</b>		○ HYGRO PLUS STEUERMODUL Art.-Nr.: 2000-1100VX
<b>Regelung/Bedienung</b>		je nach Integration
<b>Anzahl Leistungsstufen</b>		2
<b>Luftleistung (Stufe 1, 2)</b>	[m <sup>3</sup> /h]	~ 80   105
<b>Ventilator typ</b>		EC, axial
<b>Leistungsaufnahme</b>	[W]	9,5
<b>Betriebsspannung (Lüfter)</b>	[V <sub>DC</sub> ]	230
<b>Stromanschluss</b>		Festnetz
<b>Schalldruckpegel</b> ang. Daten können je nach Gerätekonfiguration abweichend sein	dB (A)	~ 29   44
<b>Energieeffizienzklasse</b>		C
<b>Filter</b>		
G3		●
F6		○
Filterwechselanzeige		-
<b>Betrieb</b>		Einzelgerät
<b>Nennweite</b>	DN	100
<b>Rohbauöffnung</b>	[mm]	120
<b>Blende raumseitig (ähnlich RAL 9003)</b>		ABS weiß / wärmeisoliert
<b>Blendenabmessung (HxBxT)</b>	[mm]	ca. 280 x 218 x 55
		● standard/verbaut ○ optional verfügbar - nicht verfügbar

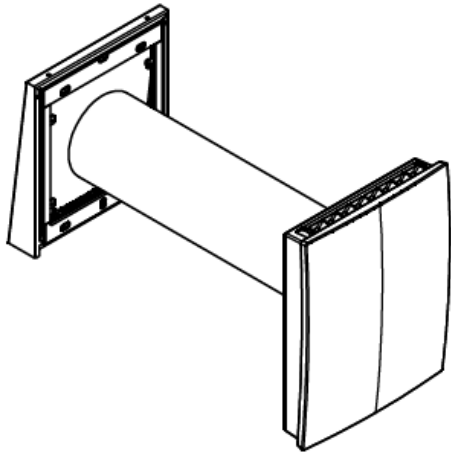
Technische Änderungen vorbehalten. Abbildungen und Angaben unverbindlich.



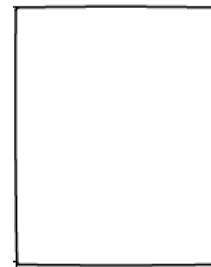
# TECHNISCHE ZEICHNUNGEN

## LÜFTERAUSFÜHRUNG: RS LAW

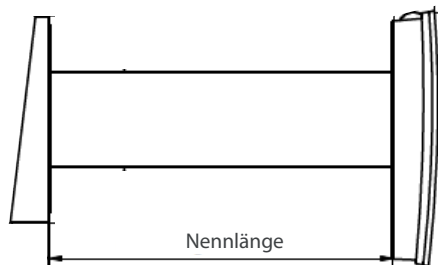
Modellansicht



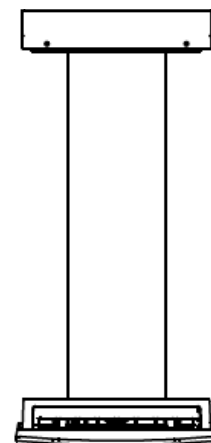
Vorderansicht



Seitenansicht



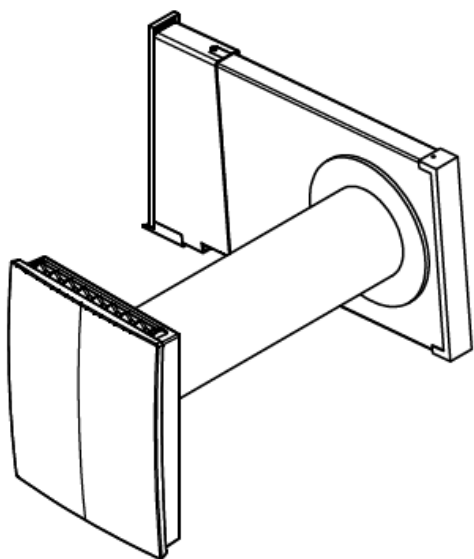
Draufsicht



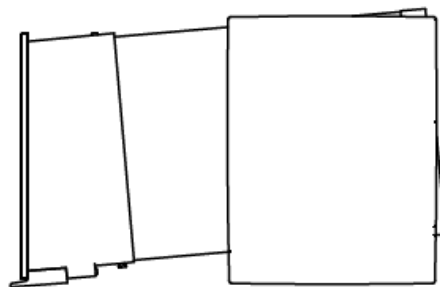
# TECHNISCHE ZEICHNUNGEN

## LÜFTERAUSFÜHRUNG: RS LAL

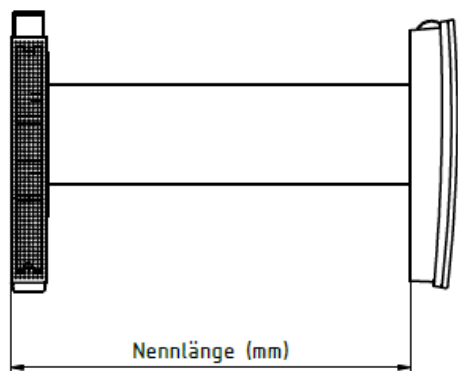
Modellansicht



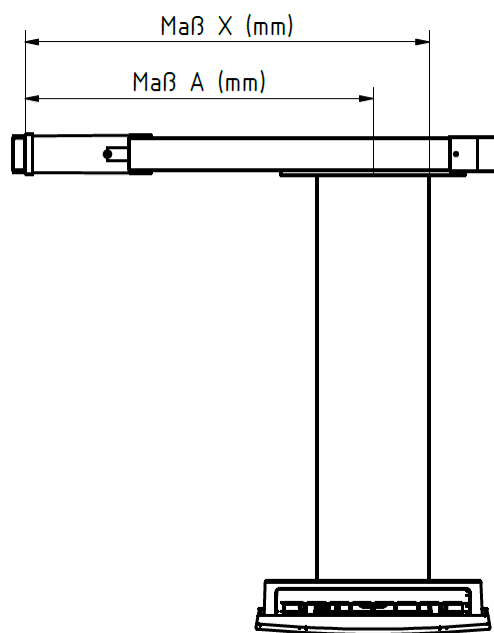
Vorderansicht



Seitenansicht




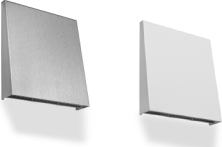


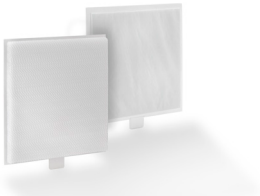
Draufsicht



## SYSTEMZUBEHÖR - BAUREIHE ECO PLUS

Maßgeschneidertes Zubehör für Ihre dezentrale Lüftungslösung von Ventomaxx zur effizienten Unterstützung während der Montage und Erhaltung des Luftkomfort während der Betriebszeit



Produktdarstellung	Produktbezeichnung	Kurzbeschreibung
	<b>HYGRO PLUS</b> <i>Art.-Nr.: 2000-1100VX</i>	Feuchte-Modul für ECO PLUS Geräte als Feuchte-Überwachung zur direkten Integration im Gerät / Raum; Auslieferung erfolgt steckfertig
	<b>FA-LAW-K</b> <i>Art.-Nr.: 1500-4000VX</i>  <b>FA-LAW-K w</b> <i>Art.-Nr.: 1500-4010VX</i>	Fassadenabschluss gewährleistet durch seine homogen wirkende Edelstahl-Design-Blende eine ansprechende Integration in das architektonische Gesamtbild der Außenfassade.  Durch eine integrierte Luft-/ Kondensatführung werden während der Betriebszeit zusätzlich Schimmelpilzen und Beschädigungen der Baustanz vorgebeugt.  Auf Anfrage in RAL oder NCS Farbton erhältlich
	<b>FA-LAx 37</b> <i>Art.-Nr.: 1500-4100VX</i>  <b>FA-LAx 37 w</b> <i>Art.-Nr.: 1500-4110VX</i>	Wandabschlussgitter des Flachkanals in hochwertiger Aluminium-Ausführung, systemkonforme Schnellbefestigung am Flachkanalanschluss mittels Edelstahlschrauben.  Auf Anfrage in RAL oder NCS Farbton erhältlich
	<b>LRK-DO DN100 für ECO PLUS / EC PLUS</b> <i>Art.-Nr.: Z-1000-0111</i>	Luftrückschlagklappe für die ECO PLUS und ECO COMFORT PLUS Baureihen
	<b>Hygienefilter G3 für PLUS Blende</b> <i>Art.-Nr.: 1500-1904VX</i>  <b>Pollenfilter F6 für PLUS Blende</b> <i>Art.-Nr.: 1500-1907VX</i>	Filterklasse G3 Passend zu allen Geräten der Plus-Baureihe  Allergikerfilter F6 Passend zu allen Geräten der Plus-Baureihe

Produktdarstellung	Produktbezeichnung	Kurzbeschreibung
	<b>Montagekeile</b> <i>Art.-Nr.: 9500-0030SP</i>	Montagekeile zur systemkonformen Ausrichtung, Entkopplung und spannungsfreien Fixierung von Lüftungskomponenten im Rohbau, während des Ausschäumens mit PU-Schaum.  Ein Set beinhaltet 8 Keile.
	<b>FKH-XX</b>  <i>Art.-Nr.: 1200-2000VX</i> <i>Art.-Nr.: 1200-2001VX</i> <i>Art.-Nr.: 1200-2005VX</i> <i>Art.-Nr.: 1200-2010VX</i> <i>Art.-Nr.: 1200-2015VX</i> <i>Art.-Nr.: 1200-2020VX</i> <i>Art.-Nr.: 1200-2025VX</i>	Flachkanalhalter mit variablen Einstellbereichen zur 3-dimensionalen Fixierung von Lüftungsflachkanälen für versch. Montageausführungen (z.B. Laibung, Sturz)  <i>(FKH-95) Einstellbereich 0-60 mm</i> <i>(FKH-115) Einstellbereich 0-80 mm</i> <i>(FKH-135) Einstellbereich 0-100 mm</i> <i>(FKH-155) Einstellbereich 0-120 mm</i> <i>(FKH-175) Einstellbereich 0-140 mm</i> <i>(FKH-215) Einstellbereich 0-180 mm</i> <i>(FKH-235) Einstellbereich 0-200 mm</i>
	<b>EPS Putzdeckel PD-LAL außen</b> <i>Art.-Nr.: Z-1000-0138</i>	Fassadenseitige Abdeckung zum Schutz aller Ventomaxx Schalldämm-lüfter vor bauseitiger Verschmutzung  Kompatibel mit dem Montagetyp LAL (verdeckt innerhalb der Laibung)
	<b>VX-2K Schalldämm-schaum 60 dB</b> <i>Art.-Nr.: 9500-0020RA</i>	2-Komponenten PU-Schalldämmschaum, schnellhärtend, nicht drückend, bewertetes Fugenschalldämmmaß 60 dB R ST,w; Gebindegröße: 400 ml
	<b>VX-FK Montage-Dichtkleber, diffusionsdicht</b> <i>Art.-Nr.: 9500-0010WI</i>	Montagedichtkleber zum diffusionsdichten Versiegeln von Wand-durchführungen / Ringspalten; Gebindegröße Kartusche: 310 ml / 435g

# ZUORDNUNG ZUBEHÖR

	Montageausführung	LAW	LAL
	<b>Blendenausführung raumseitig</b>	<b>Plus-Design-Blende</b>	<b>Plus-Design-Blende</b>
	<b>Lüfter Artikel-Nr.:</b>	2000-1000VX	2000-1010VX
2000-1100VX	HYGRO PLUS	○	○
1500-4000VX	FA-LAW-K	●	
1500-4010VX	FA-LAW-K w	◐	
1500-4100VX	FA-LAx 37		●
1500-4110VX	FA-LAx 37 w		◐
Z-1000-0111	LRK-DO DN100 für Eco Comfort IQ/ Eco Comfort Plus	○	○
1500-1904VX	Hygienefilter G3 für PLUS Blende *	○	○
1500-1907VX	Pollenfilter F6 für PLUS Blende *	○	○
9500-0030SP	Montagekeile		
1200-2000VX	FKH-95 oder andere Größen		
Z-1000-0138	EPS Putzdeckel PD-LAL außen		
9500-0020RA	VX-2K 60 dB, (R ST, w)		
9500-0010WI	VX-FK Montage-Dichtkleber, diffusionsdicht		

● notwendiges Zubehör    ◐ Alternativ auswählbar    ○ Optionales Zubehör    ■ Montagezubehör  
 \* Verbrauchsartikel

## Ventomaxx GmbH

Roider-Jackl-Straße 5  
D-84036 Landshut

☎ +49 (0) 871 - 953406 - 0  
📍 +49 (0) 871 - 953406 - 29

✉ info@ventomaxx.de  
[www.ventomaxx.de](http://www.ventomaxx.de)