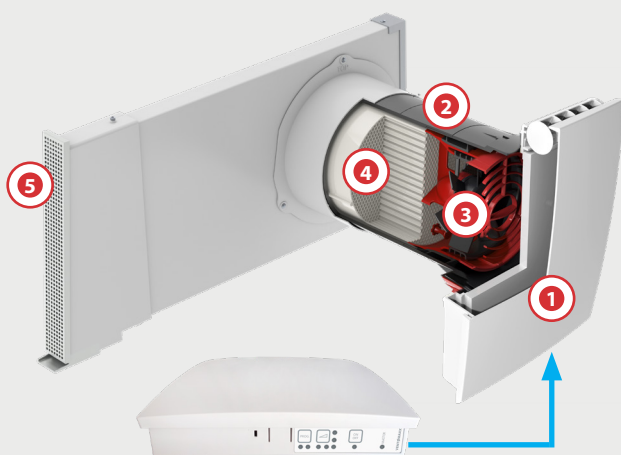


## BAUREIHE V-WRG RONDO PLUS MIT INTEGRIERTER STEUERUNG

Dezentrales Lüftungsgerät mit bis zu 90% Wärmerückgewinnung und Schalldämmfunktion



LAL - Montageausführung verdeckt innerhalb der Laibung



### Montagetypen für:

- Gerade durch die Wand (LAW)
- Fensterlaibung horizontal (LAL)
- Laibung mit schrägem Verzug nach unten (LAL V50/V100)
- Mit vertikalem Verzug nach unten, abgewinkelt (LAF3 VU)



90% Wärmerückgewinnung



Mit Schallschutz bis **74 dB** ( $D_{n,e,w}$ )

### 1 Raumseitige PLUS DESIGN BLENDE

- Vollständig wärmeisolierte Blende
- Verstellbare Luftaustrittswalze mit regelbarer Luftführung
- Werkzeuglose Revision / Filterwechsel

### 2 Wandeinbau / Ringmodul-Set

- Modular erweiterbar
- Für Wandaufbauten ab 330 mm (LAX) und 380 mm (LAW)
- Flachkanalabschluss einstell- und justierbar
- Kondensatabführung am Laibungsabschluss-integriert

### 3 Systemträger-Einheit mit Ventilator

- Energieeffizienter EC-Ventilator
- Besonders leiser Betrieb
- Mit Strömungsgleichrichter und integriertem Schutzgitter
- Werkzeuglos revisionierbar

### 4 Hochleistungs-Wärmetauscher

- Mit hexagonalen Keramik-Waben
- Wärmebereitstellungsgrad über 90%
- Zentrierkufen und Revisionsknopf gewährleistet einfachstes Handling
- Geschlossenzellige Keramik ohne Klebeisolation garantiert höchste Hygiene und verschleißfreie Reinigungsvorgänge

### 5 Aluminium-Fassadenabschluss

- Nahtlose Integration in das architektonische Gesamtbild
- Homogenes, dezentes Erscheinungsbild
- Höchste Materialqualität
- Schnellbefestigung am Flachkanalabschluss
- Kleinste Abmessungen
- Auf Wunsch in jedem RAL Farbtönen erhältlich

# TECHNISCHE DATEN

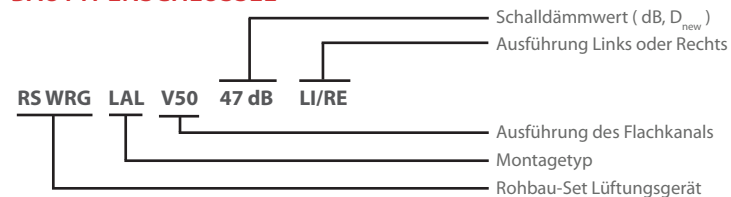
## BAUREIHE: V-WRG RONDO PLUS - ÜBERSICHT GERÄTEAUSFÜHRUNG

Die nachfolgenden Schalldämmlüfter zeigen einen Auszug der geprüften Bautypen. Diese können mittels Zusatzkomponenten zu weiteren Montagetypen ausgebaut und an die geforderte Einbausituation angepasst werden. Systemkonformes Zubehör nach Kundenwunsch verfügbar.

Technische Änderungen vorbehalten. Abbildungen und Angaben unverbindlich.

<b>Rohbau-Set (RS) Geräteausführung</b>	RS WRG RONDO LAW / 42 dB Art.-Nr.: 1600-5420VX	RS WRG RONDO LAL 50 / 47 dB LI/RE Art.-Nr.: 1600-5471VX	RS WRG RONDO LAL V50 / 47 dB LI/RE Art.-Nr.: 1600-5472VX	RS WRG RONDO LAF3 50 VUJ / 47 dB Art.-Nr.: 1600-5473VX	RS WRG LAL 50A / 54 dB MAXX LI/RE Art.-Nr.: 1600-5541VX	RS WRG LAL V50A / 54 dB MAXX LI/RE Art.-Nr.: 1600-5542VX	RS WRG LAF3 50A VUJ / 54 dB MAXX Art.-Nr.: 1600-5543VX	RS WRG RONDO LAL 50S / 57 dB MAXX II LI/RE Art.-Nr.: 1600-5571VX	RS WRG RONDO LAL V50S / 57 dB MAXX II LI/RE Art.-Nr.: 1600-5572VX	RS WRG RONDO LAF3 50S VUJ / 57 dB MAXX II Art.-Nr.: 1600-5573VX	RS WRG RONDO LAL 50SB / 62 dB MAXX II LI/RE Art.-Nr.: 1600-5621VX	RS WRG RONDO LAL V50SB / 62 dB MAXX II LI/RE Art.-Nr.: 1600-5622VX	RS WRG RONDO LAF3 50 SB VUJ / 62 dB MAXX II Art.-Nr.: 1600-5623VX	RS WRG RONDO LAL V100 SB / 74 dB MAXX II LI/RE Art.-Nr.: 1600-5742VX
<b>Flachkanalausführung (mm)</b>	-	500	500	500	500	500	500	500	500	500	500	500	500	1000
<b>Schallschutz<sup>1</sup> (vor Außenlärm)</b> Normschallpegeldifferenz (ang. Leistungsdaten (dB D <sub>ne,w</sub> ) beziehen sich auf die Standardversion. Werte können bei optionalem Aufbau abweichen.)	42	47	47	47	54	54	54	57	57	57	62	62	62	74
<b>gepr. Mindest-Nennlänge Lüfter (mm)</b> (verstellbar, verlängerbar)	380	330	330	385	330	330	385	330	330	385	330	330	385	330
<b>gepr. Mindest-Maß X (mm)</b>	-	500	500	500	500	500	500	500	500	500	500	500	500	1000
<b>Maß A (mm)</b>	-	415	180	90	415	180	90	415	180	90	415	180	90	180
<b>Maß B (mm)</b>	-	-	-	330	-	-	330	-	-	330	-	-	330	-
<b>Prüfnummer</b>	Z61	Z16	Z16	Z16	Z21	Z21	Z21	Z50	Z50	Z50	Z40	Z40	Z40	Z13

### BAUTYPENSCHLÜSSEL



<sup>1</sup>gemessen nach EN 140-10 / EN ISO 140-2/EN ISO 717 , gem. Prüfzeugnis ift-Rosenheim

#### Anmerkung:

In Anbetracht der jeweiligen objektspezifischen Integration sind die vorliegenden Einbaubedingungen mit dem jeweiligen Prüfbericht abzustimmen. Gerne stellen wir Ihnen die Prüfberichte auf Anfrage zur Verfügung. Der Einbau aller Außenwandlüfter der Baureihe V-WRG RONDO PLUS ist ausschließlich auf der Grundlage unserer Montageanleitungen gemäß der Vorgaben des jeweiligen Prüfberichtes vorzunehmen.

# TECHNISCHE DATEN

## BAUREIHE V-WRG RONDO PLUS MIT INTERGRIERTER STEUERUNG

Für mehr Informationen zu weiteren Gerätekomponenten und Zubehörartikel siehe Systemzubehör - Baureihe WRG RONDO (SZ\_WRG RONDO)

Baureihe / Geräteausführung		V-WRG 1 RONDO PLUS	V-WRG 3 RONDO PLUS
Endmontage-Set mit Blende und Steuerung	Art.:Nr.	1600-1310VX	1600-1330VX
Regelung/Bedienung		integriert in die V-PLUS Blende	
Programme / Funktionen			
Dauerlüftung		●	●
Stoßlüftung		●	●
Querlüftung		●	●
Sensorlüftung (Feuchteüberwachung)		-	●
Anzahl Leistungsstufen		5	
Abluftvolumenstrom (Stufe 1 / 2 / 3 / 4 / 5)	[m <sup>3</sup> /h]	17 / 21 / 24 / 34 / 43	
Wärmebereitstellungsgrad	[%]	> 90%	
Hochleistungs-Wärmetauscher		Keramik, regenerativ	
Ventilator typ		EC, axial digital	
Maximale Leistungsaufnahme <sup>1</sup>	[W]	1,4 - 3,4	
Anschlussspannung (Steuerung) bei 50 Hz	[V <sub>AC</sub> ]	85 - 260	
Betriebsspannung (Steuerung)	[V <sub>AC</sub> ]	230	
Betriebsspannung (Lüfter)	[V <sub>DC</sub> ]	12	
Stromanschluss		Netzanschluss	
Schalldruckpegel <sup>2</sup> (Stufe min. - max.)	dB (A)	15 - 33	
Schallschutz (vor Außenlärm) <sup>3</sup>		gemäß RS WRG RONDO PLUS	
Bandbreite Normschallpegeldifferenz	dB D <sub>n,e,w</sub>	42 - 74	
Energieeffizienzklasse		A	
Filterwechselanzeige (visuell)		●	
verfügbare Filter gem. ISO 16890 (EN 779)			
ISO Coarse 50% (G3)		●	
ISO ePM <sub>10</sub> 65% (M6)		○	
Betrieb			
Gruppenbildung		●	
paarig		●	
unpaarig		●	
Nennweite	DN	150	
Rohbauöffnung (Ø)	[mm]	200	
Blendenabmessung (HxBxT)	[mm]	ca. 280 x 218 x 55	
Material Blende raumseitig (ähnlich RAL 9003)		ABS weiß / wärmeisoliert	

Technische Änderungen vorbehalten. Abbildungen und Angaben unverbindlich.



<sup>1</sup> Lüfter Stufe (min - max)

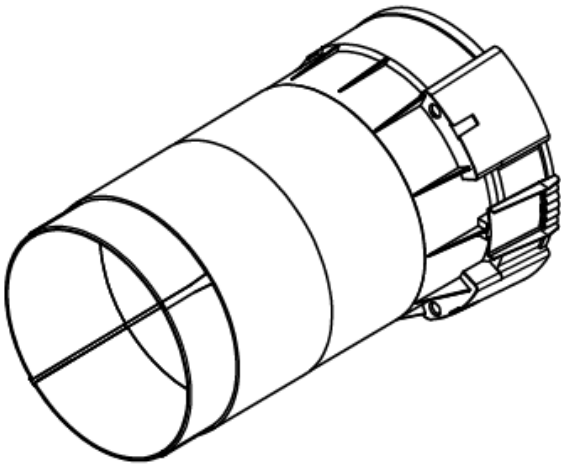
<sup>2</sup> Emissions-Schalldruckpegel, Lp(A) TÜV-Messung in einem Meter Entfernung  
<sup>3</sup> gemessen nach EN 140-10 / EN ISO 140-2/EN ISO 717, gem. Prüfzeugnis ift-Rosenheim

● standard/verbaut ○ optional verfügbar - nicht verfügbar

# TECHNISCHE ZEICHNUNGEN

## LÜFTERAUSFÜHRUNG: RS LAW

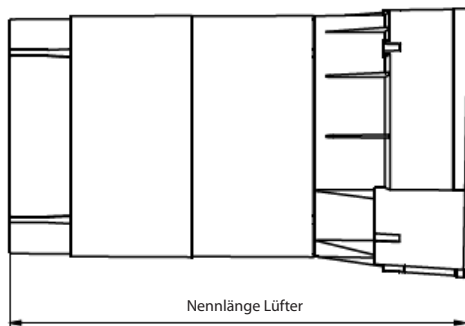
Modellansicht



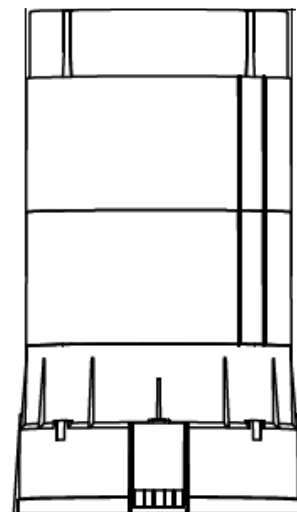
Vorderansicht



Seitenansicht



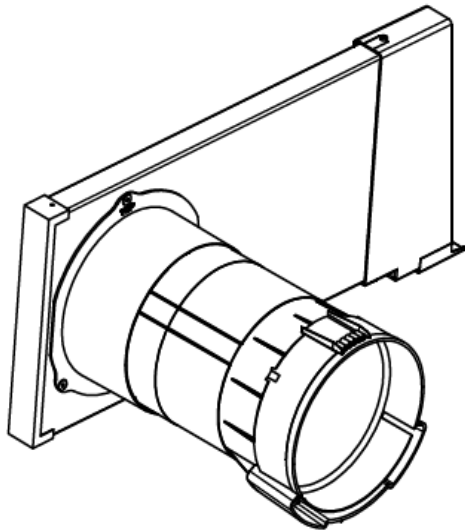
Draufsicht



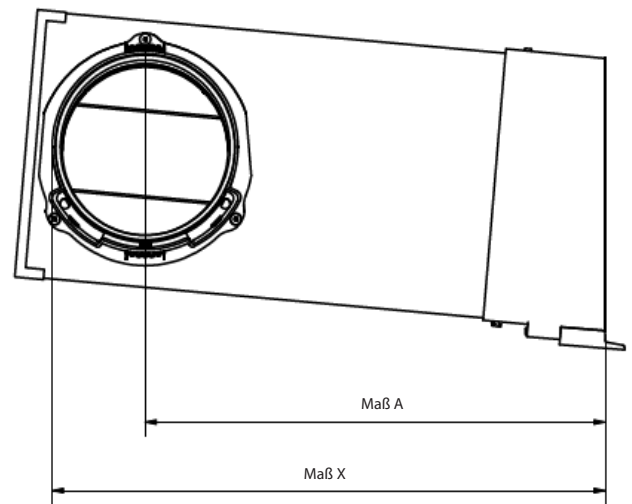
# TECHNISCHE ZEICHNUNGEN

## LÜFTERAUSFÜHRUNG: RS LAL 50

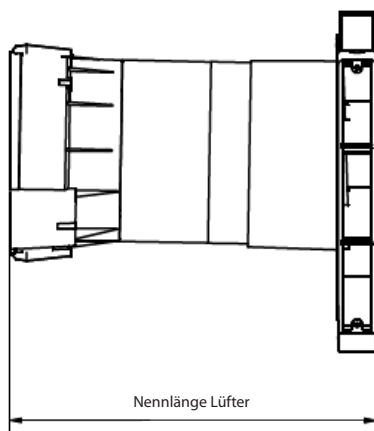
Modellansicht



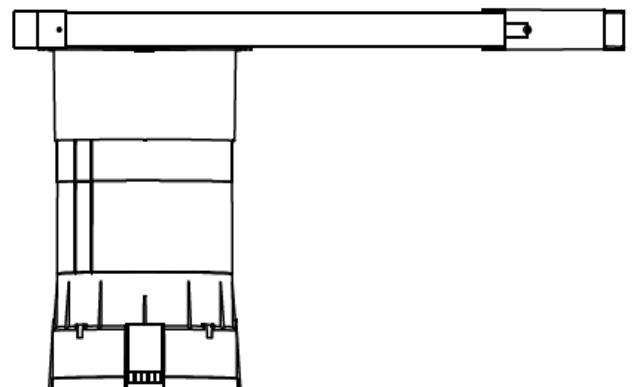
Vorderansicht



Seitenansicht



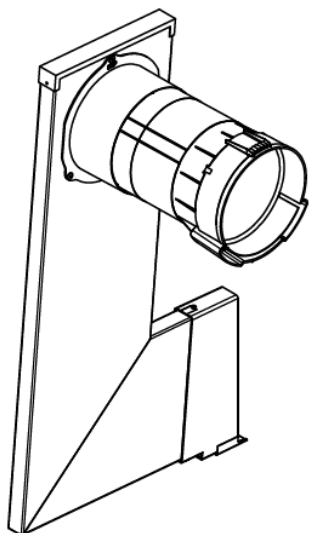
Draufsicht



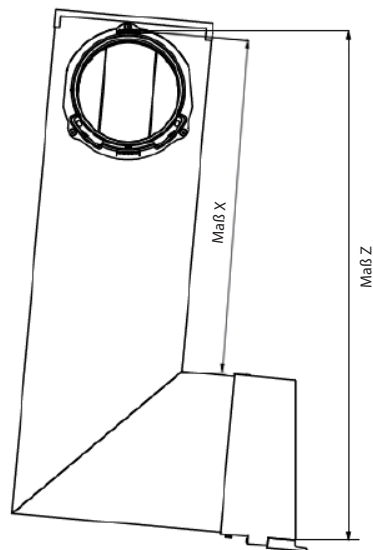
# TECHNISCHE ZEICHNUNGEN

LÜFTERAUSFÜHRUNG: RS LAL V50

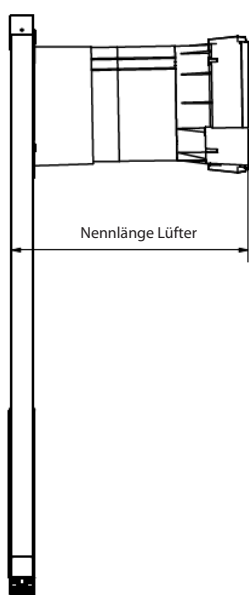
Modellansicht



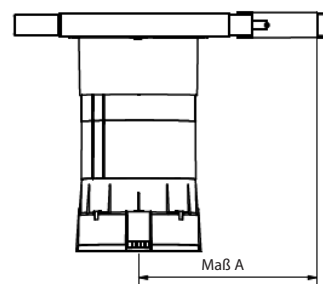
Vorderansicht



Seitenansicht



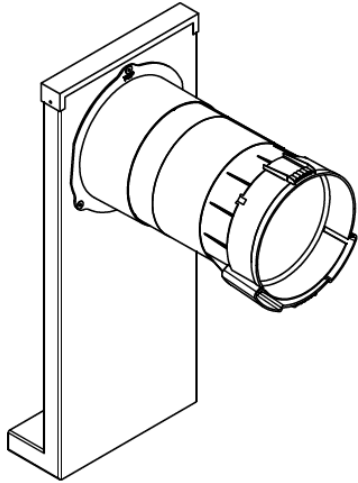
Draufsicht



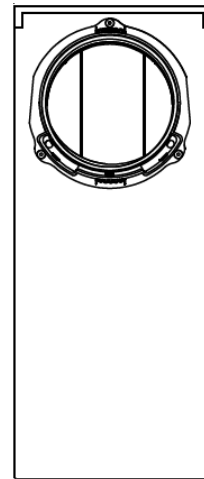
# TECHNISCHE ZEICHNUNGEN

## LÜFTERAUSFÜHRUNG: RS LAF3 VU

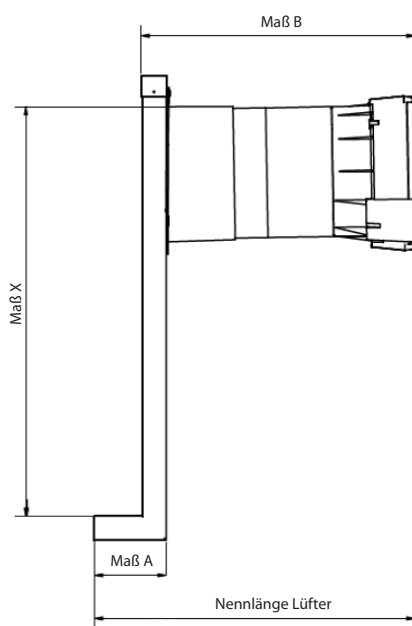
Modellansicht



Vorderansicht



Seitenansicht



Draufsicht

