

DATENBLATT

DB_Z-WRG_ROMDO_IQ_mit_ZS-SMART-FW1.4_V23.01

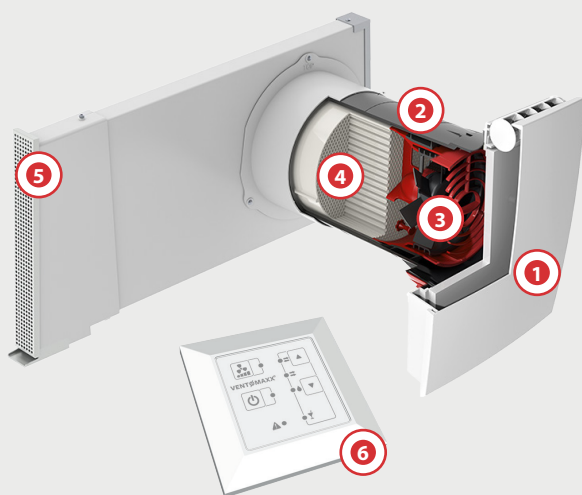
1

BAUREIHE Z-WRG RONDO IQ MIT ZS-SMART STEUERUNG

Dezentrales Lüftungsgerät mit bis zu 90% Wärmerückgewinnung und Schalldämmfunktion



LAL - Montageausführung verdeckt innerhalb der Laibung



Montagetypen für:

- Gerade durch die Wand (LAW)
- Fensterlaibung horizontal (LAL)
- Laibung mit schrägem Verzug nach unten (LAL V50/V100)
- Mit vertikalem Verzug nach unten, abgewinkelt (LAF3 VU)



90% Wärmerückgewinnung



Mit Schallschutz bis **59 dB** ($D_{n,e,w}$)

1 Raumseitige IQ DESIGN BLENDE

- Mit regelbarer Luftführung
- Quick-Montage steckbar / ohne Bohren
- Revision / Filterwechsel werkzeuglos
- Kleinste Abmessung: 200x200x12 mm

2 Wandeinbau / Ringmodul-Set

- Modular erweiterbar
- Für Wandaufbauten ab 300 mm (LAX) und 380 mm (LAW)
- Flachkanalabschluss, einstell- und justierbar
- Kondensatabführung am Laibungsabschluss integriert

3 Systemträger-Einheit mit Ventilator

- Energieeffizienter EC-Ventilator
- Besonders leiser Betrieb
- Mit Strömungsgleichrichter und integriertem Schutzgitter
- Werkzeuglos revisionierbar

4 Hochleistungs-Wärmetauscher

- Mit hexagonalen Keramik-Waben
- Wärmebereitstellungsgrad über 90%
- Zentrierkufen und Revisionsknopf gewährleistet einfachstes Handling
- Geschlossenzellige Keramik ohne Klebeisolation garantiert höchste Hygiene und verschleißfreie Reinigungsvorgänge

5 Aluminium-Fassadenabschluss

- Nahtlose Integration in das architektonische Gesamtbild
- Homogenes, dezentes Erscheinungsbild
- Höchste Material-Qualität
- Schnellbefestigung am Flachkanalabschluss
- Kleinste Abmessungen
- Auf Wunsch in jedem RAL Farbtönen erhältlich

6 ZS-SMART Steuerung

- Zentrale Steuerung in Unterputz Ausführung
- Steuerung von 2 oder 4 Lüftern
- 4 intelligente Programmfunktionen mit 4 Leistungsstufen
- Anschlussmöglichkeit für bis zu 4 externe Sensoren
- Funktionserweiterungen möglich (s. Zubehörprogramm)

ÜBERSICHT GERÄTEAUSFÜHRUNG

BAUREIHE: Z-WRG RONDO IQ - ÜBERSICHT GERÄTEAUSFÜHRUNG

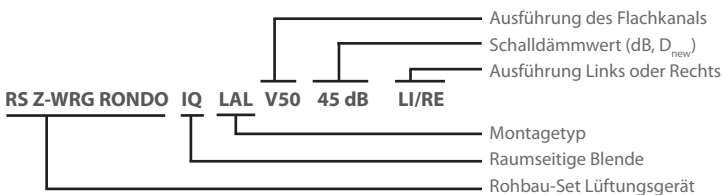
Die nachfolgenden Schalldämmlüfter zeigen einen Auszug der geprüften Bautypen. Diese können mittels Zusatzkomponenten zu weiteren Montagetypen ausgebaut und an die geforderte Einbausituation angepasst werden. Systemkonformes Zubehör nach Kundenwunsch verfügbar.

Technische Änderungen vorbehalten. Abbildungen und Angaben unverbindlich.

Rohbauset (RS) / Geräteausführung	RS WRG RONDO IQ LAW / 41 dB Art.-Nr.: 1600-4410VX	RS WRG RONDO IQ LAL 50 / 45 dB LI/RE Art.-Nr.: 1600-4451VX	RS WRG RONDO IQ LAL V50 / 45 dB LI/RE Art.-Nr.: 1600-4452VX	RS WRG RONDO IQ LAF3 50 VU / 45 dB Art.-Nr.: 1600-4453VX	RS WRG RONDO IQ LAL50 SK / 59 dB MAXX II LI / RE Art.-Nr.: 1600-4591VX	RS WRG RONDO IQ LAL V50 SK / 59 dB MAXX II LI / RE Art.-Nr.: 1600-4592VX	RS WRG RONDO IQ LAF3 50 VU SK / 59 dB MAXX II Art.-Nr.: 1600-4593VX
Flachkanalausführung (mm)	-	500	500	500	500	500	500
Schallschutz ¹ (vor Außenlärm) <small>Normschallpegeldifferenz (ang. Leistungsdaten (dB D_{n,e,w}) beziehen sich auf die Standardversion. Werte können bei optionalem Aufbau abweichen.)</small>	41	45	45	45	59	59	59
gepr. Mindest-Nennlänge Lüfter (mm) <small>(verstellbar, verlängerbar)</small>	380	330	330	385	300 ²	300 ²	355 ²
gepr. Mindest-Maß X (mm)	-	500	500	500	500	500	500
Maß A (mm)	-	415	180	90	415	180	90
Maß B (mm)	-	-	-	330	-	-	300
Prüfnummer	Z38	Z03	Z03	Z03	T43	T43	T43

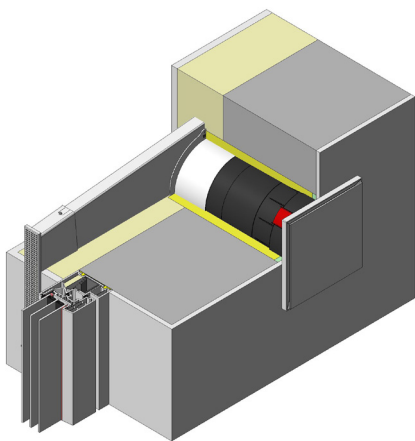
¹gemessen nach EN 140-10 / EN ISO 140-2/EN ISO 717, gem. Prüfzeugnis ift-Rosenheim
²bei Einbau in gepr. Mindest-Nennlänge Lüfter wird der Filter in der Blende nicht fixiert

BAUTYPENSCHLÜSSEL

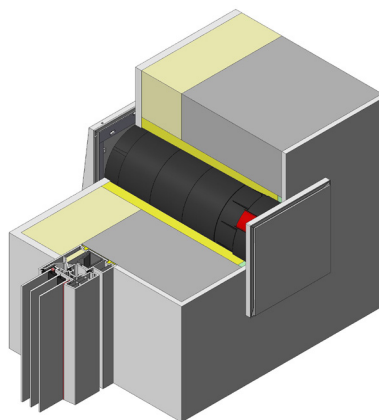


Anmerkung:

In Anbetracht der jeweiligen objektspezifischen Integration sind die vorliegenden Einbaubedingungen mit dem jeweiligen Prüfbericht abzustimmen. Gerne stellen wir Ihnen die Prüfberichte auf Anfrage zur Verfügung. Der Einbau aller Außenwandlüfter der Baureihe Z-WRG RONDO IQ ist ausschließlich auf der Grundlage unserer Montageanleitungen gemäß der Vorgaben des jeweiligen Prüfberichtes vorzunehmen.



Z-WRG_RONDO_IQ_LAL_Einbau



Z-WRG_RONDO_IQ_LAW_Einbau

TECHNISCHE DATEN

BAUREIHE Z-WRG RONDO IQ MIT ZS-SMART STEUERUNG

Für mehr Informationen zu weiteren Gerätekomponenten und Zubehörartikel siehe Systemzubehör - Baureihe WRG RONDO (SZ_WRG RONDO)

Baureihe / Geräteausführung		Z-WRG RONDO IQ
Endmontage-Set (enthält Z-IQ Blende)	Art.-Nr.:	1600-1730VX
Regelung / Bedienung		ZS-SMART Steuerung (ab FW 1.4)
Unterputz (2/4 Lüfter)	Art.-Nr.:	1600-1810VX
Programme / Funktionen		
Effizienzlüftung		●
Querlüftung		●
Querlüftung intensiv		●
Sensorklüftung (Hygro/Hygro+CO ₂)		○
Pausenmodus		●
Anzahl Leistungsstufen		4
Abluftvolumenstrom (Stufe 1 / 2 / 3 / 4)	[m ³ /h]	19 / 25 / 38 / 43
Wärmebereitstellungsgrad	[%]	> 90%
Hochleistungs-Wärmetauscher		Keramik, regenerativ
Ventilator typ		EC, axial
Maximale Leistungsaufnahme ¹	[W]	1,4 - 3,4
Anschlussspannung (Steuerung) bei 50 Hz		[V _{AC}] 230
Anschluss Lüftereinheit-Steuerung		Kabel J-Y(ST)Y 2x2x0,8mm
Schalldruckpegel ² (Stufe min. - max.)	dB (A)	18 - 40
Schallschutz (vor Außenlärm)³		gemäß RS WRG RONDO IQ
Bandbreite Normschallpegeldifferenz	dB D _{n,e,w}	41 - 59
Energieeffizienzklasse		A
Filterwechselanzeige (visuell)		●
Verfügbare Filter gem. ISO 16890 (EN 779)		
ISO Coarse 45% (G3)		●
ISO ePM ₁₀ 50% (M5)		○
Betrieb		
Gruppenbildung		-
paarig		●
unpaarig		-
Nennweite	DN	150
Rohbauöffnung (Ø)	[mm]	200
Blendenabmessung (HxBxT)		ca. 200 x 200 x 12
Material Blende raumseitig (ähnlich RAL 9003)		ABS weiß / wärmeisoliert

Technische Änderungen vorbehalten. Abbildungen und Angaben unverbindlich.



¹ Lüfter Stufe (min - max)

² Emissions-Schalldruckpegel, Lp(A) TÜV-Messung in einem Meter Entfernung

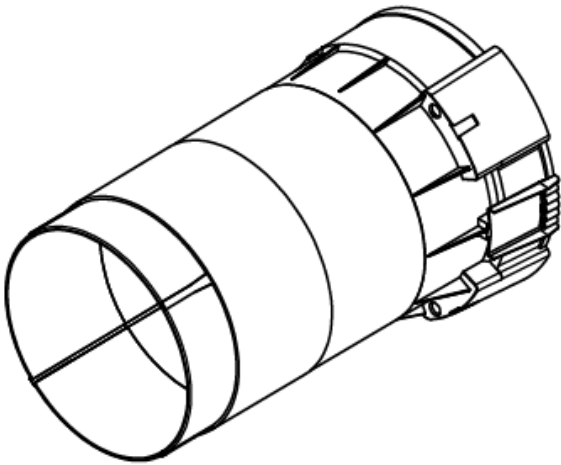
³ gemessen nach EN 140-10 / EN ISO 140-2/EN ISO 717, gem. Prüfzeugnis ift-Rosenheim

● standard/verbaut ○ optional verfügbar - nicht verfügbar

TECHNISCHE ZEICHNUNGEN

LÜFTERAUSFÜHRUNG: RS LAW

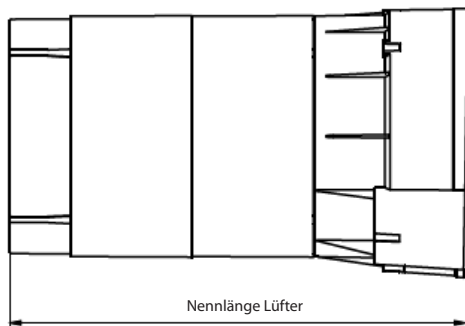
Modellansicht



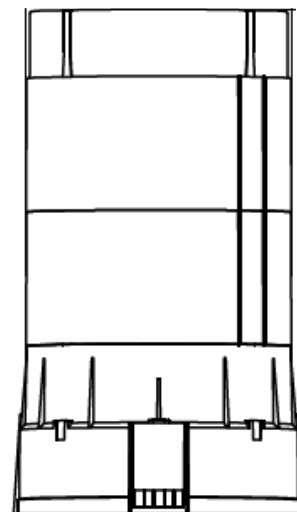
Vorderansicht



Seitenansicht



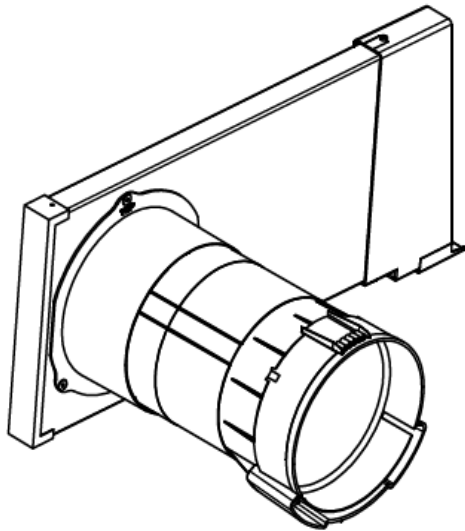
Draufsicht



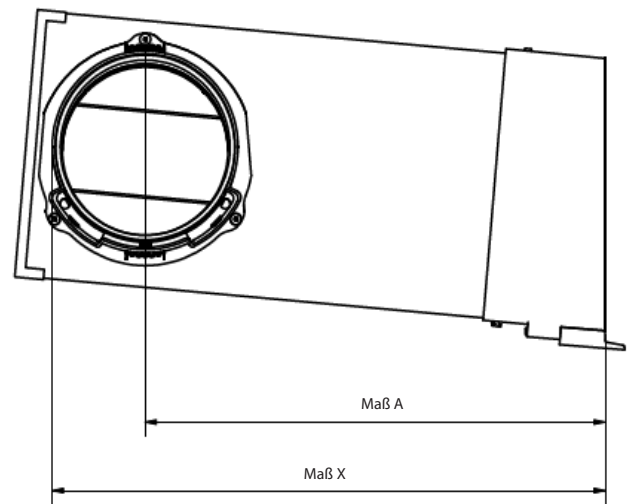
TECHNISCHE ZEICHNUNGEN

LÜFTERAUSFÜHRUNG: RS LAL 50

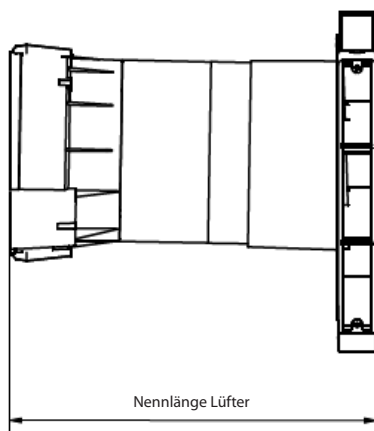
Modellansicht



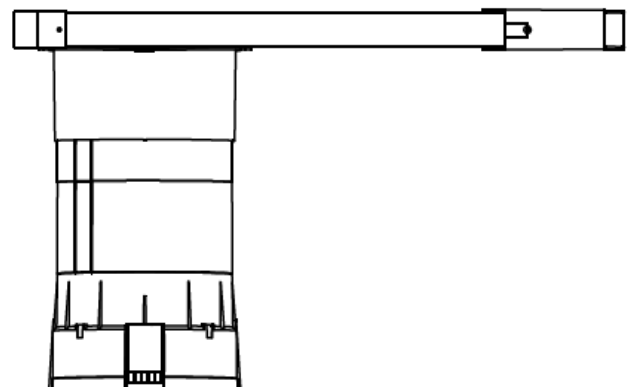
Vorderansicht



Seitenansicht



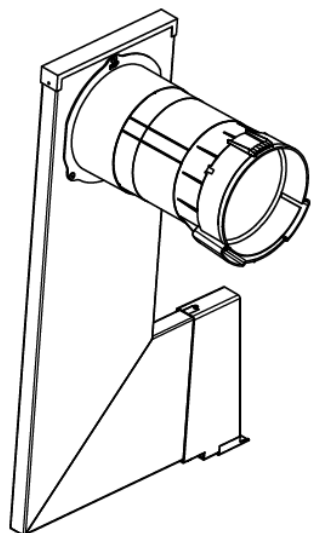
Draufsicht



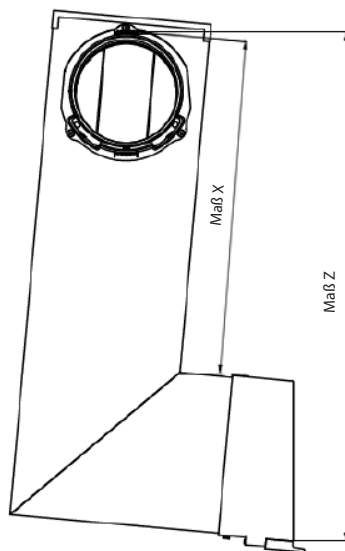
TECHNISCHE ZEICHNUNGEN

LÜFTERAUSFÜHRUNG: RS LAL V50

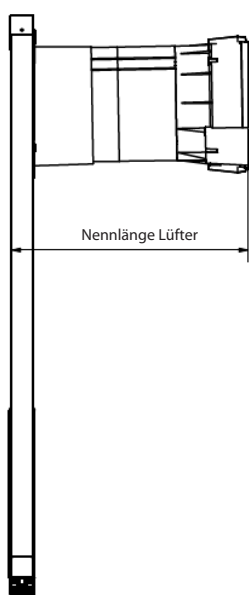
Modellansicht



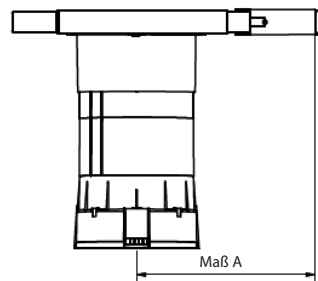
Vorderansicht



Seitenansicht



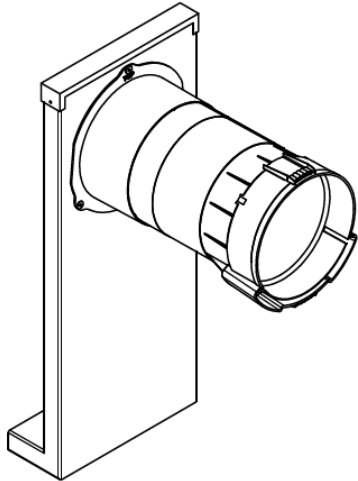
Draufsicht



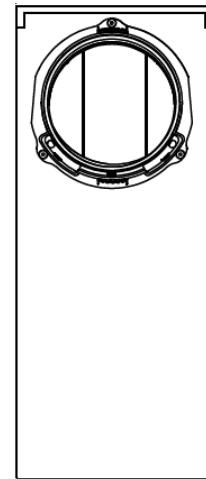
TECHNISCHE ZEICHNUNGEN

LÜFTERAUSFÜHRUNG: RS LAF3 VU

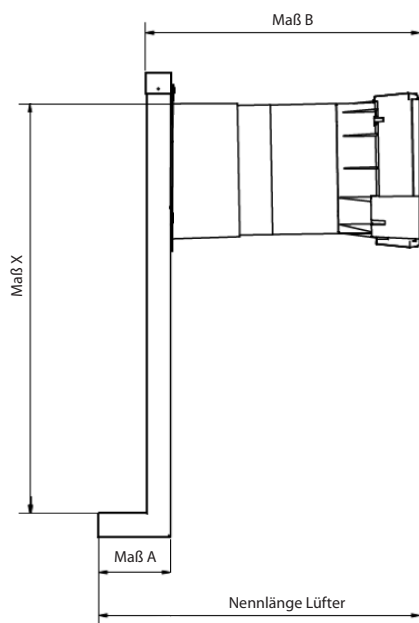
Modellansicht



Vorderansicht



Seitenansicht



Draufsicht

