

BAUREIHE Z-WRG RONDO PLUS MIT ZS-SMART STEUERUNG

Dezentrales Lüftungsgerät mit bis zu 90% Wärmerückgewinnung und Schalldämmfunktion



LAL - Montageausführung verdeckt innerhalb der Laibung



Montagetypen für:

- Gerade durch die Wand (LAW)
- Fensterlaibung horizontal (LAL)
- Laibung mit schrägem Verzug nach unten (LAL V50/V100)
- Mit vertikalem Verzug nach unten, abgewinkelt (LAF3 VU)



90% Wärmerückgewinnung



Mit Schallschutz bis **74 dB** ($D_{n,e,w}$)

1 Raumseitige PLUS DESIGN BLENDE

- Vollständig wärmeisolierte Blende
- Verstellbare Luftaustrittswalze mit regelbarer Luftführung
- Werkzeuglose Revision / Filterwechsel

2 Wandeinbau / Ringmodul-Set

- Modular erweiterbar
- Für Wandaufbauten ab 330 mm (LAX) und 380 mm (LAW)
- Flachkanalabschluss einstell- und justierbar
- Kondensatabführung am Laibungsabschluss integriert

3 Systemträger-Einheit mit Ventilator

- Energieeffizienter EC-Ventilator
- Besonders leiser Betrieb
- Mit Strömungsgleichrichter und integriertem Schutzgitter
- Werkzeuglos revisionierbar

4 Hochleistungs-Wärmetauscher

- Mit hexagonalen Keramik-Waben
- Wärmebereitstellungsgrad über 90%
- Zentrierkufen und Revisionsknopf gewährleistet einfachstes Handling
- Geschlossenzellige Keramik ohne Klebeisolation garantiert höchste Hygiene und verschleißfreie Reinigungsvorgänge

5 Aluminium-Fassadenabschluss

- Nahtlose Integration in das architektonische Gesamtbild
- Homogenes, dezentes Erscheinungsbild
- Höchste Materialqualität
- Schnellbefestigung am Flachkanalabschluss
- Kleinste Abmessungen
- Auf Wunsch in RAL oder NCS Farbton erhältlich

6 ZS-SMART Steuerung

- Zentrale Steuerung in Unterputz Ausführung
- Steuerung von 2-4 Lüftern
- 4 intelligente Programmfunktionen mit 4 Leistungsstufen
- Anschlussmöglichkeit für bis zu 4 externe Sensoren
- Funktionserweiterungen möglich (s. Zubehörprogramm)

TECHNISCHE DATEN

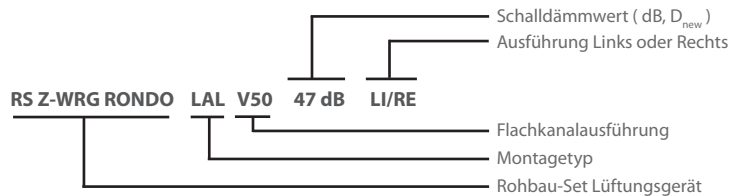
BAUREIHE: Z-WRG RONDO PLUS - ÜBERSICHT GERÄTEAUSFÜHRUNG

Die nachfolgenden Schalldämmlüfter zeigen einen Auszug der geprüften Bautypen. Diese können mittels Zusatzkomponenten zu weiteren Montagetypen ausgebaut und an die geforderte Einbausituation angepasst werden. Systemkonformes Zubehör nach Kundenwunsch verfügbar.

Technische Änderungen vorbehalten. Abbildungen und Angaben unverbindlich.

Rohbau-Set (RS) Geräteausführung	RS WRG RONDO LAW / 42 dB Art.-Nr.: 1600-5420VX	RS WRG RONDO LAL 50 / 47 dB LI/RE Art.-Nr.: 1600-5471VX	RS WRG RONDO LAL V50 / 47 dB LI/RE Art.-Nr.: 1600-5472VX	RS WRG RONDO LAF3 50 VUJ / 47 dB Art.-Nr.: 1600-5473VX	RS WRG LAL 50A / 54 dB MAXX LI/RE Art.-Nr.: 1600-5541VX	RS WRG LAL V50A / 54 dB MAXX LI/RE Art.-Nr.: 1600-5542VX	RS WRG LAF3 50A VUJ / 54 dB MAXX Art.-Nr.: 1600-5543VX	RS WRG RONDO LAL 50S / 57 dB MAXX II LI/RE Art.-Nr.: 1600-5571VX	RS WRG RONDO LAL V50S / 57 dB MAXX II LI/RE Art.-Nr.: 1600-5572VX	RS WRG RONDO LAF3 50S VUJ / 57 dB MAXX II Art.-Nr.: 1600-5573VX	RS WRG RONDO LAL 50SB / 62 dB MAXX II LI/RE Art.-Nr.: 1600-5621VX	RS WRG RONDO LAL V50SB / 62 dB MAXX II LI/RE Art.-Nr.: 1600-5622VX	RS WRG RONDO LAF3 50 SB VUJ / 62 dB MAXX II Art.-Nr.: 1600-5623VX	RS WRG RONDO LAL V100 SB / 74 dB MAXX II LI/RE Art.-Nr.: 1600-5742VX
Flachkanalausführung (mm)	-	500	500	500	500	500	500	500	500	500	500	500	500	1000
Schallschutz¹ (vor Außenlärm) Normschallpegeldifferenz (ang. Leistungsdaten (dB D _{new}) beziehen sich auf die Standardversion. Werte können bei optionalem Aufbau abweichen.)	42	47	47	47	54	54	54	57	57	57	62	62	62	74
gepr. Mindest-Nennlänge Lüfter (mm) (verstellbar, verlängerbar)	380	330	330	385	330	330	385	330	330	385	330	330	385	330
gepr. Mindest-Maß X (mm)	-	500	500	500	500	500	500	500	500	500	500	500	500	1000
Maß A (mm)	-	415	180	90	415	180	90	415	180	90	415	180	90	180
Maß B (mm)	-	-	-	330	-	-	330	-	-	330	-	-	330	-
Prüfnummer	Z61	Z16	Z16	Z16	Z21	Z21	Z21	Z50	Z50	Z50	Z40	Z40	Z40	Z13

BAUTYPENSCHLÜSSEL



¹gemessen nach EN 140-10 / EN ISO 140-2/EN ISO 717 , gem. Prüfzeugnis ift-Rosenheim

Anmerkung:

In Betracht der jeweiligen objektspezifischen Integration sind die vorliegenden Einbaubedingungen mit dem jeweiligen Prüfbericht abzustimmen. Gerne stellen wir Ihnen die Prüfberichte auf Anfrage zur Verfügung. Der Einbau aller Außenwandlüfter der Baureihe Z-WRG RONDO PLUS ist ausschließlich auf der Grundlage unserer Montageanleitungen gemäß der Vorgaben des jeweiligen Prüfberichtes vorzunehmen.

TECHNISCHE DATEN

BAUREIHE Z-WRG RONDO PLUS MIT ZS-SMART STEUERUNG

Für mehr Informationen zu weiteren Gerätekomponenten und Zubehörartikel siehe Systemzubehör - Baureihe WRG RONDO (SZ_WRG RONDO)

Baureihe / Geräteausführung		Z-WRG RONDO PLUS
Endmontage-Set (enthält Z-PLUS Blende)		Art.-Nr.: 1600-1630VX
Regelung/Bedienung		ZS-SMART Steuerung (ab FW 1.4)
Unterputz (2/4 Lüfter)	Art.-Nr.:	1600-1810VX
Programme / Funktionen		
Effizienzlüftung		●
Querlüftung		●
Querlüftung intensiv		●
Sensorklüftung (Hygro/Hygro+CO ₂)		○
Pausenmodus		●
Anzahl Leistungsstufen		4
Abluftvolumenstrom (Stufe 1 / 2 / 3 / 4)	[m ³ /h]	19 / 25 / 38 / 43
Wärmebereitstellungsgrad nach EN 13141-8	[%]	> 90%
Hochleistungs-Wärmetauscher		Keramik, regenerativ
Ventilator typ		EC, axial
Leistungsaufnahme¹	[W]	1,4 - 3,4
Anschlussspannung (Steuerung) bei 50 Hz	[V _{AC}]	230
Betriebsspannung (Lüfter)	[V _{DC}]	12
Anschluss Lüftereinheit-Steuerung	Kabel	J-Y(ST)Y 2x2x0,8mm
Schalldruckpegel² (Stufe min. - max.)	dB (A)	18-40
Schallschutz (vor Außenlärm)³		gemäß RS WRG RONDO PLUS
Bandbreite Normschallpegeldifferenz	dB D _{n,e,w}	42 - 74
Energieeffizienzklasse		A
Filterwechselanzeige (visuell)		●
Verfügbare Filter gem. ISO 16890 (EN 779)		
ISO Coarse 50% (G3)		●
ISO ePM ₁₀ 65% (M6)		○
Betrieb		
Gruppenbildung		-
paarig		●
unpaarig		-
Nennweite	DN	150
Rohbauöffnung (Ø)	[mm]	200
Blendenabmessung (HxBxT)	[mm]	ca. 280 x 218 x 55
Material Blende raumseitig (ähnlich RAL 9003)		ABS weiß / wärmeisoliert

Technische Änderungen vorbehalten. Abbildungen und Angaben unverbindlich.



¹ Lüfter Stufe (min - max)

² Emissions-Schalldruckpegel, Lp(A) TÜV-Messung in einem Meter Entfernung

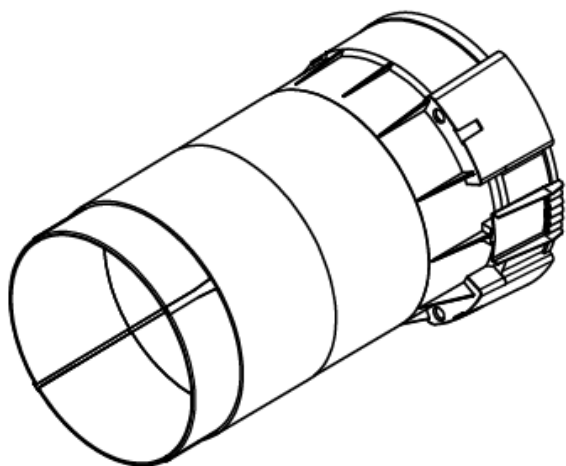
³ gemessen nach EN 140-10 / EN ISO 140-2/EN ISO 717, gem. Prüfzeugnis ift-Rosenheim

● standard/verbaut ○ optional verfügbar - nicht verfügbar

TECHNISCHE ZEICHNUNGEN

LÜFTERAUSFÜHRUNG: RS LAW

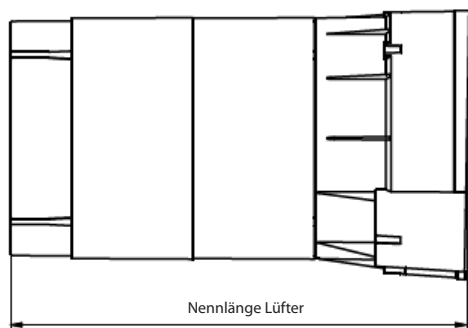
Modellansicht



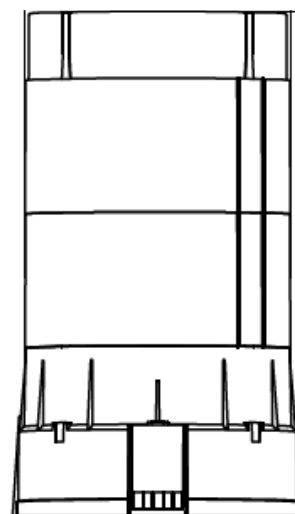
Vorderansicht



Seitenansicht



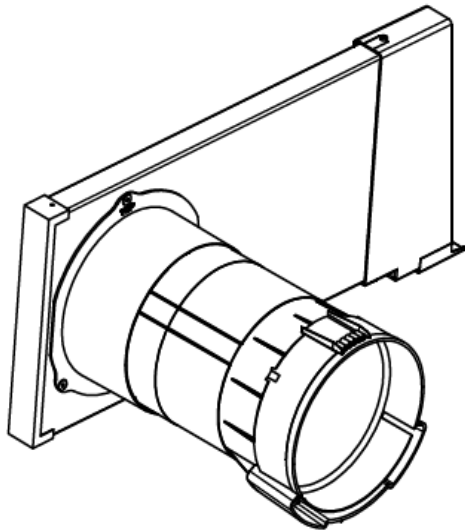
Draufsicht



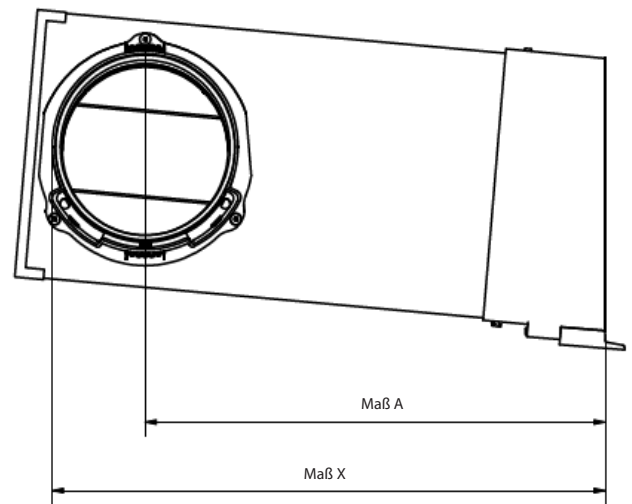
TECHNISCHE ZEICHNUNGEN

LÜFTERAUSFÜHRUNG: RS LAL 50

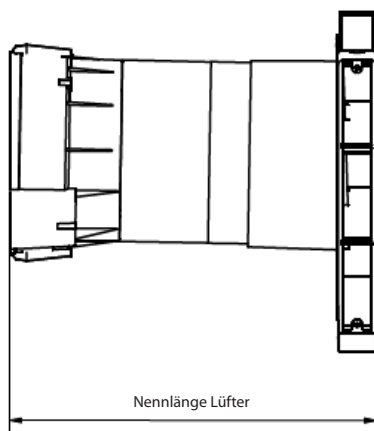
Modellansicht



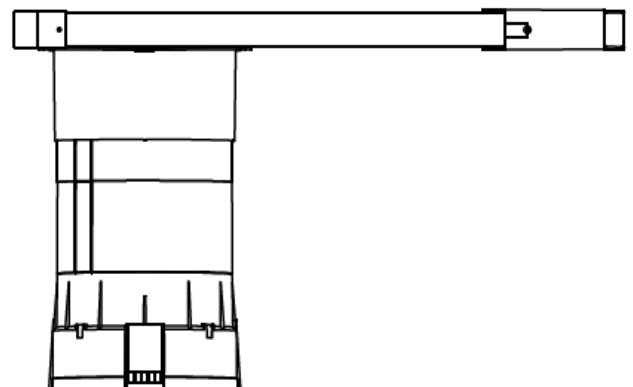
Vorderansicht



Seitenansicht



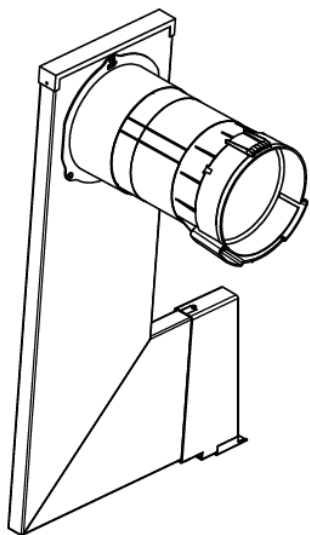
Draufsicht



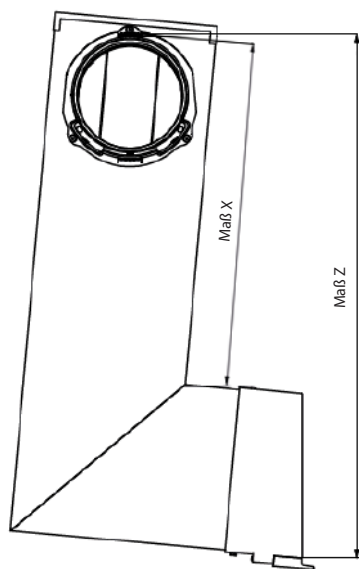
TECHNISCHE ZEICHNUNGEN

LÜFTERAUSFÜHRUNG: RS LAL V50

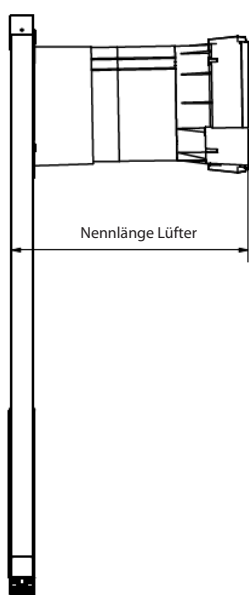
Modellansicht



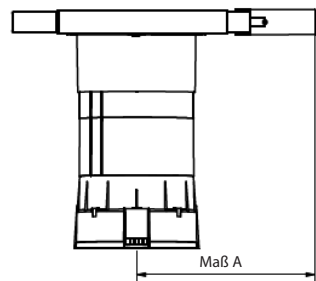
Vorderansicht



Seitenansicht



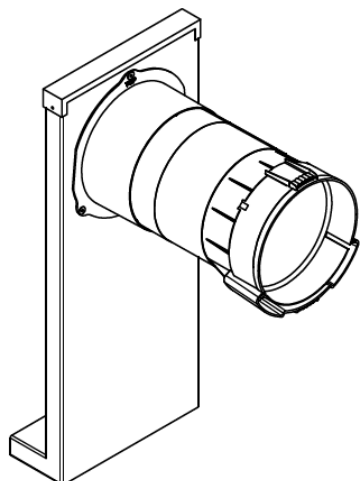
Draufsicht



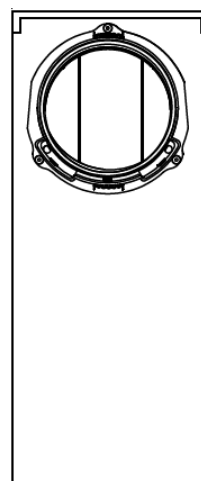
TECHNISCHE ZEICHNUNGEN

LÜFTERAUSFÜHRUNG: RS LAF3 VU

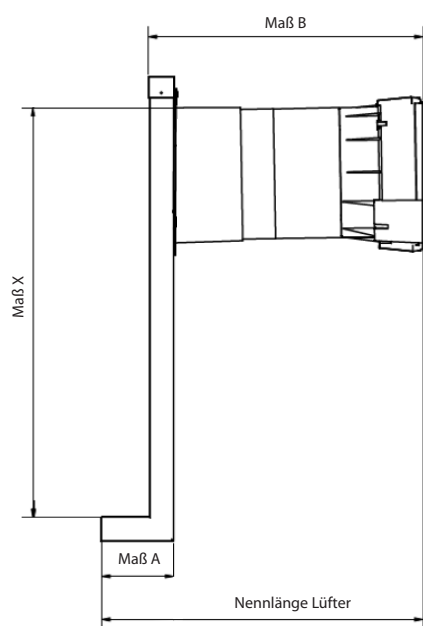
Modellansicht



Vorderansicht



Seitenansicht



Draufsicht

