

VENTO[®]MAXX

MONTAGEANLEITUNG ROHBAUSET

für die Baureihen:

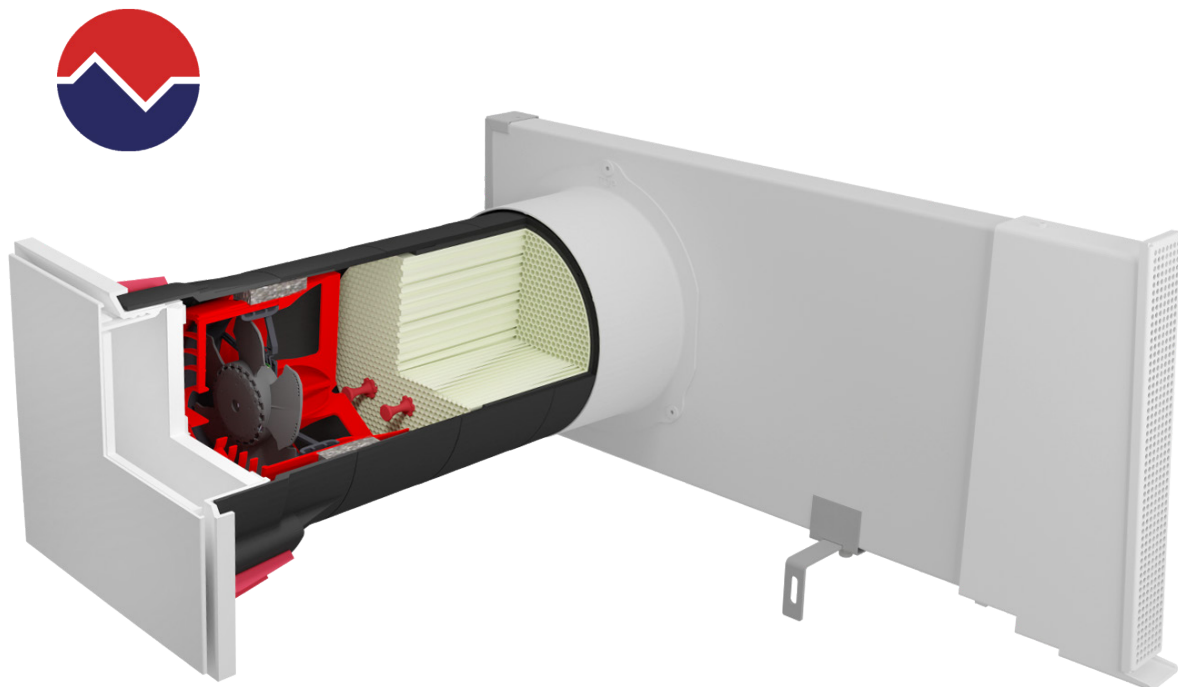
WRG-MAKANI R

Z-WRG RONDO PLUS / IQ

V-WRG RONDO PLUS

ECO (HYGRO) COMFORT PLUS / IQ

SILENT COMFORT PLUS



Vorwort

Sehr geehrte Damen und Herren,
vielen Dank für den Erwerb unseres Lüftungssystems sowie das Vertrauen in unsere Produkte.

Die vorliegende Anleitung wird Sie mit der Montage und Installation der Rohbausets vertraut machen. Bei unsachgemäßer Installation des Systems kann es zu Personen- und Sachschäden kommen. Wir bitten Sie, vor der Installation die vorliegende Montageanleitung sowie die technischen Daten und Hinweise des Systems zu beachten.

Unsere Lüftungssysteme werden ständig weiterentwickelt und verbessert. Daher behalten wir uns im Interesse der Verbesserung und Weiterentwicklung unserer Produkte Konstruktions- und Ausführungsänderungen vor.

Wir wünschen Ihnen viel Freude mit Ihrem neuen Lüftungssystem.

Bei Rückfragen stehen wir Ihnen gerne zur Verfügung.

Mit freundlichen Grüßen

Ventomaxx GmbH

März 2025

Dokument-Nummer: MA_BA_Rohbau_Aktive_V23.02

Technische Änderungen und Irrtümer vorbehalten.

Für Druckfehler wird keine Haftung übernommen.

1	HAFTUNGSAUSSCHLUSS	4
2	HINWEISE ZUR ANLEITUNG	5
2.1	Einleitung	5
2.2	Zielgruppe	5
2.3	Benutzer- und Sicherheitshinweise	6
2.4	Aufbewahrungshinweis	8
2.5	Beschaffung von Unterlagen und Informationen	8
2.6	Informationspflicht	8
2.7	Bestimmungsgemäße Verwendung und Einsatzbereich	8
3	Lieferumfang und Lagerung	10
3.1	Lieferumfang	10
3.2	Lagerung	12
3.3	Vereinfachte EU-Konformitätserklärung	12
4	BESCHREIBUNG DES PRODUKTS	13
4.1	Aufbau und Komponenten	13
4.2	Montagevarianten und Rohbau-Sets	14
4.3	Bedieneinheiten	16
4.4	Fassadenabschluss	16
5	MONTAGEVORBEREITUNG	17
5.1	Bauseitige Voraussetzungen	17
5.2	Bauseitige Mindestabstände	18
6	MONTAGE	21
6.1	Herstellung der Wandöffnung	21
6.2	Elektrische Anschlussleitungen verlegen	22
6.3	Montage Rohbausets	24
7	DEMONTAGE UND ENTSORGUNG	41
8	GEWÄHRLEISTUNG UND GARANTIE	41
9	SERVICE	41
9.1	Reklamation	41
9.2	Zubehör und Ersatzartikel	41
9.3	Technischer Service	42
10	MONTAGESKIZZEN	43
10.1	Baureihen mit PLUS DESIGN Blende und zentraler Steuerung	43
10.2	Baureihen mit V-PLUS DESIGN Blende (integrierte Steuerung)	45
10.3	Baureihen mit IQ DESIGN Blende	47

1 HAFTUNGSAUSSCHLUSS

Die vorliegende Betriebs- und Montaganleitung ist eine Original-Dokumentation der Ventomaxx GmbH. Sie ist nach Abschluss der Montage an den Nutzer (Mieter, Eigentümer, Hausverwaltung, usw.) weiterzugeben.

Die Ventomaxx GmbH gewährt keine Zusicherungen oder Garantien hinsichtlich dieser Anleitung und beschränkt ihre Haftung für die Verletzung jeglicher impliziten Garantie soweit gesetzlich zulässig auf den Ersatz dieser Anleitung durch eine andere. Zudem behält sich die Ventomaxx GmbH das Recht vor, diese Publikation jederzeit zu überarbeiten, ohne irgendjemanden über diese Überarbeitung benachrichtigen zu müssen.

Die in dieser Dokumentation bereitgestellten Informationen umfassen allgemeine Beschreibungen und/oder technische Merkmale zur Leistung der hierin beschriebenen Geräte. Diese Dokumentation kann nicht als ordnungsgemäße Beurteilung der Eignung oder Zuverlässigkeit der Geräte für eine spezifische Anwendung bei einem Benutzer dienen und darf nicht als Ersatz einer solchen Beurteilung herangezogen werden. Es liegt in der Verantwortung eines jeden solchen Benutzers oder Installateurs, eine angemessene und vollständige Risikobeurteilung, Evaluation und Prüfung der Geräte hinsichtlich ihrer jeweiligen spezifischen Anwendung durchzuführen. Weder die Ventomaxx GmbH noch eines ihrer Partner- oder Tochterunternehmen kann bei Missbrauch der hierin enthaltenen Informationen verantwortlich oder haftbar gemacht werden. Alle einschlägigen staatlichen, regionalen und örtlichen Sicherheitsvorschriften müssen bei der Installation und Verwendung dieses Gerätes stets beachtet werden. Aus Gründen der Sicherheit und zur Gewährleistung, der Einhaltung der dokumentierten Systemdaten ist allein der Hersteller berechtigt, Reparaturen an Komponenten durchzuführen. Bei Nichtbeachtung dieser Informationen können Verletzungen oder Beschädigungen der Ausrüstung die Folge sein.

Copyright © 2025 Ventomaxx GmbH

Alle Rechte vorbehalten.

Ventomaxx GmbH
Roider-Jackl-Straße 5
84036 Landshut
Tel. +49 (0) 871 953 406-0
www.ventomaxx.de

2 HINWEISE ZUR ANLEITUNG

2.1 Einleitung

Diese Montageanleitung enthält wichtige Hinweise, um das Lüftungssystem sicher zu betreiben. Ihre Beachtung hilft Gefahren zu vermeiden, Reparaturkosten und Ausfallzeiten zu minimieren, die Zuverlässigkeit des Systems zu erhalten und die Lebensdauer zu erhöhen.

Lesen Sie diese Montageanleitung sorgfältig durch, bevor Sie das ausgewählte Lüftungssystem installieren und in Betrieb setzen. Stellen Sie sicher, dass Sie die vollständige Anleitung und sämtliche Sicherheitshinweise gelesen und verstanden haben, bevor Sie das Produkt verwenden. Nichtbeachtung der Hinweise kann zu Sachschäden, aber auch zu leichten bis zu schweren Verletzungen führen.

Unsere Systeme werden ständig weiterentwickelt und verbessert. Die hier enthaltenen Daten entsprechen dem Stand der Drucklegung. Alle Angaben sind vor Gebrauch zu prüfen und mit den jeweils gültigen Vorschriften und Richtlinien abzugleichen. Technische Änderungen im Sinne des Fortschritts gegenüber den Angaben und Abbildungen dieser Bedienungsanleitung sind vorbehalten. Nachdruck, Speicherung oder Übertragung durch elektronische, mechanische, fotografische oder andere Mittel, Aufzeichnung oder Übersetzung dieser Dokumentation - auch auszugsweise - bedürfen der schriftlichen Genehmigung der Ventomaxx GmbH.

2.2 Zielgruppe

Diese Montage- und Bedienungsanleitung richtet sich an folgende Zielgruppen:

Aufgabe	Qualifikation / Personengruppe
Montage	auf das Produkt geschulter Fachmonteur oder Lüftungstechniker
Installation, Inbetriebnahme	Elektrofachkraft nach <ul style="list-style-type: none">• DIN VDE 0105-100:2015-10; VDE 0105-100:2015-10• DIN VDE 1000-10:2021-06; VDE 1000-10:2021-06

2.3 Benutzer- und Sicherheitshinweise

Die Benutzer- und Sicherheitshinweise in dieser Anleitung sind einheitlich aufgebaut und mit einem Symbol auf der linken Seite des Hinweises gekennzeichnet.

Beim Auftreten mehrerer Gefährdungsstufen wird immer der Sicherheitshinweis zur jeweils höchsten Stufe verwendet.



GEFAHR

Weist auf eine unmittelbar gefährliche Situation hin, die, falls sie nicht vermieden wird, zum Tod oder zu schweren Verletzungen **führt**.



WARNUNG

Weist auf eine potenziell gefährliche Situation hin (ggf. auch in Verbindung mit Elektrizität), die, falls sie nicht vermieden wird, zum Tod oder zu schweren Verletzungen **führen kann**.



VORSICHT

Weist auf eine Gefahr hin, die zu leichten bis mittelschweren Verletzungen oder baulichen Problemen führen kann, falls sie nicht vermieden wird.



HINWEIS

Ergänzende und hilfreiche Informationen, die wichtig sind, aber nicht mit potenziell gefährlichen Situationen in Verbindung stehen.

Montage, elektrischer Anschluss und Erstinbetriebnahme dürfen nur von qualifiziertem Fachpersonal vorgenommen werden. Qualifiziertes Personal im Sinne der sicherheitstechnischen Hinweise dieser Dokumentation sind Personen, die die Berechtigung haben, Geräte, Systeme und Stromkreise gemäß den Standards der Sicherheitstechnik zu montieren, in Betrieb zu nehmen und zu kennzeichnen.

Weitere Symbole und Hinweise:



Entsorgung

Das Symbol weist darauf hin, dass es nicht im Restmüll entsorgt werden darf, sondern getrennt gesammelt werden muss.

CE 0650

CE-Markierung

Die CE-Markierung auf dem Produkt ist die Herstellererklärung, dass das Produkt die wesentlichen Anforderungen der jeweiligen europäischen Gesetze zum Schutz von Gesundheit, Sicherheit und Umwelt erfüllt.

Typenschilder

Die Typbezeichnung befindet sich auf der Verpackung oder auf dem Produkt. Die Typenschilder zeigen die Ausführungsvariante an und lassen sich anhand der Seriennummer zurückverfolgen. Bei Fragen zum Produkt, bitten wir Sie diese Informationen bereitzuhalten.

<p>VENTOMAXX® Ventomaxx GmbH Roeder-Jackl-Str. 5 84036 Landshut / Deutschland</p>	<p>CE</p>	<p>AUSSENSEITE ↑↑ 06.2023</p>
<p>Kurzanleitung Ring-Modul-Set RS-LAW M-1000-0033Neu</p>		
<ol style="list-style-type: none"> 1. Ring-Modul-Set für den gewünschten Wandaufbau vorbereiten (VLE-150 Ringmodule erweitern oder kürzen); bei Rohbauwänden zum Putzanschluss: Rohr knapp um die Putzstärke überstehen lassen 2. Elektroanschlussleitung gemäß Montageanleitung / Schablone durch die Wand führen und ca. 20 cm aus der Wand herausstehen lassen 3. Ring-Modul-Set in der Wandöffnung mit leichtem Gefälle nach aussen (ca.1,5 Grad) zentriert ausrichten; mit Ventomax VX-MK Montagekeilen spannungsfrei verklotzen; mit VX-2K Schalldämmschaum einkleben 4. Nach Aushärtung des 2K-Schaumes (ca. 10 Min.), umlaufenden Ringspalt mit Montage-Dichtkleber VX-FK raumseitig diffusionsdicht versiegeln (2-3 mm) 5. Montageschutz / Putzdeckel erst kurz vor der Endmontage entfernen 		

Beispiel Rohbauset LAW

<p>VENTOMAXX® Ventomaxx GmbH Roeder-Jackl-Str. 5 84036 Landshut / Deutschland</p>	<p>CE</p>	<p>AUSSENSEITE ↑↑ 07.2023</p>
<p>Kurzanleitung Ring-Modul-Set für LAL / LI + RE M-1000-0036</p>		
<ol style="list-style-type: none"> 1. Ring-Modul-Set für den gewünschten Wandaufbau vorbereiten (VLE-150 Ringmodule erweitern oder kürzen); bei Rohbauwänden zum Putzanschluss: Rohr knapp um die Putzstärke überstehen lassen 2. Elektroanschlussleitung gemäß Montageanleitung / Schablone durch die Wand führen und ca. 20 cm aus der Wand herausstehen lassen 3. Ring-Modul-Set in der Wandöffnung mit leichtem Gefälle nach aussen (ca.1,5 Grad) zentriert ausrichten; mit Ventomax VX-MK Montagekeilen spannungsfrei verklotzen; mit VX-2K Schalldämmschaum einkleben 4. Nach Aushärtung des 2K-Schaumes (ca. 10 Min.), umlaufenden Ringspalt mit Montage-Dichtkleber VX-FK raumseitig diffusionsdicht versiegeln (2-3 mm) 5. Montageschutz / Putzdeckel erst kurz vor der Endmontage entfernen 		

Beispiel Rohbauset LAX

<p>VENTOMAXX®</p> <p>RS-LAL50 LINKS</p> <p>Ring-Modul-Set Ausführung LINKS (raumseitig vom Fenster aus betrachtet) verdeckte Montage innerhalb der Laibung</p>	<p>Artikel-Nr. 1600-2115LI Teil 1 M-1000-0034</p> <p>X-Maß 500 mm</p> <p>17.07.23 S/N 000001</p>
<p>Ventomaxx GmbH - Roeder-Jackl-Str.5 - 84028 Landshut www.ventomaxx.de info@ventomaxx.de</p>	

<p>VENTOMAXX®</p> <p>RS-LAL V50 Links</p> <p>Ring-Modul-Set Ausführung LINKS (raumseitig vom Fenster aus betrachtet) verdeckte Montage innerhalb der Laibung</p>	<p>Artikel-Nr. 1600-5472VX Teil 1 M-1000-0122</p> <p>X-Maß 500 mm A-Maß 180 mm</p> <p>17.07.23 S/N 000001</p>
<p>Ventomaxx GmbH - Roeder-Jackl-Str. 5 - 84028 Landshut www.ventomaxx.de info@ventomaxx.de</p>	

2.4 Aufbewahrungshinweis

Stellen Sie sicher, dass Sie die vollständige Anleitung und sämtliche Sicherheitshinweise gelesen und verstanden haben, bevor Sie dieses Produkt verwenden. Die Nichtbeachtung dieser Hinweise kann zu leichten bis hin zu schweren Verletzungen führen.

Heben Sie alle Sicherheitsinformationen und Anweisungen zum späteren Nachschlagen auf und geben Sie sie an spätere Benutzer des Produkts weiter. Wir empfehlen diese Anleitung in digitaler Form zu speichern oder in der Nähe des Gerätes zu lagern.

Der Hersteller haftet nicht für Sachschäden oder Verletzungen, die auf eine falsche Handhabung oder Nichteinhaltung der Sicherheitshinweise zurückzuführen sind. In solchen Fällen erlischt die Gewährleistung.

2.5 Beschaffung von Unterlagen und Informationen

Eine aktuelle Version der Dokumentation steht auf der folgenden Webseite zur Verfügung:

<https://www.ventomaxx.de/downloads/>

Dokumentationen, Benutzeranweisungen und technische Informationen können telefonisch bei der Ventomaxx GmbH unter +49 (0)871 953 406-0 angefordert werden.

Für weitere Informationen sowie bei servicebezogenen Fragen wenden Sie sich bitte an:

Ventomaxx GmbH
Roider-Jackl-Straße 5
84036 Landshut
Telefon: +49 (0)871 953 406-0
info@ventomaxx.de

2.6 Informationspflicht

Jede Person, die dieses Lüftungssystem installiert und bedient, muss vorher die Bedienungsanleitung sorgfältig gelesen haben und dieses eingewiesen worden sein. Das gilt vor allem für Personen, die das Gerät nur gelegentlich bedienen, bzw. Reinigungs- und Wartungsarbeiten durchführen. Die Bedienungsanleitung muss im Montagebereich griffbereit aufbewahrt werden.

2.7 Bestimmungsgemäße Verwendung und Einsatzbereich

Die in dieser Montage- und Bedienungsanleitung genannten Lüftungssysteme werden zur kontinuierlichen Ab- und Belüftung staubfreier und trockener Innenräume bei normalen klimatischen Bedingungen eingesetzt. Sie werden über eine Ventomaxx Bedieneinheit angesteuert. Sie sind zur Einhaltung der in der DIN 1946-6 beschriebenen Lüftung zum Feuchteschutz und als Ergänzung zur reduzierten Lüftung.

Das Beachten aller Hinweise in dieser Montageanleitung ist Bestandteil der bestimmungsgemäßen Verwendung.

Allgemeine Hinweise

Der Inhalt dieser Anleitung bezieht sich ausschließlich auf die Montagevorbereitung der Lüftungssysteme in der Rohbauphase. Informationen zur Endmontage, Inbetriebnahme und die dazugehörige Installation der Steuereinheiten entnehmen Sie bitte den Montage- und Betriebsanleitungen der jeweiligen Komponenten

- Beachten Sie beim Einbau des Systems die jeweiligen gültigen Normen, Vorschriften und Richtlinien. Insbesondere auch geltende Zulassungsbestimmungen, Bauvorschriften, die Feuerschutzverordnung und Unfallverhütungsvorschriften der Berufsgenossenschaft. Die Umsetzung der geltenden Normen und Richtlinien hinsichtlich Installation oder Brandschutz sind kein Bestandteil dieser Dokumentation.
- Verwenden Sie das System nur entsprechend der Vorgaben, die in dieser Anleitung beschrieben sind und nur in Verbindung mit den von Ventomaxx explizit zugelassenen Komponenten. Ein bestimmungsfremder Einsatz und/oder Änderungen und Umbauten am System sind nicht zulässig.
- Die Montage ist grundsätzlich von Fachfirmen vorzunehmen. Sollten Sie sich nicht sicher sein, welches Gewerk für den Einbau in Frage kommt bzw. welche Werkzeuge und Hilfsmittel für eine fachgerechte Montage erforderlich sind, so sprechen Sie uns bitte an!
- Die genaue Positionierung der einzelnen Geräte und Bedieneinheiten muss bauseits geprüft und ggf. unter Einbeziehung des verantwortlichen Planers bzw. dem Nutzer den Gegebenheiten vor Ort angepasst werden.
- Die Lüftungssysteme wurden ausschließlich zu Nutzung unter Umgebungstemperaturen innerhalb von -20° bis +45°C entwickelt
- Der einwandfreie und sichere Betrieb des Systems setzt einen sachgemäßen Transport, die sachgemäße Lagerung und Montage sowie die sorgfältige Bedienung und Reinigung/Pflege voraus.
- Die Lüftungssysteme dürfen nicht betrieben werden
 - › in stark öl- oder schmierfetthaltiger Umgebung,
 - › in explosionsgefährdeten Bereichen,
 - › in einer Umgebung mit hohem Staubgehalt oder Feuchte,
 - › in einer Umgebung mit starken elektromagnetischen Feldern,
 - › in Räumen mit aggressiver Atmosphäre, die z.B. Kunststoff angreift,
 - › in der Nähe von Hindernissen, die den Zugang zu den Komponenten des Lüftungssystems behindern.

Die in dieser Anleitung aufgeführten Lüftungssysteme dürfen nur in Verbindung mit dieser Dokumentation sowie den Dokumentationen der dazugehörigen Bedieneinheiten sowie Endmontagesets eingerichtet, betrieben und gereinigt werden.

Soll das entsprechende Lüftungssystem unter erheblich erschwerten Bedingungen eingebaut und in Betrieb genommen werden (außergewöhnliche klimatische Bedingungen, übermäßige Verschmutzung) ist eine entsprechende Freigabe durch den Hersteller notwendig. Für den Einsatz in anderen Räumlichkeiten und daraus resultierende Schäden haftet der Hersteller nicht, das Risiko trägt der Betreiber.

Jegliche andere als in dieser Anleitung beschriebene Verwendung gilt als nicht bestimmungsgemäße Verwendung. Für Schäden, die aus einer nicht bestimmungsgemäßen Verwendung resultieren, haftet die Ventomaxx GmbH nicht. Das Risiko trägt allein der Anwender/Betreiber.

3 Lieferumfang und Lagerung

Überprüfen Sie die Sendung nach Erhalt mithilfe des Lieferscheins sofort auf Vollständigkeit und Beschädigungen. Teilen Sie ggf. Schäden sofort dem Transportunternehmen, Ihrem Händler oder Ventomaxx mit. Nicht fristgemäße Beanstandungen können zum Verlust von möglichen Ansprüchen führen.

Beachten Sie bitte hierzu auch unsere aktuellen AGBs (<https://www.ventomaxx.de/agb/>).

HINWEIS

Der Lieferumfang beinhaltet ausschließlich die Komponenten des Rohbausets. Die Bedien- und Lüftereinheit und der Fassadenabschluss sind nicht Teil des Lieferumfangs und müssen separat bestellt werden.

3.1 Lieferumfang

Das Rohbauset ist ein Teil Ihres Lüftungssystems und besteht aus den folgenden Komponenten:

Komponente	Anzahl	Artikel
Ringmodulset abhängig von Baureihe und Mindestnennlänge	1	gem. Lieferschein
Verlängerungselement VLE 160 mit E-Taschen	Anzahl abhängig von gewählter Nennlänge	1400-0300VX
Verlängerungselement VLE 160 mit E-Taschen	1	Z-1000-0130
Zentrierungen für VLE 160 mit E-Taschen (vormontiert)	2	1100-1011VX
Putzdeckel (je nach gewählter Ausführung):		
Ausführung LAW		
• Raumseitiger Putzdeckel mit Elektrotaschen (innen)	1	Z-1000-0136
• Fassadenseitiger Putzdeckel (außen)	1	Z-1000-0100
Ausführung LAL		
• Raumseitiger Putzdeckel mit Elektrotaschen (innen)	1	Z-1000-0136

3.1.1 Ausführungen

Die Lüftungsgeräte der Baureihen WRG MAKANI R, Z-WRG RONDO PLUS/IQ, V-WRG RONDO PLUS, ECO (HYGRO) COMFORT PLUS/IQ und SILENT COMFORT PLUS unterscheiden sich in ihren Rohbausets, Lüftereinheiten, Fassadenabschlüssen und Innenblenden.

Je nach Baureihe, Montagevariante, Schallschutzanforderung, verwendeter Innenblende und benötigter Mindestnennlänge wird zwischen unterschiedlichen Rohbausets entschieden.



HINWEIS

Beachten Sie die auf dem Artikel angegebenen geprüfte Mindestnennlänge! Das für Ihr Lüftungssystem verwendete Rohbauset entnehmen Sie bitte ihrem Lieferschein.



HINWEIS

Die vorliegende Montageanleitung beinhaltet ausschließlich Informationen zur Montage des Rohbausets. Informationen zur Endmontage des Fassadenabschlusses, der Innenblenden, der Lüftereinheit sowie die Montage und Inbetriebnahme der Bedieneinheiten entnehmen Sie der separaten Montageanleitung der jeweiligen Komponenten.

3.1.2 Optionales Zubehör

Zusätzlich zu den im Lieferumfang enthaltenen Komponenten, empfehlen wir folgendes Material, das die Montage der entsprechenden Rohbausets erleichtert und auf die Lüftungssysteme abgestimmt ist:

Komponente	Anzahl	Art.-Nr.
VX-MK, EPS-Montage-Keile	8	9500-0030SP
VX-2K 60 dB (R ST,w), Ventosonic Schalldämmschaum	1	9500-0020RA
VX-FK, Montage-Dichtkleber, diffusionsdicht	1	9500-0010WI
Zusätzlich bei Ausführung LAL / LAF3:		
Zentrierungen	2-6 <i>(abhängig von verwendeter Blende und Montagevariante)</i>	1100-1011VX
Fassadenseitiger Putzdeckel (außen)	1	Z-1000-0138
FKH - 95 Flachkanalhalter	je nach Montagevariante	1200-2000VX
FKH - 115 Flachkanalhalter		1200-2001VX
FKH - 135 Flachkanalhalter		1200-2005VX
FKH - 155 Flachkanalhalter		1200-2010VX
FKH - 175 Flachkanalhalter		1200-2015VX
FKH - 215 Flachkanalhalter		1200-2020VX
FKH - 235 Flachkanalhalter		1200-2025VX

3.2 Lagerung

Wird das Rohbauset über einen längeren Zeitraum (max. 1 Jahr) eingelagert, müssen folgende Maßnahmen durchgeführt werden, um schädliche Einflüsse zu verhindern:

- Der Lagerort muss frei von Temperaturschwankungen, trocken, wassergeschützt und erschütterungsfrei sein.
- Schützen Sie das Gerät zusätzlich durch eine luft- und staubdichte Verpackung.

Schäden, die durch unsachgemäße Einlagerung, Transport, Inbetriebnahme oder Einlagerung länger als ein Jahr entstehen, unterliegen nicht der Gewährleistung.

3.3 Vereinfachte EU-Konformitätserklärung

Hiermit erklärt die Ventomaxx GmbH, dass die Rohbausets der Baureihen WRG MAKANI R, Z-WRG RONDO PLUS/IQ, ECO (HYGRO) COMFORT PLUS/IQ und SILENT COMFORT PLUS den folgenden einschlägigen EU-Richtlinien entsprechen:

- EU-Richtlinie 2014/30/EU
- EU-Richtlinie 2014/35 EU
- EU-Richtlinie 2011/65-EU
- EWG-Richtlinie 93/68/EWG

Die vollständige Konformitätserklärung kann beim Hersteller angefordert werden.

4 BESCHREIBUNG DES PRODUKTS

Die Lüftungssysteme der Baureihen WRG MAKANI R, Z-WRG RONDO PLUS/IQ, ECO (HYGRO) COMFORT PLUS/IQ und SILENT COMFORT PLUS sind modular aufgebaut. Sie werden zur automatischen, kontinuierlichen Belüftung privater und gewerblich genutzter Innenräume eingesetzt. Die Systeme eignen sich zur Einhaltung der in der DIN 1946-6 beschriebenen Lüftung zum Feuchteschutz und als Ergänzung zur reduzierten Lüftung.

Bei den Baureihen WRG MAKANI R, Z-WRG RONDO PLUS/IQ und V-WRG RONDO PLUS ist ein hocheffizienter Wärmetauscher integriert. Frische Außenluft wird von den Lüftern angesaugt, durch den Wärmetauscher temperiert und an den Innenraum weitergegeben. In regelmäßigen, automatisch gesteuerten Abständen schaltet die Anlage auf Entlüftung um: Innenraumluft wird angesaugt, gibt ihre Wärme an den Wärmetauscher ab und wird nach außen geführt. Ein Teil der Lüfter besorgt dabei jeweils für die Frischluftzufuhr, der andere Teil gibt die Abluft nach draußen ab. Eine energieeffiziente Belüftung bei minimalen Geräuschemissionen wird ermöglicht.

4.1 Aufbau und Komponenten

Baureihen mit Wärmerückgewinnung

(WRG MAKANI R, Z-WRG RONDO PLUS/IQ, V-WRG RONDO PLUS)



- 1 Fassadenabschluss / Außenblende
(hier: FA-LAW-K)
- 2 Rohbauset mit VLEs
- 3 Keramikwärmetauscher und Lüftereinheit
- 4 DESIGN-Innenblende
(hier IQ-Blende)

Baureihen ohne Wärmerückgewinnung

(ECO (HYGRO) COMFORT PLUS, SILENT COMFORT PLUS)



- 1 Fassadenabschluss / Außenblende
(hier: FA-LAW-K)
- 2 Rohbauset mit VLEs
- 3 Lüftereinheit
- 4 DESIGN-Innenblende
(hier PLUS-Blende)

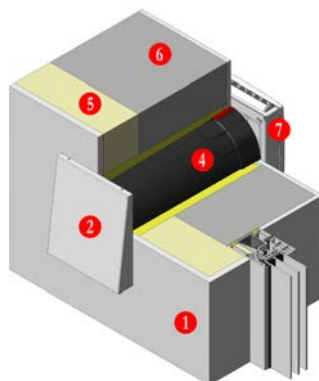
4.2 Montagevarianten und Rohbauset

Je nach Anforderungsprofil stehen bei den jeweiligen Baureihen unterschiedliche Montagevarianten zur Verfügung. Zu den aufgeführten und bestellten Montagevarianten sind die jeweils passenden Ringmodulsets (gemäß Lieferschein) (siehe Kapitel 3.1 Lieferumfang) zu verwenden.

LAW

Gerade durch die Wand

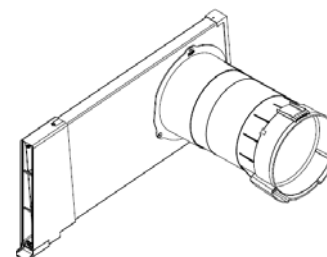
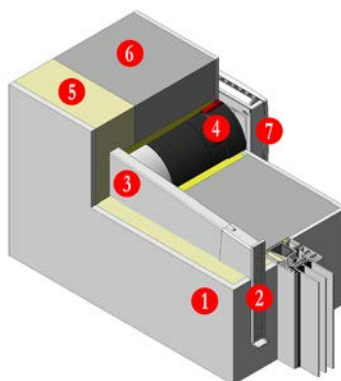
Zum Einbau frei innerhalb der Außenwand. Das Ringmodulset wird gerade durch die Wand geführt und schließt außen bündig mit der Fassade ab.



LAL 50

Fensterlaibung horizontal

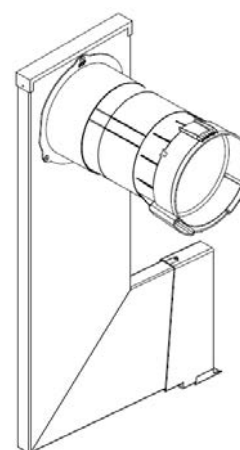
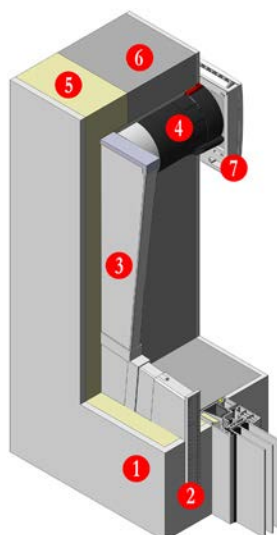
Zum verdeckten Einbau innerhalb der Fenster- oder Türleibung: Das Wandsegment wird von innen gerade durch die vorbereitete Öffnung gesteckt, das Laibungselement von außen in die Dämmebene geführt. Das Flachkanalsystem wird in der Dämmebene eingehaust.



LAL V50 / V100

Laibung mit schrägem Verzug nach unten

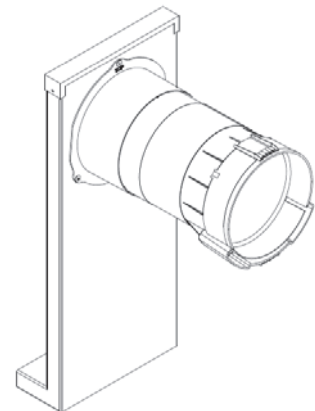
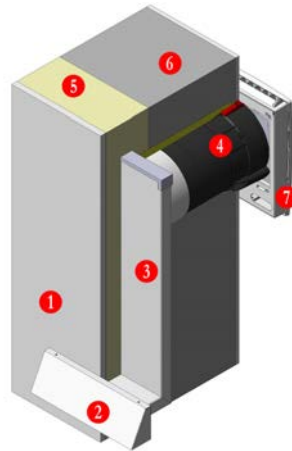
Ermöglicht die bauphysikalisch einwandfreie Montage mit „schrägem Verzug des Laibungskanals nach unten“. Wie bei der Ausführung LAL erfolgt der Verzug des Lüftungskanals innerhalb der Dämmebene.



LAF 3 50 VU

Mit vertikalem Verzug nach unten, abgewinkelt

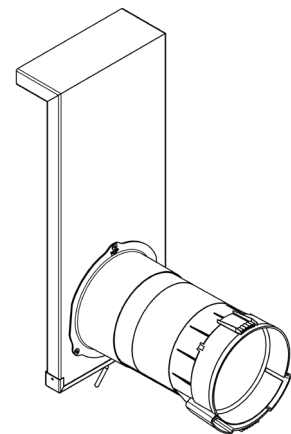
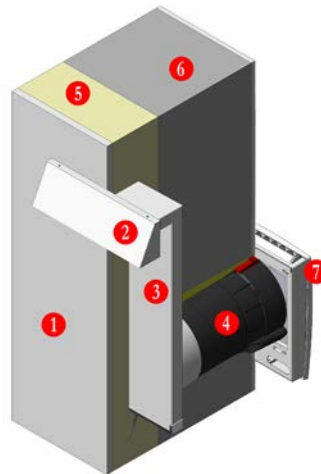
Zur Platzierung „frei in der Wand“ konzipiert. Der Flachkanal wird innerhalb des WDVS (Wärmedämmverbundsystems) nach unten geführt, abgewinkelt und zur Fassade geleitet.



LAF 3 50 VO

Mit vertikalem Verzug nach oben, abgewinkelt

Zur Platzierung „frei in der Wand“ konzipiert. Der Flachkanal wird innerhalb des WDVS (Wärmedämmverbundsystems) nach oben geführt, abgewinkelt und zur Fassade geleitet.



Legende

- ① Außenputz
- ② Fassadenabschluss
- ③ Flachkanal
- ④ Rohbau-Set
- ⑤ Außenwanddämmung (WDVS)
- ⑥ Wandaufbau
- ⑦ Raumseitige Innenblende



HINWEIS

Zum Rohbausets dienen zur Aufnahme des Endmontagesets. Jedes Rohbauset wird gemäß Maßfreigabe in der angegebenen Länge gefertigt und ist bauseits auf der Außenseite (VLE 150) bis zur geprüften Lüfternennlänge kürzbar (Wandsegment). Für die optimale Funktion der Geräte sind die Einbaupositionen mit entsprechenden Mindestabständen zu berücksichtigen (*siehe Kapitel 5.2, Bauseitige Mindestabstände*).

Zum Lüfter gehörende Schalldämmelemente sind ggf. im Lieferumfang enthalten, wenn diese für den Schallschutz des Lüfters erforderlich sind.

4.3 Bedieneinheiten

Je nach Baureihe und abgestimmt auf die individuellen Anforderungen in Bezug auf Funktion, Lüfteranzahl, Handling und Investitionsumfang stehen Ihnen unterschiedliche Bedieneinheiten zur Ansteuerung der Lüftungsgeräte zur Verfügung.

	ZENTRALE STEUERUNGEN			DEZENTRALE STEUERUNGEN		
	ZS-TOUCH	ZS-PLUS	ZS-SMART	V-PLUS	EC/SC-PLUS	EC/SC-UV
WRG MAKANI R	●	●	●	●		
Z-WRG RONDO PLUS / IQ	●	●	●			
V-WRG RONDO PLUS				●		
ECO (HYGRO) COMFORT PLUS					●	
ECO (HYGRO) COMFORT IQ						●
SILENT COMFORT PLUS					●	

HINWEIS

Detaillierte Informationen zu den einzelnen Bedieneinheiten sowie deren Montage und Inbetriebnahme entnehmen Sie bitte den jeweiligen Montage- und Bedienungsanleitungen der Steuerungen.

Soll die Steuerung auf einer Unterverteilung im Schaltschrank installiert werden, sind Leerrohre vom Schaltschrank zu den Lüftern vorzusehen.

Bei geplanter Installation in einer Unterputzdose muss neben den Leerrohren zu den Lüftern und zum Stromnetz noch eine Unterputz-/Hohlwanddose vorgesehen werden (bauseits).

4.4 Fassadenabschluss

Je nach gewählter Rohbauset-Ausführung stehen unterschiedliche Fassadenabschlüsse zur Auswahl:

Rohbauset-Variante	Fassadenabschluss	Art.-Nr.
LAW	FA-LAW-K (natur)	1500-4000VX
	FA-LAW-K w (weiß)	1500-4010VX
LAL / LAL V50 / LAL V100	FA-LAx 37 (natur)	1500-4100VX
	FA-LAx 37 w (weiß)	1500-4110VX
LAF3 VU / LAF3 VO	FA-LAF3-KH	1500-4500VX

HINWEIS

Der Fassadenabschluss ist nicht Teil des Lieferumfangs und muss separat bestellt werden. Auch darf dieser erst nach Fertigstellung der Verputz- und Malerarbeiten montiert werden. Detaillierte Informationen zur Montage des Fassadenabschlusses entnehmen Sie bitte der Montageanleitung des Endmontagesets der entsprechenden Baureihe.

5 MONTAGEVORBEREITUNG

5.1 Bauseitige Voraussetzungen

Bei der Montage wird das Rohbauset in die Außenwand mittels Kernlochbohrung montiert und die Kabel für die elektrischen Anschlüsse vorbereitet. Als Alternative zur Kernlochbohrung kann der Einbau mittels Wandeinbaustein erfolgen.

Zum Erreichen der vorgesehenen Leistungsdaten ist ein ordnungsgemäßer Einbau sicherzustellen. Die Montage des Rohbausets und die Vorbereitung für den Anschluss der Steuerung müssen durch qualifiziertes und geschultes Personal erfolgen. Alle Arbeiten müssen in einem spannungsfreien Zustand durchgeführt werden. Beachten Sie die einschlägigen Normen und Sicherheitsbestimmungen sowie die Technischen Anschlussbedingungen (TAB).

- Entnehmen Sie die Einbauposition aller Lüfter den Planungsunterlagen. Die genaue Positionierung muss bauseits geprüft und mit dem verantwortlichen Planer abgestimmt sein.
- Für eine optimale Funktion empfehlen wir eine Einbauhöhe der Lüfter von ca. 1,80 m über dem fertigen Fußboden.
- Platzieren Sie die Lüftereinheiten nicht in der Nähe von Heizkörpern, Thermostaten, empfindlichen Möbeln oder oberhalb von Bildern.
- Achten Sie darauf, dass das Mauerwerk trocken und tragfähig ist und sich keine Stürze in der geplanten Position der Rohbauöffnungen befinden.
- Wir empfehlen einen Mindestabstand von mindestens 1,20 m zu benachbarten Luftöffnungen.
- Berücksichtigen Sie die gegebene Dämmstärke und eventuelle Rollladenkästen.

HINWEIS

Die alternative Einbauvariante mit Wandeinbaustein muss bereits in der Planungsphase erfolgt sein. Eine nachträgliche Integration des Wandbausteins in bestehendes Mauerwerk ist nicht mehr möglich. Detaillierte Informationen zum Einbau des Ventomaxx-Wandbausteins, entnehmen Sie bitte der separaten Montageanleitung für den Wandbaustein.

GEFAHR

In den Wänden verlaufen elektrische Leitungen, die zu Stromschlag und Verletzung führen können. Vor dem Fräsen ist sicherzustellen, dass keine Leitungen an der Bohrstelle verlaufen.

5.2 Bauseitige Mindestabstände

Die Bestimmung der Einbauposition erfolgt bereits bei der Projektplanung. Wir empfehlen Ihnen für eine einwandfreie Funktion Ihrer Lüftungseinheiten sollten Sie folgende Mindestabstände zur Erstellung der Rohbauöffnung berücksichtigen:

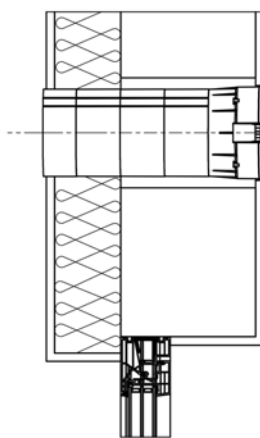
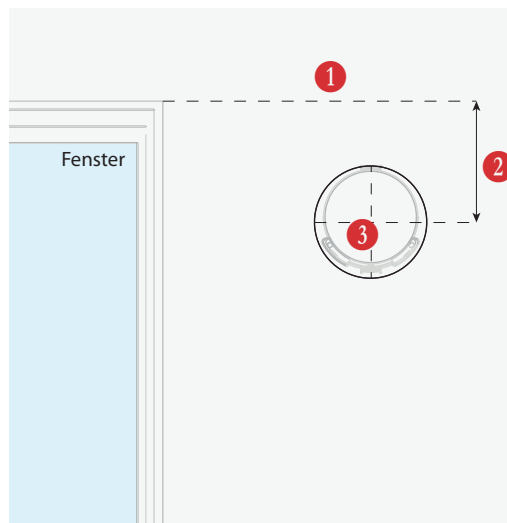
- Der Abstand von Innenblende zur Decke sollte für eine optimale Vermischung von Raumluft und Frischluft zwischen 300-500 mm betragen.
- Der Abstand vom Boden zur Innenblende sollte mindestens 1000 mm sein.
- Der horizontale/vertikale Mindestabstand zwischen zwei Lüfter beträgt 1000 mm bei der Montage in der gleichen Wand sowie über Eck. Der diagonale Abstand zwischen zwei Lüftungsgeräten über Eck darf 1400 mm nicht unterschreiten.
- Umlaufend muss ein Mindestabstand von 150 mm eingehalten werden. Dort dürfen keine anderen Objekte platziert werden.
- Die Lüftungsgeräte dürfen nicht durch Schränke, Vorbauten oder Ähnliches verdeckt werden.
- Lüfter dürfen nicht in der Nähe von Raumluftthermostaten oder oberhalb empfindlicher Möbel, Oberflächen oder andere Einrichtungsgegenstände verbaut werden.
- Verbauen Sie das Gerät nicht an Orten, an denen Kontakt mit Spritzwasser möglich ist. Beachten Sie die VDE 0100 bei der Wahl des Einbauortes

5.2.1 Position der Wandöffnung

! HINWEIS

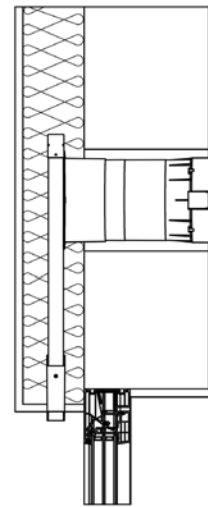
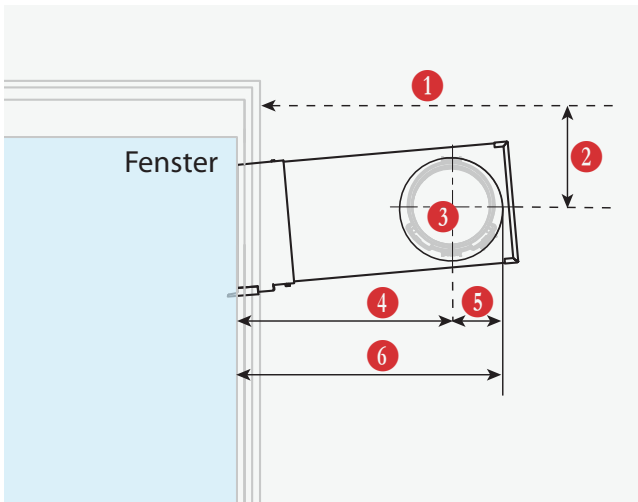
Jedes Rohbauset wird gemäß Maßfreigabe in der angegebenen Länge gefertigt. Die in den Maßfreigaben angegebenen Mindestabstände zu Fenster, Sturz oder Decke dürfen nicht unterschritten werden! Die entsprechenden Abmessungen entnehmen Sie aus den folgenden Darstellungen Ihres Montagetyps.

Montagetyp LAW

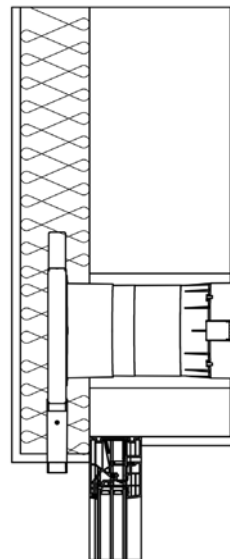
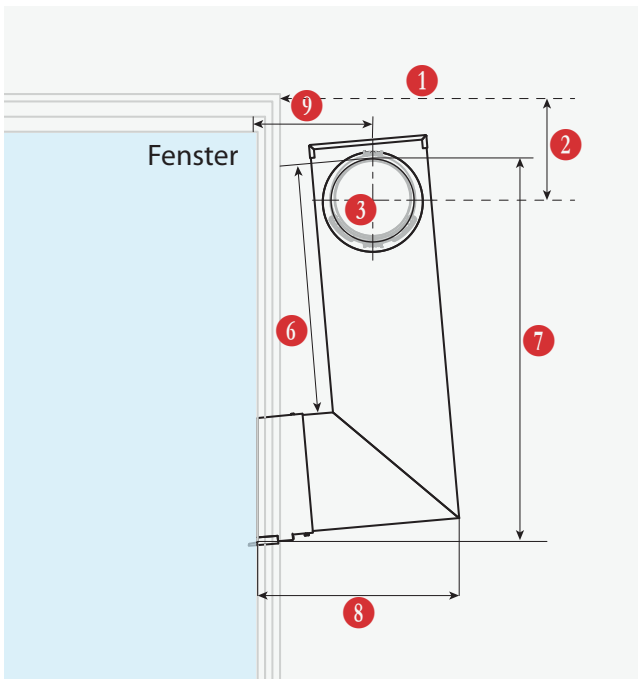


- ① Außenseitige verputzte Sturz-/ Laibungsecke
- ② Mindestabstand ≥ 200 mm
- ③ Rohbauöffnung $\varnothing 200$ mm

Montagetyp LAL

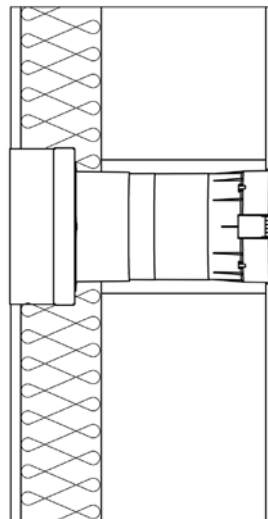
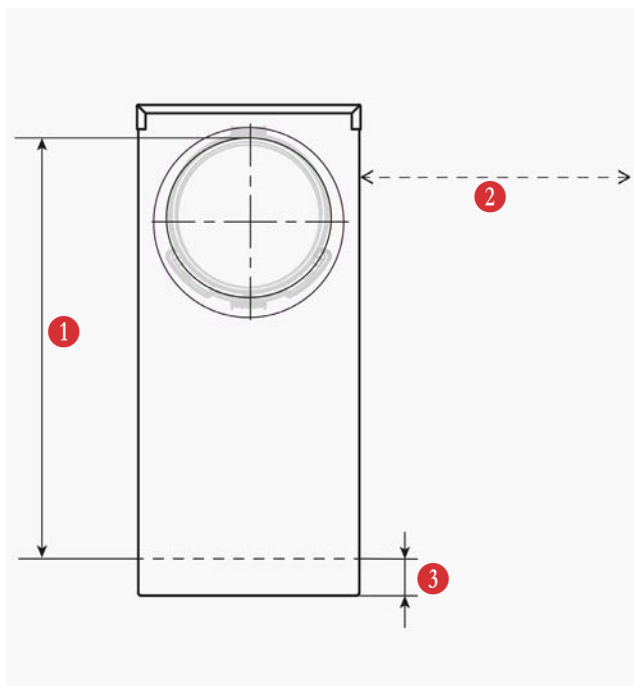


Montagetyp LAL V50

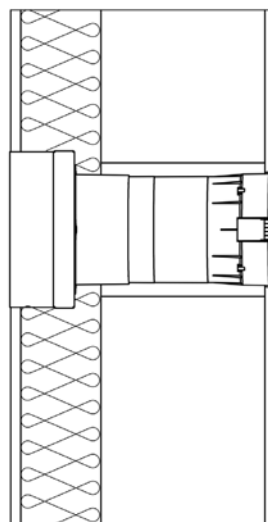
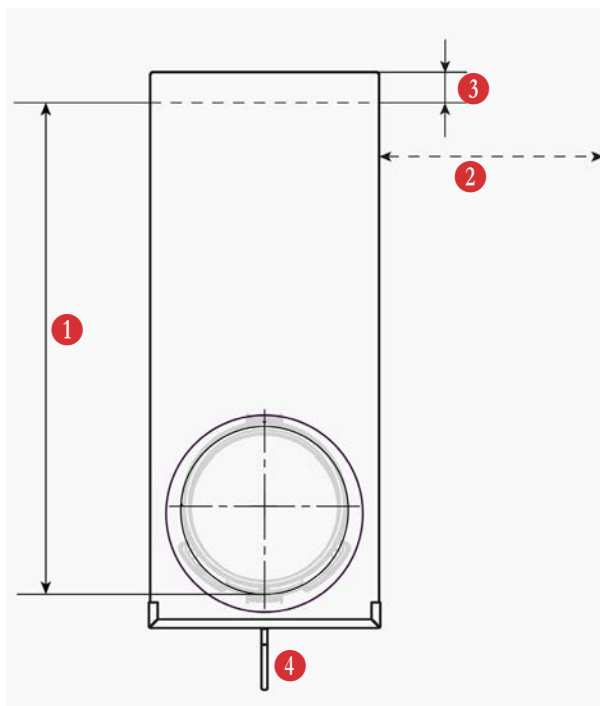


- ① Außenseitige verputzte Sturz-/Laibungsecke
- ② Mindestabstand ≥ 200 mm
- ③ Rohbauöffnung $\varnothing 200$ mm
- ④ Achsmaß
- ⑤ 85 mm
- ⑥ gepr. Mindest-Maß X
- ⑦ Maß Z
- ⑧ Maß Y
- ⑨ Maß A

Montagetyp LAF3 VU



Montagetyp LAF3 VO



- ① gepr. Mindestmaß X
- ② Abstand zu Wand ≥ 300 mm
- ③ Flachkanalhöhe 30 mm
- ④ Kondensatablauf

5.2.2 Über- / Unterdämmung

Bei den Ausführungen LAL und LAF sind, je nach Wandaufbau und der ausgewählten Flachkanal Variante (FK) generell eine Über- und Unterdämmung von mindestens 20 mm aus Mineralwolle (bauseits) zu berücksichtigen.

6 MONTAGE

6.1 Herstellung der Wandöffnung

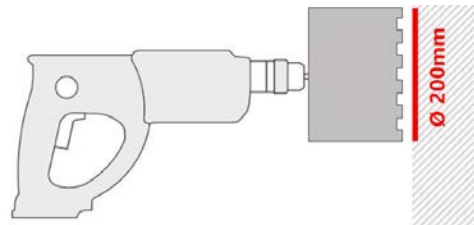
Abhängig von den baulichen Gegebenheiten wählen Sie entweder die Montage mithilfe eines Wandeinbausteins oder durch Erstellung einer Kernlochbohrung.

6.1.1 Über Kernlochbohrung

Beim Herstellen der Wandöffnung mittels Kernlochbohrung ist ein Gefälle von 1° nach außen vorzusehen, um später anfallendes Kondensat nach außen abführen zu können. Bei Verwendung des Wandeinbausteins ist das Gefälle automatisch bereits berücksichtigt.

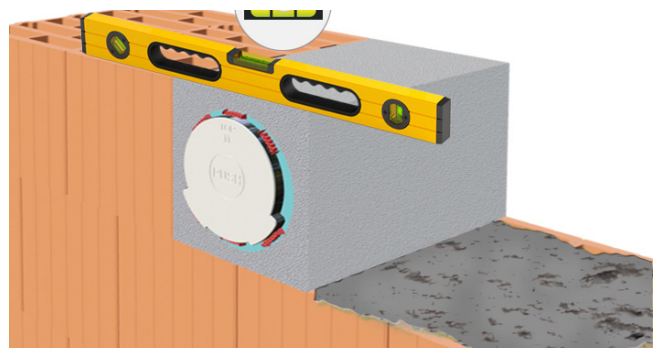


- Bringen Sie mit einem Fräsbohrer ein Loch \varnothing 200 mm an.
- Berücksichtigen Sie den jeweiligen Montagetypp, Wandaufbau und eingesetzte Innenblende (siehe Kapitel 10, Montageskizzen).



6.1.2 Mit Wandeinbaustein

- Setzen Sie den Wandeinbaustein an der entsprechenden Position im Mauerwerk ein und kürzen Sie diesen auf das Maß der gewünschten Wandstärke
- Prüfen Sie, dass der Wandeinbaustein waagrecht im Mauerwerk liegt, und mauern Sie ihn mit ein.



! HINWEIS

Detaillierte Informationen zum Einbau des Ventomaxx-Wandbausteins, entnehmen Sie bitte der separaten Montageanleitung für den Wandbaustein.

6.2 Elektrische Anschlussleitungen verlegen

GEFAHR

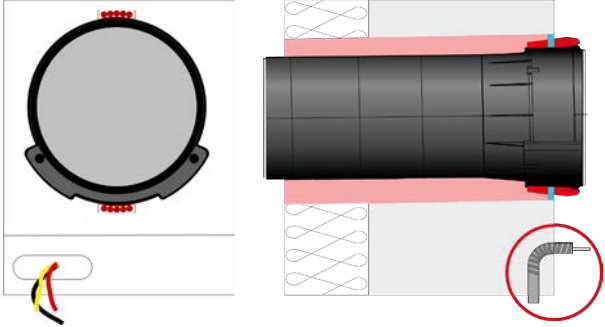
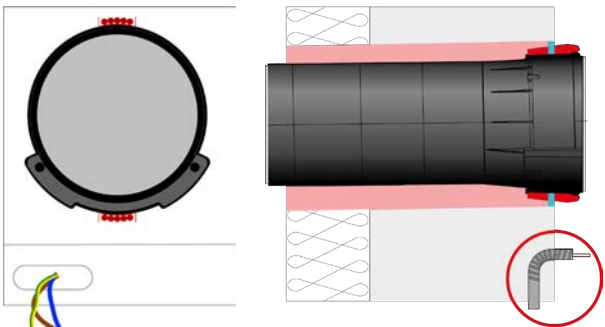
Offen liegende elektrische Komponenten können zu Stromschlag, Verletzung oder Tod durch spannungsführende Bauteile führen. Vor Arbeiten an elektrischen Anlagen müssen alle betroffenen Geräte von der Stromversorgung getrennt und gegen Wiedereinschalten gesichert werden. Kabel nicht unter Spannung verlegen oder anschließen. Die Arbeiten dürfen nur von geschultem und qualifiziertem Personal durchgeführt werden.

HINWEIS

Die Verlegung der Kabel zur Wandöffnung für das Lüftungsgerät muss in diesem Montageschritt erfolgen! Die Anschlussbeispiele und Montageschritte zur Installation der jeweiligen Bedieneinheiten sind der Montage- und Bedienungsanleitung der von Ihnen gewählten Innenblende bzw. der gewählten Steuerung zu entnehmen.

Verlegung Leerrohre für Anschlussleitungen

Ist die Wandöffnung erstellt müssen die entsprechenden Anschlussleitungen zu den Lüftereinheiten verlegt werden. Diese verbinden den Lüfter. Je nach eingesetzter Innenblende sind folgende Anschlussleitungen zu berücksichtigen:

Innenblende	Beschreibung	Prinzipskizze
PLUS DESIGN Blende (auch Z-PLUS) mit Betriebsspannung 12 V DC	<ul style="list-style-type: none"> • Leerrohre und Zuleitung für die Steuerleitung des Lüfters als Unterputzverlegung ausführen. • Niedervoltleitung JY (ST) Y 2x2x0,8 mm verwenden. • Maximale Leitungslänge Lüfter – Bedieneinheit: 40 m 	
V-PLUS Blende (V-1/V-3 PLUS, V-WRG PLUS) ECO COMFORT PLUS Blende SILENT COMFORT PLUS Blende mit Betriebsspannung 230 V AC	<ul style="list-style-type: none"> • Leerrohre und Zuleitung für die Steuerleitung des Lüfters als Unterputzverlegung ausführen. • Netzanschlusskabel NYM-J 3x1,5 mm² verwenden 	

Innenblende	Beschreibung	Prinzipskizze
<p>IQ DESIGN Blende (auch Z-IQ) in Kombination mit Z-WRG RONDO und MAKANI R:</p> <p>mit Betriebs- spannung 12 V DC</p>	<ul style="list-style-type: none"> • Leerrohre und Zuleitungen für die Steuerleitung des Lüfters erfolgt durch die Elektrotasche 1 links rückseitig. • Niedervoltleitung J-Y (ST) Y 2x2x0,8 mm verwenden. • Maximale Leitungslänge Lüfter – Bedieneinheit: 40 m <p>Bei der Montage der IQ Blende ist die Verwendung von 4 Zentrierungen empfehlenswert (Positionierung siehe Skizze) 2.</p>	
<p>IQ DESIGN Blende (auch Z-IQ) in Kombination mit ECO COMFORT:</p> <p>mit Betriebs- spannung 24 V DC</p>	<ul style="list-style-type: none"> • Leerrohre und Zuleitungen für die Steuerleitung des Lüfters erfolgt durch die Elektrotasche 1 links rückseitig. • Niedervoltleitung J-Y (ST) Y 4x2x0,8 mm verwenden. • Maximale Leitungslänge Lüfter – Bedieneinheit: 40 m <p>Bei der Montage der IQ Blende ist die Verwendung von 4 Zentrierungen empfehlenswert (Positionierung siehe Skizze) 2.</p>	

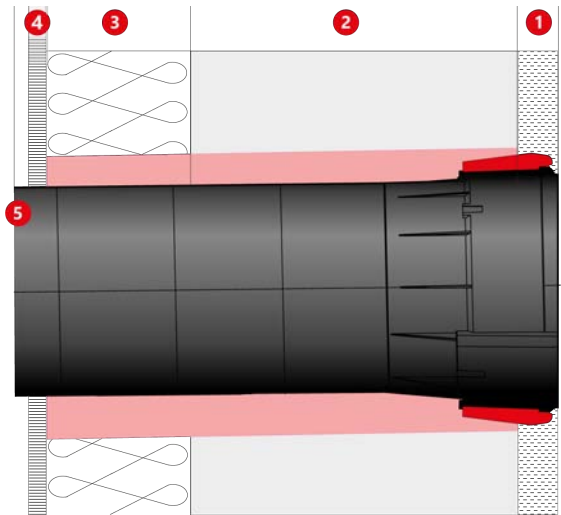
6.3 Montage Rohbausets

6.3.1 Rohbauset-Montage LAW

Berechnung Ringmodullänge

Zur Berechnung der benötigten Ringmodullänge muss die finale Wandstärke (Länge des Durchbruchs) ermittelt werden:

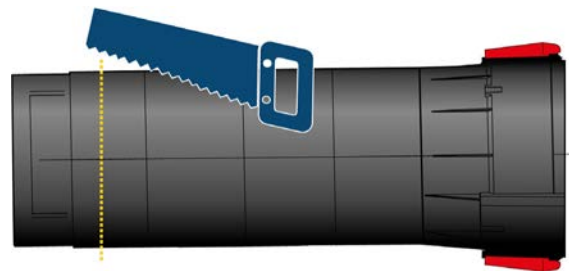
- Innenputz ①
- + Wandstärke ②
- + Dämmung ③
- + Außenputz ④
- + Überstand (5-10 mm) ⑤
- = Länge des benötigten Ringmoduls



Länge Ringmodul anpassen

Kürzen Sie das Ringmodul auf die entsprechend berechnete Länge.

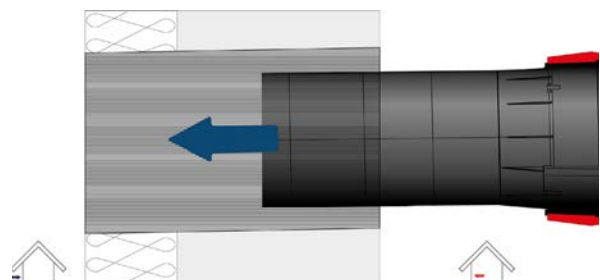
Beachten Sie, dass Kürzungen ausschließlich an der Fassadenseite vorgenommen werden dürfen!



Ringmodulset in Wandöffnung schieben

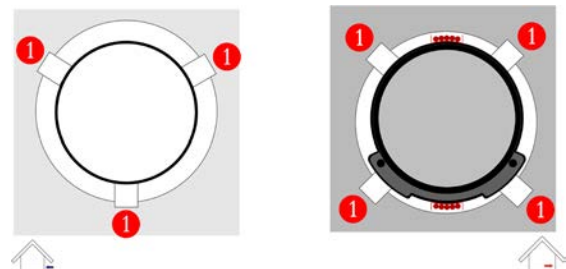
Setzen Sie das Ringmodulset bündig zur Innenwand in die Wandöffnung (Kernloch) von innen nach außen ein. Achten Sie darauf, dass die Elektrotaschen zur Rauminnenseite und nach unten ragen.

Führen Sie alle Anschlusskabel (raumseitig) durch die Aussparung der Elektrotaschen.



Ringmodulset mit Montagekeilen fixieren

Fixieren Sie das Ringmodulset innen- und außenwandseitig mit den beiliegenden Montagekeilen ①.



Wandöffnung ausschäumen

Schäumen Sie nun den Freiraum zwischen Ringmodulset und Mauerwerk mit nicht drückendem 2K-Montageschaum aus und lassen Sie den Schaum für 24h austrocknen.

Wir empfehlen die Verwendung des Montageschaums VX-2K (siehe Kapitel 9.2, Zubehör und Ersatzartikel).



VORSICHT

Bei Arbeiten mit Bau- und Montageschaum sind Schutzhandschuhe und Augenschutz zu verwenden!

Überschüssigen Schaum entfernen

Nach dem Aushärten den überschüssigen Montageschaum innen wandbündig abschneiden und zudem Montagekeile entsprechend einkürzen.

Montageschaum außen (fassadenseitig) ebenfalls wandbündig abschneiden.

Öffnungsspalt abdichten

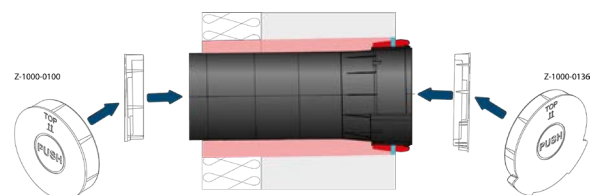
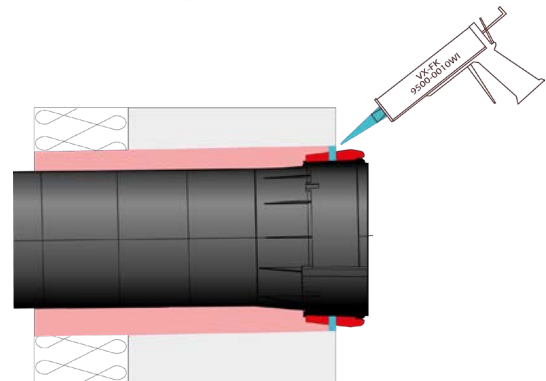
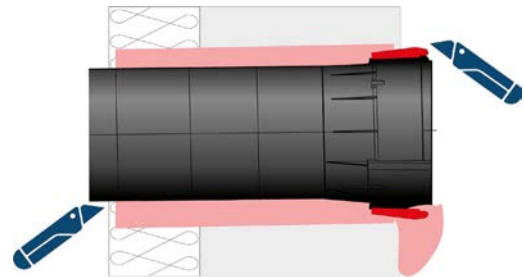
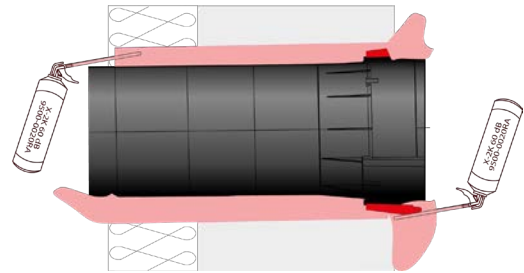
Dichten Sie den raumseitigen Öffnungsspalt mit Montage-Dichtkleber diffusionsdicht und dauerelastisch ab.

Wir empfehlen die Verwendung des VX-FK Montage-Dichtklebers (siehe Kapitel 9.2, Zubehör und Ersatzartikel).

Putzdeckel einsetzen

Setzen Sie den Putzdeckel (Styropor) innen und außen in das Ringmodulset ein.

Beachten Sie, dass alle elektrischen Kabel auf der Innenseite außerhalb des Ringmoduls sind bzw. in den Elektrotaschen (bei IQ-Blende) verstaut sind.



6.3.2 Ausführung LAL

Berechnung bzw. Anpassung Unterdämmung

Zur Berechnung der benötigten Ringmodullänge muss die finale Wandstärke (Länge des Durchbruchs) ermittelt werden:

Bestellte Nennlänge

- Innenputz ①
 - Wandstärke ②
 - 30 mm (Breite Flachkanal) ④
- = Unterdämmung ③



VORSICHT

Unterdämmung muss mindestens 20 mm sein!
Ggf. anpassen!
Verwenden Sie Mineralwolle für die Über- und Unterdämmung.

Berechnung Ringmodul-Länge

Zur Berechnung der benötigten Ringmodullänge muss die finale Wandstärke (Länge des Durchbruchs) ermittelt werden:

- Innenputz ①
 - + Wandstärke ②
 - + berechnete Unterdämmung (mind. 20 mm) ③
- = Länge des benötigten Ringmoduls

Kalkulation Dicke der Dämmebene

Bei Montagetypen mit seitlichem oder schrägem Verzug in der Dämmebene ist eine Mindestdicke der Dämmebene zu berücksichtigen

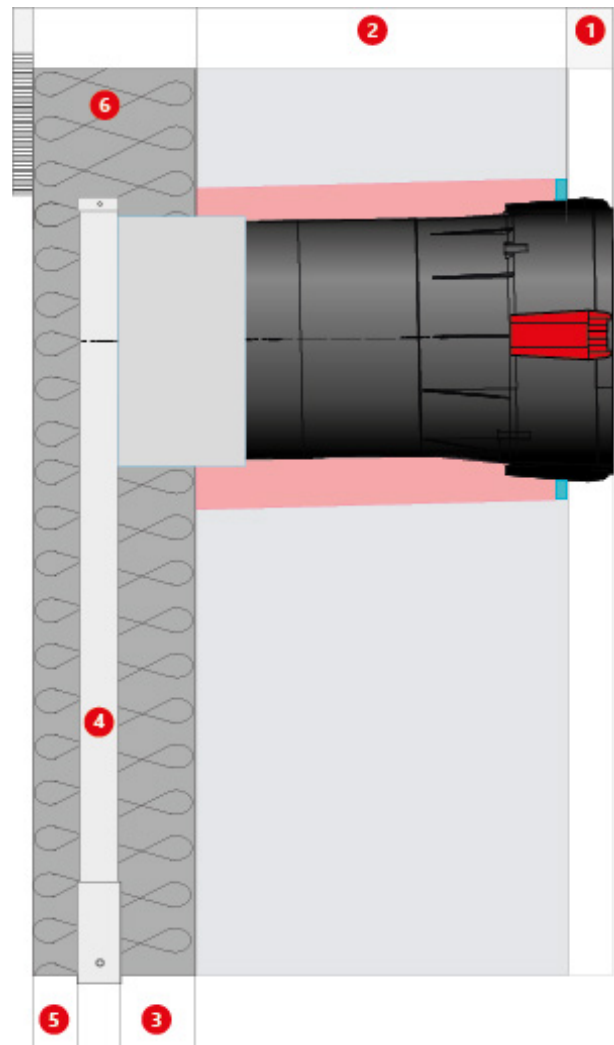
Diese berechnet sich wie folgt:

- Berechnete Unterdämmung (≥ 20 mm) ③
 - + Überdämmung (≥ 20 mm) ⑤
 - + 30 mm (Breite Flachkanal) ④
- = benötigte Dicke der Dämmebene ⑥

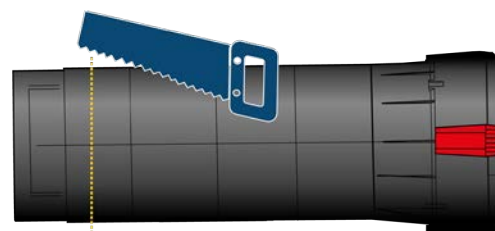
Länge Ringmodul anpassen

Kürzen Sie das Ringmodul auf die entsprechend berechnete Länge.

Beachten Sie, dass Kürzungen ausschließlich an der Fassadenseite vorgenommen werden dürfen!

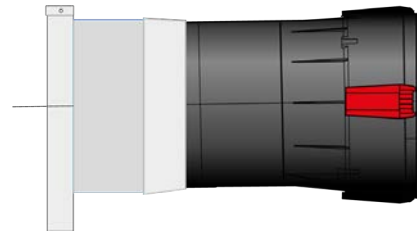


Draufsicht



Flachkanalsegment und Ringmodul zusammenführen

Stecken Sie das Flachkanalmodul und das Ringmodul zusammen und fixieren Sie die beiden Segmente mit einem Lüftungsdichtband (bauseits).

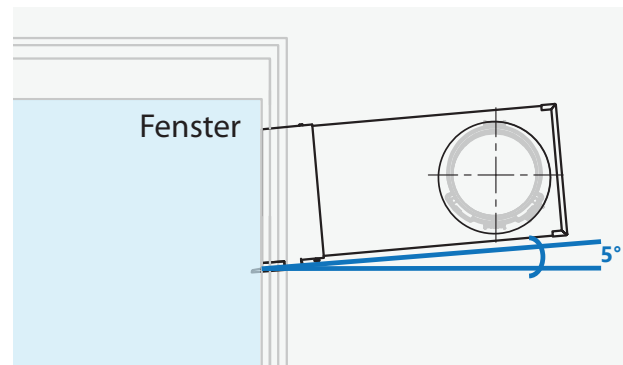


! HINWEIS

Gefälle für Flachkanal berücksichtigen

Um einen einwandfreien Kondensatabfluss zu gewährleisten ist beim Einbau des Flachkanals ein Gefälle von 5° zu berücksichtigen.

Die 5° werden durch den Laibungsanschluss ① vorgegeben.

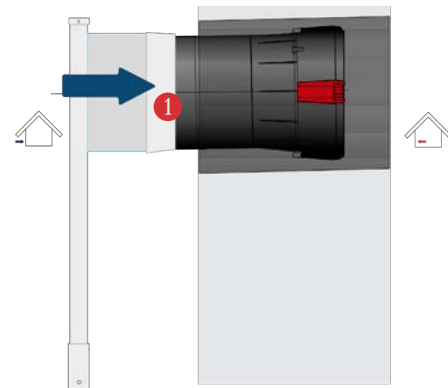


Ringmodul-Set in Wandöffnung schieben

Setzen Sie das Ringmodulset bündig zur Innenwand in die Wandöffnung von außen nach innen ein.

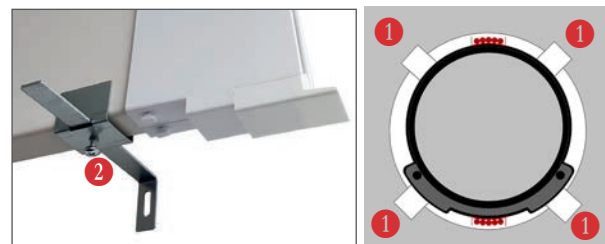
Achten Sie darauf, dass die Elektrotaschen zur Rauminnenseite nach unten ragen.

Führen Sie alle Anschlusskabel (raumseitig) durch die Aussparung der Elektrotaschen.



Ringmodulset und Flachkanal fixieren

Fixieren Sie das Ringmodulset innen- und außenwandseitig mit den beiliegenden Montagekeilen ①. Gleichzeitig befestigen Sie den Flachkanal mit entsprechenden Flachkanalhaltern ②.



Wandöffnung ausschäumen

Schäumen Sie nun den Freiraum zwischen Ringmodulset und Mauerwerk von beiden Seiten (Außen- und Innenwand) mit nicht drückendem 2K-Montageschaum aus und lassen Sie den Schaum für 24h austrocknen.

Wir empfehlen die Verwendung des Montageschaums VX-2K (siehe Kapitel 9.2, Zubehör und Ersatzartikel).



VORSICHT

Bei Arbeiten mit Bau- und Montageschaum sind Schutzhandschuhe und Augenschutz zu verwenden.

Überschüssigen Schaum entfernen

Nach dem Aushärten überschüssigen Montageschaum innen wandbündig abschneiden und Montagekeile entsprechend einkürzen.

Montageschaum außen (fassadenseitig) ebenfalls wandbündig abschneiden.

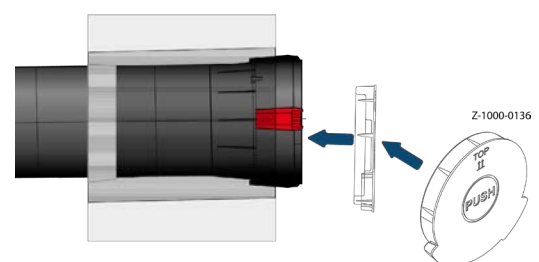
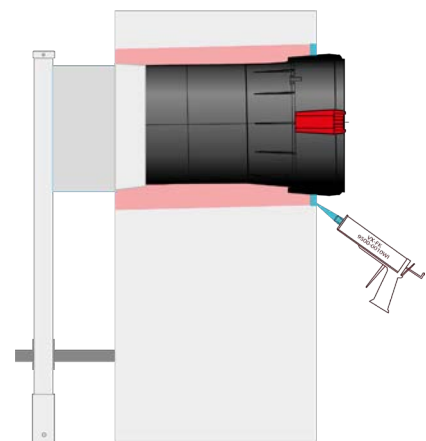
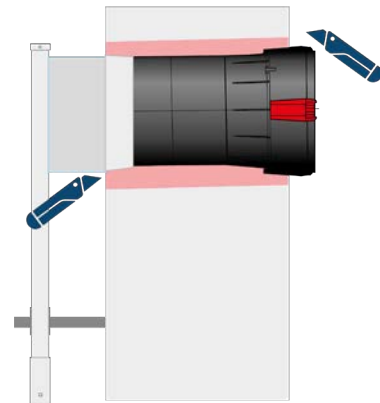
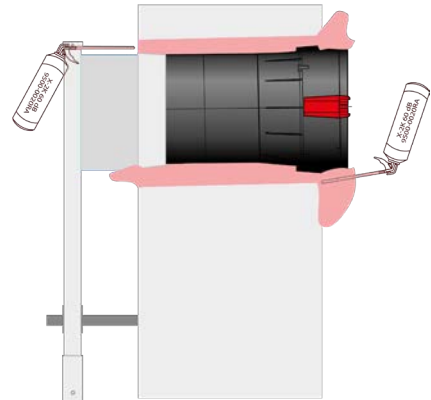
Öffnungspalt abdichten

Dichten Sie den raumseitigen Öffnungspalt mit Montage-Dichtkleber dauerelastisch ab. Wir empfehlen die Verwendung des VX-FK Dichtklebers (siehe Kapitel 9.2, Zubehör und Ersatzartikel)

Putzdeckel einsetzen

Setzen Sie den Putzdeckel (Styropor) innen in das Ringmodulset ein.

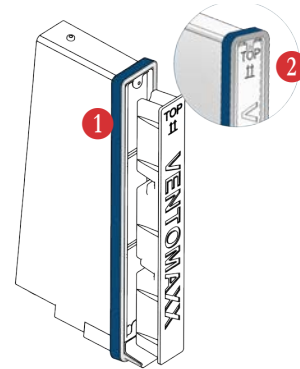
Beachten Sie, dass alle elektrischen Kabel außerhalb des Ringmoduls sind bzw. in den Elektrotaschen (bei IQ-Blende) verstaut sind.



Laibungsanschluss einhausen

Hausen Sie den Laibungsanschluss auf das spätere Putzniveau ein und dichten Sie die Übergänge mit Kompriband **1** (bauseits) ab.

Anschließend dichten Sie den Laibungsanschluss entsprechend ab, so dass beim Verputzen kein Putz in den Flachkanal eindringen kann **2**. Wir empfehlen die Verwendung des fassadenseitigen Putzdeckel, Ausführung LAL (siehe Kapitel 9.2, Zubehör und Ersatzartikel).



6.3.3 Ausführung LAL V50 / LAL V100

Berechnung bzw. Anpassung Unterdämmung

Zur Berechnung der benötigten Ringmodullänge muss die finale Wandstärke (Länge des Durchbruchs) ermittelt werden:

Bestellte Nennlänge

- Innenputz **1**
- Wandstärke **2**
- 30 mm (Breite Flachkanal) **4**

= Unterdämmung **3**



VORSICHT

Unterdämmung muss mindestens 20 mm sein!
Ggf. anpassen! Verwenden Sie Mineralwolle für die Über- und Unterdämmung

Berechnung Ringmodullänge

Zur Berechnung der benötigten Ringmodullänge muss die finale Wandstärke (Länge des Durchbruchs) ermittelt werden:

- Innenputz **1**
- + Wandstärke **2**
- + berechnete Unterdämmung (mind. 20 mm) **3**

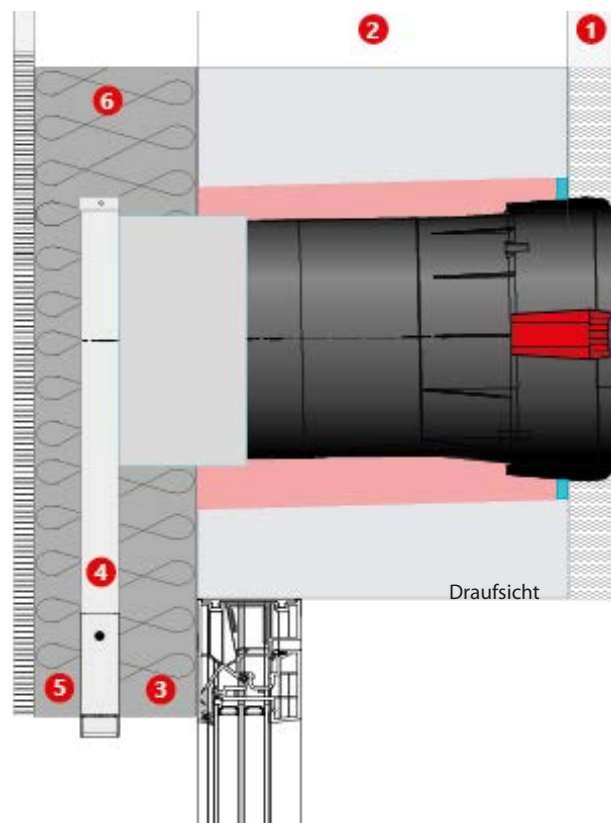
= Länge des benötigten Ringmoduls

Kalkulation Dicke der Dämmebene

Bei Montagetypen mit seitlichem oder schrägem Verzug in der Dämmebene ist eine Mindestdicke der Dämmebene zu berücksichtigen.

Diese berechnet sich wie folgt:

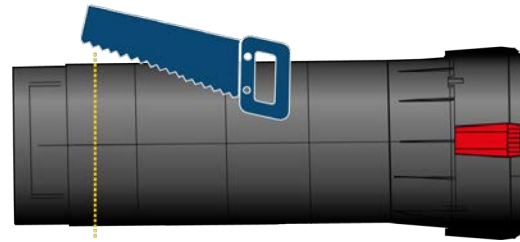
- Berechnete Unterdämmung (≥ 20 mm) **3**
 - + Überdämmung (≥ 20 mm) **5**
 - + 30 mm (Breite Flachkanal) **4**
- = benötigte Dicke der Dämmebene **6**



Länge Ringmodul anpassen

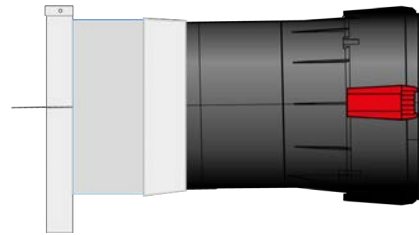
Kürzen Sie das Ringmodul auf die entsprechend berechnete Länge.

Beachten Sie, dass Kürzungen ausschließlich an der Fassadenseite vorgenommen werden dürfen!



Flachkanalsegment und Ringmodul zusammenführen

Stecken Sie das Flachkanalmodul und das Ringmodul zusammen und fixieren Sie die beiden Segmente mit einem Lüftungsdichtband (bauseits)

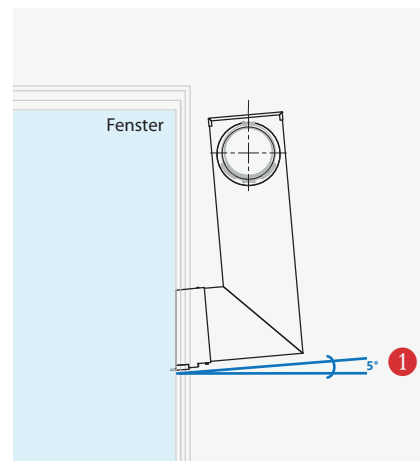


HINWEIS

Gefälle für Flachkanal berücksichtigen

Um einen einwandfreien Kondensatabfluss zu gewährleisten ist beim Einbau des Flachkanals ein Gefälle von 5° zu berücksichtigen.

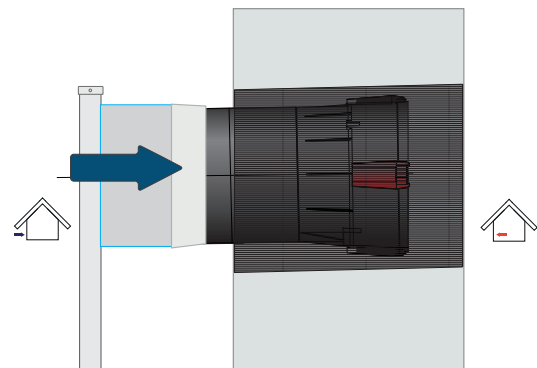
Die 5° werden durch den Laibungsanschluss **1** vorgegeben.



Ringmodul-Set in Wandöffnung schieben

Setzen Sie das Ringmodulset bündig zur Innenwand in die Wandöffnung von außen nach innen ein.

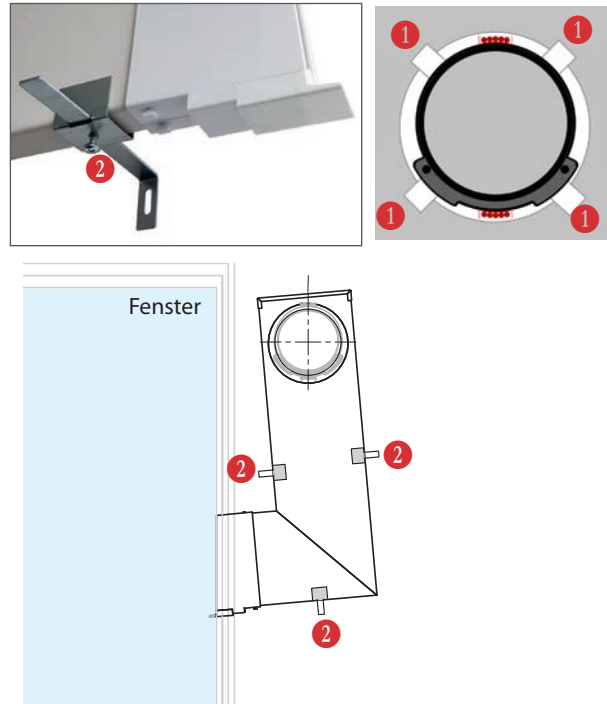
Achten Sie darauf, dass die Elektrotaschen zur Rauminnenseite nach unten ragen. **Führen Sie alle Anschlusskabel (raumseitig) durch die Aussparung der Elektrotaschen.**



Ringmodulset und Flachkanal fixieren

Fixieren Sie das Ringmodulset innen- und außenwandseitig mit den beiliegenden Montagekeilen **1**.

Gleichzeitig befestigen Sie den Flachkanal mit entsprechenden Flachkanalhaltern **2**.



Wandöffnung ausschäumen

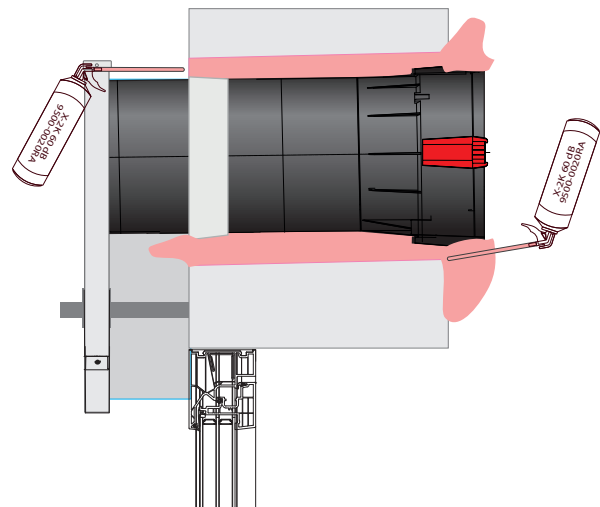
Schäumen Sie nun den Freiraum zwischen Ringmodulset und Mauerwerk von beiden Seiten (Außen- und Innenwand) mit nicht drückendem 2K-Montageschaum aus und lassen Sie den Schaum für 24h austrocknen.

Wir empfehlen die Verwendung des Montageschaums VX-2K (siehe Kapitel 9.2, Zubehör und Ersatzartikel).



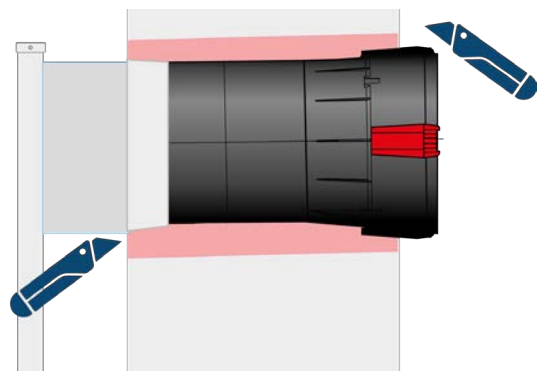
VORSICHT

Bei Arbeiten mit Bau- und Montageschaum sind Schutzhandschuhe und Augenschutz zu verwenden.



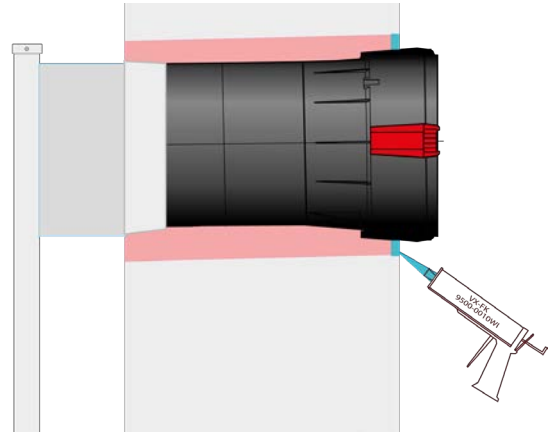
Überschüssigen Schaum entfernen

Nach dem Aushärten den überschüssigen Montageschaum innen wandbündig abschneiden und die Montagekeile entsprechend einkürzen. Den trockenen Montageschaum außen (fassadenseitig) ebenfalls wandbündig abschneiden.



Öffnungspalt abdichten

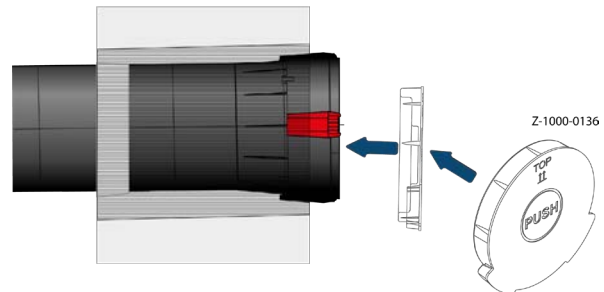
Dichten Sie den raumseitigen Öffnungspalt mit Montage-Dichtkleber dauerelastisch ab. Wir empfehlen die Verwendung des VX-FK Dichtklebers (siehe Kapitel 9.2, Zubehör und Ersatzartikel).



Putzdeckel einsetzen

Setzen Sie den Putzdeckel (Styropor) innen in das Ringmodulset ein.

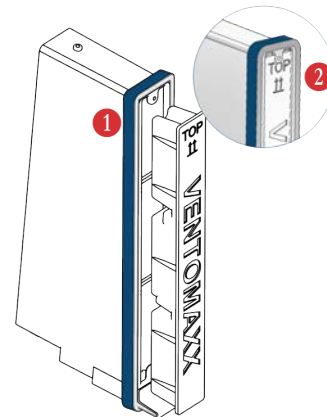
Beachten Sie, dass alle elektrischen Kabel außerhalb des Ringmoduls sind bzw. in den Elektrotaschen (bei IQ-Blende) verstaut sind.



Laibungsanschluss einhausen

Hausen Sie den Laibungsanschluss auf das spätere Putzniveau ein und dichten Sie die Übergänge mit Komtriband ① (bauseits) ab.

Anschließend dichten Sie den Laibungsanschluss entsprechend ab, so dass beim Verputzen kein Putz in den Flachkanal eindringen kann ②. Wir empfehlen die Verwendung des fassadenseitigen Putzdeckel, Ausführung LAL (siehe Kapitel 9.2, Zubehör und Ersatzartikel).



6.3.4 Ausführung LAF 50 VU

Berechnung bzw. Anpassung Unterdämmung

Zur Berechnung der benötigten Ringmodullänge muss die finale Wandstärke (Länge des Durchbruchs) ermittelt werden:

Bestellte Nennlänge

- Innenputz ①
- Wandstärke ②
- 30 mm (Breite Flachkanal) ④

= Unterdämmung ③



VORSICHT

Unterdämmung muss mindestens 20 mm sein!
Ggf. anpassen! Verwenden Sie Mineralwolle für die Über- und Unterdämmung

Berechnung Ringmodul-Länge

Zur Berechnung der benötigten Ringmodullänge muss die finale Wandstärke (Länge des Durchbruchs) ermittelt werden:

- Innenputz ①
- + Wandstärke ②
- + berechnete Unterdämmung (mind. 20 mm) ③

= Länge des benötigten Ringmoduls

Kalkulation Dicke der Dämmebene

Bei Montagetypen mit seitlichem oder schrägem Verzug in der Dämmebene ist eine Minstdicke der Dämmebene zu berücksichtigen.

Diese berechnet sich wie folgt:

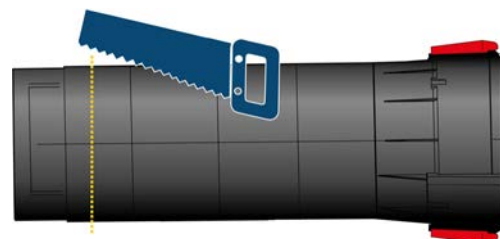
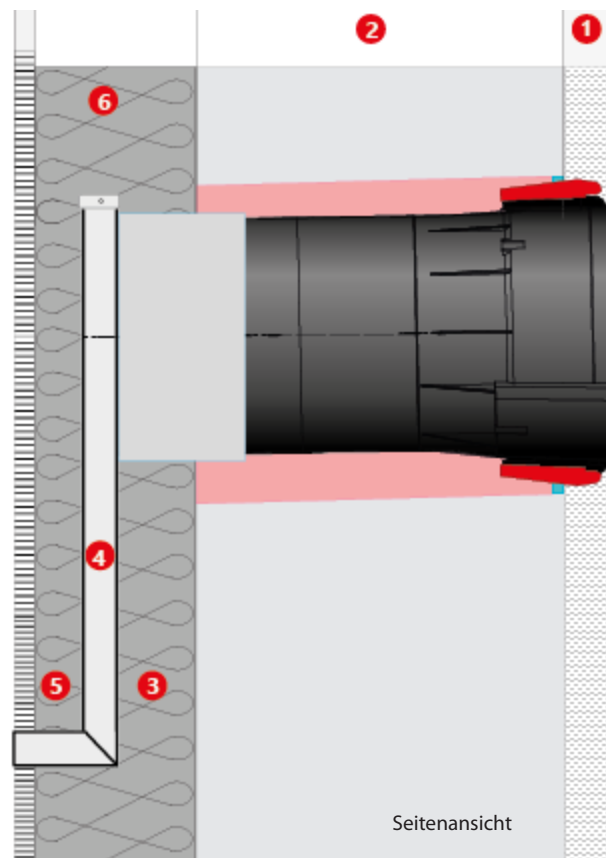
- Berechnete Unterdämmung (≥ 20 mm) ③
- + Überdämmung (≥ 20 mm) ⑤
- + 30 mm (Breite Flachkanal) ④

= benötigte Dicke der Dämmebene ⑥

Länge Ringmodul anpassen

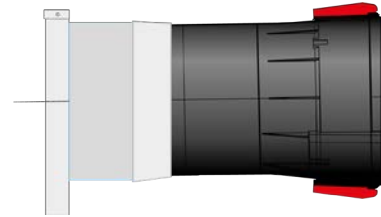
Kürzen Sie das Ringmodul auf die entsprechend berechnete Länge.

Beachten Sie, dass Kürzungen ausschließlich an der Fassadenseite vorgenommen werden dürfen!



Flachkanalsegment und Ringmodul zusammenführen

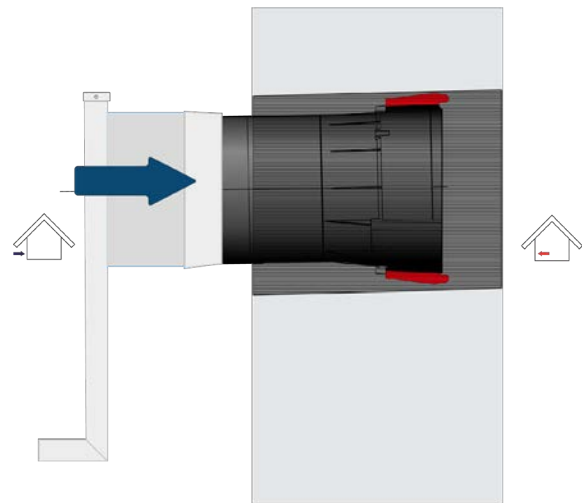
Stecken Sie das Flachkanalmodul und das Ringmodul zusammen und fixieren Sie die beiden Segmente mit einem Lüftungsdichtband (bauseits).



Ringmodulset in Wandöffnung schieben

Setzen Sie das Ringmodulset bündig zur Innenwand in die Wandöffnung von außen nach innen ein.

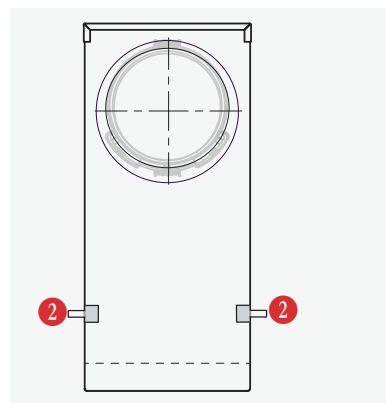
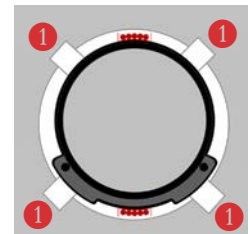
Achten Sie darauf, dass die Elektrotaschen zur Rauminnenseite nach unten ragen. **Führen Sie alle Anschlusskabel (raumseitig) durch die Aussparung der Elektrotaschen.**



Ringmodulset und Flachkanal fixieren

Fixieren Sie das Ringmodulset innen- und außenwandseitig mit den beiliegenden Montagekeilen **1**.

Gleichzeitig befestigen Sie den Flachkanal mit entsprechenden Flachkanalhaltern **2**.



Wandöffnung ausschäumen

Schäumen Sie nun den Freiraum zwischen Ringmodulset und Mauerwerk mit nicht drückendem 2K-Montageschaum aus und lassen Sie den Schaum für 24h austrocknen.

Wir empfehlen die Verwendung des Montageschaums VX 2k (siehe Kapitel 9.2, Zubehör und Ersatzartikel).



VORSICHT

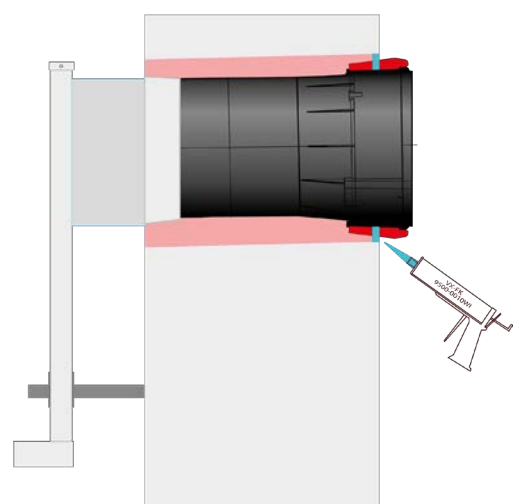
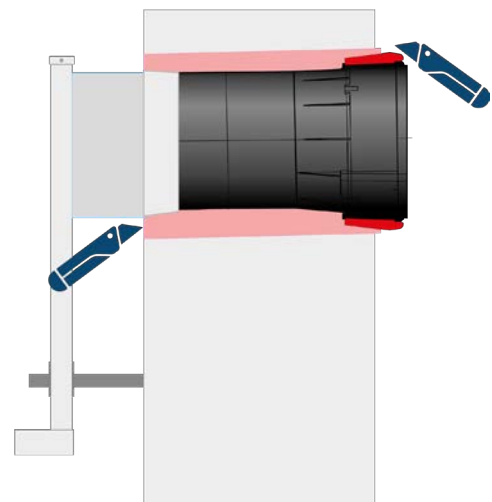
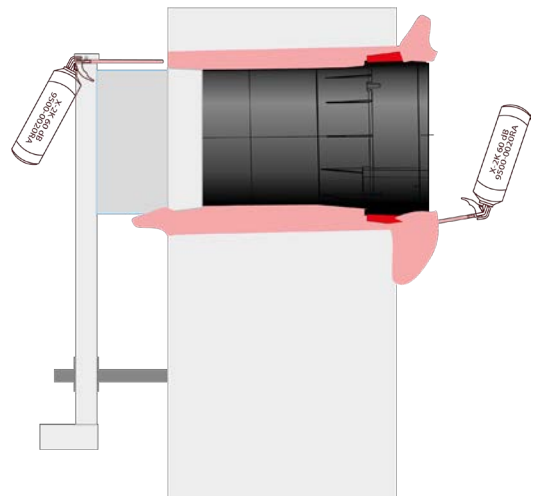
Bei Arbeiten mit Bau- und Montageschaum sind Schutzhandschuhe und Augenschutz zu verwenden.

Überschüssigen Schaum entfernen

Nach dem Aushärten den überschüssigen Montageschaum innen wandbündig abschneiden und die Montagekeile entsprechend einkürzen. Den trockenen Montageschaum außen (fassadenseitig) ebenfalls wandbündig abschneiden.

Öffnungspalt abdichten

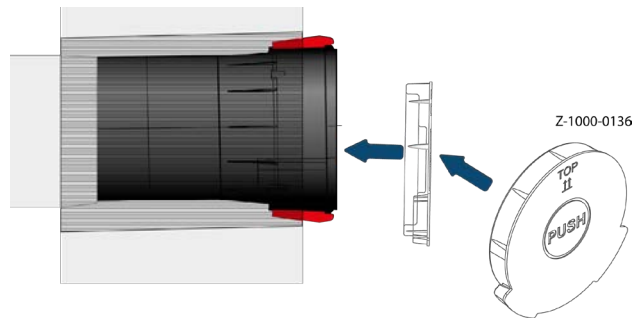
Dichten Sie den raumseitigen Öffnungspalt mit Montage-Dichtkleber dauerelastisch ab. Wir empfehlen die Verwendung des VX-FK Montage-Dichtklebers (siehe Kapitel 9.2, Zubehör und Ersatzartikel).



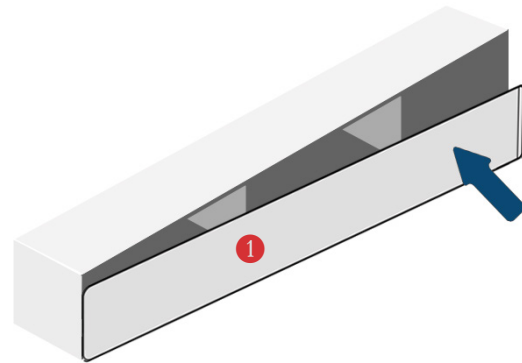
Putzdeckel einsetzen

Setzen Sie den Putzdeckel (Styropor) innen in das Ringmodulset ein.

Beachten Sie, dass alle elektrischen Kabel außerhalb des Ringmoduls sind bzw. in den Elektrotaschen (bei IQ-Blende) verstaut sind.



Dichten Sie den Flachkanal entsprechend ab, so dass beim Verputzen kein Putz in den Flachkanal eindringen kann. Wir empfehlen die Verwendung eines handelsüblichen Putzbandes für Fassaden (bauseits) ①.



6.3.5 AUSFÜHRUNG LAF3 50 VO

Berechnung bzw. Anpassung Unterdämmung

Zur Berechnung der benötigten Ringmodullänge muss die finale Wandstärke (Länge des Durchbruchs) ermittelt werden:

Bestellte Nennlänge

- Innenputz ①
- Wandstärke ②
- 30 mm (Breite Flachkanal) ④

= Unterdämmung ③



VORSICHT

Unterdämmung muss mindestens 20 mm sein!
Ggf. anpassen! Verwenden Sie Mineralwolle für die Über- und Unterdämmung

Berechnung Ringmodul-Länge

Zur Berechnung der benötigten Ringmodullänge muss die finale Wandstärke (Länge des Durchbruchs) ermittelt werden:

- Innenputz ①
- + Wandstärke ②
- + berechnete Unterdämmung (mind. 20 mm) ③

= Länge des benötigten Ringmoduls

Kalkulation Dicke der Dämmebene

Bei Montagetypen mit seitlichem oder schrägem Verzug in der Dämmebene ist eine Minstdicke der Dämmebene zu berücksichtigen.

Diese berechnet sich wie folgt:

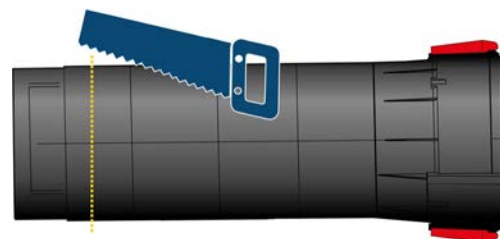
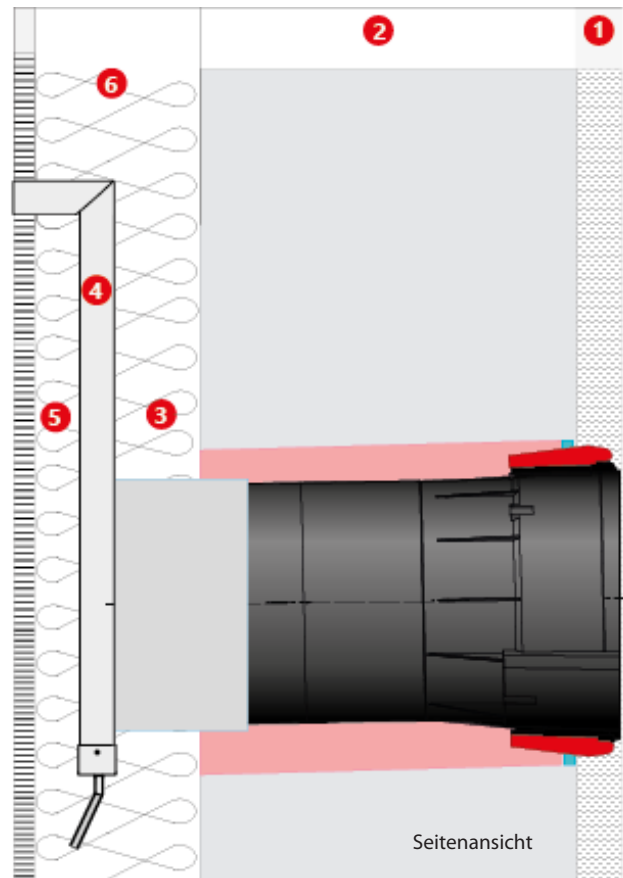
- Berechnete Unterdämmung (≥ 20 mm) ③
- + Überdämmung (≥ 20 mm) ⑤
- + 30 mm (Breite Flachkanal) ④

= benötigte Dicke der Dämmebene ⑥

Länge Ringmodul anpassen

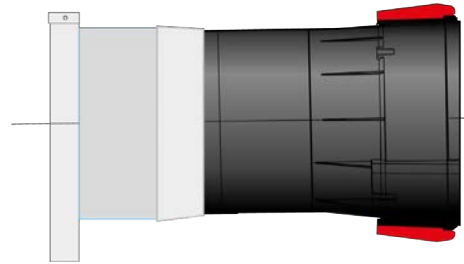
Kürzen Sie das Ringmodul auf die entsprechend berechnete Länge.

Beachten Sie, dass Kürzungen ausschließlich an der Fassadenseite vorgenommen werden dürfen!



Flachkanalsegment und Ringmodul zusammenführen

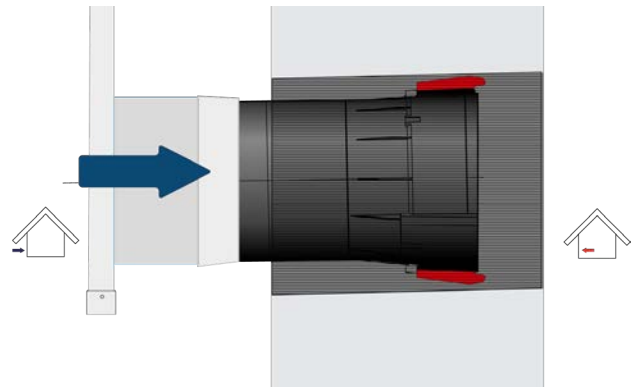
Stecken Sie das Flachkanalmodul und das Ringmodul zusammen und fixieren Sie die beiden Segmente mit einem Lüftungsdichtband (bauseits).



Ringmodulset in Wandöffnung schieben

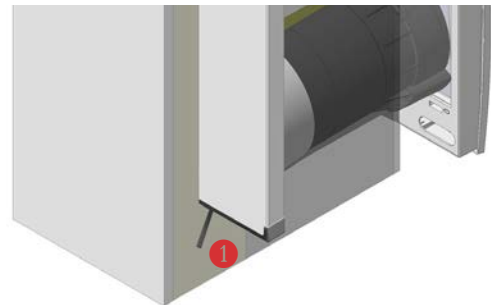
Setzen Sie das Ringmodulset bündig zur Innenwand in die Wandöffnung von außen nach innen ein.

Achten Sie darauf, dass die Elektrotaschen zur Rauminnenseite nach unten ragen. **Führen Sie alle Anschlusskabel (raumseitig) durch die Aussparung der Elektrotaschen.**



Öffnung in Flachkanal berücksichtigen

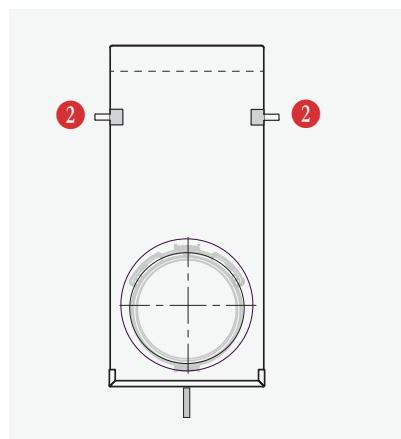
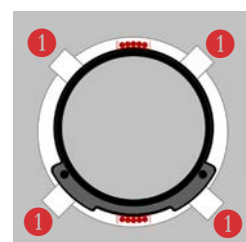
Um einen einwandfreien Kondensatabfluss zu gewährleisten, ist bei Einbau des Flachkanals eine Öffnung an der Unterseite des Flachkanals **1** mit entsprechend verlegtem Ausgang (bauseits) für den Kondensatablauf zu berücksichtigen.



Ringmodulset und Flachkanal fixieren

Fixieren Sie das Ringmodulset innen- und außenwandseitig mit den beiliegenden Montagekeilen **1**.

Gleichzeitig befestigen Sie den Flachkanal mit entsprechenden Flachkanalhaltern **2**.



Wandöffnung ausschäumen

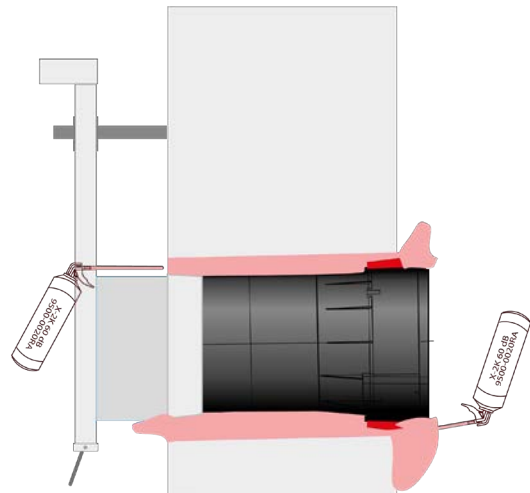
Schäumen Sie nun den Freiraum zwischen Ringmodulset und Mauerwerk mit nicht drückendem 2K-Montageschaum aus und lassen Sie den Schaum für 24h austrocknen.

Wir empfehlen die Verwendung des Montageschaums VX-2K (siehe Kapitel 9.2, Zubehör und Ersatzartikel).



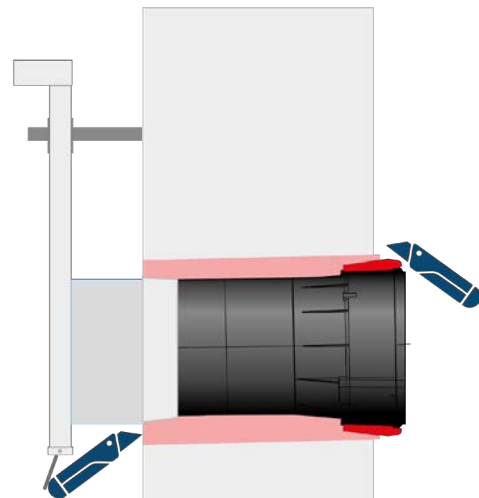
VORSICHT

Bei Arbeiten mit Bau- und Montageschaum sind Schutzhandschuhe und Augenschutz zu verwenden.



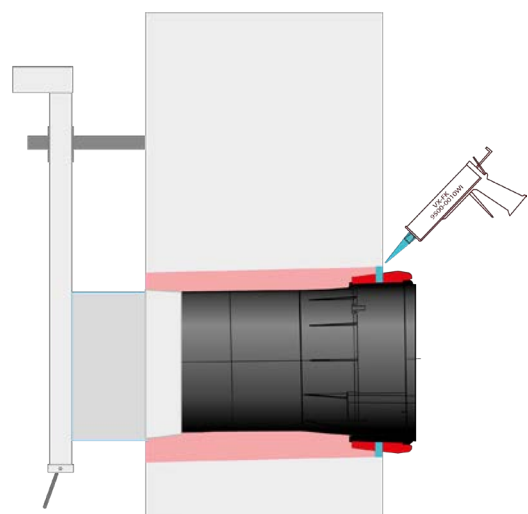
Überschüssigen Schaum entfernen

Nach dem Aushärten den überschüssigen Montageschaum innen wandbündig abschneiden und die Montagekeile entsprechend einkürzen. Den trockenen Montageschaum außen (fassadenseitig) ebenfalls wandbündig abschneiden.



Öffnungspalt abdichten

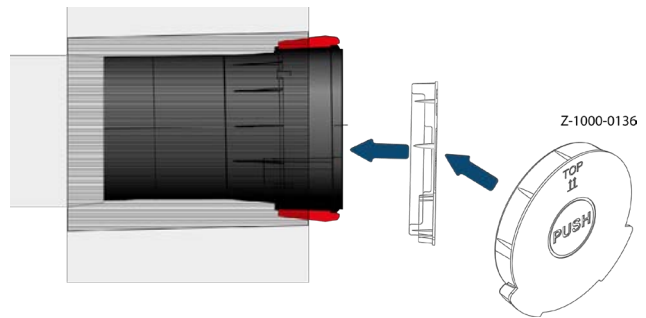
Dichten Sie den raumseitigen Öffnungspalt mit Montage-Dichtkleber dauerelastisch ab. Wir empfehlen die Verwendung des VX-FK Dichtklebers (siehe Kapitel 9.2, Zubehör und Ersatzartikel).



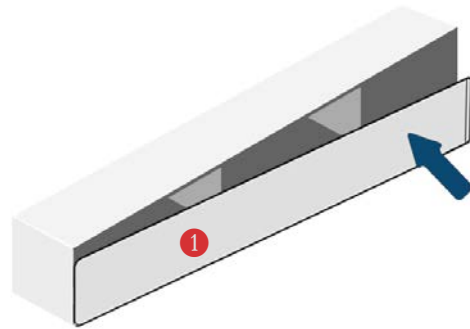
Putzdeckel einsetzen

Setzen Sie den Putzdeckel (Styropor) innen in das Ringmodulset ein.

Beachten Sie, dass alle elektrischen Kabel außerhalb des Ringmoduls sind bzw. in den Elektrotaschen (bei IQ Blende) verstaut sind.



Dichten Sie den Flachkanal entsprechend ab, so dass beim Verputzen kein Putz in den Flachkanal eindringen kann. Wir empfehlen die Verwendung eines handelsüblichen Putzbandes für Fassaden (bauseits) ①.



7 DEMONTAGE UND ENTSORGUNG



Nach Ablauf seiner Lebenszeit oder bei Austausch des Rohbausets oder Fassadenabschlusses, müssen die Komponenten umweltgerecht entsorgt werden. Demontieren Sie das Rohbauset und/oder den Fassadenabschluss in umgekehrter Montage-Reihenfolge.

Führen Sie die Entsorgung des Produktes nach den jeweils gültigen, national geltenden Vorschriften durch.

Die in dieser Montage- und Bedienungsanleitung beschriebenen Produkte sind aufgrund ihrer schadstoffarmen Verarbeitung weitgehend recyclingfähig.

Komponente	Material	Entsorgungsempfehlung
VLE 150	Kunststoff / ABS	Wertstoffhof
VLE 160 mit E-Taschen	Kunststoff / ABS	Wertstoffhof
Zentrierungen	Kunststoff	Wertstoffhof
EPS-Putzdeckel	Styropor	Wertstoffhof
Montagekeile	Styropor	Wertstoffhof

8 GEWÄHRLEISTUNG UND GARANTIE

Für Gewährleistungs- und Garantiebedingungen verweisen wir auf unsere allgemein gültigen AGBs:
<https://www.ventomaxx.de/agb/>

9 SERVICE

9.1 Reklamation

Überprüfen Sie die Lieferung bei Erhalt mittels des Lieferscheins auf Vollständigkeit und Transportschäden. Reklamieren Sie fehlende Positionen und Beschädigungen unverzüglich bei Ihrem Lieferanten oder Händler. Beim Reklamationsprozess verweisen wir auf unsere allgemeinen Geschäftsbedingungen:

<https://www.ventomaxx.de/agb/>

9.2 Zubehör und Ersatzartikel

Bei Bestellung von Ersatzteilen und oder Zubehör wenden Sie sich bitte an Ihren Händler oder kontaktieren Sie unseren Kundenservice unter folgender E-Mail: info@ventomaxx.de.

		Montagetyp LAW	Montagetyp LAX	Montagetyp LAL V50/ LAL V100	Montagetyp LAF3 VU / LAF3 VO
Ringmodule					
Verlängerungselement VLE 150	1400-0300VX	●	●	●	●
VLE 160 Gehäuse mit E-Taschen	Z-1000-0130	●	●	●	●
Zentrierungen	1100-1011VX	●	●	●	●
Putzdeckel					
Putzdeckel mit E-Taschen (Raumseite)	Z-1000-0136	●	●	●	●
Putzdeckel LAW (Fassadenseite)	Z-1000-0100	●			
Putzdeckel LAL (Fassadenseite)	Z-1000-0138		●	●	
Weiteres Montage-Zubehör					
VX-MK EPS Montage-Keile	9500-0030SP	●	●	●	●
VX-2K 60 dB (R ST,w) Ventosonic Schalldämmschaum	9500-0020RA	●	●	●	●
VX-FK Montage-Dichtkleber, diffusionsdicht	9500-0010WI	●	●	●	●
FKH-95	1200-2000VX		●	●	●
FKH-115	1200-2001VX		●	●	●
FKH-135	1200-2005VX		●	●	●
FKH-155	1200-2010VX		●	●	●
FKH-175	1200-2015VX		●	●	●
FKH-215	1200-2020VX		●	●	●
FKH-235	1200-2025VX		●	●	●
Wandeinbaustein (optional, muss bei Planung bereits berücksichtigt sein)					
Modul-Wandeinbaustein LAW L365	1600-3040VX	●			
Modul-Wandeinbaustein LAW L425	1600-3046VX	●			

9.3 Technischer Service

Kontaktieren Sie bei technischen Problemen oder Fragen unseren technischen Support während der regulären Geschäftszeiten.

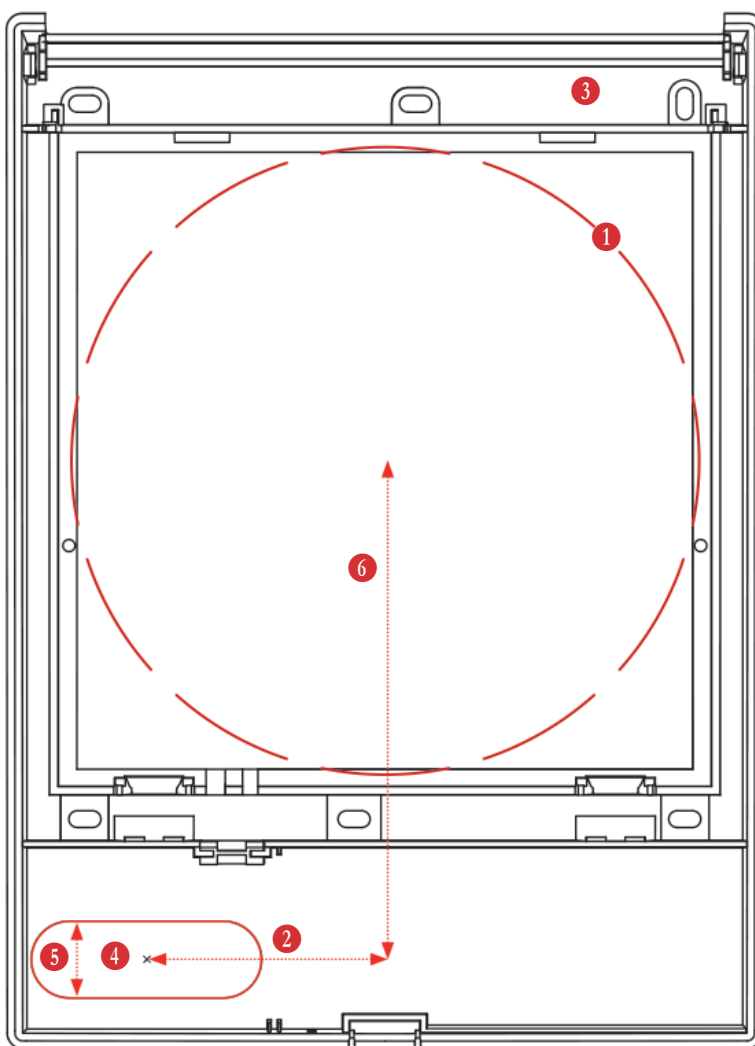
Tel.: +49 (0)871 953 406-0
 Fax: +49 (0)871 953 406-29
 Email: technik@ventomaxx.de

10 MONTAGESKIZZEN

10.1 Baureihen mit PLUS DESIGN Blende und zentraler Steuerung

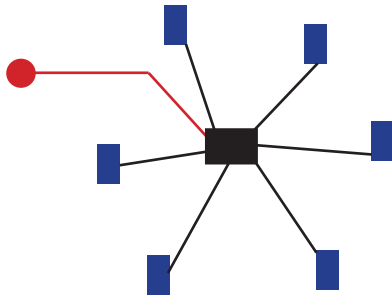
Lüftungsgeräte der Baureihen Z-WRG RONDO und MAKANI R mit PLUS DESIGN Blende werden über eine zentrale Bedieneinheit angesteuert und mit 12V Niederspannung versorgt.

Für die Stromversorgung der Bedieneinheit ist ein 230V-Stromanschluss mit NYM-J-3x1,5 mm² vorzusehen. Die Absicherung erfolgt mit 6A. Die einzelnen Lüftereinheiten werden mittels einer Niedervoltleitung (JY (ST) Y 2x2x0,8 mm) sternförmig mit der Zentralsteuerung verbunden. Die Leitungslänge sollte dabei 40 m nicht überschreiten.



- ① Rohbau-Öffnung Ø 200 mm
- ② 65 mm
- ③ PLUS DESIGN Blende
- ④ Kabeldurchführung
- ⑤ 20 mm
- ⑥ 130 mm

Sternförmige Verkabelung 12V DC

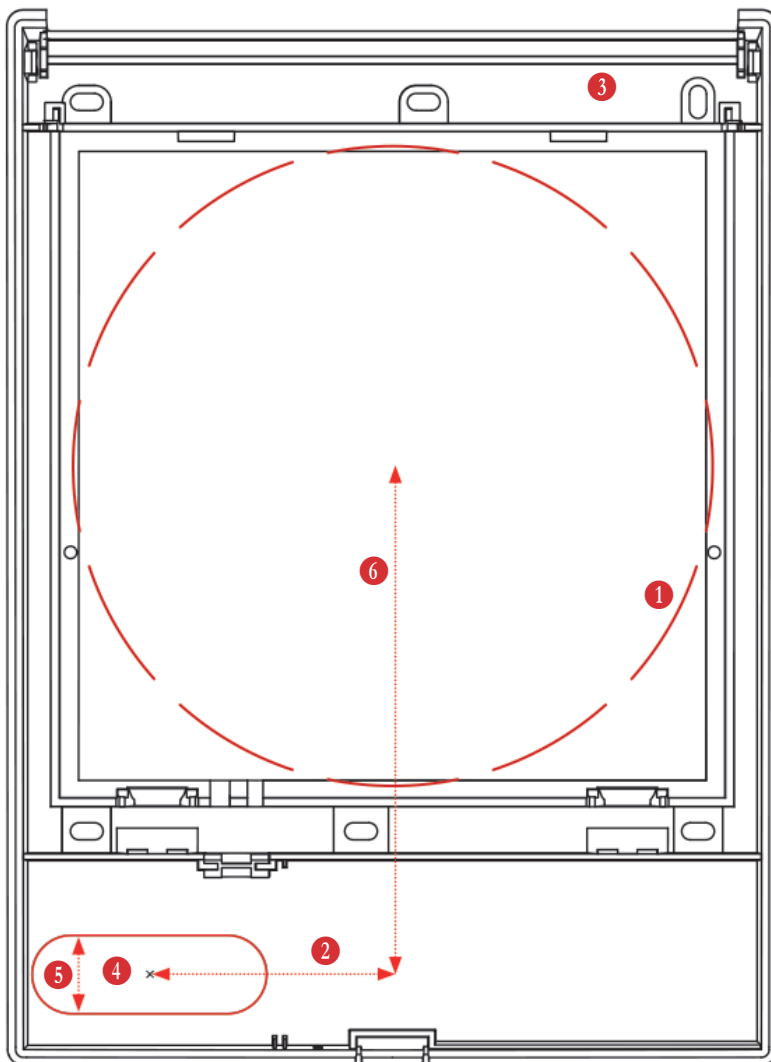


- Lüftereinheiten mit PLUS DESIGN Blende mit 12V Niederspannung
- 230V Einspeisung mit 6A abgesichert
- zentrale Steuerung
(z.B. ZS-PLUS, ZS-SMART, ZS-TOUCH)

10.2 Baureihen mit V-PLUS DESIGN Blende (integrierte Steuerung)

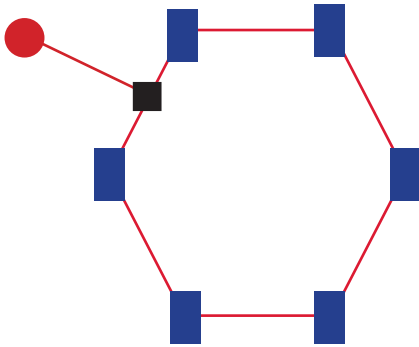
Bei den Baureihen V-WRG PLUS, MAKANI R mit V-PLUS Blende, sowie ECO COMFORT PLUS und SILENT COMFORT PLUS erfolgt die Ansteuerung der Geräte über die integrierte Steuerung an der PLUS Blende.

Die Baureihen mit Steuerung an der Blende können an einem störungsfreien Wechselstrom-Netz mit 85-260V, 50 / 60 Hz fest angeschlossen werden (Standard). Optional sind die Geräte auch mit 1,5 m oder 3 m Anschlusskabel für den Steckdosenanschluss lieferbar.



- ① Rohbau-Öffnung \varnothing 200 mm
- ② 65 mm
- ③ PLUS DESIGN Blende
- ④ Kabeldurchführung
- ⑤ 20 mm
- ⑥ 130 mm

Verkabelung Master-Slave Geräte
(V-WRG RONDO PLUS,
WRG MAKANI R mit V-PLUS Blende)



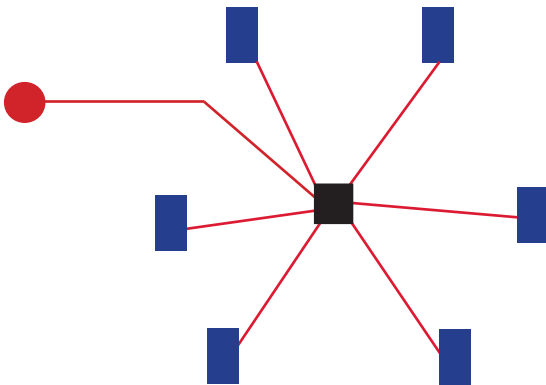
Verkabelung Einzelgerät
(ECO (HYGRO) COMFORT PLUS /
SILENT COMFORT PLUS)



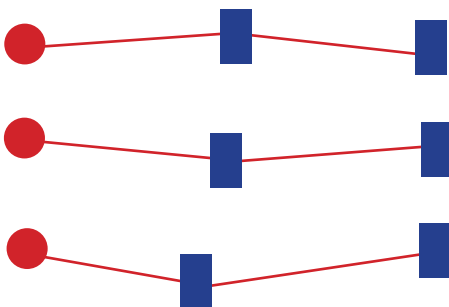
■ Lüftereinheit mit integrierter Steuerung in der PLUS Blende (z.B. ECO (HYGRO) COMFORT PLUS, SILENT COMFORT PLUS)

● 230V Einspeisung mit 6A abgesichert

Sternförmige Verkabelung 230V



Anschluss an der nächsten Stromquelle



■ Lüftereinheit mit integrierter Steuerung in der PLUS Blende (z.B. V-WRG RONDO PLUS, WRG MAKANI)

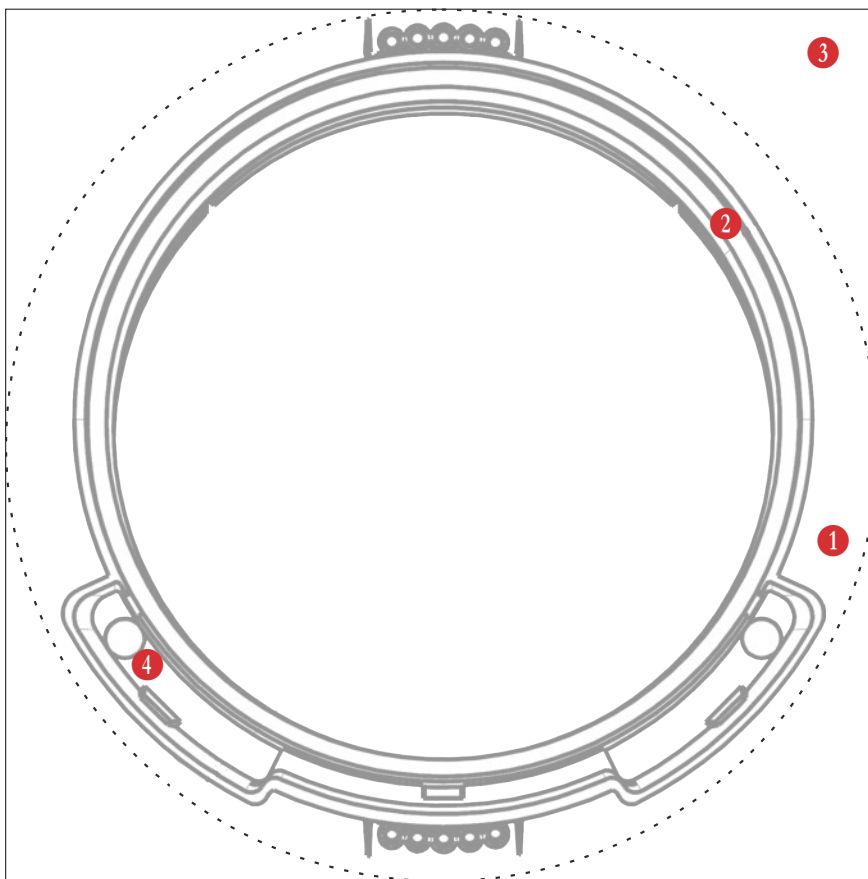
● 230V Einspeisung mit 6A abgesichert

■ Klemmdose

10.3 Baureihen mit IQ DESIGN Blende

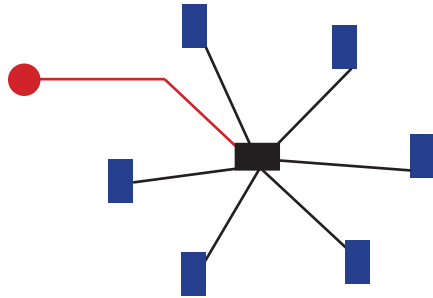
Lüftungsgeräte der Baureihe Z-WRG RONDO IQ und MAKANI R mit mit IQ DESIGN Blende werden über eine zentrale Bedieneinheit angesteuert und mit 12 Volt Niederspannung versorgt. Für die Stromversorgung der zentralen Steuereinheit ist ein 230V-Stromanschluss (NYM-J 3x1,5 mm²) vorzusehen. Die Absicherung erfolgt mit 6A. Die einzelnen Lüfter werden mittels einer Niedervoltleitung JY (ST) Y 2x2x0,8 mm sternförmig mit der Bedieneinheit verbunden. Die Leitungslänge sollte dabei 40 m nicht überschreiten.




Bei der Baureihe ECO (HYGRO) COMFORT IQ erfolgt die Ansteuerung des Einzelgerätes zentral über 24V DC in der Unterverteilung. Für die Stromversorgung ist ein 230V Stromanschluss (NYM-J 3x1,5 mm²). Der Lüfter wird mittels Niedervoltleitung J-Y(St) Y 4x2x0,8 mm.



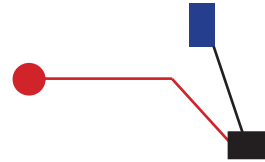
- ① Rohbauöffnung Ø 200 mm
- ② Ringmodulset
- ③ IQ DESIGN Blende
- ④ Anschluss-Eingang




Sternförmige Verkabelung mit 12V DC
(Baureihe Z-WRG RONDO IQ und MAKANI R)



-  Lüftereinheit (Z-WRG RONDO IQ, WRG MAKANI R)
-  230V Einspeisung mit 6A abgesichert
-  Zentrale Bedieneinheit (z.B. ZS-PLUS, ZS-SMART, ZS-TOUCH)

Verkabelung mit 24V DC
(Baureihe ECO (HYGRO) COMFORT IQ)



-  Lüftereinheit ECO (HYGRO) COMFORT IQ
-  230V Einspeisung mit 6A abgesichert
-  Zentrale Bedieneinheit EC/SC UV



Ventomaxx GmbH
Roeder-Jackl-Straße 5
D-84036 Landshut

Tel. +49 (0) 871 - 95 34 06 - 0
Fax +49 (0) 871 - 95 34 06 - 29

info@ventomaxx.de
www.ventomaxx.de
