

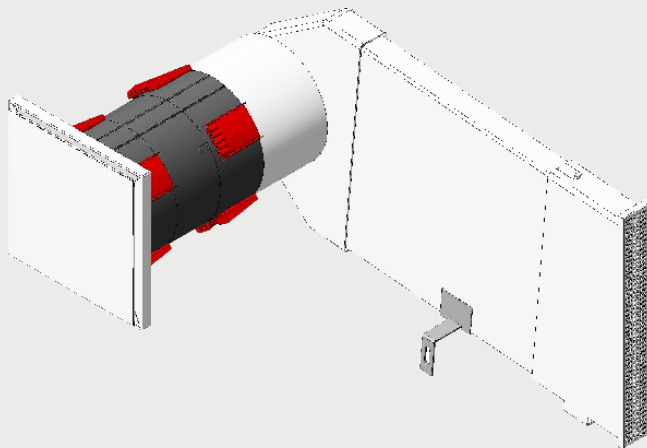
## BAUREIHE AIR CONTROL DN125 - SBV SCHALLDÄMMELEMENTE

Passive Schalldämmlüftung mit Zuluftführung für den freien Einbau innerhalb von Außenwänden



### LAL

Montageausführung  
Innerhalb der Laibung



### Montagetypen für:

- Außenwand
- Laibung
- Sturz
- Fensterbank
- Brüstung
- Dach
- Kniestock



Zuluft-/ Nachströmelemente



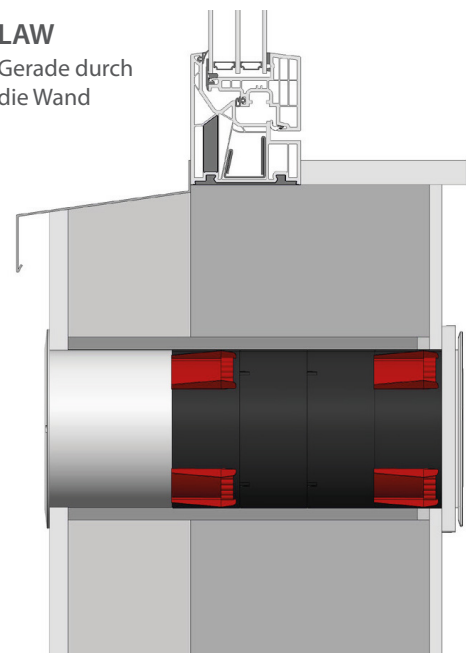
Mit Schallschutz bis **65 dB** ( $D_{n,e,w}$ )

## AIR CONTROL

- Serie mit kürzestem Achsmaß bei Ausführung mit Laibungskanal
- Schallschutz bis 65 dB  $D_{n,e,w}$
- Mäandrierende Luftführung im Wanddurchgang
- Besonders geeignet für erhöhte Windlasten
- Zugluftarmer Luftaustritt raumseitig
- Guter Luftdurchsatz bei hohem Schallschutz
- Individuelle Montageausführungen möglich
- Fassadenabschlüsse nach Kundenwunsch

### LAW

Gerade durch die Wand



# TECHNISCHE DATEN

## BAUREIHE AIR CONTROL SBV - ÜBERSICHT GERÄTEAUSFÜHRUNG

Die nachfolgenden Schalldämmlüfter zeigen einen Auszug der geprüften Bautypen. Diese können mittels Zusatzkomponenten zu weiteren Montagetypen ausgebaut und an die geforderte Einbausituation angepasst werden. Systemkonformes Zubehör nach Kundenwunsch verfügbar.

Technische Änderungen vorbehalten. Abbildungen und Angaben unverbindlich.

Baureihe / Geräteausführung			SDL-125-3-x SBV LAW Artikelnummer: 1010-1180VX	SDL-125-3-x SBV LAX 30 Artikelnummer: 1010-1120VX	SDL-125-3-x SBV LAX 30 S Artikelnummer: 1010-1100VX	SDL-125-3-x SBV LAX 30 SB Artikelnummer: 1010-1080VX	SDL-125-3-x SBV LAX 30 AS Artikelnummer: 1010-1090VX	SDL-125-2-x SBV LAX 50 S Artikelnummer: 1010-1050VX	SDL-125-3-x SBV LAX 50 S Artikelnummer: 1010-1060VX	SDL-125-2-x SBV LAX 50 SB Artikelnummer: 1010-1030VX	SDL-125-3-x SBV LAX 50 SB Artikelnummer: 1010-1020VX	SDL-125-4-x SBV LAX 50 ASB Artikelnummer: 1010-1000VX
Flachkanalausführung	[mm]	-	300	300	300	300	500	500	500	500	500	500
Schallschutz <sup>1</sup> (vor Außenlärm) Normschallpegeldifferenz (ang. Leistungsdaten beziehen sich auf die Standardversion. Werte können bei optionalem Aufbau abweichen.)	[dB D <sub>n,e,w</sub> ]	43	47	51	53	55	52	54	56	59	65	
geprüfte Nennlänge (verstellbar, verlängerbar)	[mm]	280	280	280	280	280	280	280	280	280	280	280 <sup>3</sup>
Prüfnummer		T83	Z14	Z12	Z10	Z11	Z06	Z08	Z36	Z37	Z31	
Luftdurchsatz <sup>2</sup>	bei 30 Pa	[m <sup>3</sup> /h]	41	46	46	46	42	56	39	56	39	29
	bei 12 Pa	[m <sup>3</sup> /h]	29	34	34	34	30	42	28	42	27	21
	bei 8 Pa	[m <sup>3</sup> /h]	23	28	28	28	24	35	23	35	23	17

<sup>1</sup> gemessen nach EN 140-10 / EN ISO 140-2/EN ISO 717, gem. Prüfzeugnis ift-Rosenheim

<sup>2</sup> Werkmessungen; Werte weichen je nach Gerätekonfiguration/Einbauvariante ab

<sup>3</sup> Bei Ausführung in geprüfter Mindestlänge mit Sonder-Blende AC IQ 125 / 31; ist kein Filtereinsatz möglich und ein Wechseln auf die Artikel-Nr.: 1010-1000VX-A notwendig.

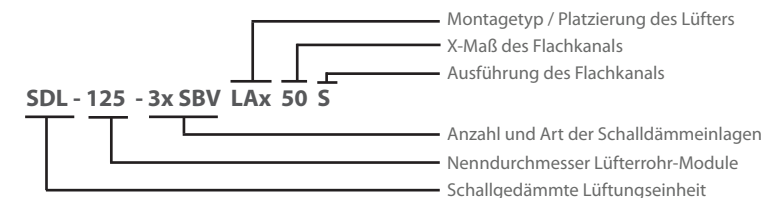
### Anmerkung:

In Anbetracht der jeweiligen objektspezifischen Integration sind die vorliegenden Einbaubedingungen mit dem jeweiligen Prüfbericht abzustimmen. Gerne stellen wir Ihnen die Prüfberichte auf Anfrage zur Verfügung. Der Einbau aller Außenwandlüfter der Baureihe AIR CONTROL ist ausschließlich auf der Grundlage unserer Montageanleitungen gemäß Vorgabe des jeweiligen Prüfberichtes vorzunehmen.

### Ventomaxx GmbH

Roider-Jackl-Straße 5  
D-84036 Landshut

### BAUTYPENSCHLÜSSEL



+49 (0) 871 - 953406 - 0

+49 (0) 871 - 953406 - 29

info@ventomaxx.de

www.ventomaxx.de