

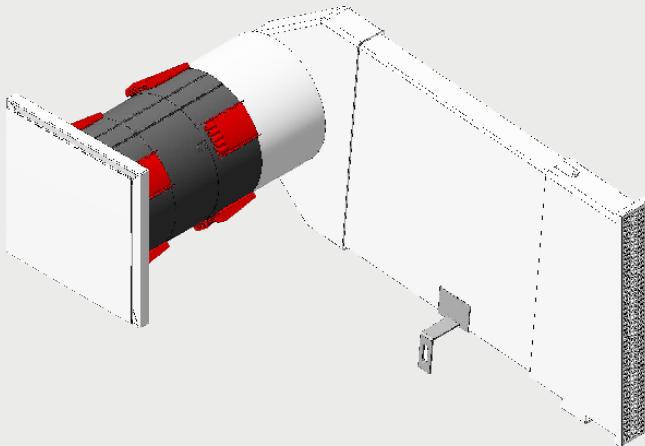
## BAUREIHE AIR CONTROL DN125 - SMART

Passive Schalldämmlüftung mit Zuluftführung für den freien Einbau innerhalb von Außenwänden



### LAL

Montageausführung  
Innerhalb der Laibung



### Montagetypen für:

- Außenwand
- Laibung
- Sturz
- Fensterbank
- Brüstung
- Dach
- Kniestock



Zuluft-/ Nachströmelemente



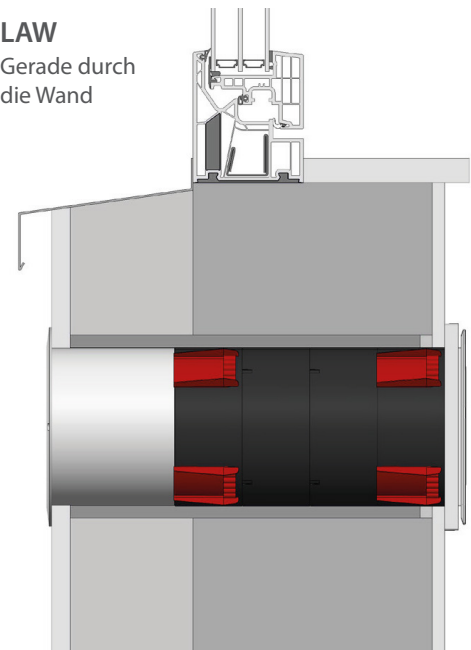
Mit Schallschutz bis **75 dB** ( $D_{n,e,w}$ )

## AIR CONTROL

- Höchster Luftdurchsatz bei maximalem Schallschutz
- Exzellentes Preis-/Leistungsverhältnis
- Breite Spanne bei Schallschutz vor Außenlärm (45 – 75 dB  $D_{n,e,w}$ )
- Laibungsausführung mit patentiertem Luftkanal
- Individuelle Montageausführungen möglich
- Fassadenabschlüsse nach Kundenwunsch

### LAW

Gerade durch die Wand



# TECHNISCHE DATEN

## BAUREIHE AIR CONTROL SMART - ÜBERSICHT GERÄTEAUSFÜHRUNG

Die nachfolgenden Schalldämmlüfter zeigen einen Auszug der geprüften Bautypen. Diese können mittels Zusatzkomponenten zu weiteren Montagetypen ausgebaut und an die geforderte Einbausituation angepasst werden. Systemkonformes Zubehör nach Kundenwunsch verfügbar.

Technische Änderungen vorbehalten. Abbildungen und Angaben unverbindlich.

Baureihe / Geräteausführung			SMART SDL 125 - 1SR 30 LAW Artikelnummer: 1003-0900VX	SMART SDL 125 - 1SR 30 LAW NL 280 Artikelnummer: 1003-1120VX	SMART SDL 125 - 2SR 30 LAW Artikelnummer: 1003-0910VX	SMART SDL 125 - 2SR 30 LAW NL 310 Artikelnummer: 1003-1130VX	SMART SDL 125 - 2SR 40 LAW NL 310 Artikelnummer: 1003-1140VX	SMART SDL 125 - 2SR 40 LAW Artikelnummer: 1003-0920VX	SMART SDL 125 - 1,5SR 30 LAX 30 S Artikelnummer: 1003-1150VX	SMART SDL 125 - 0SR LAX 50 Artikelnummer: 1003-1000VX	SMART SDL 125 - 1,5SR 30 LAX 50 Artikelnummer: 1003-1020VX	SMART SDL 125 - 1,5SR 30 LAX 50 S Artikelnummer: 1003-1050VX	SMART SDL 125 - 1,5SR 30 LAX 50 SB Artikelnummer: 1003-1070VX	SMART SDL 125 - 1SR 30 LAX 50 Artikelnummer: 1003-1010VX	SMART SDL 125 - 2SR 30 LAX 50 Artikelnummer: 1003-1030VX	SMART SDL 125 - 2SR 30 LAX 50 S Artikelnummer: 1003-1080VX	SMART SDL 125 - 0SR LAX V100 S Artikelnummer: 1003-1100VX	SMART SDL 125 - 1SR 30+ LAX V100 S Artikelnummer: 1003-1110VX
Flachkanalausführung	[mm]	-	-	-	-	-	-	-	300	500	500	500	500	500	500	500	1000	1000
Schallschutz <sup>1</sup> (vor Außenlärm) Normschallpegeldifferenz (ang. Leistungsdaten beziehen sich auf die Standardversion. Werte können bei optionalem Aufbau abweichen.)	[dB D <sub>n,e,w</sub> ]	45	46	49	50	55	58	54	41	51	63	65	50	55	66	71	75	
geprüfte Nennlänge (verstellbar, verlängerbar)	[mm]	360	280	360	310	310	360	280	280	280	280	280	280	330	330	330	280	280
Prüfnummer		Z79	T79	Z78	T80	T81	Z76	T75	Z201	Z202	Z204	Z206	Z66	Z64	Z60	Z71	Z69	
Luftdurchsatz <sup>2</sup>	bei 30 Pa	[m <sup>3</sup> /h]	65	63	65	62	40	40	54	94	58	58	58	58	58	58	86	54
	bei 12 Pa	[m <sup>3</sup> /h]	44	42	43	42	26	22	37	62	40	40	40	40	39	39	61	35
	bei 8 Pa	[m <sup>3</sup> /h]	36	34	35	33	20	16	30	51	34	35	34	33	33	33	50	29

<sup>1</sup> gemessen nach EN 140-10 / EN ISO 140-2/EN ISO 717, gem. Prüfzeugnis ift-Rosenheim

<sup>2</sup> Werkmessungen; Werte weichen je nach Gerätekonfiguration/Einbauvariante ab

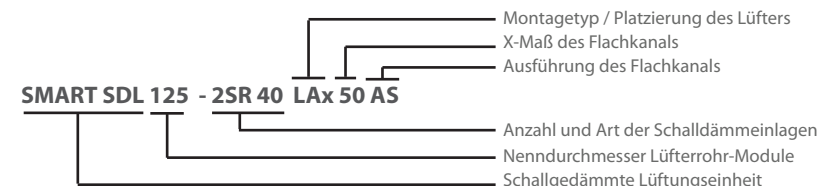
### Anmerkung:

In Anbetracht der jeweiligen objektspezifischen Integration sind die vorliegenden Einbaubedingungen mit dem jeweiligen Prüfbericht abzustimmen. Gerne stellen wir Ihnen die Prüfberichte auf Anfrage zur Verfügung. Der Einbau aller Außenwandlüfter der Baureihe AIR CONTROL ist ausschließlich auf der Grundlage unserer Montageanleitungen gemäß Vorgabe des jeweiligen Prüfberichtes vorzunehmen.

### Ventomaxx GmbH

Roider-Jackl-Straße 5  
D-84036 Landshut

### BAUTYPENSCHLÜSSEL



+49 (0) 871 - 953406 - 0

+49 (0) 871 - 953406 - 29

info@ventomaxx.de

www.ventomaxx.de