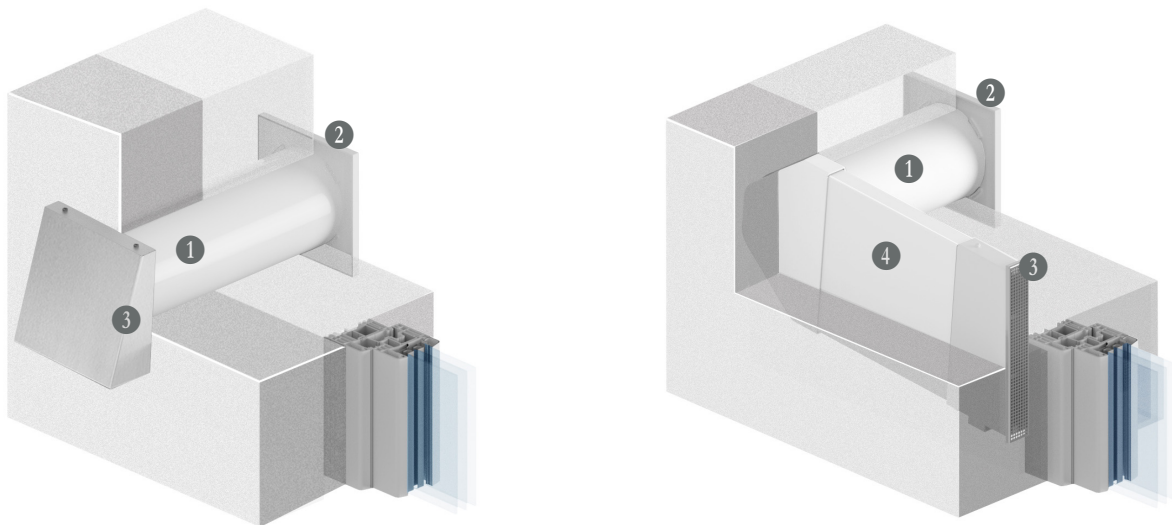


AIR CONTROL EASY SDL 125

Außenluftdurchlass mit Zuluftführung für Außenwände



Für Lüftungskonzepte nach DIN 1946-6, DIN 18017-3 und DIN 4109
Kürzbar für alle baulichen Gegebenheiten vor Ort
Als Nachströmelemente in Kombination mit Abluftsystemen einsetzbar
Hoher Luftdurchsatz bei hohem Schallschutz



1 Wandlüfter bzw. Laibungslüfter 2 Innenblende* 3 Fassadenabschluss* 4 Flachkanal (Laibungslüfter)

WANDLÜFTER

- Schallschutz bis 56 dB ($D_{n,e,w}$)
- Nennlänge Lüfter bei Auslieferung: 500 mm
- Bauseits unkompliziert und bedarfsgerecht bis zu Mindestlängen kürzbar

Montagetypen:

- Gerade durch die Wand

LAIBUNGSLÜFTER

- Schallschutz bis 66 dB ($D_{n,e,w}$)
- Nennlänge Lüfter bei Auslieferung: 535 mm
- gepr. Mindestnennlänge: ab 280 mm
- Flachkanallänge (Maß X) bei Auslieferung: 750 mm
- gepr. Mindest-Flachkanallänge (Maß X): 500 mm
- Bauseits unkompliziert und bedarfsgerecht bis zu Mindestlängen kürzbar

Montagetypen:

- Horizontaler Verzug in der Laibung

*Innenblende und Fassadenabschluss sind nicht im Lieferumfang des Wand-/Laibungslüfters enthalten.

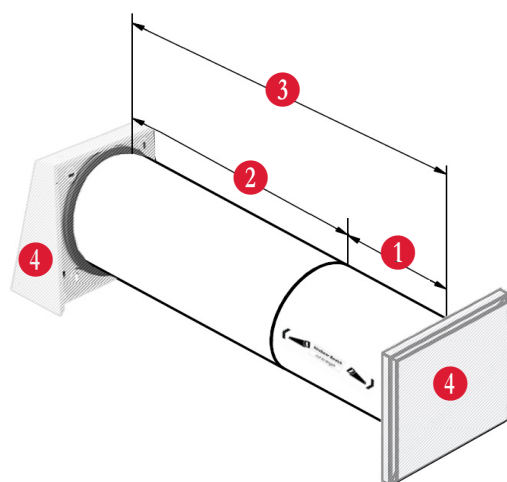


AIR CONTROL EASY SDL 125

WANDLÜFTER



Produkt / Art.-ID	Normschallpegel- differenz ¹ [dB (D _{n,e,w})]	gepr. Mindest- nennlänge Lüfter [mm]	Luftvolumenstrom ² [m ³ /h]			
			4 Pa	8 Pa	10 Pa	30 Pa
Nennlänge Lüfter bei Auslieferung: 500 mm						
EASY SDL-125 Wandlüfter 48 dB VX-ALD-E-39729	48	360	25	35	39	68
EASY SDL-125 Wandlüfter 51 dB VX-ALD-66869	51	360	24	33	38	65
EASY SDL-125 Wandlüfter 56 dB VX-ALD-E-74143	56	310	12	16	18	30



- ① kürzbarer Bereich
- ② gepr. Mindestnennlänge Lüfter
- ③ Nennlänge Lüfter bei Auslieferung: 500 mm
- ④ Innenblende / Fassadenabschluss (nicht im Lieferumfang)

¹ Normschallpegeldifferenz, nach EN 140-10/EN ISO 140-2/ EN ISO 717, gem. Prüfzeugnis ift Rosenheim

² Werte basieren auf Werksmessungen.

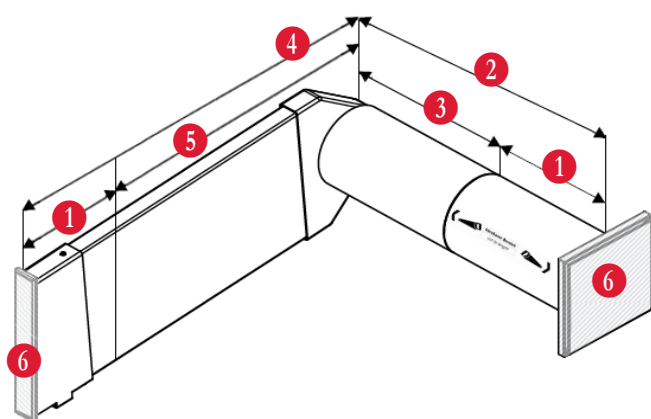


AIR CONTROL EASY SDL 125

LAIBUNGSLÜFTER



Produkt / Art.-ID	Normschallpegeldifferenz ¹ [dB (D _{n,e,w})]	gepr. Mindestnennlänge Lüfter [mm]	gepr. Mindest-Flachkanallänge (Maß X) [mm]	Luftvolumenstrom ² [m ³ /h]			
				4 Pa	8 Pa	10 Pa	30 Pa
Nennlänge Lüfter bei Auslieferung: 535 mm Flachkanallänge (Maß X) bei Auslieferung: 750 mm							
EASY SDL-125 Laibungslüfter 41 dB VX-ALD-E-67872	41	330	500	25	36	40	70
EASY SDL-125 Laibungslüfter 50 dB VX-ALD-E-21628	50	330	500	18	27	30	52
EASY SDL-125 Laibungslüfter 53 dB VX-ALD-E-58011	53	330	500	17	25	28	49
EASY ALD Laibungslüfter 58 dB VX-ALD-E-67398	58	280	500	11	15	17	29
EASY SDL-125 Laibungslüfter 62 dB VX-ALD-E-69797	62	280	500	20	28	31	56
EASY SDL-125 Laibungslüfter 66 dB VX-ALD-E-86619	66	330	500	17	25	28	49



- 1 kürzbarer Bereich
- 2 Nennlänge Lüfter bei Auslieferung: 535 mm
- 3 gepr. Mindestnennlänge Lüfter
- 4 Flachkanallänge (Maß X) bei Auslieferung: 750 mm
- 5 gepr. Mindest-Flachkanallänge (Maß X)
- 6 Innenblende / Fassadenabschluss (nicht im Lieferumfang)

¹ Normschallpegeldifferenz, nach EN 140-10/EN ISO 140-2/EN ISO 717, gem. Prüfzeugnis ift Rosenheim

³ Werte basieren auf Werksmessungen



AIR CONTROL SDL-125

ZUBEHÖR



Individuell abgestimmte Komponenten und Zubehör für die AIR CONTROL-Baureihe ermöglichen eine reibungslose Montage und sorgen langfristig für optimalen Luftkomfort.

Raumseitige Blenden und Filter


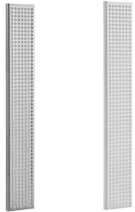
Produktdarstellung	Produkt / Art.-ID	Kurzbeschreibung
	AC DESIGN-Blende IQ125 <i>VX-INB-7629984</i>	Raumseitige Design-Innenblende für homogene, putzbündige Wandintegration oder als besonders flach wirkende Blende; für alle Lüfter der AIR CONTROL Baureihe (DN125); werkzeuglos steckbar; 3-stufig regelbar und verschließbar; inkl. Hygienefilter ISO COARSE 50% (G3). Maße (HxB): ~ 170x170 mm Durchmesser Lüfter: 125 mm Material: Kunststoff Farbe: weiß (RAL 9016)
	AC DESIGN-Blende IQ125 VR <i>VX-INB-3004727</i>	analog Artikel VX-INB-7629984; zusätzlich mit integriertem Volumenstromregler
	Hygienefilter ISO COARSE 50% (G3) <i>VX-FIL-3421377</i>	Ersatz-Hygienefilter ISO COARSE 50% (G3) gem. ISO 16890 (EN779); für AC DESIGN-Blende IQ125.

AIR CONTROL EASY SDL-125

ZUBEHÖR



Fassadenabschlüsse

Produktdarstellung	Produkt / Art.-ID	Kurzbeschreibung
	FA-LAW 125 natur [HxBxT] 176x176x72 mm VX-FA-80594923	Fassadenseitige Aluminium-Außenblende für eine ansprechende Integration ins architektonische Gesamtbild. Die integrierte Luft-/Kondensatführung beugt während des Betriebs Schimmelpilzen und Schäden an der Außenwand vor.
	FA-LAW 125 weiß [HxBxT] 176x176x72 mm VX-FA-21373407	Maße (HxBxT): ~ 176x176x72 mm Material: Aluminium Farbe: natur/weiß auf Anfrage RAL-Farbtöne möglich
	FA-LAx 37 natur [HxBxT] 255x37x7mm VX-FA-17119906	Fassadenabschlussgitter in hochwertiger Aluminium-Ausführung zur systemkonformen Schnellbefestigung am Flachkanalanschluss; inkl. Befestigungsschrauben V2A (2 Stück).
	FA-LAx 37 weiß [HxBxT] 255x37x7mm VX-FA-67052246	Maße (HxBxT): ~ 255x37x7 mm Öffnungsquerschnitt: ~ 300 mm ² Material: Aluminium Farbe: natur/weiß auf Anfrage RAL-Farbtöne möglich

AIR CONTROL EASY SDL-125

ZUBEHÖR



Montagezubehör

Produktdarstellung	Produkt / Art.-ID	Kurzbeschreibung
	VX-MK EPS Montagekeile VX-MTZ-6909986	Montagekeile zur systemkonformen Ausrichtung, Entkopplung und spannungsfreien Fixierung von Lüftungskomponenten im Rohbau, während des Ausschäumens mit PU-Schaum. Ein Set beinhaltet 8 Keile.
	Flachkanalhalter	Flachkanalhalter mit variablen Einstellbereichen zur 3-dimensionalen Fixierung von Lüftungsflachkanälen für verschiedene Montageausführungen
	VX-MTZ-2450935	(FKH-95) Einstellbereich 0-60 mm
	VX-MTZ-8398832	(FKH-115) Einstellbereich 0-80 mm
	VX-MTZ-4178906	(FKH-135) Einstellbereich 0-100 mm
	VX-MTZ-9500381	(FKH-155) Einstellbereich 0-120 mm
	VX-MTZ-8940041	(FKH-175) Einstellbereich 0-140 mm
	VX-MTZ-2600630	(FKH-215) Einstellbereich 0-180 mm
VX-MTZ-5555398	(FKH-235) Einstellbereich 0-200 mm	
	EPS Putzdeckel AIR CONTROL Innen/Außen VX-MTZ-9991007	Fassadenseitige Abdeckung zum Schutz der Wand-/Laibungslüfter vor bauseitiger Verschmutzung; kompatibel mit Wand-/Laibungslüfter der AIR CONTROL Baureihe (DN125) Maße (HxBxT): 125x125x35 mm
	EPS Putzdeckel für Laibungslüfter Außen VX-MTZ-3012902	Fassadenseitige Abdeckung zum Schutz von Laibungslüftern vor bauseitiger Verschmutzung; kompatibel mit allen Laibungslüftern der Ventomaxx GmbH. Maße (HxBxT): 236x29x25 mm
	VX-2K Schalldämmschaum 60 dB VX-MTZ-5560617	2-Komponenten PU-Schalldämmschaum, schnellhärtend, nicht drückend, zur mechanischen Befestigung von luftschalldämmten Wanddurchführungen. Das Produkt enthält keine Ozonschicht abbauenden Stoffe und erfüllt die gesetzlichen Anforderungen der EU-Verordnung über bestimmte florierte Treibhausgase. Bewertetes Fugenschalldämmmaß: 60 dB (R ST,w) Gebindegröße: 400 ml
	VX-FK Montagedichtkleber, diffusionsdicht VX-MTZ-7555639	Montagedichtkleber zum luft- und winddichten Kleben und Abdichten von Außenwanddurchführungen, insbesondere am Anschluss des Lüftungsrohres zum Mauerwerk. Der Dichtkleber bleibt nach Trocknung dauerhaft plasto-elastisch. Gebindegröße: 310 ml / 435 g