

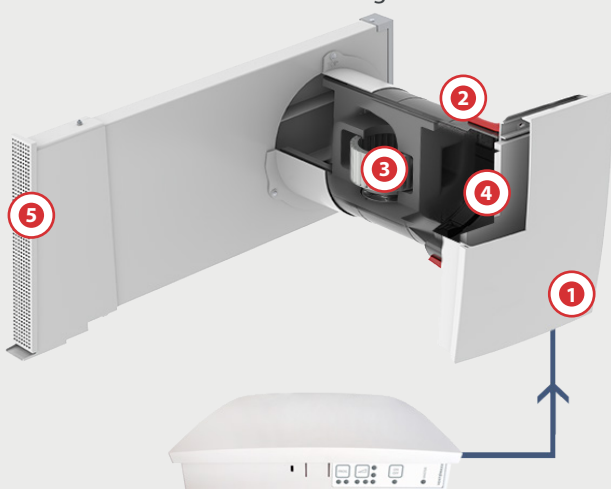
BAUREIHE ECO COMFORT PLUS, ECO HYGRO COMFORT PLUS

Dezentrales Abluftgerät mit integrierter Bedieneinheit an der Innenblende Schalldämmfunktion zur bedarfsgerechten Lüftung von Bad, WC, Küche und Wohnräumen.



LAL

Montageausführung
verdeckt innerhalb der Laibung



Montagetypen für:

- Gerade durch die Wand (LAW)
- Fensterlaibung horizontal (LAL)
- Laibung mit schrägem Verzug nach unten (LAL V50)
- Mit vertikalem Verzug nach unten, abgewinkelt (LAF3 VU)



Abluftgerät



Mit Schallschutz bis **55 dB** ($D_{n,e,w}$)

① Raumseitige PLUS DESIGN Blende mit integrierter Steuerung

- Vollständig wärmeisolierte Blende
- Verstellbare Luftaustrittswalze mit regelbarer Luftführung
- Werkzeuglose Revision / Filterwechsel

② Wandeinbau / Rohbau-Set

- Modular erweiterbar
- Für Wandaufbauten ab 330 mm (LAX) und 380 mm (LAW)
- Vordefinierte Befestigungspunkte für Endmontage der Innenabdeckung

③ Systemträger-Einheit mit Ventilator

- Energieeffizienter EC-Ventilator
- Besonders leiser Betrieb
- Luftrückschlagklappe mechanisch (optional)
- Änderung von Zu- und Abluftfunktion möglich
- Werkzeuglos revisionierbar

④ Hygiene-Filter

- Serienmäßig mit Filter ISO Coarse 50% (G3) / Filter ISO ePM10 65% (M6) optional erhältlich
- Filterwechsel werkzeuglos

⑤ Aluminium-Fassadenabschluss

- Nahtlose Integration in das architektonische Gesamtbild
- Homogenes, dezentes Erscheinungsbild
- Höchste Materialqualität
- Schnellbefestigung am Flachkanalabschluss
- Kleinste Abmessungen
- Auf Wunsch in jedem RAL Farbton erhältlich

ÜBERSICHT GERÄTEAUSFÜHRUNG

BAUREIHEN: ECO COMFORT PLUS, ECO HYGRO COMFORT PLUS - ÜBERSICHT GERÄTEAUSFÜHRUNG

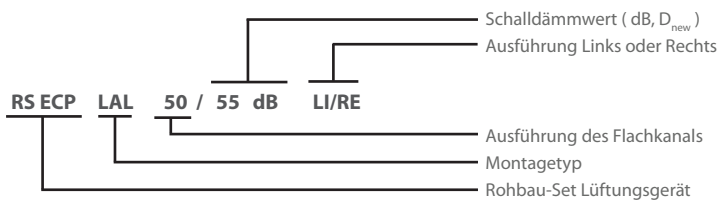
Die nachfolgenden Schalldämmlüfter zeigen einen Auszug der geprüften Bautypen. Diese können mittels Zusatzkomponenten zu weiteren Montagetypen ausgebaut und an die geforderte Einbausituation angepasst werden. Systemkonformes Zubehör nach Kundenwunsch verfügbar.

Technische Änderungen vorbehalten. Abbildungen und Angaben unverbindlich.

Rohbau-Set (RS) / Geräteausführung	RS ECP LAW / 48 dB Art.-Nr.: 1600-7480VX	RS ECP LAW / 49 dB Art.-Nr.: 1600-7490VX	RS ECP LAL 50 / 55 dB LI/RE Art.-Nr.: 1600-7551VX	RS ECP LAL-V50 / 55 dB LI/RE Art.-Nr.: 1600-7552VX	RS ECP LAF3 50VU / 55 dB Art.-Nr.: 1600-7553VX
Flachkanalausführung (mm)	-	-	500	500	500
Schallschutz* (vor Außenlärm) <small>Normschallpegeldifferenz (ang. Leistungsdaten (dB $D_{n,e,w}$) beziehen sich auf die Standardversion. Werte können bei optionalem Aufbau abweichen.)</small>	48	49	55	55	55
Gepr. Mindest-Nennlänge Lüfter (mm)	380	380	330	330	385
gepr. Mindest-Maß X (mm)	-	-	500	500	500
Maß A (mm)	-	-	415	180	90
Maß B (mm)	-	-	-	-	330
Prüfnummer	Z53	Z52	Z15	Z15	Z15
Anzahl SD	0	1	0	0	0

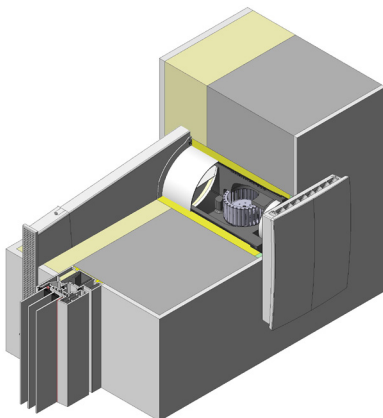
* gemessen nach EN 140-10 / EN ISO 140-2/EN ISO 717, gem. Prüfzeugnis ift-Rosenheim

BAUTYPENSCHLÜSSEL

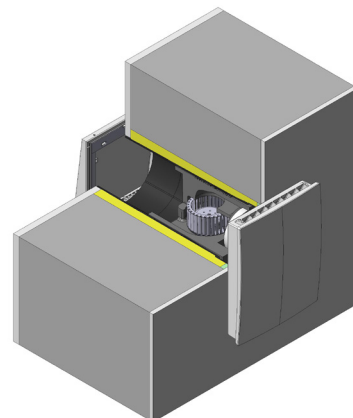


Anmerkung:

In Anbetracht der jeweiligen objektspezifischen Integration sind die vorliegenden Einbaubedingungen mit dem jeweiligen Prüfbericht abzustimmen. Gerne stellen wir Ihnen die Prüfberichte auf Anfrage zur Verfügung. Der Einbau aller Außenwandlüfter der Baureihen ECO COMFORT PLUS und ECO HYGRO COMFORT PLUS ist ausschließlich auf der Grundlage unserer Montageanleitungen gemäß der Vorgaben des jeweiligen Prüfberichtes vorzunehmen.



ECO COMFORT PLUS_LAL_Einbau



ECO COMFORT PLUS_LAW_Einbau

TECHNISCHE DATEN

BAUREIHE ECO COMFORT PLUS

Für mehr Informationen zu weiteren Gerätekomponenten und Zubehörartikel siehe Systemzubehör-Baureihe ECO COMFORT PLUS (SZ_ECO COMFORT)

Baureihe / Geräteausführung		ECO COMFORT PLUS	ECO HYGRO COMFORT PLUS
Endmontage-Set mit Blende und Steuerung	Art.-Nr.:	2500-1100VX	2500-1110VX
Blendenabmessung (HxBxT)		ca. 280x218x55	
Material (ähnlich RAL 9003)		ABS weiß / wärmeisoliert	
Regelung / Bedienung		integriert in PLUS DESIGN Blende	
Programme / Funktionen			
Dauerlüftung		●	●
Stoßlüftung		●	●
Statischer Feuchteschutz		○	●
Dynamischer Feuchteschutz		○	●
Anzahl Leistungsstufen		10 (5 Hauptstufen)	
Volumenstrom (Stufe 2 / 4 / 6 / 8 / 10)	[m ³ /h]	12 / 19 / 26 / 33 / 62 (Abluft)	
Ventilator typ		EC, radial, digital	
Maximale Leistungsaufnahme ¹ (Stufe 2 / 4 / 6 / 8 / 10)	[W]	2 / 3 / 3 / 4 / 10	
Leistungsaufnahme Standby (Steuerung)	[W]	< 0,5	
Anschlussspannung (Steuerung) bei 50 Hz		90 - 264	
Betriebsspannung (Lüfter)	[V _{DC}]	24	
Schalldruckpegel ² (Stufe 2 / 4 / 6 / 8 / 10)	[dB (A)]	12 / 15 / 22 / 27 / 39	
Schallschutz (vor Außenlärm) ³		gemäß RS ECP	
Bandbreite Normschallpegeldifferenz	[dB D _{n,e,w}]	48 - 55	
Filterwechselanzeige		visuell	
Verfügbare Filter gem. ISO 16890 (EN 779)			
Filter ISO Coarse 50% (G3)		●	
Filter ISO ePM10 65% (M6)		○	
Betrieb		Einzelgerät	
Nennweite	[DM in mm]	150	
Rohbauöffnung (Ø)	[DM in mm]	200	
Schutzart / Schutzklasse		IP 20 / II	

Technische Änderungen vorbehalten. Abbildungen und Angaben unverbindlich.



¹ Luftstufe (min-max)

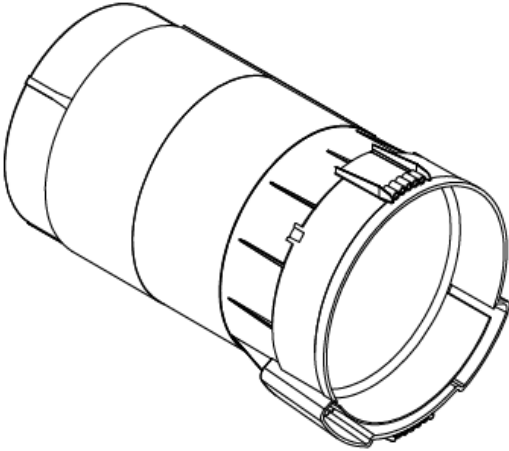

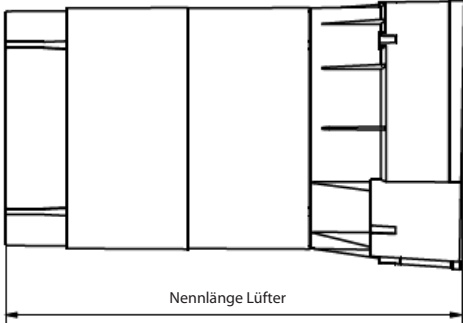
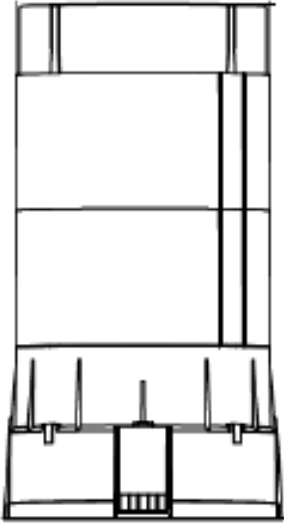
² Emissions-Schalldruckpegel, Lp(A) TÜV-Messung in einem Meter Entfernung

³ gemessen nach EN ISO 140-1:2021 / EN ISO 140-2: 2021 / EN ISO 717-1: 2020, gem. Prüfzeugnis ift-Rosenheim

● standard/verbaut ○ optional verfügbar - nicht verfügbar

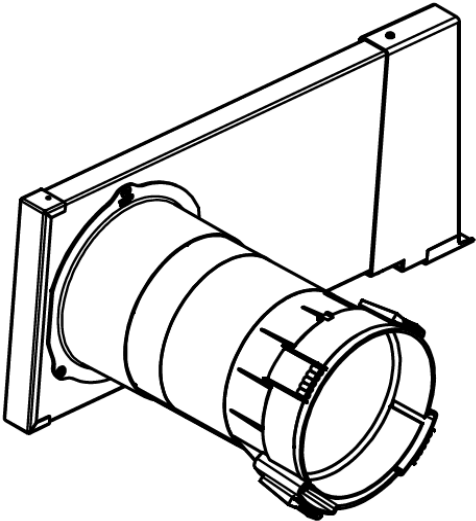
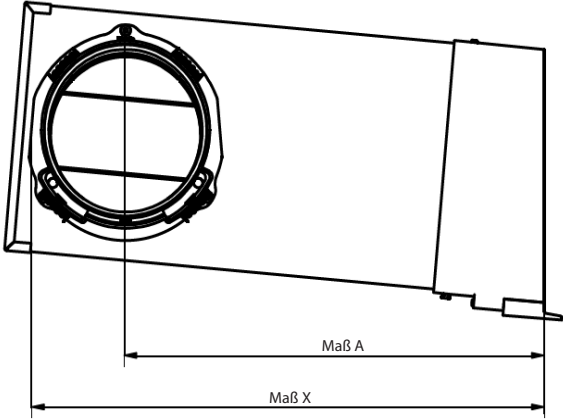
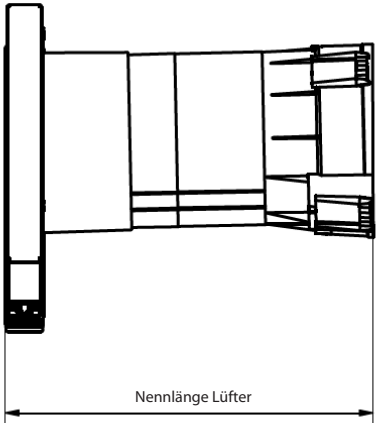
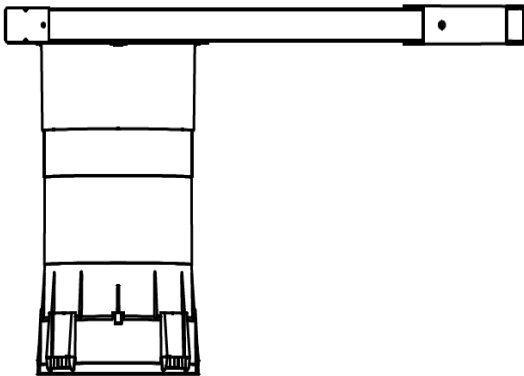
TECHNISCHE ZEICHNUNGEN

LÜFTERAUSFÜHRUNG: RS LAW

Modellansicht	Vorderansicht
	
Seitenansicht	Draufsicht
 <p data-bbox="379 1637 501 1659">Nennlänge Lüfter</p>	

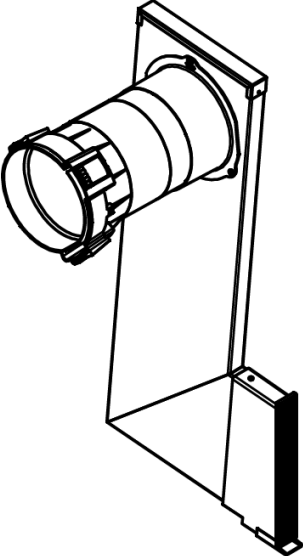
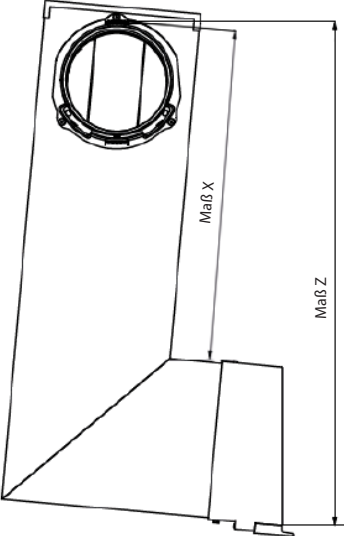
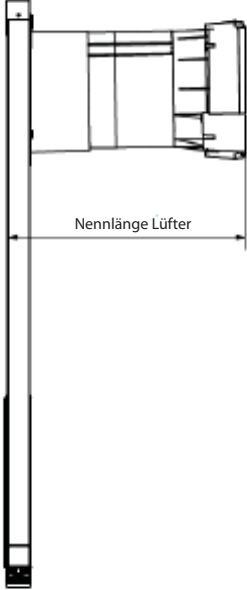
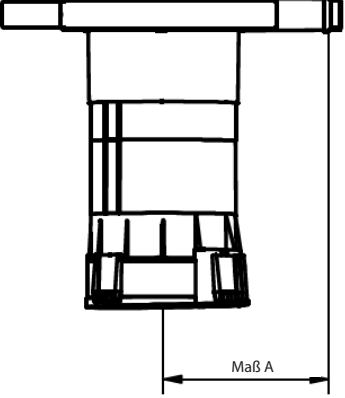
TECHNISCHE ZEICHNUNGEN

LÜFTERAUSFÜHRUNG: RS LAL 50

Modellansicht	Vorderansicht
	
Seitenansicht	Draufsicht
	

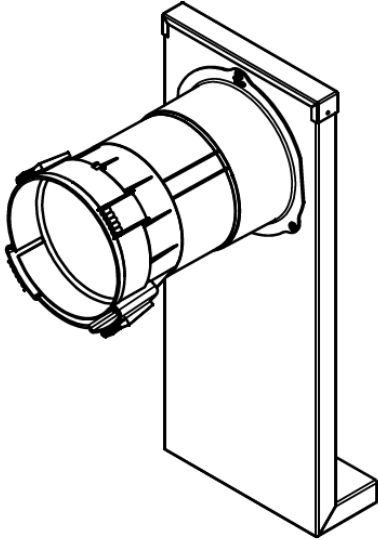
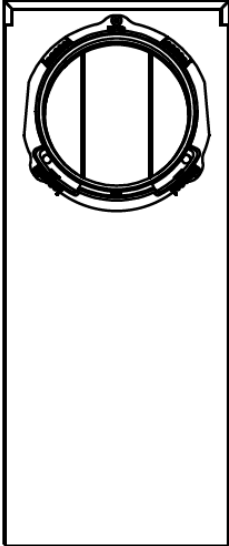
TECHNISCHE ZEICHNUNGEN

LÜFTERAUSFÜHRUNG: RS LAL V50

Modellansicht	Vorderansicht
	
Seitenansicht	Draufsicht
 <p data-bbox="427 1525 544 1547">Nennlänge Lüfter</p>	 <p data-bbox="1177 1749 1230 1771">Maß A</p>

TECHNISCHE ZEICHNUNGEN

LÜFTERAUSFÜHRUNG: RS LAF3 VU

Modellansicht	Vorderansicht
	
Seitenansicht	Draufsicht
