

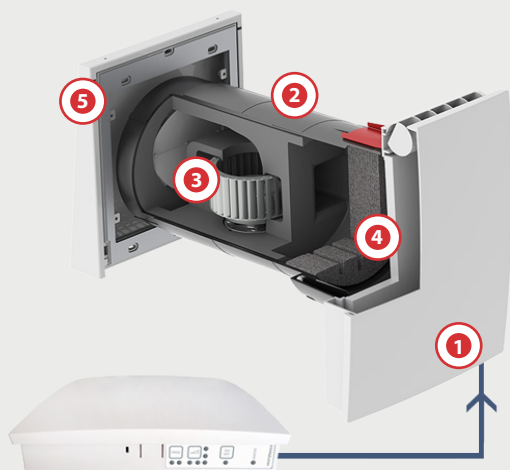
## BAUREIHE SILENT COMFORT PLUS

Dezentrales Schalldämmlüftungsgerät mit integrierter Bedieneinheit an der Innenblende zur komfortablen Frischluftversorgung von Einzelräumen mit hohem Schallschutz



### LAW

Montageausführung  
Gerade durch die Wand



### Montagetypen für:

- Gerade durch die Wand (LAW)
- Fensterlaibung horizontal (LAL)
- Laibung mit schrägem Verzug nach unten (LAL V50)
- Mit vertikalem Verzug nach unten, abgewinkelt (LAF3 VU)



Zuluftgerät



Mit Schallschutz bis **65 dB** ( $D_{n,e,w}$ )

#### 1 Raumseitige PLUS DESIGN Blende

- Vollständig wärmeisolierte Blende
- Verstellbare Luftaustrittswalze mit regelbarer Luftführung
- Werkzeuglose Revision / Filterwechsel

#### 2 Wandeinbau / Rohbau-Set

- Modular erweiterbar/kürzbar
- Für Wandaufbauten ab 330 mm (LAX) und 380 mm (LAW)
- Vordefinierte Befestigungspunkte für Endmontage der Innenabdeckung

#### 3 Systemträger-Einheit mit Ventilator

- Energieeffizienter EC-Ventilator
- Besonders leiser Betrieb
- Luftrückschlagklappe mechanisch (optional)
- Änderung von Zu- auf Abluftfunktion möglich
- Werkzeuglos revisionierbar

#### 4 Hygiene-Filter / SD-Element

- Serienmäßig mit Filter ISO Coarse 50% (G3) / Filter ISO ePM10 65% (M6) optional erhältlich
- Filterwechsel werkzeuglos
- Zusätzlicher Schutz vor Außenlärm durch optionale Bestückung von SD-Elementen jederzeit werkzeuglos möglich

#### 5 Edelstahl-Fassadenabschluss

- Nahtlose Integration in das architektonische Gesamtbild
- Homogenes, dezentes Erscheinungsbild
- Höchste Materialqualität
- Schnellbefestigung am Flachkanalabschluss
- Kleinste Abmessungen
- Auf Wunsch in jedem RAL Farbton erhältlich

# ÜBERSICHT GERÄTEAUSFÜHRUNG

## BAUREIHE: SILENT COMFORT PLUS - ÜBERSICHT GERÄTEAUSFÜHRUNG

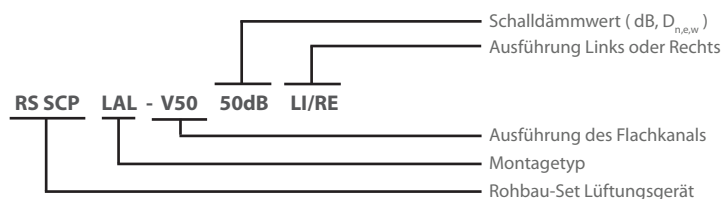
Die nachfolgenden Schalldämmlüfter zeigen einen Auszug der geprüften Bautypen. Diese können mittels Zusatzkomponenten zu weiteren Montagetypen ausgebaut und an die geforderte Einbausituation angepasst werden. Systemkonformes Zubehör nach Kundenwunsch verfügbar.

Technische Änderungen vorbehalten. Abbildungen und Angaben unverbindlich.

Rohbau-Set (RS) / Geräteausführung	RS SCP LAW / 50 dB Art.-Nr.: 1600-6500VX	RS SCP LAL 50 / 55 dB LI / RE Art.-Nr.: 1600-6551VX	RS SCP LAL-V50 / 55 dB LI / RE Art.-Nr.: 1600-6552VX	RS SCP LAF3 50 / 55 dB Art.-Nr.: 1600-6553VX	RS SCP LAL 50 S / 65 dB LI / RE Art.-Nr.: 1600-6651VX	RS SCP LAL-V50 S / 65 dB LI / RE Art.-Nr.: 1600-6652VX	RS SCP LAF3 50 SVU / 65 dB Art.-Nr.: 1600-6653VX
Flachkanalausführung (mm)	-	500	500	500	500	500	500
Schallschutz* (vor Außenlärm) <small>Normschallpegeldifferenz (ang. Leistungsdaten (dB D<sub>n,e,w</sub>) beziehen sich auf die Standardversion. Werte können bei optionalem Aufbau abweichen.)</small>	50	55	55	55	65	65	65
Gepr. Mindest-Nennlänge Lüfter	380	330	330	385	330	330	385
gepr. Mindest-Maß X (mm)	-	500	500	500	500	500	500
Maß A (mm)	-	415	180	90	415	180	90
Maß B (mm)	-	-	-	330	-	-	330
Prüfnummer	Z49	Z15	Z15	Z15	Z23	Z23	Z23
Anzahl SD	1	0	0	0	1	1	1

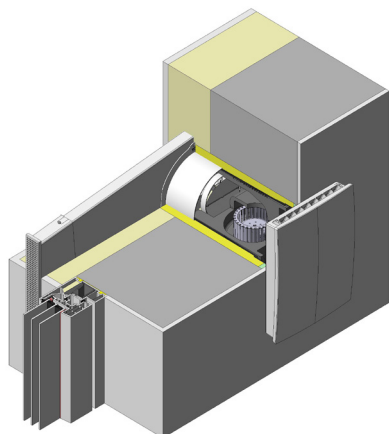
\* gemessen nach EN 140-10 / EN ISO 140-2/EN ISO 717 , gem. Prüfzeugnis ift-Rosenheim

### BAUTYPENSCHLÜSSEL

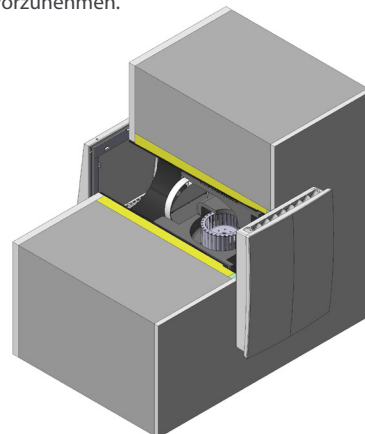


#### Anmerkung:

In Anbetracht der jeweiligen objektspezifischen Integration sind die vorliegenden Einbaubedingungen mit dem jeweiligen Prüfbericht abzustimmen. Gerne stellen wir Ihnen die Prüfberichte auf Anfrage zur Verfügung. Der Einbau aller Außenwandlüfter der Baureihe SILENT COMFORT PLUS ist ausschließlich auf der Grundlage unserer Montageanleitungen gemäß der Vorgaben des jeweiligen Prüfberichtes vorzunehmen.



SILENT COMFORT PLUS\_LAL\_Einbau



SILENT COMFORT PLUS\_LAW\_Einbau

# TECHNISCHE DATEN

## BAUREIHE SILENT COMFORT PLUS

Für mehr Informationen zu weiteren Gerätekomponenten und Zubehörartikel siehe Systemzubehör-Baureihe SILENT COMFORT PLUS (SZ\_SILENT COMFORT PLUS)

Baureihe / Geräteausführung		SILENT COMFORT PLUS
Systemträger V2.0 inkl Steuerung	Art.-Nr.:	2500-1120VX
Innenblende		PLUS
Blendenabmessung (HxBxT)		ca. 280x218x55
Material (ähnlich RAL 9003)		ABS weiß/ wärmeisoliert
Regelung / Bedienung		integriert in PLUS DESIGN Blende
Programme / Funktionen		
Dauerlüftung		●
Stoßlüftung		●
Anzahl Leistungsstufen		10 (5 Hauptstufen)
Zuluftvolumenstrom (Stufe 2 / 4 / 6 / 8 / 10)	[m <sup>3</sup> /h]	13 / 20 / 27 / 34 / 63
Ventilator typ		EC, radial, digital
Maximale Leistungsaufnahme <sup>1</sup> (Stufe 2 / 4 / 6 / 8 / 10)	[W]	2 / 2 / 3 / 4 / 9
Leistungsaufnahme Standby (Steuerung)	[W]	< 0,5
Anschlussspannung (Steuerung) bei 50 Hz		90 - 264
Betriebsspannung (Lüfter)	[VDC]	24
Schalldruckpegel <sup>2</sup> (Stufe 2 / 4 / 6 / 8 / 10)	[dB (A)]	11 / 20 / 23 / 30 / 43
Schallschutz (vor Außenlärm) <sup>3</sup>		gemäß RS SCP
Bandbreite Normschallpegeldifferenz	[dB D <sub>n,e,w</sub> ]	50 - 65
Filterwechselanzeige		visuell
Verfügbare Filter gem. ISO 16890 (EN 779)		
Filter ISO Coarse 45% (G3)		●
Filter ISO ePM10 65% (M6)		○
Betrieb		Einzelgerät
Nennweite	[DN in mm]	150
Rohbauöffnung (Ø)	[DM in mm]	200
Schutzart / Schutzklasse		IP 20 / II

Technische Änderungen vorbehalten. Abbildungen und Angaben unverbindlich.



<sup>1</sup> Luftstufe (min-max)

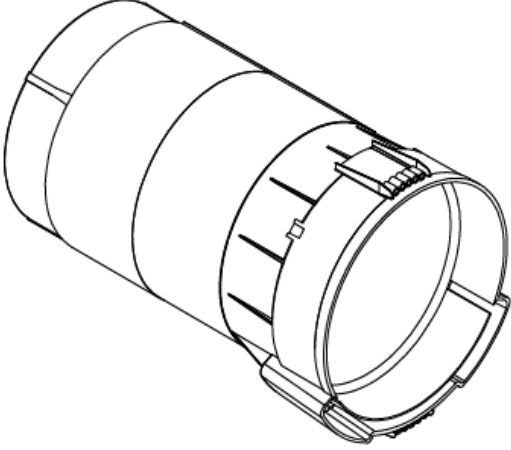

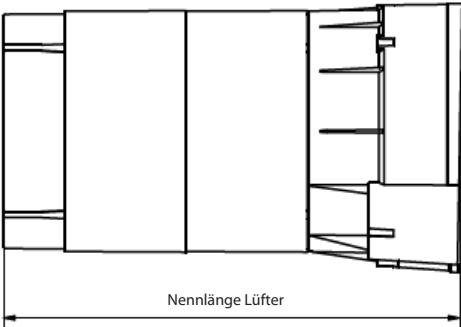
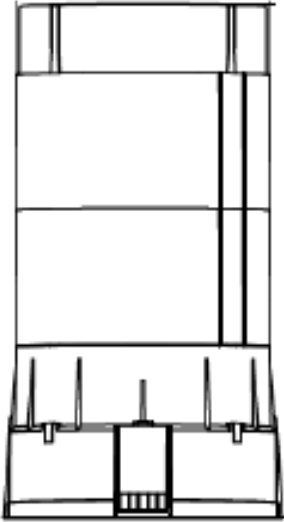
<sup>2</sup> Emissions-Schalldruckpegel, Lp(A) TÜV-Messung in einem Meter Entfernung

<sup>3</sup> gemessen nach EN ISO 140-1: 2021 / EN ISO 140-2: 2021 / EN ISO 717-1: 2020, gem. Prüfzeugnis ift-Rosenheim

● standard/verbaut ○ optional verfügbar - nicht verfügbar

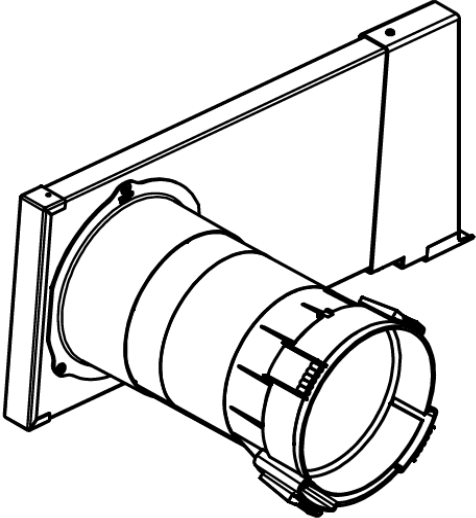
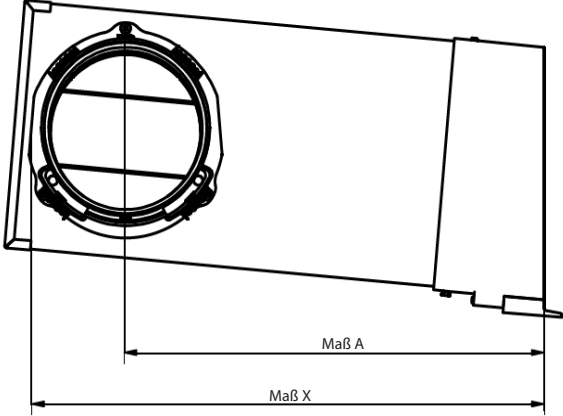
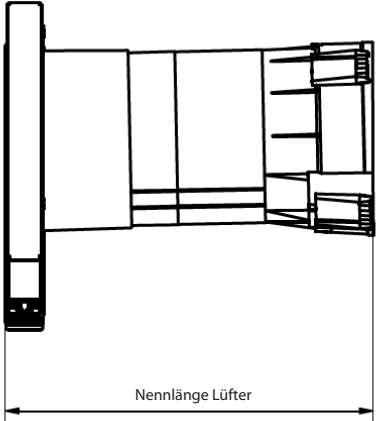
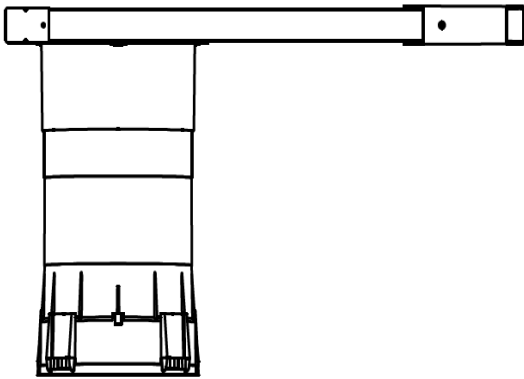
# TECHNISCHE ZEICHNUNGEN

## LÜFTERAUSFÜHRUNG: RS LAW

Modellansicht	Vorderansicht
	
Seitenansicht	Draufsicht
 <p data-bbox="379 1648 501 1671">Nennlänge Lüfter</p>	

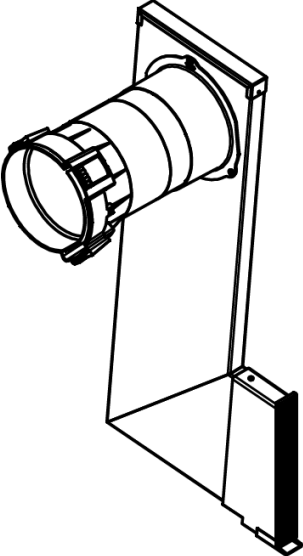
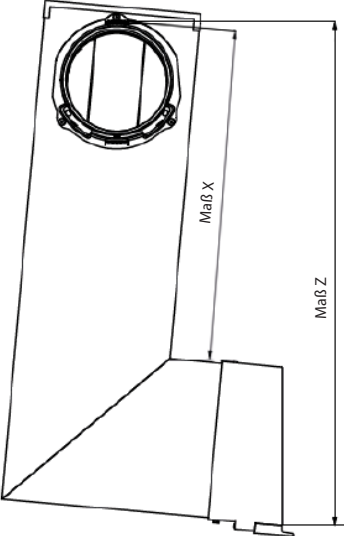
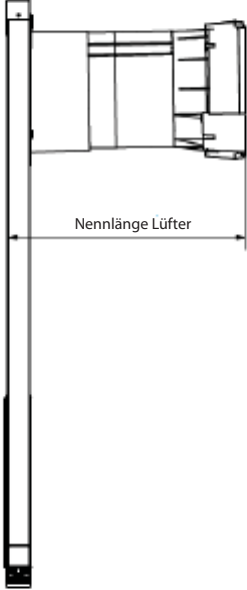
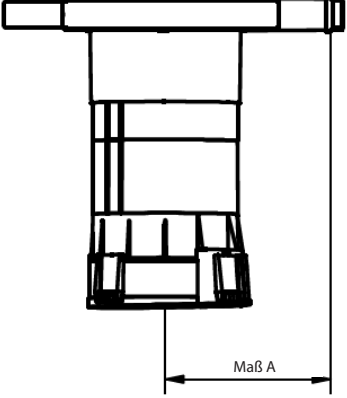
# TECHNISCHE ZEICHNUNGEN

## LÜFTERAUSFÜHRUNG: RS LAL 50

Modellansicht	Vorderansicht
	
Seitenansicht	Draufsicht
	

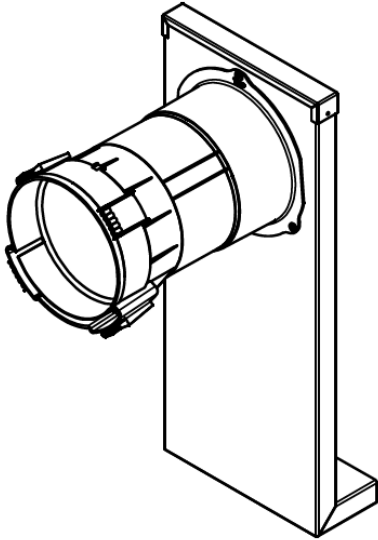
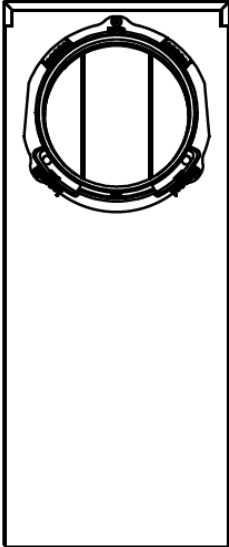
# TECHNISCHE ZEICHNUNGEN

## LÜFTERAUSFÜHRUNG: RS LAL V50

Modellansicht	Vorderansicht
	
Seitenansicht	Draufsicht
	

# TECHNISCHE ZEICHNUNGEN

## LÜFTERAUSFÜHRUNG: RS LAF3 VU

Modellansicht	Vorderansicht
	
Seitenansicht	Draufsicht
