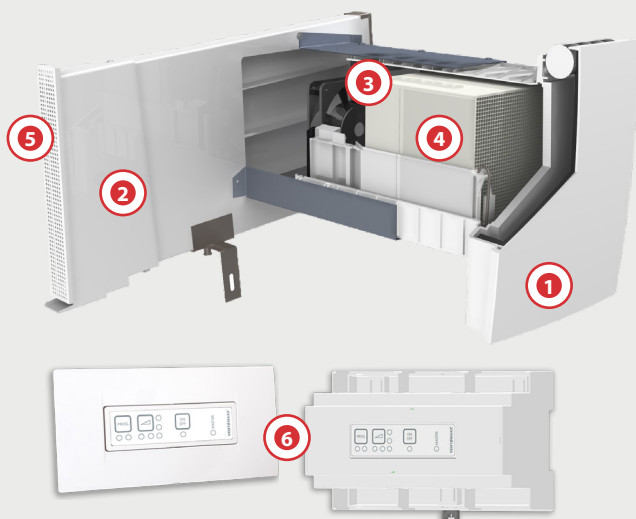


## BAUREIHE Z-WRG PLUS mit ZS-PLUS Steuerung

Dezentrales Lüftungsgerät mit bis zu 90% Wärmerückgewinnung und hoher Schalldämmfunktion



LAL - Montageausführung innerhalb der Laibung



### Montagetypen für:

- Gerade durch die Wand (LAW)
- Fensterlaibung horizontal (LAL)
- Laibung mit schrägem Verzug nach unten (LAL V50/V100)
- Mit vertikalem Verzug nach unten, abgewinkelt (LAF3 VU)
- Waagerechte Durchführung im Schrägdach (LAD)



90% Wärmerückgewinnung



Mit Schallschutz bis 48dB ( $D_{n,e,w}$ )

### 1 Raumseitige PLUS DESIGN BLENDE

- Vollständig wärmeisolierte Blende
- Verstellbare Luftaustrittswalze mit regelbarer Luftführung
- Werkzeuglose Revision / Filterwechsel

### 2 Rohbau-Teleskop-Set

- Für Wandaufbauten ab 275 mm (LAW) und 310 mm (LAX)
- Flachkanalabschluss, einstell- und justierbar
- Kondensatabführung am Laibungsabschluss integriert
- Mit fixen Befestigungspunkten für eine schnelle Endmontage innen/außen

### 3 Systemträger-Einheit mit Ventilator

- Energieeffizienter EC-Ventilator
- Besonders leiser Betrieb
- Mit Strömungsgleichrichter und integriertem Schutzgitter
- Werkzeuglos revisionierbar

### 4 Hochleistungs-Wärmetauscher

- In großflächiger, quadratischer Bauform
- Wärmebereitstellungsgrad bis zu 90%
- Zentrierkufen und Revisionsbügel gewährleistet einfachstes Handling
- Geschlossenzellige Keramik ohne Klebeisolation garantiert höchste Hygiene und verschleißfreie Reinigungsvorgänge

### 5 Aluminium-Fassadenabschluss

- Homogenes / dezentes Erscheinungsbild
- Höchste Material-Qualität
- Quick-Montage am Laibungsanschluss
- Kleinste Abmessungen
- Auf Wunsch in jedem RAL Farbton erhältlich

### 6 ZS-PLUS Steuerung

- Zentrale Steuerung mit integriertem Feuchtefühler
- Steuerung von 2-6 Lüftern
- 4 intelligente Programmfunktionen
- Funktionserweiterungen über Zubehör möglich

# ÜBERSICHT GERÄTEAUSFÜHRUNG

## BAUREIHE: Z-WRG PLUS - ÜBERSICHT GERÄTEAUSFÜHRUNG

Die nachfolgenden Schalldämmlüfter zeigen einen Auszug der geprüften Bautypen. Diese können mittels Zusatzkomponenten zu weiteren Montagetypen ausgebaut und an die geforderte Einbausituation angepasst werden. Systemkonformes Zubehör nach Kundenwunsch verfügbar.

Technische Änderungen vorbehalten. Abbildungen und Angaben unverbindlich. Werte basieren auf Montagevariante LAW (gerade durch die Wand).

Rohbau-Set (TE) / Geräteausführung	TE-LAW 275-460 mm/S Artikelnummer: 1500-2000VX	TE-LAW 440-640 mm/M Artikelnummer: 1500-2010VX	TE-LAW 620-820 mm/L Artikelnummer: 1500-2020VX	TE-LAW 820-1020 mm/XL Artikelnummer: 1500-2030VX	TE-LAL 50 Links Artikelnummer: 1500-2115LI	TE-LAL 50 Rechts Artikelnummer: 1500-2125RE	TE-LAX SONDER Artikelnummer: 11500-2130VX
Flachkanalausführung (mm)	-	-	-	-	500	500	
Schallschutz <sup>1</sup> (vor Außenlärm) Normschallpegeldifferenz (ang. Leistungsdaten beziehen sich auf die Standardversion. Werte können bei optionalem Aufbau abweichen.)	47	47	47	47	48	48	
gepr. Mindest-Nennlänge (mm)	275	275	275	275	310	310	
verstellbar, verlängerbar bis	275 - 460	440 - 640	620 - 820	820 - 1020	310 - 460	*	
Maß X (mm)	-	-	-	-	500	500	
Maß A (mm)	-	-	-	-	415	*	
Maß B (mm)	-	-	-	-	-	*	
Prüfnummer	Z06	Z06	Z06	Z06	Z09	Z09	

\* nach Freigabezeichnung

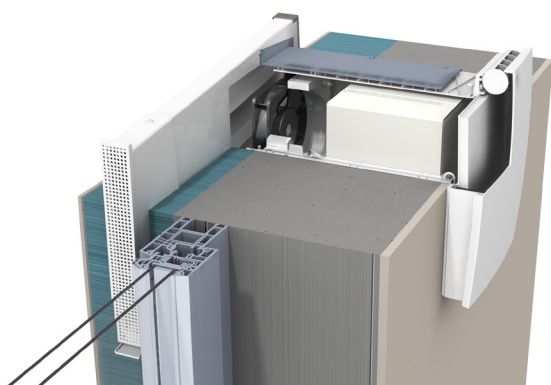
<sup>1</sup> gemessen nach EN 140-10 / EN ISO 140-2/EN ISO 717, gem. Prüfzeugnis ift-Rosenheim

### BAUTYPENSCHLÜSSEL

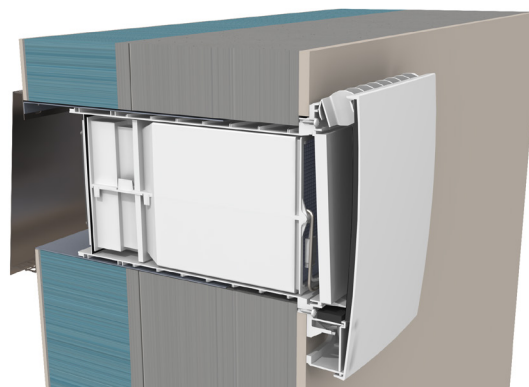


#### Anmerkung:

In Anbetracht der jeweiligen objektspezifischen Integration sind die vorliegenden Einbaubedingungen mit dem jeweiligen Prüfbericht abzustimmen. Gerne stellen wir Ihnen die Prüfberichte auf Anfrage zur Verfügung. Der Einbau aller Außenwandlüfter der Baureihe Z-WRG ist ausschließlich auf der Grundlage unserer Montageanleitungen gemäß der Vorgaben des jeweiligen Prüfberichtes vorzunehmen.



Z-WRG PLUS, LAL mit PLUS Blende



Z-WRG PLUS, LAW mit PLUS-Blende

# TECHNISCHE DATEN

## BAUREIHE Z-WRG PLUS mit ZS-PLUS Steuerung

Für mehr Informationen zu weiteren Gerätekomponenten und Zubehörartikel siehe Systemzubehör WRG PLUS (SZ\_WRG PLUS)

Baureihe / Geräteausführung		Z-WRG PLUS	
Endmontage-Set (enthält Z-PLUS Blende)		1500-1630VX	
Regelung/Bedienung		ZS-PLUS Steuerung	
		ab v4_02	ab v4_03
Unterputz	Art.-Nr.:	1500-1660VX	4000-1660VX
Unterverteilung / Hutschiene	Art.-Nr.:	1500-1685VX	4000-1685VX
<b>Programme / Funktionen</b>			
Effizienzlüftung		●	●
Dauerlüftung		●	-
Stoßlüftung		-	●
Querlüftung		●	●
Sensorklüftung (Feuchteüberwachung)		●	●
<b>Anzahl Leistungsstufen</b>		5	
<b>Abluftvolumenstrom (Stufe 1 / 2 / 3 / 4 / 5)</b>	[m <sup>3</sup> /h]	18 / 21 / 24 / 34 / 43	
<b>Wärmebereitstellungsgrad</b>	[%]	> 90%	
<b>Hochleistungs-Wärmetauscher</b>		Keramik, regenerativ	
<b>Ventilator typ</b>		EC, axial	
<b>Maximale Leistungsaufnahme<sup>1</sup> (Stufe 1 / 2 / 3 / 4 / 5)</b>	[W]	2 / 2 / 2 / 3 / 4	
<b>Anschlussspannung (Steuerung) bei 50 Hz</b>	[V <sub>AC</sub> ]	85 - 260	
<b>Betriebsspannung (Lüfter)</b>	[V <sub>DC</sub> ]	12	
<b>Anschluss Lüftereinheit - Steuerung</b>	Kabel	J-Y(ST)Y 2x2x0,8 mm	
<b>Schalldruckpegel<sup>2</sup> (Stufe 1 / 2 / 3 / 4 / 5)</b>	dB (A)	17 / 21 / 24 / 28 / 36	
<b>Schallschutz (vor Außenlärm)<sup>3</sup></b>		gemäß TE Z-WRG PLUS	
<b>Bandbreite Normschallpegeldifferenz</b>	dB D <sub>n,e,w</sub>	47 / 48	
<b>Energieeffizienzklasse</b>		A	
<b>Filterwechselanzeige (visuell)</b>		●	
<b>Verfügbare Filter gem. ISO 16890 (EN 779)</b>			
ISO Coarse 50% (G3)		●	
ISO ePM <sub>10</sub> 65% (M6)		○	
<b>Betrieb</b>			
Gruppenbildung		-	
paarig		●	
unpaarig		●	
<b>Nennweite</b>	[mm]	131 x 131	
<b>Rohbauöffnung</b>	[mm]	200 x 200	
<b>Blendenabmessung (HxBxT)</b>	[mm]	ca. 280 x 218 x 55	
<b>Material Blende raumseitig (ähnlich RAL 9003)</b>		ABS weiß / wärmeisoliert	

Technische Änderungen vorbehalten. Abbildungen und Angaben unverbindlich. Werte basieren auf Montagevariante LAW (gerade durch die Wand).

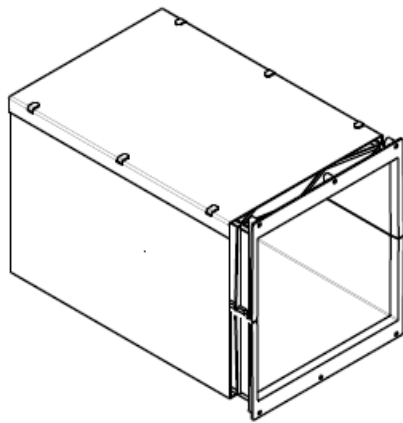


<sup>1</sup> Lüfter solo freiblasend  
<sup>2</sup> Emissions-Schalldruckpegel, Lp(A) TÜV-Messung in einem Meter Entfernung  
<sup>3</sup> gemessen nach EN 140-10 / EN ISO 140-2/EN ISO 717, gem. Prüfzeugnis ift-Rosenheim  
 ● standard/verbaut ○ optional verfügbar - nicht verfügbar

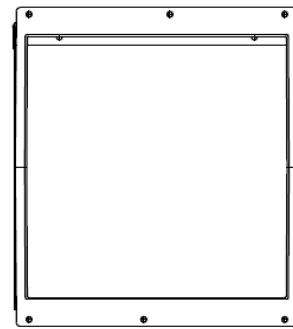
# TECHNISCHE ZEICHNUNGEN

## LÜFTERAUSFÜHRUNG: TE LAW

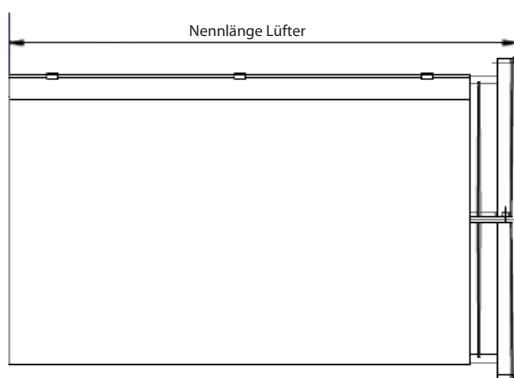
Modellansicht



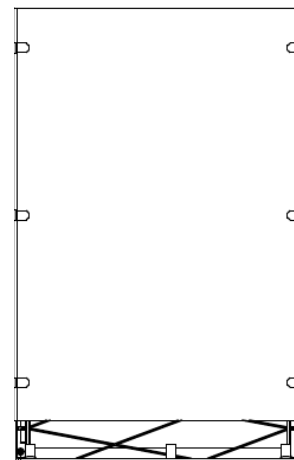
Vorderansicht



Seitenansicht



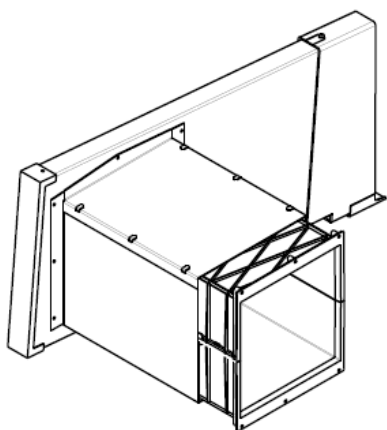
Draufsicht



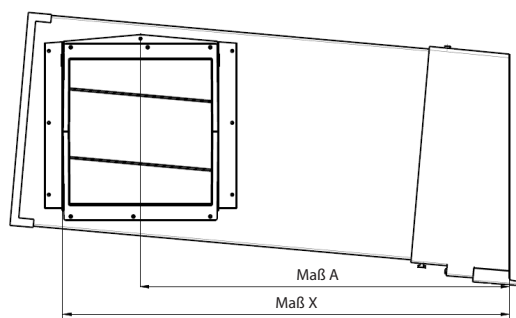
# TECHNISCHE ZEICHNUNGEN

## LÜFTERAUSFÜHRUNG: TE LAL 50

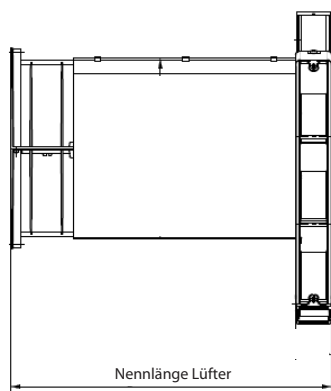
Modellansicht



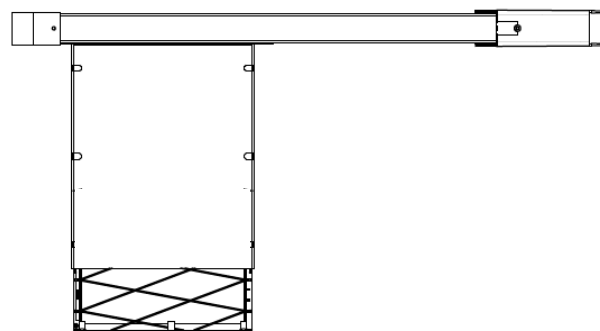
Vorderansicht



Seitenansicht



Draufsicht

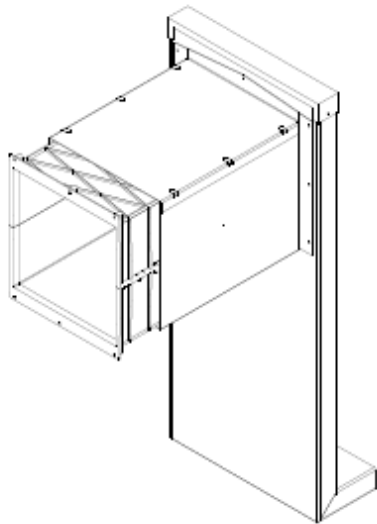


# TECHNISCHE ZEICHNUNGEN

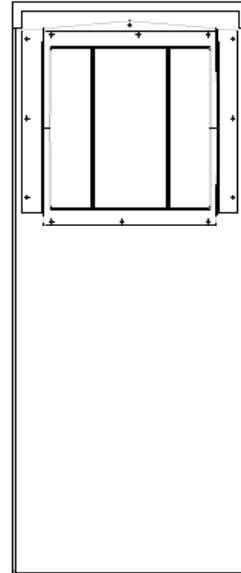
## LÜFTERAUSFÜHRUNG: TE LAX SONDER

Beispiel: Montageausführung LAF3 VU

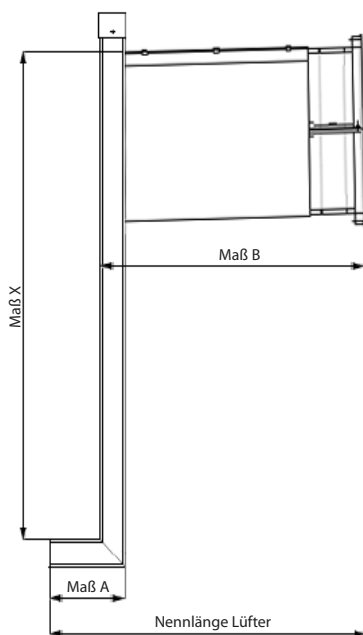
Modellansicht



Vorderansicht



Seitenansicht



Draufsicht

