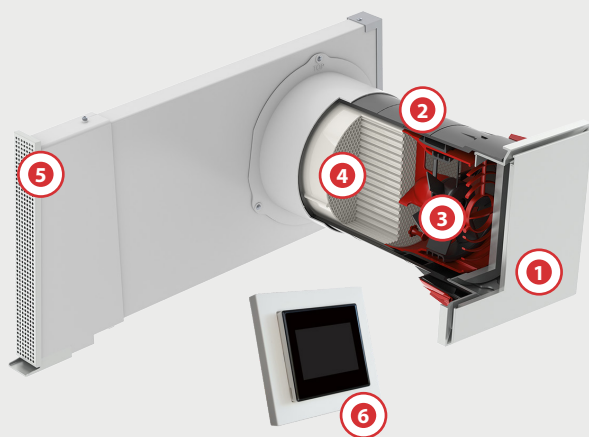


BAUREIHE Z-WRG RONDO IQ MIT ZS-TOUCH STEUERUNG

Dezentrales Lüftungsgerät mit bis zu 90% Wärmerückgewinnung und Schalldämmfunktion



LAL - Montageausführung verdeckt innerhalb der Laibung



Montagetypen für:

- Gerade durch die Wand (LAW)
- Fensterlaibung horizontal (LAL)
- Laibung mit schrägem Verzug nach unten (LAL V50/V100)
- Mit vertikalem Verzug nach unten, abgewinkelt (LAF3 VU)



90% Wärmerückgewinnung



Mit Schallschutz bis 69 dB (D_{n,e,w})

1 Raumseitige IQ DESIGN Blende

- Mit regelbarer Luftführung
- Quick-Montage steckbar / ohne Bohren
- Revision / Filterwechsel werkzeuglos
- Kleinste Abmessung: 200x200x12 mm

2 Wandeinbau / Ringmodul-Set

- Modular erweiterbar
- Für Wandaufbauten ab 300 mm (LAX) und 380 mm (LAW)
- Flachkanalabschluss, einstell- und justierbar
- Kondensatabführung am Laibungsabschluss integriert

3 Systemträger-Einheit mit Ventilator

- Energieeffizienter EC-Ventilator
- Besonders leiser Betrieb
- Mit Strömungsgleichrichter und integriertem Schutzgitter
- Werkzeuglos revisionierbar

4 Hochleistungs-Wärmetauscher

- Mit hexagonalen Keramik-Waben
- Wärmebereitstellungsgrad über 90%
- Zentrierkufen und Revisionsknopf gewährleistet einfachstes Handling
- Geschlossenzellige Keramik ohne Klebeisolation garantiert höchste Hygiene und verschleißfreie Reinigungsvorgänge

5 Aluminium-Fassadenabschluss

- Nahtlose Integration in das architektonische Gesamtbild
- Homogenes, dezentes Erscheinungsbild
- Höchste Material-Qualität
- Schnellbefestigung am Flachkanalabschluss
- Kleinste Abmessungen
- Auf Wunsch in jedem RAL Farbtönen erhältlich

6 ZS-TOUCH Steuerung

- Zentrale Steuerung mit integriertem Temperatur- und Hygrosensor, sowie Schnittstelle für weitere Anschlüsse
- Ansteuerung von 2-8 Lüftern im paarigen Betrieb
- 4 intelligente Programmfunktionen, 5 Luftstufen
- Mehrzonenbetrieb möglich
- Weitere Funktionen: Zeitsteuerung, Pausenmodus

ÜBERSICHT GERÄTEAUSFÜHRUNG

BAUREIHE: Z-WRG RONDO IQ - ÜBERSICHT GERÄTEAUSFÜHRUNG

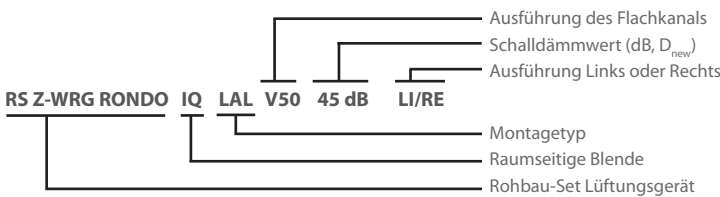
Die nachfolgenden Schalldämmlüfter zeigen einen Auszug der geprüften Bautypen. Diese können mittels Zusatzkomponenten zu weiteren Montagetypen ausgebaut und an die geforderte Einbausituation angepasst werden. Systemkonformes Zubehör nach Kundenwunsch verfügbar.

Technische Änderungen vorbehalten. Abbildungen und Angaben unverbindlich. Werte basieren auf Montagevariante LAW (gerade durch die Wand).

| Rohbau-Set (RS) / Geräteausführung | RS WRG RONDO IQ LAW / 41 dB Art.-Nr.: 1600-4410VX | RS WRG RONDO IQ LAL 50 / 45 dB LI/RE Art.-Nr.: 1600-4451VX | RS WRG RONDO IQ LAL V50 / 45 dB LI/RE Art.-Nr.: 1600-4452VX | RS WRG RONDO IQ LAF3 50 VU / 45 dB Art.-Nr.: 1600-4453VX | RS WRG RONDO IQ LAL50 SK / 59 dB MAXX II LI / RE Art.-Nr.: 1600-4591VX | RS WRG RONDO IQ LAL V50 SK / 59 dB MAXX II LI / RE Art.-Nr.: 1600-4592VX | RS WRG RONDO IQ LAF3 50 VU SK / 59 dB MAXX II Art.-Nr.: 1600-4593VX |
|---|--|---|--|---|---|---|--|
| Flachkanalausführung (mm) | - | 500 | 500 | 500 | 500 | 500 | 500 |
| Schallschutz ¹ (vor Außenlärm) Normschallpegeldifferenz (ang. Leistungsdaten (dB D _{n,e,w}) beziehen sich auf die Standardversion. Werte können bei optionalem Aufbau abweichen.) | 41 | 45 | 45 | 45 | 59 | 59 | 59 |
| gepr. Mindest-Nennlänge Lüfter (mm) (verstellbar, verlängerbar) | 380 | 330 | 330 | 385 | 300 ² | 300 ² | 355 ² |
| gepr. Mindest-Maß X (mm) | - | 500 | 500 | 500 | 500 | 500 | 500 |
| Maß A (mm) | - | 415 | 180 | 90 | 415 | 180 | 90 |
| Maß B (mm) | - | - | - | 330 | - | - | 300 |
| Prüfnummer | Z38 | Z03 | Z03 | Z03 | T43 | T43 | T43 |

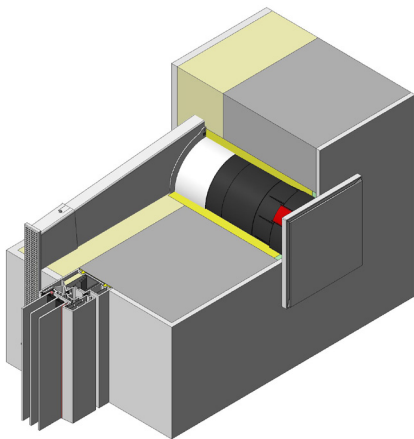
¹gemessen nach EN 140-10 / EN ISO 140-2/EN ISO 717, gem. Prüfzeugnis ift-Rosenheim
²bei Einbau in gepr. Mindest-Nennlänge Lüfter wird der Filter in der Blende nicht fixiert

BAUTYPENSCHLÜSSEL

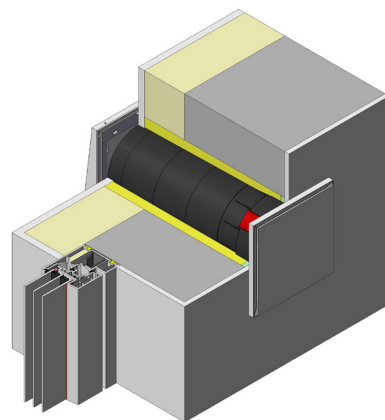


Anmerkung:

In Anbetracht der jeweiligen objektspezifischen Integration sind die vorliegenden Einbaubedingungen mit dem jeweiligen Prüfbericht abzustimmen. Gerne stellen wir Ihnen die Prüfberichte auf Anfrage zur Verfügung. Der Einbau aller Außenwandlüfter der Baureihe Z-WRG RONDO IQ ist ausschließlich auf der Grundlage unserer Montageanleitungen gemäß der Vorgaben des jeweiligen Prüfberichtes vorzunehmen.



Z-WRG_RONDO_IQ_LAL_Einbau



Z-WRG_RONDO_IQ_LAW_Einbau

TECHNISCHE DATEN

BAUREIHE Z-WRG RONDO IQ MIT ZS-TOUCH STEUERUNG

Für mehr Informationen zu weiteren Gerätekomponenten und Zubehörartikel siehe Systemzubehör - Baureihe WRG RONDO (SZ_WRG RONDO)

| Baureihe / Geräteausführung | | Z-WRG RONDO IQ |
|---|--------------------------|---------------------------|
| Endmontage-Set (inkl. Innenblende) | Art-Nr.: | 1600-1730VX |
| Innenblende | | IQ DESIGN |
| Blendenabmessung (HxBxT) | | ca. 200 x 200 x 12 |
| Material Blende raumseitig (ähnlich RAL 9003) | | ABS weiß / wärmeisoliert |
| Regelung / Bedienung | | ZS-TOUCH Steuerung |
| Unterputz | Art-Nr.: | 4000-1910VX |
| Unterverteilung | Art-Nr.: | 4000-1910VX + 1600-1950VX |
| Programme / Funktionen | | |
| Effizienzlüftung | | ● |
| Dauerlüftung | | ● |
| Stoßlüftung | | ● |
| Querlüftung | | ● |
| Sensorklüftung | | ● |
| Anzahl Leistungsstufen | | 5 |
| Abluftvolumenstrom (Stufe 1 / 2 / 3 / 4 / 5) | [m ³ /h] | 18 / 21 / 27 / 33 / 45 |
| Wärmebereitstellungsgrad | [%] | > 90 |
| Hochleistungs-Wärmetauscher | | Keramik, regenerativ |
| Ventilator typ | | EC, axial |
| Maximale Leistungsaufnahme (Stufe 1 / 2 / 3 / 4 / 5) | [W] | 1 / 1 / 2 / 2 / 5 |
| Leistungsaufnahme Standby (Steuerung) | [W] | 0,1 |
| Spezifische Eingangsleistung SEL | [W/(m ³ /h)] | 0,07 |
| Anschlussspannung (Steuerung) | [V _{DC}] | 12 |
| Betriebsspannung (Lüfter) | [V _{DC}] | 12 |
| Anschluss Lüftereinheit - Steuerung | Kabel | J-Y(ST)Y 2x2x0,8mm |
| Schalldruckpegel ¹ (Stufe 1 / 2 / 3 / 4 / 5) | [dB (A)] | 18 / 21 / 24 / 30 / 40 |
| Schallschutz (vor Außenlärm) ² | | gemäß RS WRG RONDO IQ |
| Bandbreite Normschallpegeldifferenz | [dB D _{n,e,w}] | 43 - 69 |
| Energieeffizienzklasse | | A |
| Filterwechselanzeige (visuell) | | ● |
| Verfügbare Filter gem. ISO 16890 (EN 779) | | |
| ISO Coarse 45% (G3) | | ● |
| ISO ePM ₁₀ 50% (M5) | | ○ |
| Betrieb | | |
| Anzahl Lüftereinheiten | | 2 - 8 |
| Gruppenbildung | | - |
| paarig | | ● |
| unpaarig | | - |
| Nennweite | [Ø in mm] | 150 |
| Rohbauöffnung | [Ø in mm] | 200 |
| Schutzart / Schutzklasse | | IP 20 / II |

Technische Änderungen vorbehalten. Abbildungen und Angaben unverbindlich. Werte basieren auf Montagevariante LAW (gerade durch die Wand).

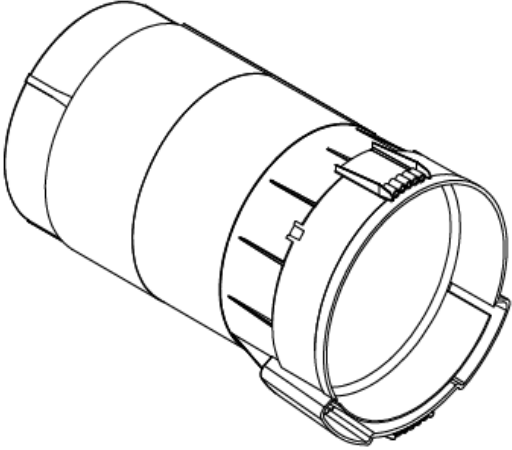

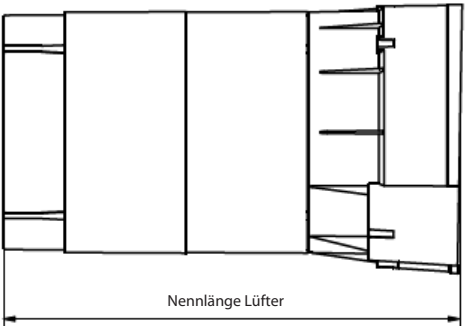
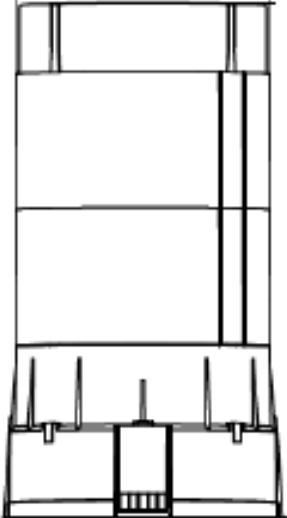


¹ Emissions-Schalldruckpegel, Lp(A) TÜV-Messung in einem Meter Entfernung
² gemessen nach EN 140-10 / EN ISO 140-2/EN ISO 717, gem. Prüfzeugnis ift-Rosenheim

● standard/verbaut ○ optional verfügbar - nicht verfügbar

TECHNISCHE ZEICHNUNGEN

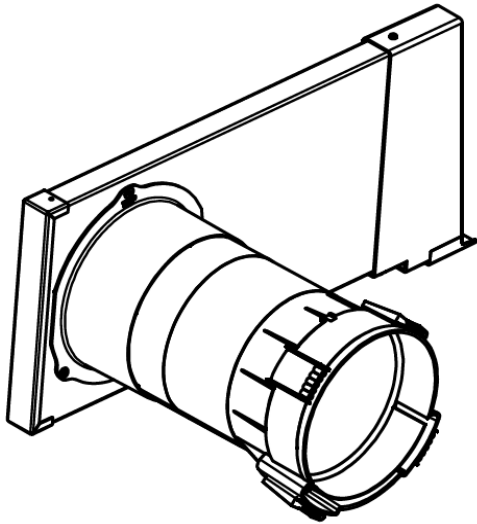
LÜFTERAUSFÜHRUNG: RS LAW

| Modellansicht | Vorderansicht |
|---|--|
|  |  |
| Seitenansicht | Draufsicht |
|  <p data-bbox="379 1659 504 1682">Nennlänge Lüfter</p> |  |

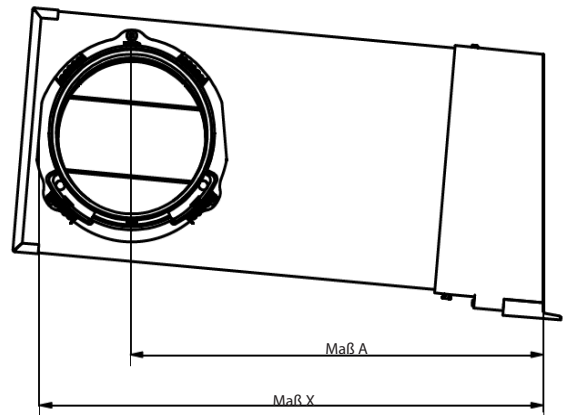
TECHNISCHE ZEICHNUNGEN

LÜFTERAUSFÜHRUNG: RS LAL 50

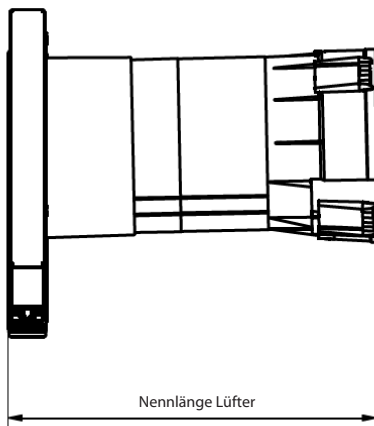
Modellansicht



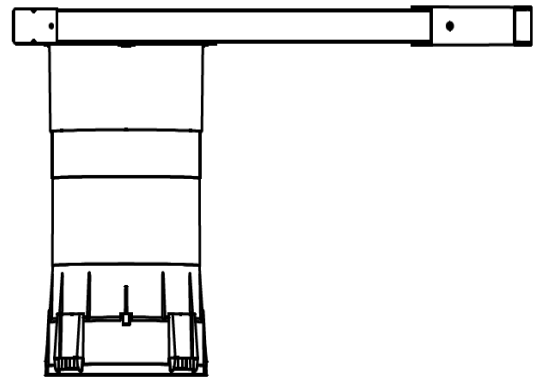
Vorderansicht



Seitenansicht

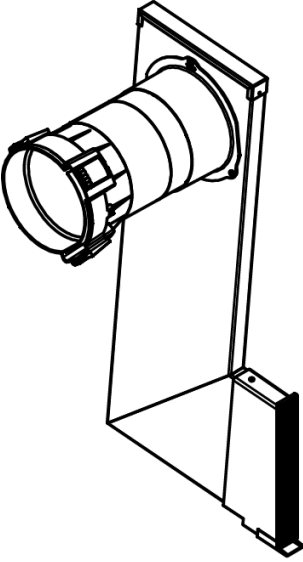
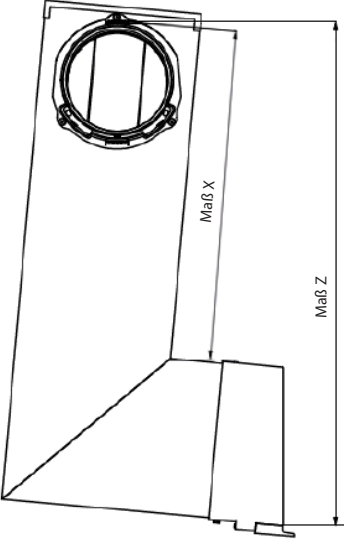
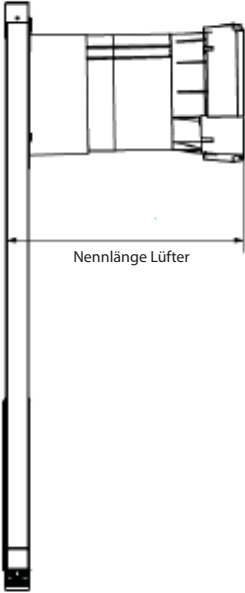
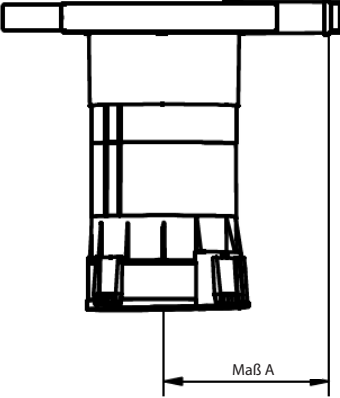


Draufsicht



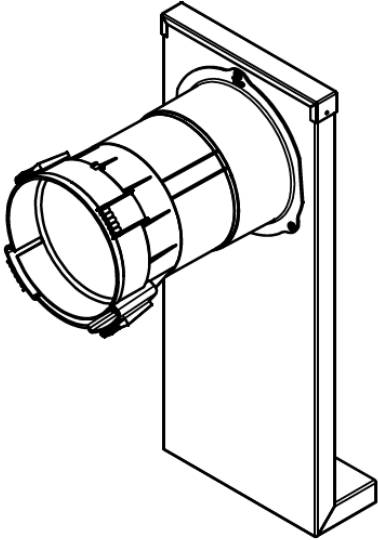
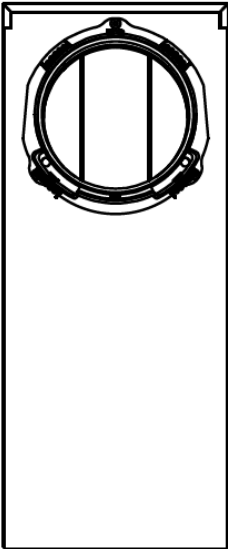
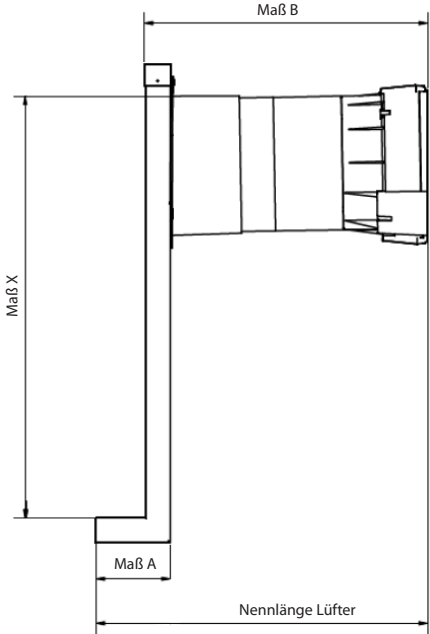
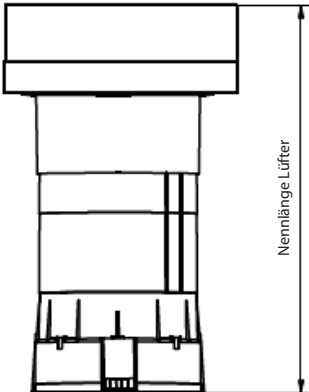
TECHNISCHE ZEICHNUNGEN

LÜFTERAUSFÜHRUNG: RS LAL V50

| Modellansicht | Vorderansicht |
|---|--|
|  |  |
| Seitenansicht | Draufsicht |
|  |  |

TECHNISCHE ZEICHNUNGEN

LÜFTERAUSFÜHRUNG: RS LAF3 VU

| Modellansicht | Vorderansicht |
|---|--|
|  |  |
| Seitenansicht | Draufsicht |
|  |  |

Ventomaxx GmbH

Roider-Jackl-Straße 5
D-84036 Landshut

+49 (0) 871 - 953406 - 0
+49 (0) 871 - 953406 - 29

info@ventomaxx.de
www.ventomaxx.de