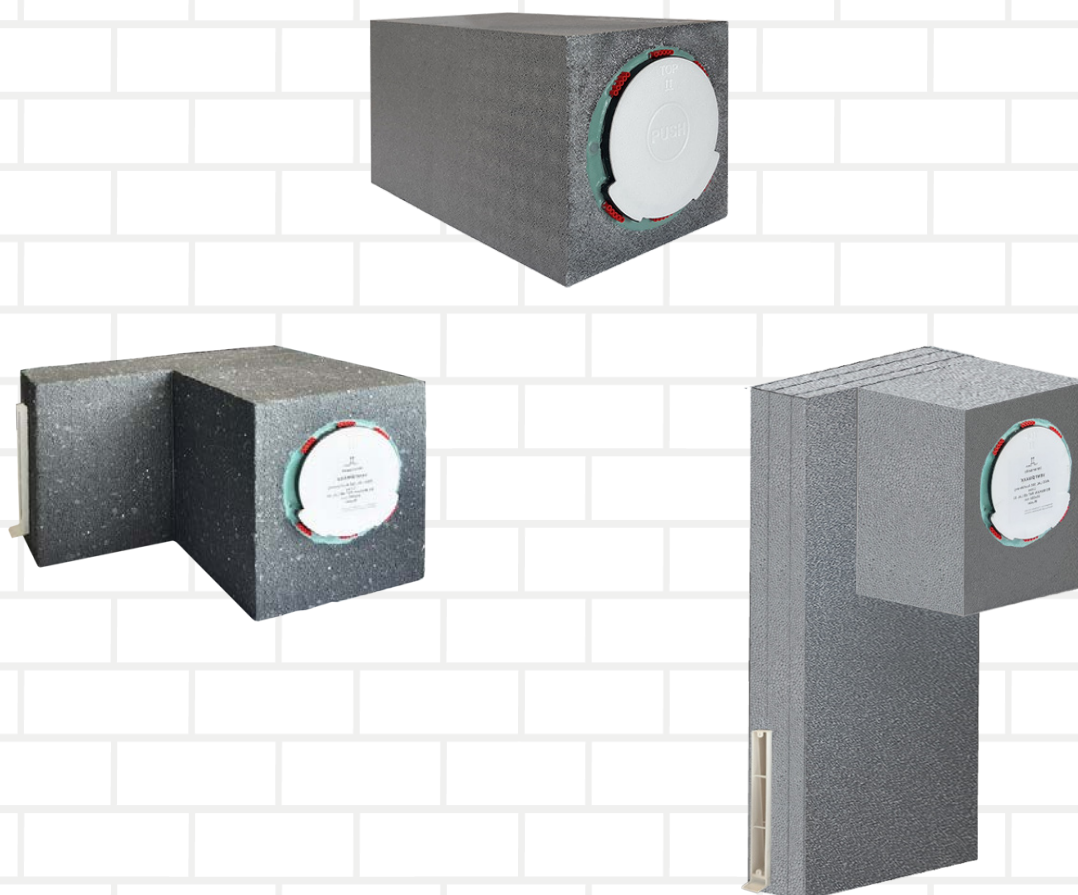


VENTO[®]MAXX

—→
MONTAGEANLEITUNG
MODUL-WANDEINBAUSTEIN ANTON
für Wand- und Laibungslüfter



VORWORT

Sehr geehrte Damen und Herren,

vielen Dank für den Erwerb des Modul-Wandeinbausteins ANTON, sowie das Vertrauen in unsere Produkte.

Die vorliegende Montageanleitung wird Sie mit dem Einbau des Modul-Wandeinbausteins für Wand- und Laibungslüfter vertraut machen. Bei unsachgemäßem Einbau des Produkts kann es zu Personen- und Sachschäden kommen.

Wir bitten Sie, vor Einbau die vorliegende Montageanleitung, sowie die technischen Daten und Hinweise des Produkts zu beachten. Konstruktions- und Ausführungsänderungen behalten wir uns im Interesse der Verbesserung und Weiterentwicklung unserer Produkte vor.

Bei Rückfragen stehen wir Ihnen gerne zur Verfügung.

Mit freundlichen Grüßen

Ventomaxx GmbH

06. Oktober 2025

Dokument-Nummer: MA_Modul-Wandeinbaustein_DE_V2502

Technische Änderungen und Irrtümer vorbehalten.
Für Druckfehler wird keine Haftung übernommen.

INHALTSVERZEICHNISS

1	HAFTUNGSAUSSCHLUSS	4
2	HINWEISE ZUR ANLEITUNG	5
2.1	Einleitung.....	5
2.2	Zielgruppe.....	5
2.3	Benutzer- und Sicherheitshinweise.....	6
2.4	Weitere Symbole.....	6
2.5	Beschaffung von Unterlagen und Informationen.....	7
2.6	Bestimmungsgemäße Verwendung und Einsatzbereich	7
2.7	Lieferumfang und Lagerung.....	8
3	BESCHREIBUNG DES PRODUKTS	9
3.1	Aufbau	9
4	Montage	11
4.1	Bauseitige Voraussetzungen und Einbauposition.....	11
4.2	Einbau	12
4.3	Leerrohre / Anschlussleitungen verlegen.....	13
5	Gewährleistung und Garantie	14
6	Service	14
6.1	Reklamation.....	14
6.2	Technischer Service.....	14

1 HAFTUNGSAUSSCHLUSS

Die vorliegende Montaganleitung ist eine Original-Dokumentation der Ventomaxx GmbH.

Die Ventomaxx GmbH gewährt keine Zusicherungen oder Garantien hinsichtlich dieser Anleitung und beschränkt ihre Haftung für die Verletzung jeglicher impliziten Garantie soweit gesetzlich zulässig auf den Ersatz dieser Anleitung durch eine andere. Zudem behält sich die Ventomaxx GmbH das Recht vor, diese Publikation jederzeit zu überarbeiten, ohne irgendjemanden über diese Überarbeitung benachrichtigen zu müssen.

Die in dieser Dokumentation bereitgestellten Informationen umfassen allgemeine Beschreibungen und/oder technische Merkmale zu den hierin beschriebenen Produkten. Diese Dokumentation kann nicht als ordnungsgemäße Beurteilung der Eignung oder Zuverlässigkeit der Geräte für eine spezifische Anwendung bei einem Benutzer dienen und darf nicht als Ersatz einer solchen Beurteilung herangezogen werden. Es liegt in der Verantwortung eines jeden solchen Benutzers oder Installateurs, eine angemessene und vollständige Risikobeurteilung, Evaluation und Prüfung des Produktes hinsichtlich ihrer jeweiligen spezifischen Anwendung durchzuführen. Weder die Ventomaxx GmbH noch eines ihrer Partner- oder Tochterunternehmen kann bei Missbrauch der hierin enthaltenen Informationen verantwortlich oder haftbar gemacht werden. Alle einschlägigen staatlichen, regionalen und örtlichen Sicherheitsvorschriften müssen bei der Installation und Verwendung dieses Gerätes stets beachtet werden. Aus Gründen der Sicherheit und zur Gewährleistung der Einhaltung der dokumentierten Systemdaten ist allein der Hersteller berechtigt Reparaturen an Komponenten durchzuführen. Bei Nichtbeachtung dieser Informationen können Verletzungen oder Beschädigungen der Ausrüstung die Folge sein.

Copyright © 2025 Ventomaxx GmbH

Alle Rechte vorbehalten. Kein Teil dieser Publikation darf in irgendeiner Form, einschließlich Fotokopie, Aufzeichnung oder einem anderen elektronischen oder mechanischen Verfahren ohne schriftliche Genehmigung des Herausgebers reproduziert, verarbeitet oder weitergegeben werden. Anfragen für Genehmigungen müssen in schriftlicher Form an den Herausgeber unter der unten angegebenen Adresse gerichtet werden.

Ventomaxx GmbH
Roeder-Jackl-Straße 5
84036 Landshut
Tel. +49 (0) 871 953 406-0
www.ventomaxx.de

2 HINWEISE ZUR ANLEITUNG

2.1 Einleitung

Die Montageanleitung enthält wichtige Hinweise, um den Modul-Wandeinbaustein korrekt einzubauen. Ihre Beachtung hilft Gefahren zu vermeiden, Reparaturkosten und Ausfallzeiten zu minimieren, sowie die Zuverlässigkeit und Lebensdauer des Produkts zu erhalten bzw. zu erhöhen.

Lesen Sie die Montageanleitung sorgfältig durch, bevor Sie den Modul-Wandeinbaustein einbauen.

Unsere Produkte werden ständig weiterentwickelt und verbessert.

Die hier enthaltenen Daten entsprechen dem Stand der Drucklegung. Alle Angaben sind vor Gebrauch zu prüfen und mit den jeweils gültigen Vorschriften und Richtlinien abzugleichen. Technische Änderungen im Sinne des Fortschritts gegenüber den Angaben und Abbildungen dieser Bedienungsanleitung sind vorbehalten.

Nachdruck, Speicherung oder Übertragung durch elektronische, mechanische, fotografische oder andere Mittel, Aufzeichnung oder Übersetzung dieser Dokumentation - auch auszugsweise - bedürfen der schriftlichen Genehmigung der Ventomaxx GmbH.

2.2 Zielgruppe

Diese Montage- und Bedienungsanleitung richtet sich an mehrere Zielgruppen.

Aufgabe	Qualifikation / Personengruppe
Montage	Auf das Produkt geschulter Fachmonteur oder Lüftungstechniker
Installation, Inbetriebnahme	Elektrofachkraft nach - DIN VDE 0105-100 (VDE 0105-100) - DIN VDE 1000-10 (VDE 1000-10)

2.3 Benutzer- und Sicherheitshinweise

Die Benutzer- und Sicherheitshinweise in dieser Anleitung sind einheitlich aufgebaut und mit einem Symbol auf der linken Seite des Hinweises gekennzeichnet. Beim Auftreten mehrere Gefährdungsstufen wird immer der Sicherheitshinweis zur jeweils höchsten Stufe verwendet.

GEFAHR

Weist auf eine unmittelbar gefährliche Situation hin, die, falls sie nicht vermieden wird, zum Tod oder zu schweren Verletzungen **führt**.

WARNUNG

Weist auf eine potenziell gefährliche Situation hin (ggf. auch in Verbindung mit Elektrizität), die, falls sie nicht vermieden wird, zum Tod oder zu schweren Verletzungen **führen kann**.

VORSICHT

Weist auf eine Gefahr hin, die zu leichten bis mittelschweren Verletzungen oder baulichen Problemen **führen kann**, falls sie nicht vermieden wird.

HINWEIS

Ergänzende und hilfreiche Informationen, die wichtig sind, aber nicht mit potenziell gefährlichen Situationen in Verbindung stehen.

Stellen Sie sicher, dass Sie die vollständige Anleitung und sämtliche Sicherheitshinweise gelesen und verstanden haben, bevor Sie dieses Produkt einbauen. Die Nichtbeachtung dieser Hinweise kann zu leichten bis hin zu schweren Verletzungen führen.

Der Hersteller haftet nicht für Sachschäden oder Verletzungen, die auf eine falsche Handhabung oder Nichteinhaltung der Sicherheitshinweise zurückzuführen sind. In solchen Fällen erlischt die Gewährleistung.

2.4 Weitere Symbole



Symbol für Innenseite / Symbol für Außenseite

2.5 Beschaffung von Unterlagen und Informationen

Eine aktuelle Version der Dokumentation steht auf der folgenden Webseite zur Verfügung:

www.ventomaxx.de/downloads.

Dokumentationen, Benutzeranweisungen und technische Informationen können telefonisch bei der Ventomaxx GmbH unter +49 (0)871 953 406-0 angefordert werden.

Für Informationen über Spezialwerkzeuge und -materialien sowie bei servicebezogenen Fragen wenden Sie sich bitte an:

Ventomaxx GmbH
Roeder-Jackl-Straße 5
84036 Landshut
Telefon: +49 (0)871 953 406-0
info@ventomaxx.de

2.6 Bestimmungsgemäße Verwendung und Einsatzbereich

Der Modul-Wandeinbaustein ist ein volleingeschäumtes Rohbauset mit integriertem Gefälle zur Vorbereitung des Einbaus der folgenden Ventomaxx Lüfterbaureihen mit und ohne Wärmerückgewinnung:

- WRG MAKANI R
- WRG RONDO
- SILENT COMFORT
- ECO COMFORT

Das Beachten aller Hinweise in dieser Montage- und Bedienungsanleitung ist Bestandteil der bestimmungsgemäßen Verwendung.

Allgemeine Hinweise:

Der Inhalt dieser Anleitung bezieht sich ausschließlich auf den Einbau des Modul-Wandeinbausteins. Die Montage- und Bedienungsanleitung der Lüfter sowie deren Inbetriebnahme entnehmen Sie bitte den separaten Montage- und Bedienungsanleitungen der jeweiligen Lüfter bzw. Steuerungen.

- Beachten Sie beim Einbau des Modul-Wandeinbausteins die jeweiligen gültigen Normen, Vorschriften und Richtlinien. Insbesondere auch geltende Zulassungsbestimmungen, Bauvorschriften, die Feuerschutzverordnung und Unfallverhütungsvorschriften der Berufsgenossenschaft. Die Umsetzung der Normen und Richtlinien hinsichtlich Installation oder Brandschutz sind kein Bestandteil dieser Dokumentation.
- Sorgen Sie für eine korrekte Ausrichtung des Produktes, um eine effektive Ableitung von eventuell austretendem Kondensat zu gewährleisten.
- Berücksichtigen Sie den Wandaufbau und deren verschiedenen Dämmebenen. Stellen Sie sicher, dass die Wandkonstruktion (sowohl Einbauelement als auch Wandhülse) reicht, um den Modul-Wandeinbaustein nahtlos in das Gesamtwandssystem einzufügen. Vermeiden Sie Hohlräume.
- Beachten Sie beim Einbau die Anforderungen an das Mauerwerk und den fachgerechten Einbau.
- Achten Sie auf die vorgegebenen Mindestabstände beim Einsatz mehrerer Lüftungssysteme in einem Raum, um einen ungewollten Lüftungskurzschluss zu vermeiden.
- Ziehen Sie bei Zweifeln oder Unklarheiten vor der Montage den Rat Ihres Bauplaners hinzu.

Jegliche andere als in dieser Anleitung beschriebene Verwendung gilt als nicht bestimmungsgemäße Verwendung. Für Schäden, die aus einer nicht bestimmungsgemäßen Verwendung resultieren, haftet die Ventomaxx GmbH nicht. Das Risiko trägt allein der Anwender/Betreiber.

2.7 Lieferumfang und Lagerung

Überprüfen Sie die Sendung nach Erhalt mithilfe des Lieferscheins sofort auf Vollständigkeit und Beschädigungen. Teilen Sie ggf. Schäden sofort dem Transportunternehmen, Ihrem Händler oder Ventomaxx mit. Nicht fristgemäße Beanstandungen können zum Verlust von möglichen Ansprüchen führen.

Beachten Sie bitte hierzu auch unsere aktuellen AGBs (www.ventomaxx.de/agb).

Jeder Modul-Wandeinbaustein wird mit folgenden Komponenten ausgeliefert:

- Wandeinbaustein je nach Ausführung für die Wand- oder Laibungsmontage
- Rohbauset je nach Ausführung
- 6 Zentrierungen zur Befestigung der Innenblende
- 2 Putzdeckel (innen und außen)

Der Modul-Wandeinbaustein für **Wandlüfter** ist in den folgenden Versionen erhältlich:

	Wandstärke 365 mm	Wandstärke 425 mm
	FLEX WBS L365 VX-WBS-F-30823	FLEX WBS L425 VX-WBS-F-65524
Maße [BxHxT] in[mm]	249 x 249 x 365	249 x 249 x 425

Der Modul-Wandeinbaustein für **Laibungslüfter** ist in den folgenden Versionen erhältlich:

		Wandstärke 365 mm						Wandstärke 425 mm					
		FLEX WBS LAL LI Art.-ID: VX-WBS-F-95037	FLEX WBS LAL RE Art.-ID: VX-WBS-F-82063	FLEX WBS LAL V LI Art.-ID: VX-WBS-F-63808	FLEX WBS LAL V RE Art.-ID: VX-WBS-F-87067	FLEX WBS LAL VL LI Art.-ID: VX-WBS-F-62960	FLEX WBS LAL VL RE Art.-ID: VX-WBS-F-73797	FLEX WBS LAL LI Art.-ID: VX-WBS-F-65749	FLEX WBS LAL RE Art.-ID: VX-WBS-F-97901	FLEX WBS LAL V LI Art.-ID: VX-WBS-F-84911	FLEX WBS LAL V RE Art.-ID: VX-WBS-F-84916	FLEX WBS LAL VL LI Art.-ID: VX-WBS-F-69001	FLEX WBS LAL VL RE Art.-ID: VX-WBS-F-72356
Verzug		horizontal		nach unten				horizontal		nach unten			
Maße [BxHxT]	[mm]	550x350x365		425x850x365	425x1350x365		550x350x425		425x850x425		425x1350x425		
Nennlänge WBS	[mm]	365		365	365		425		425		425		
Maß X WBS	[mm]	550		850	1350		550		850		1350		
Maß A WBS	[mm]	-		275	275		-		275		275		

Wird der Modul-Wandeinbaustein über einen längeren Zeitraum (2-3 Jahre) eingelagert, müssen folgende Maßnahmen durchgeführt werden, um schädliche Einflüsse zu verhindern:

- Der Lagerort muss frei von Temperaturschwankungen, trocken, wassergeschützt und erschütterungsfrei sein.
- Schützen Sie das Produkt durch eine luft- und staubdichte Verpackung. Vermeiden Sie direkte Sonnen-/Lichteinstrahlung, um Verfärbungen am Produkt zu verhindern.

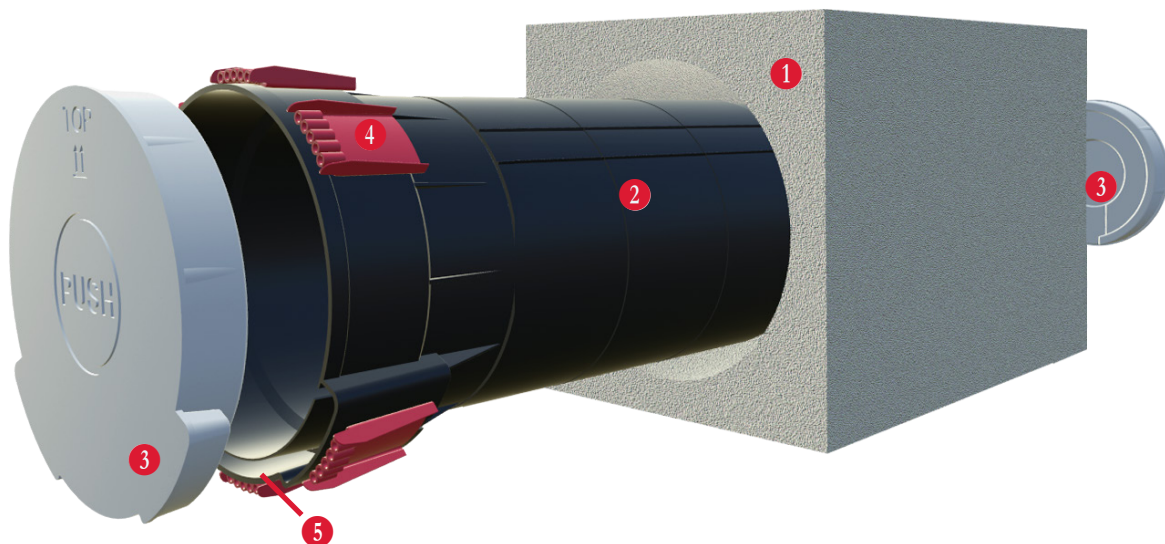
Schäden, die durch unsachgemäße Einlagerung, Transport oder Inbetriebnahme entstehen, unterliegen nicht der Gewährleistung.

3 BESCHREIBUNG DES PRODUKTS

Der Modul-Wandeinbaustein ist eine Einbauhilfe für alle Ventomaxx Lüftungsgeräte mit Wärmerückgewinnung für Wand- und Laibungslüfter und kann mit allen Innenblenden von Ventomaxx eingesetzt werden (PLUS-/ IQ-Blende sowie V-PLUS-Blende (mit integrierter Steuerung)). Der Modul-Wandeinbaustein wird in der Rohbauphase eingesetzt und direkt im Mauerwerk verbaut. Es entfällt die Kernlochbohrung und das bauseitige Einsetzen des Rohbausets zur Installation der Lüftungsgeräte. Das Material des Wandeinbausteins besteht aus Neopor® mit optimierter, thermischer Leitfähigkeit und trägt damit zur Wärmedämmung bei.

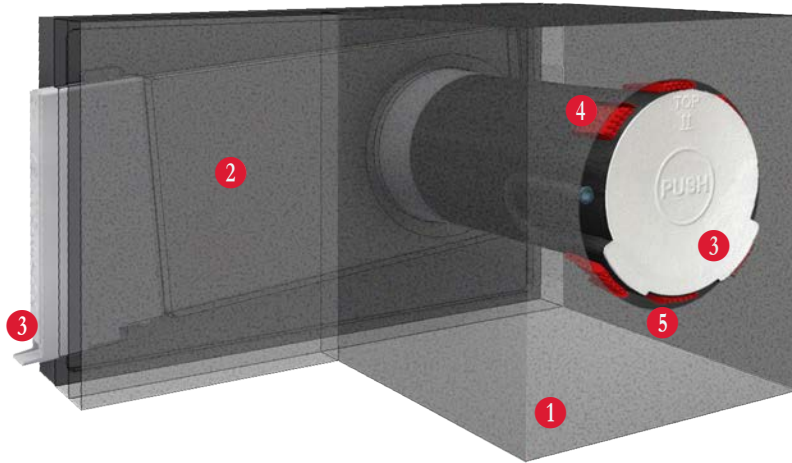
3.1 Aufbau

3.1.1 Aufbau für Wandlüfter

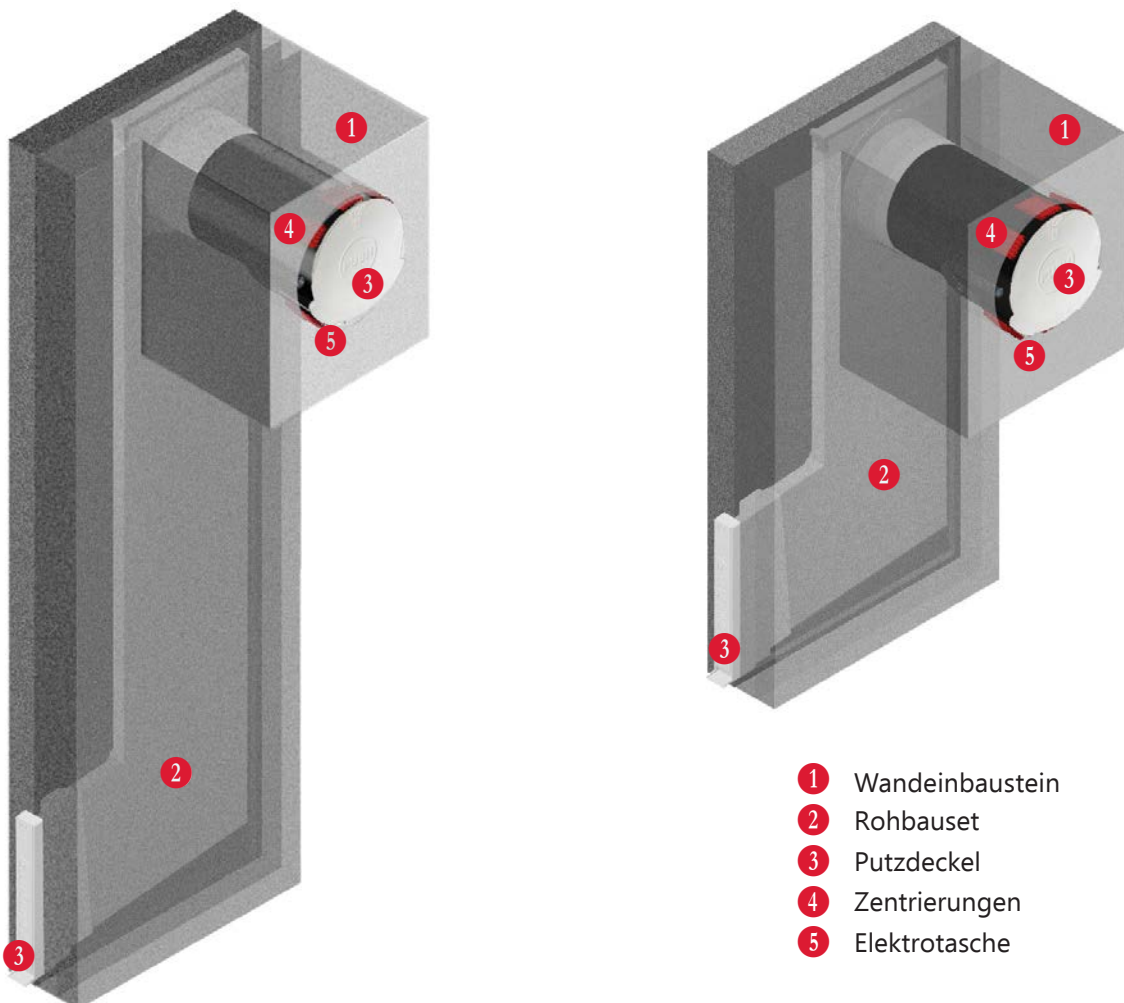


- 1 Wandeinbaustein
- 2 Rohbauset
- 3 Putzdeckel
- 4 Zentrierungen
- 5 Elektrotasche

3.2 Aufbau für Laibungslüfter



3.3 Aufbau für Laibungslüfter mit Verzug



- ① Wandeinbaustein
- ② Rohbauset
- ③ Putzdeckel
- ④ Zentrierungen
- ⑤ Elektrotasche

4 MONTAGE

4.1 Bauseitige Voraussetzungen und Einbauposition

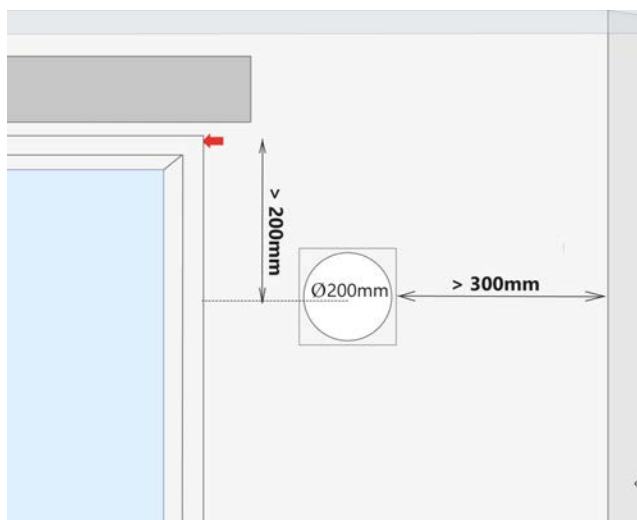
VORSICHT

Zum Erreichen der vorgesehenen Leistungsdaten ist ein ordnungsgemäßer Einbau sicherzustellen. Der Einbau des Modul-Wandeinbausteins und die Vorbereitung für den Anschluss der Bedieneinheiten müssen durch qualifiziertes und geschultes Personal erfolgen.

Die genaue Einbauposition des Modul-Wandeinbausteins erfolgt bereits bei der Projektplanung unter Berücksichtigung der zu verbauenden Lüftungsgeräte. Entnehmen Sie die Einbauposition den Planungsunterlagen. Die genaue Positionierung muss bauseits geprüft und mit dem verantwortlichen Planer abgestimmt sein. Achten Sie darauf, dass das Mauerwerk trocken und tragfähig ist und sich keine Stürze in der geplanten Position des Modul-Wandeinbausteins befinden.

Wir empfehlen Ihnen für eine einwandfreie Funktion der Lüftungseinheiten folgende Mindestabstände für die Platzierung des Modul-Wandeinbausteins im Mauerwerk zu berücksichtigen.

- Der Abstand von Innenblende zur Decke sollte für eine optimale Vermischung von Raum- und Frischluft zwischen 300-500 mm betragen.
- Der Abstand vom Boden zur Innenblende sollte mindestens 1000 mm sein.
- Der horizontale/vertikale Mindestabstand zwischen zwei Lüftern beträgt 1000 mm bei der Montage in der gleichen Wand sowie über Eck. Der diagonale Abstand zwischen zwei Lüftungsgeräten über Eck darf 1400 mm nicht unterschreiten.
- Umlaufend muss ein Mindestabstand von 150 mm eingehalten werden. Dort dürfen keine anderen Objekte platziert werden.



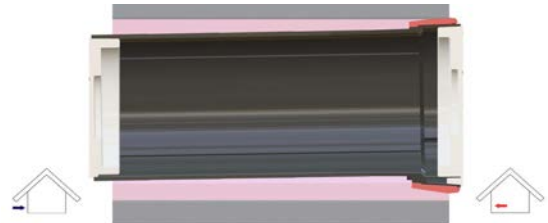
HINWEIS

Die raumseitige Anordnung des Modul-Wandeinbausteins ist so zu wählen, dass die Zugänglichkeit zur Revision der später anzuschließenden Lüfter stets möglich ist. Der Luftaustritt am Gerät muss im Bereich von ca. 25-30 cm frei bleiben und darf durch Möbel etc. nicht verstellt bzw. behindert werden.

4.2 Einbau

Positionieren Sie das Wandeinbausteinset an der vorgesehenen Stelle in der Wand. Beachten Sie die Einbaukennzeichnungen am Wandeinbaustein TOP OBEN / Raum Innenseite / Außenseite.

Die Öffnung für den Stromanschluss muss nach der Installation auf der Wandinnenseite liegen. Das Gefälle des Wandeinbausteins führt nach außen. Die Markierungen auf den Putzdeckeln helfen bei der Positionierung

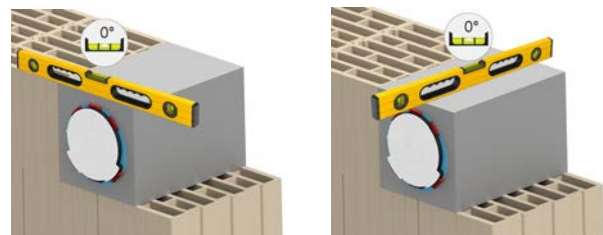


! HINWEIS

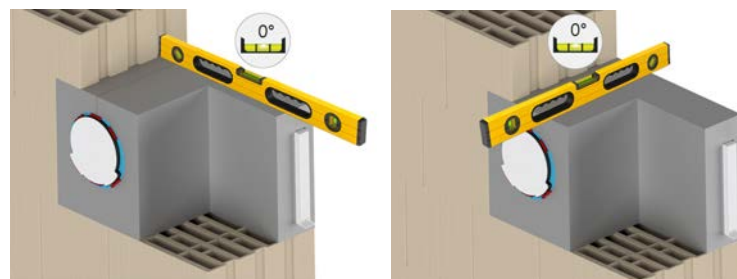
Der innenliegende Überstand des Rohrs berücksichtigt die später aufzubringende Putzschicht und ist mit dieser am Schluss bündig herzustellen.

Der außenliegende Überstand des Rohrs berücksichtigt einen herzustellenden Kondensatablauf außerhalb des Mauerwerks und steht nach Aufbringen des Außenputzes über.

- Stellen Sie sicher, dass der Modul-Wandeinbaustein bündig zum anliegenden Mauerwerk eingesetzt wird und ohne Gefälle, also waagrecht verbaut wird.
- Prüfen Sie vor dem Fixieren mit einer Wasserwaage auf der oberen Seite des Wandeinbausteinsets die Lage quer und entlang der Mauer.
- Anschließend mauern Sie ihn ein.



- Gehen Sie auf die gleiche Art und Weise vor, wenn Sie den Wandeinbaustein für Laibungslüfter einbauen.



4.3 Leerrohre / Anschlussleitungen verlegen

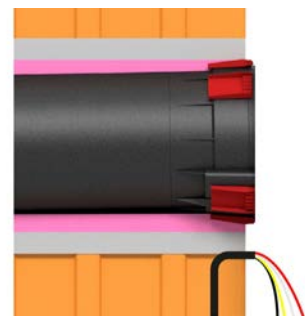
Je nach Ausführungsvariante müssen die entsprechenden Anschlussleitungen zu den Lüftereinheiten in Abhängigkeit zu der verwendeten Blende (IQ, PLUS oder V-PLUS) verlegt werden.

Verwendete Innenblende:

Z-PLUS DESIGN Blende:

Verlegen Sie die entsprechenden Leerrohre und Zuleitungen als Unterputzverlegung für die Verbindung zwischen Lüftereinheit und Steuerung

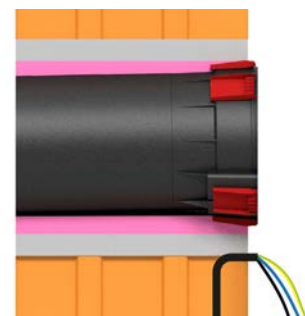
- Benötigtes Kabel: JY (ST) Y 2x2x0,8 mm
- Maximale Leitungslänge Lüfter - Steuerung: 40 m



V-1 PLUS / V-3 PLUS Blende:

Verlegen Sie die entsprechenden Leerrohre und Zuleitungen als Unterputzverlegung für den Netzanschluss der V-1/V-3 PLUS Blende mit integrierter Steuerung.

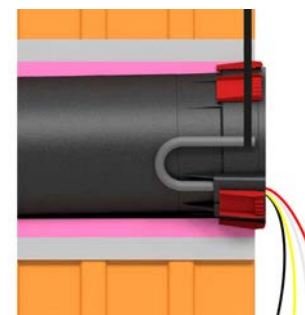
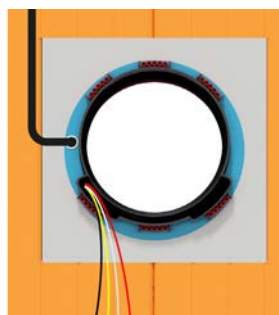
- Benötigtes Kabel: NYM-J 3x1,5 mm²



Z-IQ DESIGN Blende:

Verlegen Sie die entsprechenden Leerrohre und Zuleitungen als Unterputzverlegung für die Verbindung zwischen Lüftereinheit und Steuerung

- Benötigtes Kabel: JY (ST) Y 2x2x0,8 mm
- Maximale Leitungslänge Lüfter – Steuerung: 40 m



Zur optimalen Kabelführung empfehlen wir beim Einsatz der IQ-Blende einen Schlitz im Wandeinbaustein (Neopor[®]) zu ergänzen.

HINWEIS

Die Verlegung der Kabel zur Wandöffnung für das Lüftungsgerät muss in diesem Montageschritt erfolgen. Das Verlegen der Anschlusskabel zur Innenblende V-1 PLUS bzw. V-3-PLUS bzw. zu den Bedieneinheiten ZS-PLUS, ZS-SMART bzw. ZS-TOUCH sind nicht Bestandteil dieser Dokumentation. Die Anschlussbeispiele und Montageschritte zur Installation der Bedieneinheiten sind der Montage- und Bedienungsanleitungen der jeweiligen Steuerungen zu entnehmen.

5 GEWÄHRLEISTUNG UND GARANTIE

Für Gewährleistungs- und Garantiebedingungen verweisen wir auf unsere allgemein gültigen AGBs:
www.ventomaxx.de/agb

6 SERVICE

6.1 Reklamation

Überprüfen Sie die Lieferung bei Erhalt mittels des Lieferscheins auf Vollständigkeit und Transportschäden. Reklamieren Sie fehlende Positionen und Beschädigungen unverzüglich bei Ihrem Lieferanten oder Händler. Beim Reklamationsprozess verweisen wir auf unsere allgemeinen AGBs: <https://www.ventomaxx.de/agb>

6.2 Technischer Service

Kontaktieren Sie bei technischen Problemen oder Fragen unseren technischen Support während der regulären Geschäftszeiten.

Tel.: +49 (0)871 953406-0

Fax: +49 (0)871 953406-29

Email: technik@ventomaxx.de

VENTØMAXX®

Ventomaxx GmbH
Roider-Jackl-Straße 5
D-84036 Landshut

Tel. +49 (0) 871 - 95 34 06 - 0
Fax +49 (0) 871 - 95 34 06 - 29

info@ventomaxx.de
www.ventomaxx.de