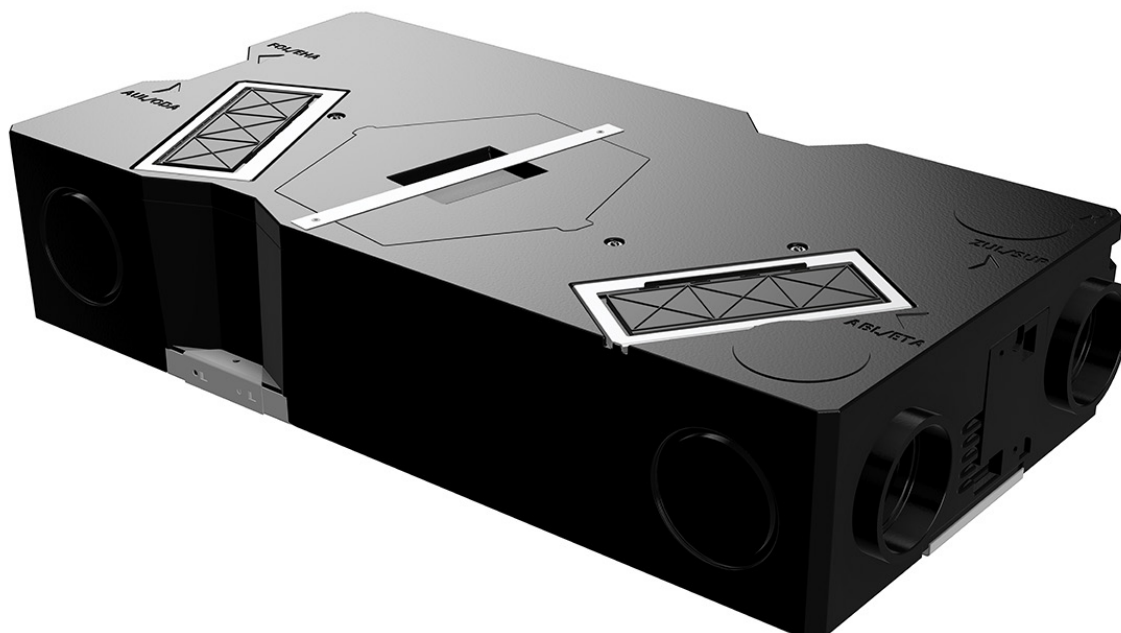


VENTO MAXX[®]

MONTAGEANLEITUNG

SEPHYR 250Z

Zentrales Lüftungssystem



VIELEN DANK FÜR IHR VERTRAUEN

Herzlichen Glückwunsch zum Kauf Ihres Lüftungssystems SEPHYR – Ihre durchdachte Wohnraumlüftung mit umfangreichen Anschlussmöglichkeiten. Wir bedanken uns für den Erwerb und Ihr Vertrauen in unsere Produkte.

Mit Ihrem SEPHYR erhalten Sie, in Kombination mit einem zentralen Ansteuerungsmodul mit übersichtlicher Anzeige, ein kompaktes und effizientes Gerät mit langlebigen Komponenten und umfangreichen Funktionen.

Die vorliegende Anleitung wird Sie mit der Bedienung, Wartung und Pflege des SEPHYRs vertraut machen. Bitte beachten Sie: Eine unsachgemäße Bedienung kann zu Personen- und Sachschäden führen.

Wir bitten Sie, vor Inbetriebnahme die Montage- und Bedienungsanleitung sowie die technischen Daten und Hinweise des Systems zu beachten und die Sicherheitshinweise zu befolgen.

Konstruktions- und Ausführungsänderungen behalten wir uns im Interesse der Verbesserung und Weiterentwicklung unserer Produkte vor.

Viel Freude mit Ihrem neuen Lüftungssystem.

Bei Rückfragen stehen wir Ihnen gerne zur Verfügung.

Mit freundlichen Grüßen

Ventomaxx GmbH

21.10.2025

Dokument-Nummer: MA_SEPHYR_250Z_DE_V2503

Technische Änderungen und Irrtümer vorbehalten.

Für Druckfehler wird keine Haftung übernommen.

INHALTSVERZEICHNIS

1	HAFTUNGSAUSSCHLUSS	4
2	HINWEISE ZUR ANLEITUNG	5
2.1	Einleitung.....	5
2.2	Zielgruppe.....	5
2.3	Benutzer- und Sicherheitshinweise.....	6
2.4	Aufbewahrungshinweis.....	8
2.5	Beschaffung von Unterlagen.....	8
2.6	Informationspflicht.....	8
2.7	Bestimmungsgemäße Verwendung und Einsatzbereich.....	8
2.8	Lieferumfang.....	10
2.9	Lagerung.....	11
2.10	Vereinfachte EU-Konformitätserklärung.....	11
3	BESCHREIBUNG DES PRODUKTS	12
3.1	Lüftungsgerät SEPHYR.....	13
3.1.1	Aufbau.....	13
3.1.2	Abmessungen.....	14
3.2	Technische Daten.....	14
3.3	Montageset.....	15
3.3.1	Aufbau.....	15
3.3.2	Abmessungen Montagegrundplatte.....	15
3.4	Steuerung ZS-SEPHYR COMFORT.....	16
3.4.1	Aufbau.....	16
3.4.2	Abmessungen.....	17
3.4.3	Technische Daten.....	17
3.5	CO ₂ Sensor.....	18
3.5.1	Aufbau.....	18
3.5.2	Abmessungen.....	19
3.5.3	Technische Daten.....	19
3.6	Fassadenabschluss.....	20
3.6.1	Aufbau.....	20
3.6.2	Abmessungen.....	20
3.6.3	Technische Daten.....	20
4	ROHBAUPHASE	21
4.1	Montagehinweise.....	21
4.2	Bauseitige Voraussetzungen.....	22
4.3	Positionierung der Luftanschlüsse.....	22
4.4	Herstellung der Kernlochbohrung.....	24
4.5	Montage Fassadenabschluss.....	26
5	ENDMONTAGE DES SEPHYR LÜFTUNGSGERÄTS	28
5.1	Bauseitige Voraussetzungen.....	28
5.2	Montage SEPHYR Lüftungsgerät.....	29
5.2.1	Montageplatte montieren.....	29
5.2.2	Gehäuse montieren.....	29
5.3	Montage Steuerung ZS-SEPHYR COMFORT und CO ₂ Raumsensor.....	31
5.3.1	Wandmontage Raumbediengerät.....	31
5.3.2	Wandmontage CO ₂ Sensor.....	33
6	Elektrischer Anschluss	35
6.1	Elektrischer Anschluss des Lüfters.....	35
6.2	Elektrischer Anschluss Steuerung und CO ₂ Sensor.....	36
6.3	Verkabelungen.....	37
7	INBETRIEBNAHME	37
8	REPARATUREN	38
9	DEMONTAGE UND ENTSORGUNG	38
10	GEWÄHRLEISTUNG UND GARANTIE	38
11	SERVICE	39
11.1	Reklamation.....	39
11.2	Zubehör und Ersatzartikel.....	39
11.3	Technischer Service.....	39

1 HAFTUNGSAUSSCHLUSS

Die vorliegende Bedienungsanleitung ist eine Original-Dokumentation der Ventomaxx GmbH. Sie ist nach Abschluss der Montage dem Nutzer (Mieter, Eigentümer, Hausverwaltung, usw.) zur Verfügung zu stellen.

Die Ventomaxx GmbH gewährt keine Zusicherungen oder Garantien hinsichtlich dieser Anleitung und beschränkt ihre Haftung für die Verletzung jeglicher impliziten Garantie soweit gesetzlich zulässig auf den Ersatz dieser Anleitung durch eine andere. Zudem behält sich die Ventomaxx GmbH das Recht vor, diese Publikation jederzeit zu überarbeiten, ohne irgendjemanden über diese Überarbeitung benachrichtigen zu müssen.

Die in dieser Dokumentation bereitgestellten Informationen umfassen allgemeine Beschreibungen und/oder technische Merkmale zur Leistung der hierin beschriebenen Geräte. Diese Dokumentation kann nicht als ordnungsgemäße Beurteilung der Eignung oder Zuverlässigkeit der Geräte für eine spezifische Anwendung bei einem Benutzer dienen und darf nicht als Ersatz einer solchen Beurteilung herangezogen werden. Es liegt in der Verantwortung eines jeden solchen Benutzers oder Installateurs, eine angemessene und vollständige Risikobeurteilung, Evaluation und Prüfung der Geräte hinsichtlich ihrer jeweiligen spezifischen Anwendung durchzuführen. Weder die Ventomaxx GmbH noch eines ihrer Partner- oder Tochterunternehmen kann bei Missbrauch der hierin enthaltenen Informationen verantwortlich oder haftbar gemacht werden. Alle einschlägigen staatlichen, regionalen und örtlichen Sicherheitsvorschriften müssen bei der Installation und Verwendung dieses Gerätes stets beachtet werden. Aus Gründen der Sicherheit und zur Gewährleistung der Einhaltung der dokumentierten Systemdaten ist allein der Hersteller berechtigt, Reparaturen an Komponenten durchzuführen. Bei Nichtbeachtung dieser Informationen können Verletzungen oder Beschädigungen der Ausrüstung die Folge sein.

Copyright © 2025 Ventomaxx GmbH

Alle Rechte vorbehalten.

Ventomaxx GmbH
Roeder-Jackl-Straße 5
84036 Landshut
Tel. +49 (0) 871 953 406-0
www.ventomaxx.de

2 HINWEISE ZUR ANLEITUNG

2.1 Einleitung

Diese Bedienungsanleitung enthält wichtige Hinweise, um das Lüftungssystem sicher zu betreiben. Ihre Beachtung hilft, Gefahren zu vermeiden, Reparaturkosten und Ausfallzeiten zu minimieren sowie die Zuverlässigkeit und Lebensdauer der Anlage zu erhalten bzw. zu erhöhen.

Lesen Sie die Bedienungsanleitung sorgfältig durch, bevor Sie das Lüftungssystem SEPHYR installieren und in Betrieb setzen oder Wartungen durchführen. Stellen Sie sicher, dass Sie die vollständige Anleitung und sämtliche Sicherheitshinweise gelesen und verstanden haben, bevor Sie das Produkt verwenden. Die Nichtbeachtung einiger Hinweise kann zu Sachschäden, oder auch zu leichten, bis schweren Verletzungen führen.

Unsere Systeme werden ständig weiterentwickelt und verbessert. Die hier enthaltenen Daten entsprechen dem Stand der Drucklegung. Alle Angaben sind vor Gebrauch zu prüfen und mit den jeweils gültigen Vorschriften und Richtlinien abzugleichen. Technische Änderungen im Sinne des Fortschritts gegenüber den Angaben und Abbildungen dieser Bedienungsanleitung sind vorbehalten. Nachdruck, Speicherung oder Übertragung durch elektronische, mechanische, fotografische oder andere Mittel, Aufzeichnung oder Übersetzung dieser Dokumentation - auch auszugsweise - bedürfen der schriftlichen Genehmigung der Ventomaxx GmbH.

2.2 Zielgruppe

Diese Bedienungsanleitung richtet sich an Endverbraucher und Anwender.

Aufgabe	Qualifikation / Personengruppe
Montage	Auf das Produkt geschulter Fachmonteur oder Lüftungstechniker
Installation, Inbetriebnahme	Elektrofachkraft nach - DIN VDE 0105-100:2015-10 - DIN VDE 1000-10:2021-06

2.3 Benutzer- und Sicherheitshinweise

Die Benutzer- und Sicherheitshinweise in dieser Anleitung sind einheitlich aufgebaut und mit einem Symbol auf der linken Seite des Hinweises gekennzeichnet.

Beim Auftreten mehrerer Gefährdungstufen wird immer der Sicherheitshinweis zur jeweils höchsten Stufe verwendet.

GEFAHR

Weist auf eine unmittelbar gefährliche Situation hin, die, falls sie nicht vermieden wird, zum Tod oder zu schweren Verletzungen **führt**.

WARNUNG

Weist auf eine potenziell gefährliche Situation hin (ggf. auch in Verbindung mit Elektrizität), die, falls sie nicht vermieden wird, zum Tod oder zu schweren Verletzungen **führen kann**.

VORSICHT

Weist auf eine Gefahr hin, die zu leichten bis mittelschweren Verletzungen oder baulichen Problemen **führen kann**, falls sie nicht vermieden wird.

HINWEIS

Ergänzende und hilfreiche Informationen, die wichtig sind, aber nicht mit potenziell gefährlichen Situationen in Verbindung stehen.

Weitere Symbole und Hinweise:



Entsorgung

Das Symbol weist darauf hin, dass das Produkt nicht im Restmüll entsorgt werden darf, sondern getrennt gesammelt und gemäß der Gesetzgebung einer geordneten, umweltgerechten Entsorgung zugeführt werden muss. Kunststoffe und Elektronikteile müssen einer Wiederverwendung zugeführt werden.



CE-Markierung

Die CE-Markierung auf dem Produkt ist die Herstellererklärung, dass das Produkt die wesentlichen Anforderungen der jeweiligen europäischen Gesetze zum Schutz von Gesundheit, Sicherheit und Umwelt erfüllt.

Typenschild

Die Typbezeichnung befindet sich auf der Verpackung und auf der Rückseite des Produktes. Das Typenschild zeigt den Versionsstand und weitere Informationen des Geräts an. Anhand der Seriennummer lässt es sich zurückverfolgen. Bei Fragen zum Produkt, bitten wir Sie diese Informationen bereitzuhalten.



Typenschild-Beispiel

Sicherheitshinweise



WARNUNG

- Bei ersichtlichen Beschädigungen am Produkt ergibt sich eine nicht bestimmungsgemäße Verwendung.
- Unsachgemäß durchgeführte Arbeiten am Lüftungssystem können zu lebensbedrohlichen Unfällen führen.
- Montage, elektrischer Anschluss und Erstinbetriebnahme dürfen nur von qualifiziertem Fachpersonal vorgenommen werden. Qualifiziertes Personal im Sinne der sicherheitstechnischen Hinweise dieser Dokumentation sind Personen, die die Berechtigung haben, Geräte, Systeme und Stromkreise gemäß den Standards der Sicherheitstechnik zu montieren, in Betrieb zu nehmen und zu kennzeichnen. Elektroarbeiten sind ausschließlich durch Elektrofachkräfte umzusetzen. Es besteht die Gefahr von Stromschlag, Verletzung oder Tod durch spannungsführende Bauteile.
- Außer über Serviceklappen zur Reinigung/Pflege darf das Lüftungssystem nur von geschultem und qualifiziertem Personal geöffnet werden.
- Alle Einstellungen und Arbeiten an dem Lüftungssystem dürfen nur nach den Vorgaben der Montage- und Bedienungsanleitung durchgeführt werden.
- Reparaturen und Ersatz von Komponenten (auch Filtermaterialien) dürfen nur unter Verwendung von durch den Hersteller freigegebenen Ersatzteilen durchgeführt werden.
- Es können heiße Oberflächen vorliegen. Diese können Verbrennungen zur Folge haben. Daher ist das Gerät im Betrieb und direkt nach dem Betrieb nicht zu öffnen und heiße Oberflächen an ungedämmten Bereichen sind nicht zu berühren.
- Im Brandfall schaltet sich der SEPHYR automatisch ab. Zum Löschen sind geprüfte Feuerlöscher der Brandklassen ABC zu verwenden.
- Reinigungs- und Wartungsarbeiten dürfen nur im ausgeschalteten Zustand erfolgen.
- Montage und Anschlussstätigkeiten sowie Reinigung und Benutzerwartung dürfen nicht von Kindern und Personen mit eingeschränkten Fähigkeiten ohne Beaufsichtigung durchgeführt werden. Des Weiteren sind Kinder in der Nähe des Gerätes zu beaufsichtigen.
- Verpackungsmaterial, Kunststoffbeutel und Kleinteile aus dem Lieferumfang, insbesondere des Befestigungssets, sind unbedingt von Kleinkindern fernzuhalten – es besteht Erstickungs- und Verletzungsgefahr. Verwahren Sie die Materialien sicher bzw. entsorgen Sie nicht benötigtes Verpackungsmaterial umweltgerecht.

2.4 Aufbewahrungshinweis

Stellen Sie sicher, dass Sie die vollständige Anleitung und sämtliche Sicherheitshinweise gelesen und verstanden haben, bevor Sie das Produkt verwenden. Nichtbeachtung der Hinweise kann zu Sachschäden, aber auch zu leichten bis zu schweren Verletzungen führen.

Heben Sie alle Sicherheitsinformationen und Anweisungen zum späteren Nachschlagen auf und geben Sie sie an spätere Benutzer des Produkts weiter. Wir empfehlen, diese Anleitung in digitaler Form zu speichern oder in der Nähe des Gerätes zu lagern.

Der Hersteller haftet nicht für Sachschäden oder Verletzungen, die auf eine falsche Handhabung, nicht bestimmungsgemäße Verwendung oder Nichteinhaltung der Sicherheitshinweise zurückzuführen sind. In solchen Fällen erlischt die Gewährleistung.

2.5 Beschaffung von Unterlagen

Eine aktuelle Version der Dokumentation steht auf der folgenden Webseite zur Verfügung:
www.ventomaxx.de/downloads

Dokumentationen, Benutzeranweisungen und technische Informationen können telefonisch bei der Ventomaxx GmbH unter +49 (0)871 953 406-0 angefordert werden.

Für weitere Informationen sowie bei servicebezogenen Fragen wenden Sie sich bitte an:

Ventomaxx GmbH

Roider-Jackl-Straße 5

84036 Landshut

Telefon: +49 (0)871 953 406-0

info@ventomaxx.de

2.6 Informationspflicht

Jede Person, die dieses Lüftungssystem installiert und bedient, muss vorher die Montage- und Bedienungsanleitung sorgfältig gelesen haben und in die Anlage eingewiesen sein. Das gilt vor allem für Personen, die das Gerät nur gelegentlich bedienen bzw. Reinigungs- und Wartungsarbeiten durchführen.

2.7 Bestimmungsgemäße Verwendung und Einsatzbereich

Das in der vorliegenden Montageanleitung beschriebene Lüftungssystem wird zur kontinuierlichen Bereitstellung von Zu- und Abluft in staubfreien und trockenen Innenräumen bei normalen klimatischen Bedingungen eingesetzt. Es wird über eine Steuereinheit angesteuert und ist geeignet zur Einhaltung der in der DIN 1946-6 beschriebenen Lüftung zum Feuchteschutz und als Ergänzung zur reduzierten Lüftung.

Das Beachten aller Hinweise in dieser Montageanleitung sowie die Durchführung erforderlicher Reinigungs- und Wartungsarbeiten ist Bestandteil der bestimmungsgemäßen Verwendung.

Jegliche andere als in dieser Anleitung beschriebene Verwendung gilt als nicht bestimmungsgemäße Verwendung. Für Schäden, die aus einer nicht bestimmungsgemäßen Verwendung resultieren, haftet die Ventomaxx GmbH nicht. Das Risiko trägt allein der Anwender/Betreiber.

 **HINWEIS**

- Der Inhalt dieser Anleitung bezieht sich ausschließlich auf die Endmontage und Installation der Lüftereinheit SEPHYR.
- Beachten Sie beim Einbau des Systems die jeweiligen gültigen Normen, Vorschriften und Richtlinien, insbesondere auch geltende Zulassungsbestimmungen, Bauvorschriften, die Feuerschutzverordnung und Unfallverhütungsvorschriften der Berufsgenossenschaft. Die Umsetzung der geltenden Normen und Richtlinien hinsichtlich Installation oder Brandschutz sind kein Bestandteil dieser Dokumentation.
- Die genaue Positionierung der einzelnen Geräte und Bedieneinheiten muss bereits in der Rohbauphase bauseits geprüft worden sein. Der einwandfreie und sichere Betrieb des Gerätes setzt einen sachgemäßen Transport, die sachgemäße Lagerung und Montage sowie die sorgfältige Bedienung und Reinigung/Pflege voraus.
- Eine ortsfeste Installation in Verbindung mit anlagenspezifisch zugelassenen Komponenten ist Voraussetzung für die bestimmungsgemäße Verwendung.
- Das Lüftungssystem wurde ausschließlich zur Nutzung unter Umgebungstemperaturen im Innenraum von 5 °C bis 40 °C sowie Lufteintrittstemperaturen von -15 °C bis +40 °C entwickelt.
- Der einwandfreie und sichere Betrieb des Gerätes setzt einen sachgemäßen Transport, die sachgemäße Lagerung und Montage sowie die sorgfältige Bedienung und Reinigung/Pflege voraus.

 **VORSICHT**

- Verwenden Sie das System nur entsprechend der Vorgaben, die in dieser Anleitung beschrieben sind und nur in Verbindung mit den von Ventomaxx explizit zugelassenen Komponenten. Eine nicht bestimmungsgemäße Verwendung und/oder Änderungen und Umbauten am System sind nicht zulässig.
- Die Montage ist grundsätzlich von Fachfirmen vorzunehmen. Sollten Sie sich nicht sicher sein, welches Gewerk für den Einbau infrage kommt bzw. welche Werkzeuge und Hilfsmittel für eine fachgerechte Montage erforderlich sind, fragen Sie dies bei uns über die angegebenen Kontaktdaten an.
- Das Lüftungssystem darf nicht betrieben werden:
 - › in stark öl- oder schmierfetthaltiger Umgebung,
 - › in explosionsgefährdeten Bereichen,
 - › in einer Umgebung mit hohem Staubgehalt oder Feuchte,
 - › in einer Umgebung mit starken elektromagnetischen Feldern,
 - › in Räumen mit aggressiver Atmosphäre, die z. B. Kunststoff angreift,
 - › in Räumen mit dauerhafter Belastung durch Halogenkohlenwasserstoffe (z. B. in Farben, Lösungs- und Reinigungsmitteln enthalten),
 - › in der Nähe von Hindernissen, die den Zugang zu den Komponenten des Lüftungssystems behindern.
- Das Lüftungssystem mit seinen dazugehörigen Komponenten darf nur in Verbindung mit dieser Dokumentation und der Dokumentation für die Bedienung und Wartung eingerichtet, betrieben und gereinigt werden.
- Soll das entsprechende Lüftungssystem unter erheblich erschwerten Bedingungen eingebaut und in Betrieb genommen werden (außergewöhnliche klimatische Bedingungen, übermäßige Verschmutzung), ist eine entsprechende Freigabe durch den Hersteller notwendig. Für den Einsatz in anderen Räumlichkeiten und daraus resultierende Schäden haftet der Hersteller nicht, das Risiko trägt der Betreiber.

2.8 Lieferumfang

Überprüfen Sie die Sendung nach Erhalt mithilfe des Lieferscheins sofort auf Vollständigkeit und Beschädigungen. Teilen Sie ggf. Schäden unverzüglich dem Transportunternehmen, Ihrem Händler oder Ventomaxx mit. Nicht fristgemäße Beanstandungen können zum Verlust von möglichen Ansprüchen führen.

Beachten Sie bitte hierzu auch unsere aktuellen AGB (<https://www.ventomaxx.de/agb>).

Das Lüftungsgerät der Baureihe SEPHYR wird in Kombination mit dem Raumbedienungsgerät ZS-SEPHYR COMFORT ausgeliefert.

Der Lieferumfang besteht aus den folgenden Komponenten:

Komponente / Artikel	Art.-ID
Grundgerät SEPHYR <i>inklusive Deckel, vormontierter Stopfen für den Verschluss nicht benötigter Anschlussöffnungen</i>	M-5000-0001
3 Sicherungsbleche <i>zur Befestigung an der Grundplatte</i>	3x Z-5000-0112
4 Anschlussadapter (je nach Konfiguration) <i>für den Anschluss der Luftführung</i>	M-5000-0005
Montageset <i>für die mechanische Befestigung bestehend aus Montageplatte, Muttern, Dübeln und Schrauben</i>	M-5000-0100
ZS-SEPHYR COMFORT <i>für die Bedienung des Lüftungsgeräts SEPHYR mit Schraubenset</i>	M-5000-0020
FA-LAW-SEPHYR V2A Fassadenabschluss inkl. Insektenschutzgitter	VX-FA-95766233

Optionales Zubehör	Art.-ID
WDS-LAW SEPHYR Wanddurchführungsset DN125 bis Wandstärke 490 mm bauseits kürzbar	VX-WRG-S-23279
CO ₂ Raumsensor	VX-WRG-S-31257
Nachheizregister	VX-WRG-S-22692
Filterset	VX-FIL-5015951

Zusätzliches optionales Zubehör	Art.-ID
VENTOFLEX ROHRSYSTEM FLEX-OVAL, blau	VX-MTZ-3519632
VENTOFLEX ROHRSYSTEM FLEX-OVAL, rot	VX-MTZ-8202206
VENTOFLEX ROHRSYSTEM FLEX-RUND, DN75	VX-MTZ-1287037
VENTOFLEX ROHRSYSTEM FLEX-RUND, DN90	VX-MTZ-6651917
VENTOFLEX EPS-ROHRSYSTEM RUND DN125, L1000	VX-MTZ-2970050
VENTOFLEX EPS-ROHRSYSTEM BOGEN DN125, 45°	VX-MTZ-4645593
VENTOFLEX EPS-ROHRSYSTEM BOGEN DN125, 90°	VX-MTZ-6171895
VENTOFLEX ROHRSYSTEM, BOGEN OVAL 90°, HORIZONTAL	VX-MTZ-4760546
VENTOFLEX ROHRSYSTEM, BOGEN OVAL 90°, VERTIKAL	VX-MTZ-9232042

VENTOFLEX ROHRSYSTEM ÜBERGANG OVAL-RUND, DN75	VX-MTZ-7582911
VENTOFLEX ROHRSYSTEM ÜBERGANG OVAL-RUND, DN90	VX-MTZ-5756521
VENTOFLEX ANSCHLUSSSTÜCK (VARIABLE)	VX-MTZ-8744010
VENTOFLEX SCHALLDÄMPFER DN125, FLEXIBEL	VX-MTZ-3385420
VENTOFLEX SCHALLDÄMPFER DN125, SEMI-FLEXIBEL	VX-MTZ-4053366
VENTOFLEX ROHRSYSTEM MONTAGEBÜGEL DN75	VX-MTZ-6109788
VENTOFLEX ROHRSYSTEM MONTAGEBÜGEL DN90	VX-MTZ-4836837
VENTOFLEX DISC TELLERVENTIL RUND DN125	VX-MTZ-4590096
VENTOFLEX MAZE TELLERVENTIL ECKIG DN125	VX-MTZ-2319667
VENTOFLEX WAVE TELLERVENTIL RUND, DN125	VX-MTZ-1461550
VENTOFLEX BOREA TELLERVENTIL, RUND, DN125	VX-MTZ-4795767
VENTOFLEX ANSCHLUSS TELLERVENTIL 1X90, 90°	VX-MTZ-4416588
VENTOFLEX ANSCHLUSS TELLERVENTIL 2X75, 90°	VX-MTZ-5741121
VENTOFLEX VERTEILERBOX ROHRSYSTEM, RUND	VX-MTZ-2279931
VENTOFLEX VERTEILERBOX ROHRSYSTEM, OVAL	VX-MTZ-2857545

2.9 Lagerung

HINWEIS

Werden die Steuereinheit, das Lüftungsgerät, das Rohbau- und Montageset über einen längeren Zeitraum (max. 1 Jahr) eingelagert, müssen folgende Maßnahmen durchgeführt werden, um schädliche Einflüsse zu verhindern:

- Der Lagerort muss frei von Temperaturschwankungen, trocken, wassergeschützt und erschütterungsfrei sein.
- Schützen Sie das Gerät zusätzlich durch eine luft- und staubdichte Verpackung.

Schäden, die durch unsachgemäße Einlagerung, Transport, Inbetriebnahme oder mehr als 1-jährige Lagerung entstehen, unterliegen nicht der Gewährleistung.

2.10 Vereinfachte EU-Konformitätserklärung

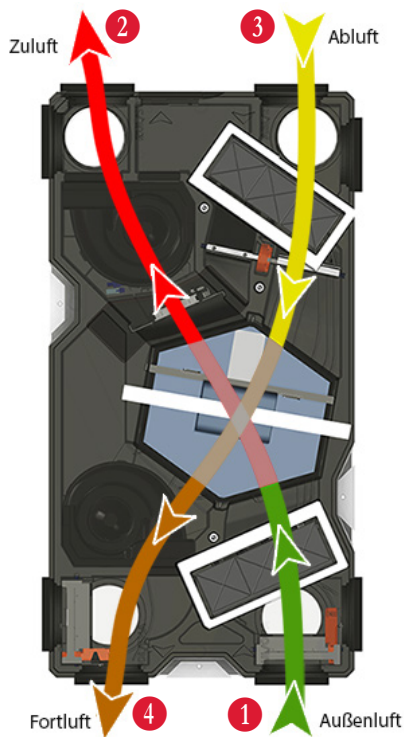
Hiermit erklärt die Ventomaxx GmbH, dass die Lüftereinheit SEPHYR mit allen Bestandteilen des Lieferumfangs den folgenden einschlägigen EU-Richtlinien entsprechen:

- EU-Richtlinie 2014/30/EU (Elektromagnetische Verträglichkeit, EMV)
- EU-Richtlinie 2014/35/EU (Niederspannungsrichtlinie)
- EU-Richtlinie 2011/65/EU (RoHS-Richtlinie)
- 2009/125/EG (Ökodesign-Richtlinie)
- 2006/42/EG (Maschinenrichtlinie)

Die vollständige Konformitätserklärung kann angefordert werden.

3 BESCHREIBUNG DES PRODUKTS

Bei dem Produkt SEPHYR handelt es sich um ein Lüftungssystem mit Wärmetauscher, welches mit Kanalstutzen ausgestattet ist, um über



- einen Außenluftkanal **1** frische Außenluft anzusaugen.
- einen Zuluftkanal **2** die Außenluft weiter im Gebäude zu verteilen.
- einen Abluftkanal **3** die verbrauchte Luft aus dem Raum abzusaugen.
- einen Fortluftkanal **4** die verbrauchte Luft nach außen zu transportieren.
- einen Bypasskanal die Funktion der Nachtauskühlung umzusetzen.

Dabei sind verschiedene Anschlussrichtungen für die Ein- und Auslässe konfigurierbar. Nicht benötigte Anschlussöffnungen sind werkseitig mit Stopfen verschlossen.

Die Erwärmung der eingebrachten Außenluft, über die Vorerwärmung durch den Wärmetauscher hinaus, erfolgt über ein integriertes Vorheizregister.



Die Bedienung erfolgt über das Raumbediengerät ZS-SEPHYR COMFORT.

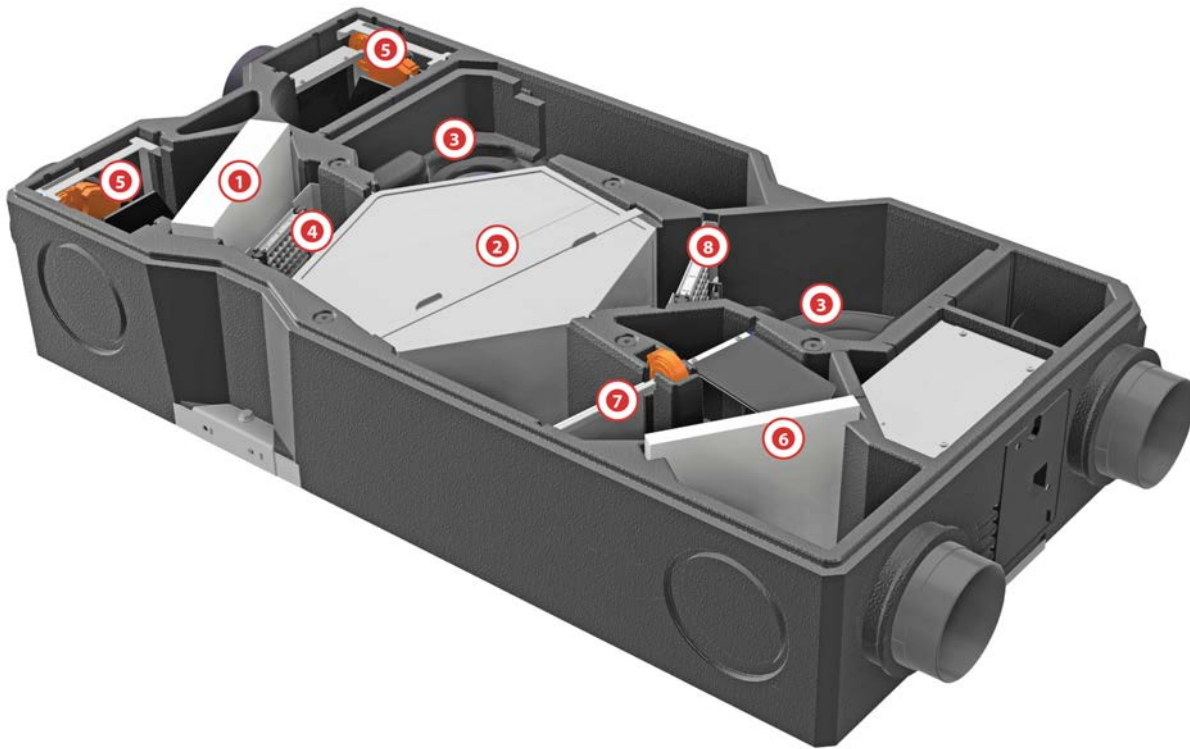


Optional erhältlich ist ein CO₂ Sensor.

3.1 Lüftungsgerät SEPHYR

3.1.1 Aufbau

Die Komponenten des Lüftungsgeräts SEPHYR exkl. Anbauteilen und Raumbedienungsgerät sind:

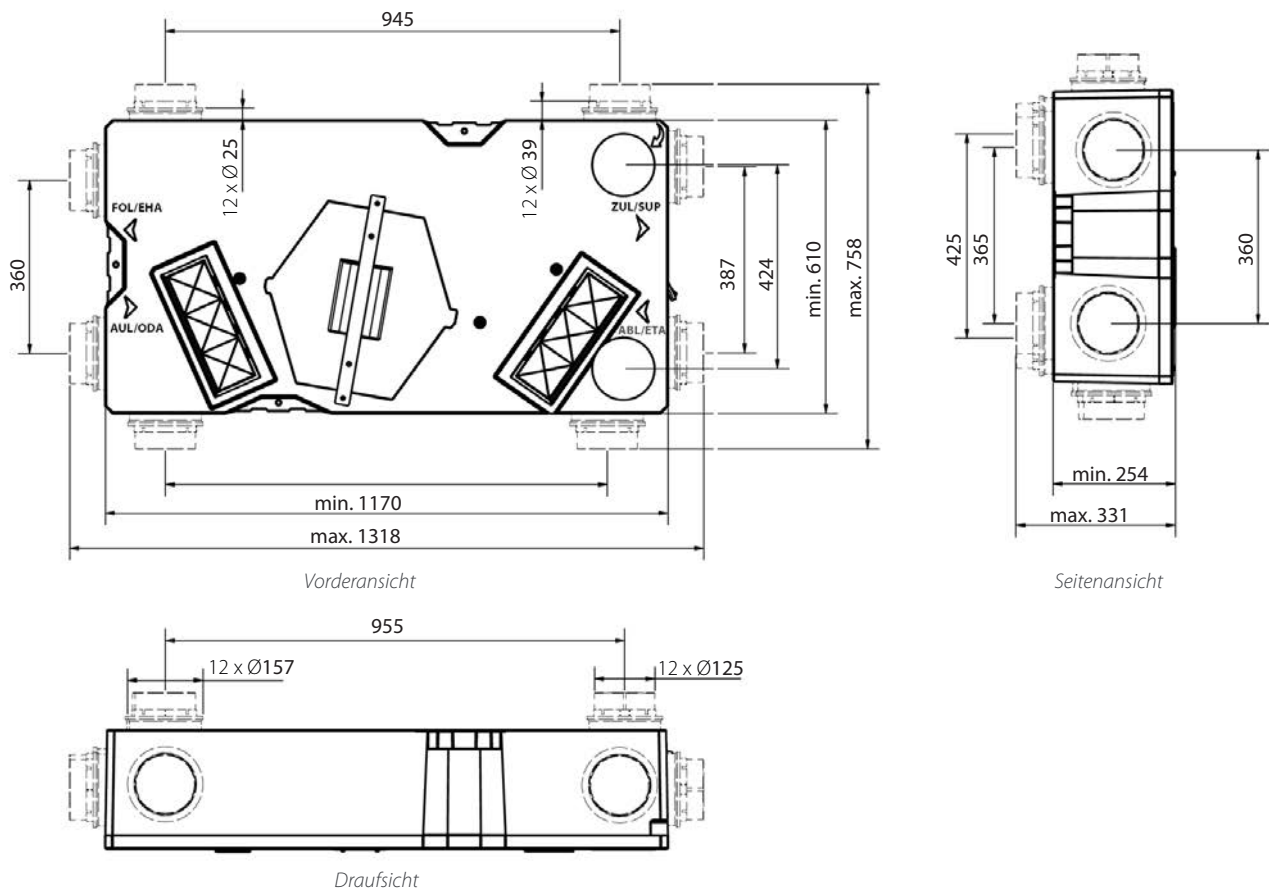


- 1 Zuluftfilter ISO ePM1 55% (F7)
- 2 Hochleistungs-Enthalpie-Wärmetauscher
- 3 Lüftereinheit
- 4 Vorheizregister
- 5 Stellklappen
- 6 Abluftfilter ISO Coarse 60% (G4)
- 7 Bypassklappe für Nachtauskühlung
- 8 Nachheizregister (optional)

3.1.2 Abmessungen

Abmessung des Lüftungsgeräts:

(Alle Angaben in mm)



Gestrichelt dargestellte DN 125 Anschlussstutzen bilden alle Anschlussmöglichkeiten zur Darstellung ab. Die tatsächliche Ausführung ist abhängig von der Konfiguration des Geräts.

3.2 Technische Daten

Schutzart / Schutzklasse	IP 20 / I	
Anschlussspannung SEPHYR bei 50 Hz [V AC]	230	
Wandöffnung [Ø mm]	2x150	
Nennweite [Ø mm]	2x125	
Filter	Abluft ISO Coarse 60% (G4)	Zuluft ISO ePM1 55% (F7)
Sensoren	Temperatur, Feuchte CO ₂ (optional)	
Abmessungen [BxHxT, mm]	1211 x 651 x 269	

3.3 Montageset

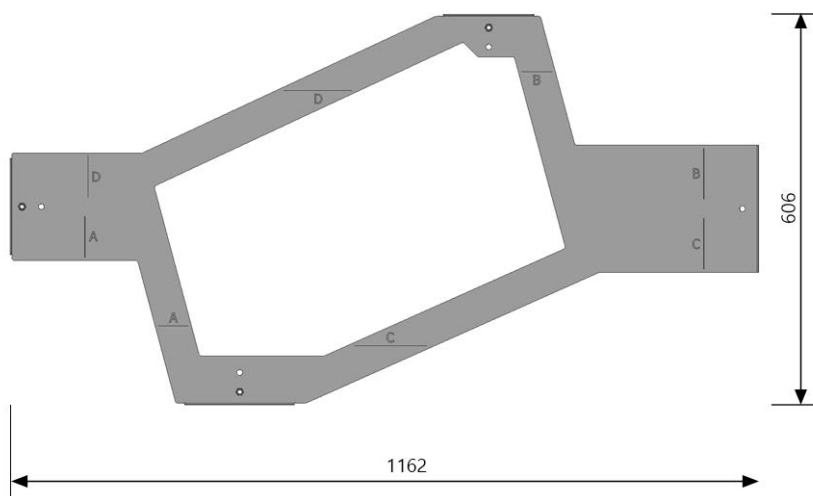
3.3.1 Aufbau

Besteht aus:

- Z-5000-0111 Montagegrundplatte
- Schrauben-Set bestehend aus:
 - › V-1000-0107 4 Stk verzinkte Sechskant 8x70 Holzschrauben DIN 571
 - › V-1000-0108 4 Stk. Fischer Dübel DUO Power 10x50
 - › V-1000-0110 4 Stück verzinkte Unterlegscheiben 8x16x1,25

3.3.2 Abmessungen Montagegrundplatte

(Alle Angaben in mm)



3.4 Steuerung ZS-SEPHYR COMFORT



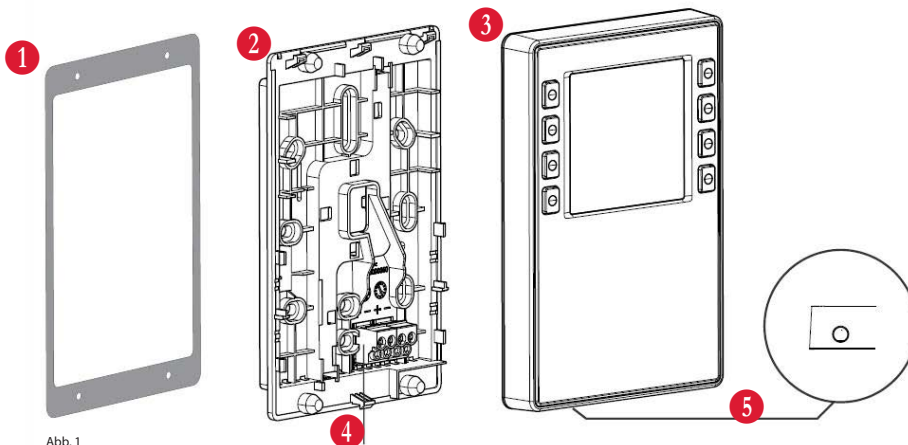
Steuerung ZS-SEPHYR COMFORT



Schrauben-Set

3.4.1 Aufbau

Die Steuerung ZS-SEPHYR COMFORT besteht aus den folgenden Komponenten:



- 1 Dichtband zum Anbringen an die Wand
- 2 Grundplatte mit Schraubenlöchern für alle gängigen Verteilerdosen
- 3 Gehäuse mit Wähltasten
- 4 Anschlussbuchse für KNX Interface
- 5 Prüfstecker

3.4.2 Abmessungen

(Alle Angaben in mm)

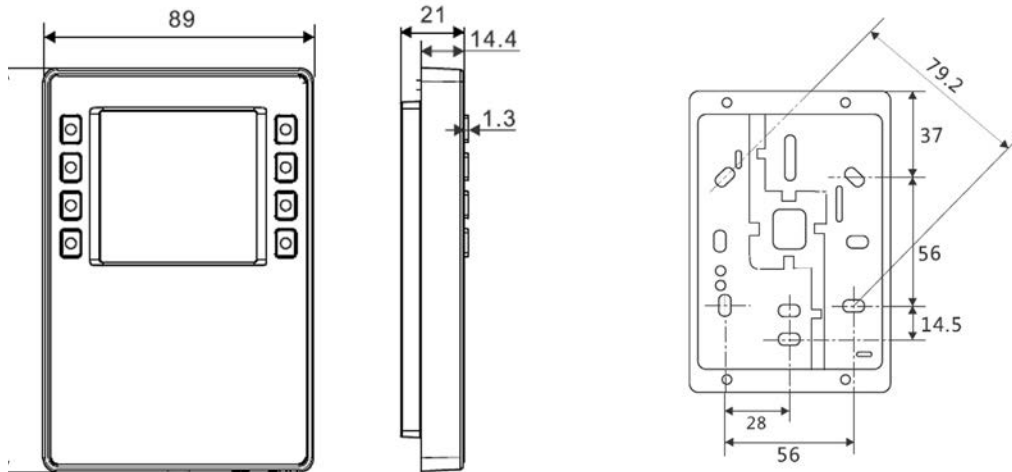


Abb. 2

3.4.3 Technische Daten

Schnittstelle zwischen SEPHYR und Raumbediengerät	KNX PL-LINK
Betriebsspannung	DC 21-30 VDC
Maximale Leistungsaufnahme	7...10 mA
Schutzart	IP 30
Standard KNX Anschluss	Drahtdurchmesser 0,8 mm, max. 1,0 mm ²
Kabeltyp	2 adrig verdrillt, geschirmt, starr
Maximale Kabellänge (m)	1000
Betriebstemperatur	0-50°C
Konformität	CE
Messspanne des Temperatursensors	0-50°C

Um eine optimale Funktionsweise der Steuerung zu gewährleisten, darf eine maximale Kabellänge von 1000m zwischen dem Gerät SEPHYR und der Bedieneinheit ZS-SEPHYR COMFORT nicht überschritten werden.

Abb. 2 Quelle: SIEMENS - documentation room operation unit POS8.4440/109

3.5 CO₂ Sensor

Optional ist der CO₂ Raumsensor erhältlich. Dieser wird an die Steuerung ZS-SEPHYR COMFORT angeschlossen.

3.5.1 Aufbau

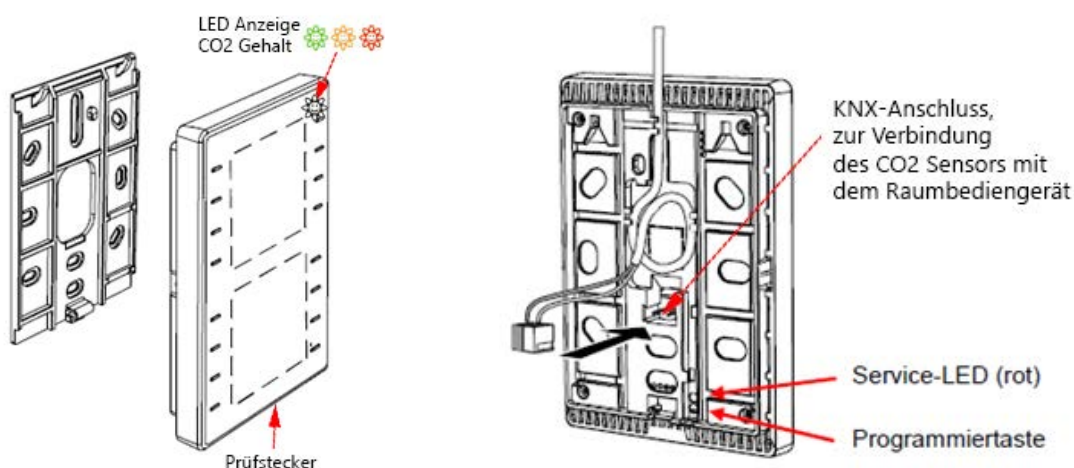


Abb. 3

Der CO₂ Raumsensor zeigt an der Vorderseite des Gerätes mithilfe einer LED-Anzeige den CO₂-Gehalt an. Das hinterleuchtete Symbol informiert über die erreichte Schwelle des CO₂-Gehaltes im Raum.

Die Farben Grün / Gelb / Rot der Hinterleuchtung signalisieren gute / mässige / schlechte Luftqualität. An der Rückseite des Gerätes gibt es einen KNX / PL-Link-Stecker zum Anschließen an die Steuerung ZS-SEPHYR COMFORT, einen Tool-Stecker, eine Service-LED (rot) und eine Programmiertaste. Auf der Rückseite befinden sich Kanäle, in welche das Kabel eingedrückt werden kann.

Das Gerät ist für die Wandmontage gedacht. Eine Dose ist optional. Im Lieferumfang sind das Gerät und die Basisplatte enthalten, die Schraubenlöcher für alle gängigen Unterputzdosen enthält. Die Schrauben und ggfs. die Unterputzdose müssen bauseits gestellt werden. Die Schraubenkopfhöhe darf max. 3 mm betragen.

3.5.2 Abmessungen

(Alle Angaben in mm)

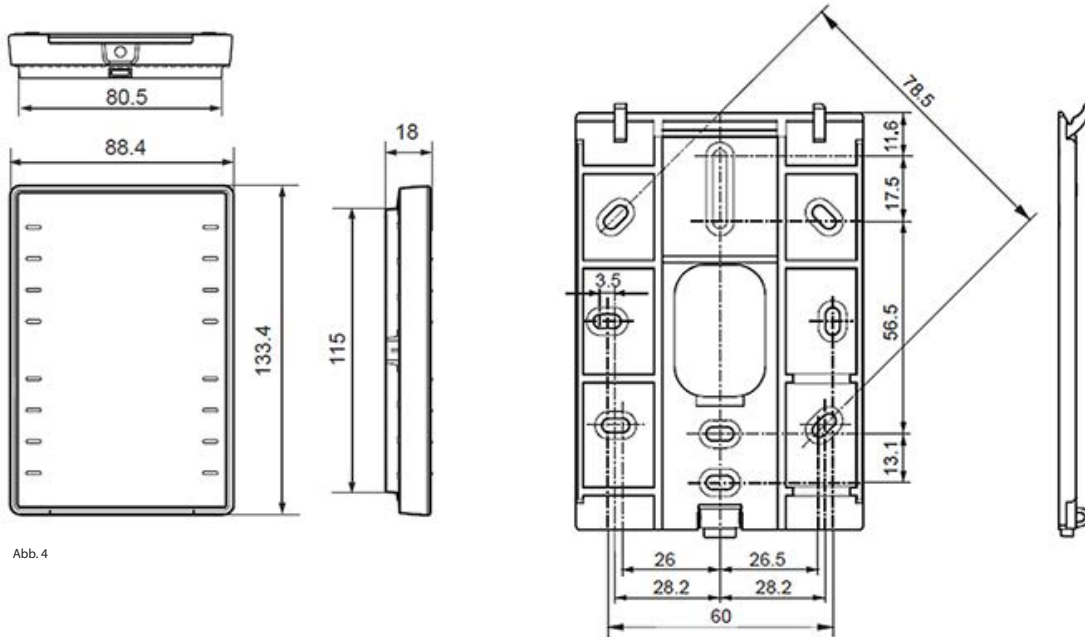


Abb. 4

3.5.3 Technische Daten

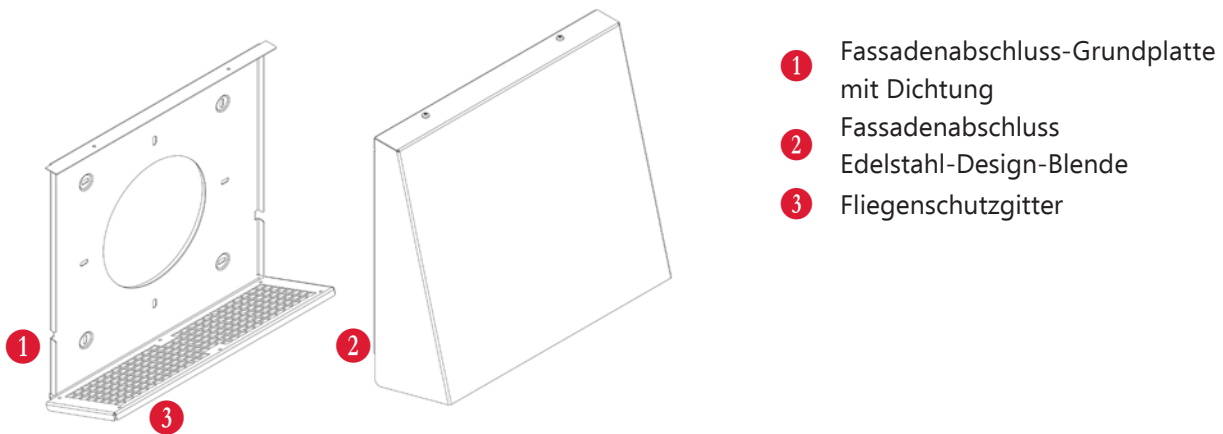
Schnittstelle zwischen CO ₂ -Gerät und Raumbediengerät	KNX PL-LINK
Standard KNX Anschluss	Drahtdurchmesser 0,8 mm, max. 1,0 mm ²
Kabeltyp	2 adrig verdreht, geschirmt, starr
Farbe ändert sich von grün auf gelb bei (ppm)	1000
Farbe ändert sich von gelb auf rot bei (ppm)	1500

Abb. 4 Quelle: SIEMENS - Montageanleitung QMX3-P70

3.6 Fassadenabschluss

Der FA-LAW-SEPHYR V2A ist ein speziell auf den SEPHYR abgestimmter Fassadenabschluss und gewährleistet durch seine homogen wirkende Edelstahl-Design-Blende eine ansprechende Integration in das architektonische Gesamtbild der Außenfassade. Dieser Fassadenabschluss ist bei Bedarf auch mit einem Fliegenschutzgitter erhältlich.

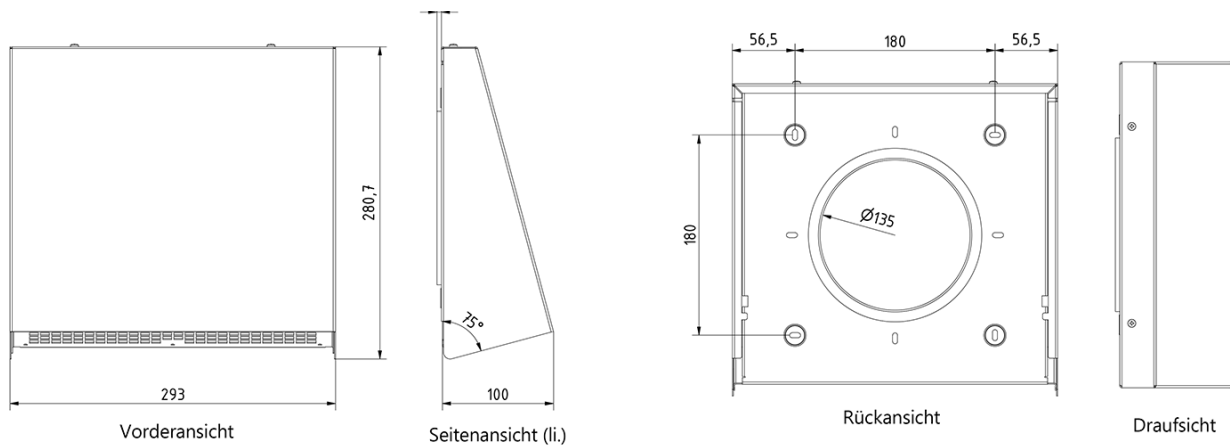
3.6.1 Aufbau



3.6.2 Abmessungen

Fassadenabschluss mit Grundplatte

(Alle Angaben in mm)



3.6.3 Technische Daten

Einbauort	Außenwand
Material	Edelstahl (V2A) gebürstet
Nennweite [DN in mm]	125
H x B x T [mm]	280,7 x 293 x 100

4 ROHBAUPHASE

4.1 Montagehinweise und Vorbereitungen

Für die Arbeiten in der Rohbauphase ist folgendes Rohbau-Set vorgesehen:

WDS-LAW SEPHYR Wanddurchführungsset DN125 – Zubehörset - Artikelnummer: 5000-3010VX

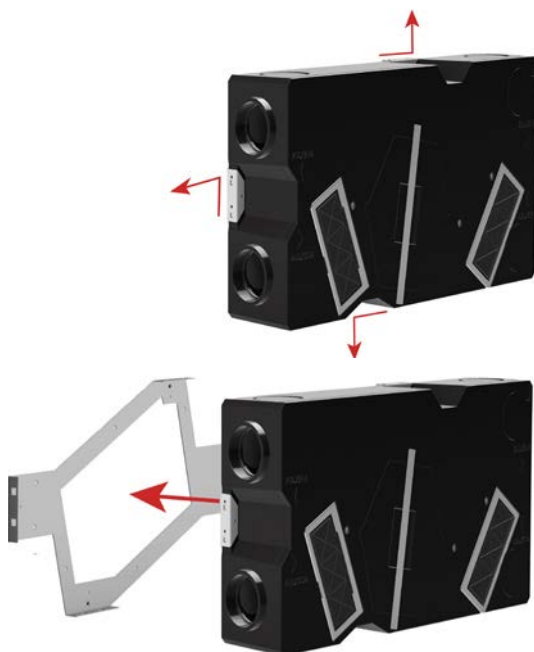
Komponente	Anzahl	Art.-ID
Rund-Rohr 125 mm Durchmesser - 490mm Länge bauseits kürzbar	2	VX-MTZ-5882347
EPS Putzdeckel	4	VX-MTZ-9991007
VX-MK EPS-Montage-Keile (1 Einheit = 8 Keile)	2	VX-MTZ-6909986
VX-2K Schalldämmschaum Hinweis: Muss nach dem Öffnen und Schütteln sofort aufgebraucht werden.	1	VX-MTZ-5560617

Befinden sich die Außen- und Fortluftöffnungen direkt hinter dem Gerät, wird auch in der Rohbauphase das Montageset (die Grundplatte des SEPHYRs mit Schrauben und Dübeln) benötigt.

Komponente	Beschreibung	Art.-ID
Montagegrundplatte	1 Montagegrundplatte inkl. 3 Linsenkopfschrauben (ISO 7380-1) und 3 Einziehmuttern	Z-5000-0111
Schrauben-Set	Schraubenset bestehend aus 4 Dübeln und 4 Holzschrauben DIN571 verzinkt	M-5000-0101

Die Lüftereinheit kann an der Wand, an der Decke und am Dachboden installiert werden.

Die Montagegrundplatte und die Designverkleidung befinden sich bei der Lieferung am Lüftungsgerät und müssen zunächst entfernt werden. Gehen Sie nach Erhalt Ihres SEPHYRs beim Auspacken folgendermaßen vor::



Lösen Sie zunächst die Schrauben an allen drei Sicherungsblechen.

Nehmen Sie die drei Sicherungsbleche ab. Schieben Sie diese hierfür zur Seite und ziehen Sie sie anschließend ab.

Entfernen Sie die Montagegrundplatte vom Lüftungsgerät.

4.2 Bauseitige Voraussetzungen

Bei der Montage wird das Rohbau-Set in die Außenwand mittels Kernlochbohrung montiert.

Zum Erreichen der vorgesehenen Leistungsdaten ist ein ordnungsgemäßer Einbau sicherzustellen. Die Montage des Rohbau-Sets und die Vorbereitung für den Anschluss der Steuerung müssen durch qualifiziertes und geschultes Personal erfolgen. Alle Arbeiten müssen in einem spannungsfreien Zustand durchgeführt werden. Beachten Sie die einschlägigen Normen und Sicherheitsbestimmungen sowie die technischen Anschlussbedingungen (TAB).

- Entnehmen Sie die Einbauposition des Geräts den Planungsunterlagen. Die genaue Positionierung muss bauseits geprüft und mit dem verantwortlichen Planer abgestimmt sein.
- Platzieren Sie das Lüftungsgerät nicht in der Nähe von Heizkörpern, Thermostaten und empfindlichen Möbeln.
- Berücksichtigen Sie die gegebene Dämmstärke und eventuelle Rollladenkästen.
- Das Lüftungsgerät darf nicht durch Schränke, Vorbauten oder Ähnliches verdeckt werden.
- Verbauen Sie das Gerät nicht an Orten, an denen Kontakt mit Spritzwasser möglich ist. Beachten Sie die VDE 0100 bei der Wahl des Einbauortes.
- Achten Sie darauf, dass das Mauerwerk trocken und tragfähig ist und sich keine Stürze in der geplanten Position der Rohbauöffnungen befinden.
- Der Abstand vom Gerät zur Decke oder je nach Einbauart zur Wand sowie zu Fenstern und Türen sollte für eine optimale Vermischung von Raumluft und Frischluft und für die Durchführung von Wartungsarbeiten mindestens 500 mm betragen.
- Bei der Positionierung des Gerätes sollte berücksichtigt werden, dass das Gerät gewartet werden muss und die Filterklappen, sowie die Stromversorgung und die Abdeckung des Wärmetauschers leicht erreichbar sein sollte. Wir empfehlen Ihnen 1000 mm vom Servicedeckel zu gegenüberliegenden Wänden Platz zu lassen, der für die Öffnung des SEPHYRS für Service- und Wartungsarbeiten nötig ist.

4.3 Positionierung der Luftanschlüsse

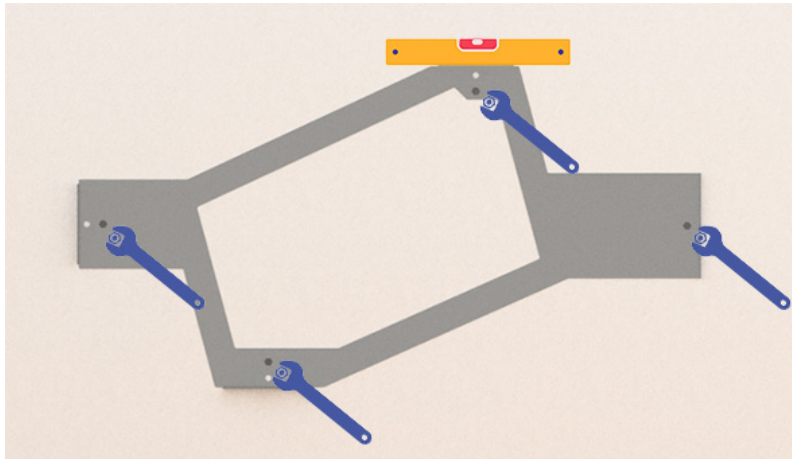
Für jede Einbaulage werden zwei Luftanschlüsse nach Außen benötigt. Diese werden durch Kernbohrungen realisiert.

Nachfolgend wird die Endmontage des SEPHYRS nach der Standardeinbauvariante gerade durch die Wand beschrieben. Die Kernlochbohrungen befinden sich in diesem Fall direkt hinter dem Gerät. Um die Übersichtlichkeit zu wahren, wurde die Montage nicht für alle möglichen Konfigurationstypen beschrieben.

Die exakte Position von Befestigungspunkten und Kernbohrungen ermitteln Sie mithilfe der Kennzeichnungen auf der Grundplatte.

Befestigen Sie die Grundplatte an der Wand.**! HINWEIS**

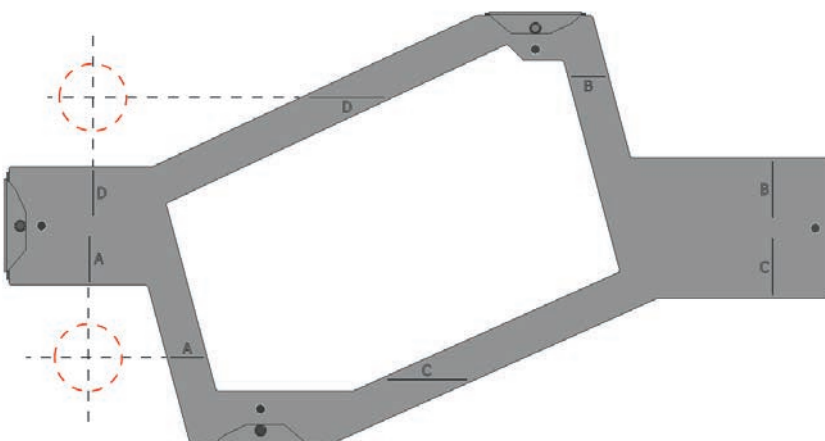
Die mitgelieferten Dübel sind für unterschiedliche Materialien geeignet. Sofern Sie die Montage auf anderen Materialien vornehmen, sind dazu geeignete Schrauben und Dübel zu verwenden (bauseits).



1. Kennzeichnen Sie vor Anbringung des Gehäuses die vier Bohrlöcher zur Wandmontage. Halten Sie dazu die Montageplatte an die gewünschte Position, richten Sie diese mit einer Wasserwaage aus und zeichnen Sie die erforderlichen Bohrungen für die Verwendung von Dübeln an.
2. Führen Sie 4 Bohrungen mit jeweils 10 mm Durchmesser und einer Mindest-Bohrlochtiefe von 60 mm aus.
3. Setzen Sie pro Bohrung jeweils einen Dübel ein. Verwenden Sie Dübel, die für die vorliegenden Wand- und Deckenmaterialien geeignet sind.
4. Nach dem Einsetzen der Dübel, platzieren Sie anschließend die Montageplatte an den Bohrlöchern und fixieren Sie diese mit 4 Schrauben an der Wand oder Decke.
5. Zeichnen Sie mithilfe der Kennzeichnungen A, B, C, D die beiden Rohbauöffnungen an.

Markierung A – Außenluft (Frischluftzufuhr von Außen)

Markierung D – Fortluft (Verbrauchte Luftzufuhr nach Außen)



4.4 Herstellung der Kernlochbohrung

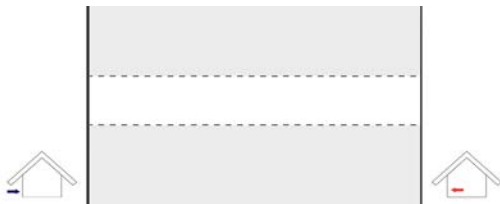


GEFAHR

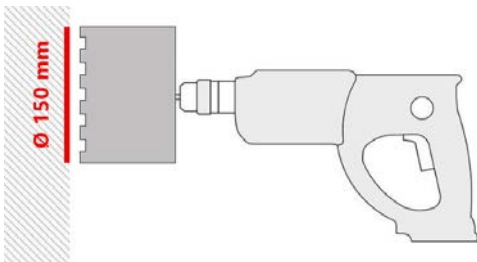
In den Wänden verlaufen elektrische Leitungen, die zu Stromschlag und Verletzung führen können. Vor dem Bohren ist sicherzustellen, dass keine Leitungen an der Bohrstelle verlaufen.

Für den Zuluftkanal und den Abluftkanal müssen 2 Rohre verlegt werden. Die Abstände der Rohre entnehmen Sie bitte den Kennzeichnungen auf der Grundplatte.

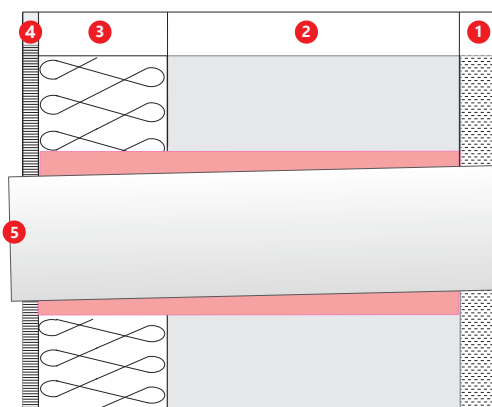
Rohbauöffnung Ø 150 mm bohren



Stellen Sie die Wandöffnungen mittels Kernlochbohrungen her. Richten Sie sich nach den Kennzeichnungen auf der Grundplatte, um die Abstände und Bohrungspunkte anzuzeichnen.



Bringen Sie mit einem Fräsbohrer die beiden Löcher von Ø 150 mm an.



Berechnung der Rohrlänge

Zur Berechnung der benötigten Rohrlänge muss die finale Wandstärke (Länge des Durchbruchs) ermittelt, der Innenputz und die Überstände für den Fassadenabschluss außen berücksichtigt werden.

Innenputz ①
 + Wandstärke ②
 + Dämmung ③
 + Außenputz ④
 + Überstand ⑤ (5-10 mm) außen, für die Montage des Fassadenabschlusses

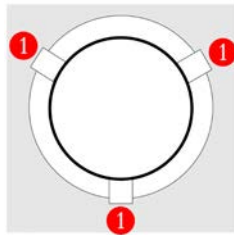
= Benötigte Rohrlänge

Im Innenbereich muss das Rohr bündig an der Wand (am Putz) abschließen.

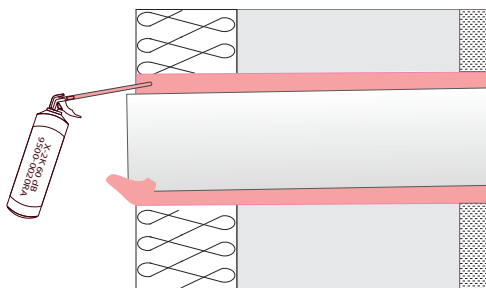


Länge des Rohres anpassen

Kürzen Sie die Rohre auf die entsprechend berechnete Länge. Beachten Sie, dass Kürzungen ausschließlich an der Fassadenseite vorgenommen werden dürfen!



Fixieren Sie die Rohre mit den beiliegenden Montagekeilen und achten Sie dabei auf eine Neigung **nach außen von etwa 1,5°** für den Ablauf von Kondensat, das in seltenen Fällen am äußeren Bereich der Rohre auftreten kann. ①



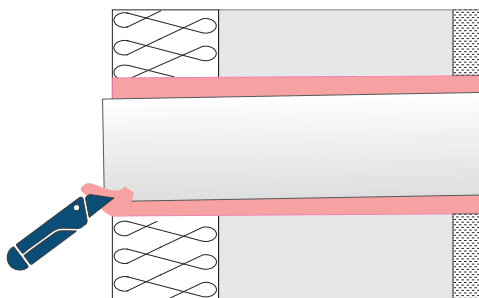
Schäumen Sie den Freiraum zwischen Rohr und Mauerwerk mit dem nicht drückendem Ventomaxx VX-2K Montageschaum aus und lassen Sie den Schaum für 24h austrocknen. (Die Verwendung des Ventomaxx VX-2K Schalldämmschaums ist für Gewährleistungs- und Garantieansprüche verpflichtend.)

⚠ VORSICHT

Bei Arbeiten mit Bau- und Montageschaum sind Schutzhandschuhe und Augenschutz zu verwenden!

! HINWEIS

Der Montageschaum muss nach dem Öffnen und Schütteln sofort aufgebraucht werden.



Überschüssigen Schaum entfernen

Schneiden Sie nach dem Aushärten den überschüssigen Montageschaum wandbündig ab und kürzen Sie zudem die Montagekeile entsprechend ein.

4.5 Montage Fassadenabschluss

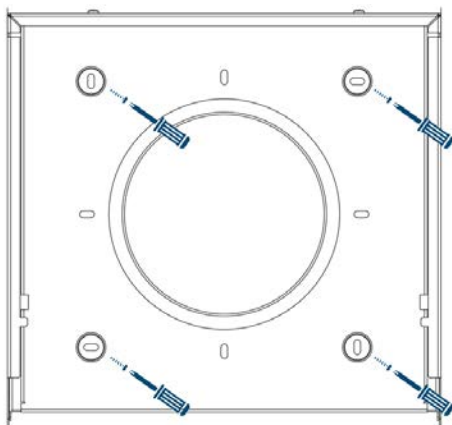
! HINWEISE

- Montieren Sie den Fassadenabschluss erst nach Fertigstellung der Verputz- und Malerarbeiten.
- Verwenden Sie zur Montage der Außenabdeckungen aus Edelstahl die mitgelieferten Edelstahlschrauben.
- Reinigen Sie die nicht unlackierten Edelstahlteile vor der Montage gründlich und ölen Sie diese leicht mit Edelstahl-Pflegeöl, um Flugrost zu vermeiden.
- Um die Frontblende leicht hinter die Grundplatte schieben zu können, achten Sie bitte auf einen ebenen Untergrund.
- Es kann von Vorteil sein, die Schrauben zur Befestigung der Grundplatte nicht übermäßig anzuziehen, um nachfolgend die Frontblende leichter aufzuschieben zu können.
- Bitte achten Sie im Falle einer erforderlichen Ergänzung aus Ihrem Sortiment darauf nicht rostende Schrauben einzusetzen.
- Die Grundplatte ist so an der Fassade zu befestigen und abzudichten, dass ein möglicher Kondensatustritt am Übergang zwischen Grundplatte und Wanddurchführung nicht behindert wird.
- Zur Vermeidung von Algenansiedlungen rund um den Fassadenabschluss sind die Hinweise zur Montage genau einzuhalten. Achten Sie besonders auf die lückenlose Abdichtung mit Montagekleber und Acryl!

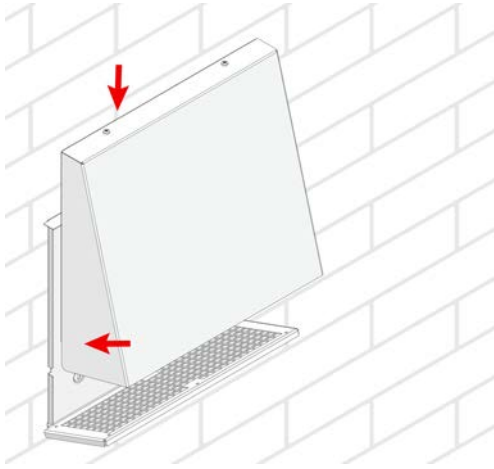
! VORSICHT

Die Schnittkanten der Blechbauteile können scharfkantig sein. Arbeiten Sie grundsätzlich mit Schutzhandschuhen!

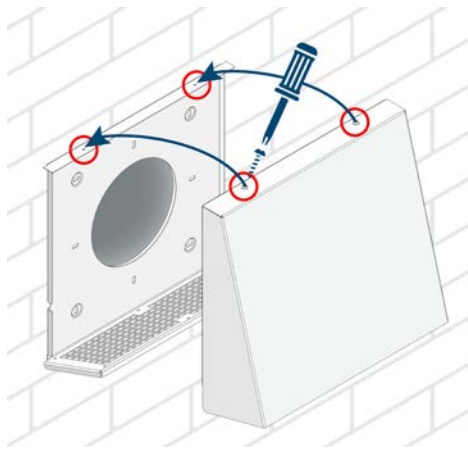
Befestigung des Fassadenabschlusses



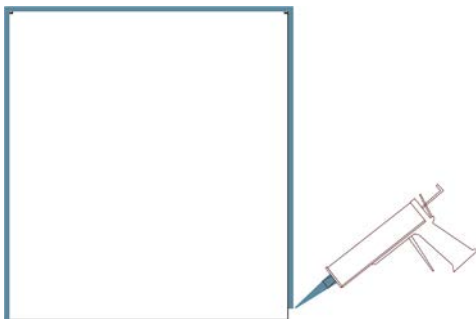
1. Montieren Sie die Grundplatte, an den gekennzeichneten Stellen mit den mitgelieferten Edelstahlschrauben handfest an die Wand. Setzen Sie ggf. weitere Edelstahlschrauben ein.



2. Schieben Sie die Blende von oben her vollständig hinter die Grundplatte. Achten Sie dabei auf die richtige Position des Leitbleches. (Bei beengten Platzverhältnissen kann die Blende über zwei Ausklinkungen auch von vorne auf die Grundplatte aufgesetzt werden.)
3. Schieben Sie anschließend die Blende nach unten über die Grundplatte in die Endposition. Nach dem Aufschieben der Blende fixiert sich der Fassadenabschluss von selbst.



4. Schrauben Sie die Fassadenabschluss-Blende mit zwei Edelstahlschrauben an der Oberseite der Grundplatte an.



5. Versiegeln Sie anschließend die Frontblende dreiseitig mit Acryl, um das Eindringen von Kondensat zwischen Wandhülse und Außenwand zu unterbinden.

5 ENDMONTAGE DES SEPHYR LÜFTUNGSGERÄTS

GEFAHR

In den Wänden verlaufen elektrische Leitungen, die zu Stromschlag und Verletzung führen können. Vor dem Bohren ist sicherzustellen, dass keine Leitungen an der Bohrstelle verlaufen.

5.1 Bauseitige Voraussetzungen

HINWEISE

Die Vorbereitungen in der Rohbauphase sind alle abgeschlossen:

- Für jede Einbaulage werden zwei Luftanschlüsse benötigt (einen für Außenluft und einen für Fortluft). Diese sollten in Form von Kernbohrungen vorliegen.
- Das Rohbau-Set in der entsprechenden Montageausführung wurde eingebaut.
- Alle Leerrohre für die Steuerleitungen des Lüfters wurden als Unterputzverlegung ausgeführt

GEFAHR

- Beachten Sie die einschlägigen Normen und Sicherheitsbestimmungen.
- Schalten Sie alle betroffenen elektrischen Komponenten spannungsfrei und sichern Sie alle Komponenten gegen Wiedereinschalten.

WARNUNG

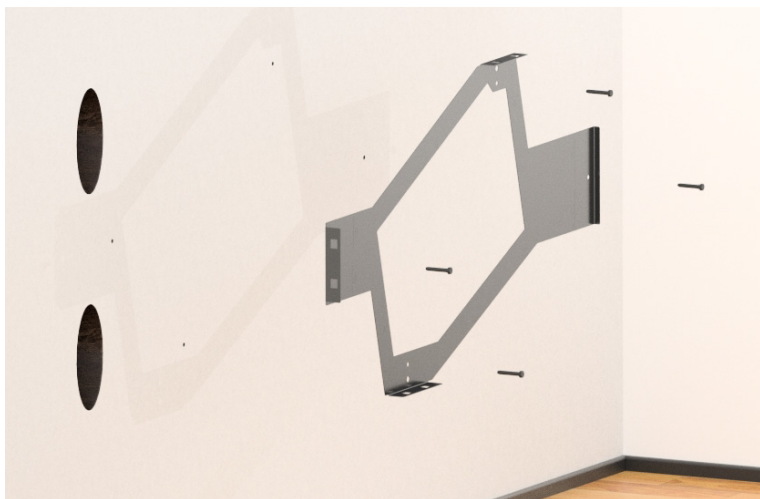
- Achten Sie darauf, dass das Mauerwerk trocken und tragfähig ist und sich keine Stürze in der geplanten Position von Bohrlöchern befinden.
- Zum Erreichen der vorgesehenen Leistungsdaten ist ein ordnungsgemäßer Einbau sicherzustellen.
- Bitte achten Sie bei einer möglichen Verkofferung des SEPHYRs, dass der Zugang zum Wärmetauscher und zum Filter gewährleistet ist. Revisionsöffnung muss gewährleistet sein, um Reparatur- und Wartungsarbeiten durchführen zu können.
- Die Montage und der Anschluss der Lüfterbaureihe SEPHYR inklusive der angeschlossenen Bedieneinheit müssen durch qualifiziertes und geschultes Personal erfolgen.

5.2 Montage SEPHYR Lüftungsgerät

Für die Endmontage des SEPHYR Lüftungsgeräts benötigen Sie erneut **die Montage-Grundplatte**, das **SEPHYR Lüftungsgerät** und die **3 systemkonformen Sicherungsbleche**.

5.2.1 Montageplatte montieren

Entfernen Sie die noch eingesetzten Schrauben, die im Rohbau beschrieben wurden, platzieren Sie die Montageplatte an den Bohrlöchern und fixieren Sie diese mit den 4 Schrauben erneut an der Wand oder Decke.

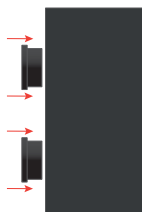


5.2.2 Gehäuse montieren

Entfernen Sie die Putzdeckel von den Rohbauöffnungen.

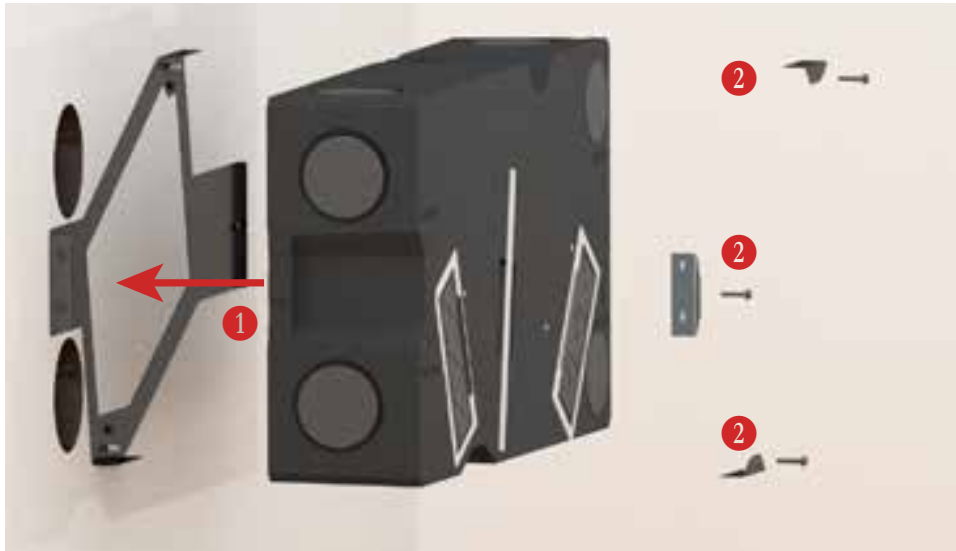
Wenn Sie den SEPHYR direkt an der Wand anbringen, befinden sich Dichtringe an den Außenluft- und den Abluftöffnungen. Der SEPHYR wird bei der Endmontage direkt an der Wand mithilfe der Grundplatte und den Sicherungsblechen angebracht.

HINWEIS

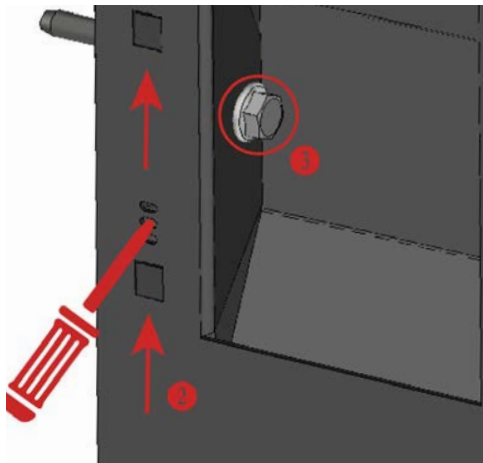


Wenn sich die Fort- und Außenluftöffnungen nicht hinter dem Gerät befinden, sind Adapter mit DN 125 Anschluss, für die Außenluft- und Abluftöffnung im Lieferumfang enthalten. Diese werden am SEPHYR angesteckt, damit das Gerät mit den Rohren verbunden werden kann.

Setzen Sie das Gehäuse des SEPHYRs auf die Montageplatte und sichern Sie dieses mit den beigelegten Sicherungsblechen.



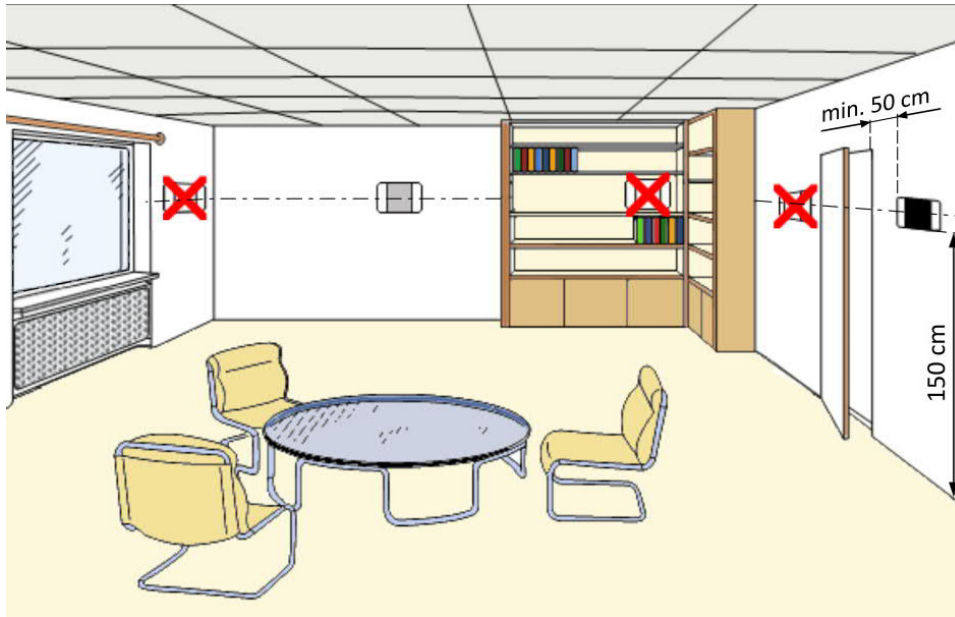
- 1 Stecken Sie den SEPHYR auf die Montageplatte, achten Sie darauf, dass die Adapterringe des Fort- und Zuluftkanals die Rohbauöffnungen vollständig verschließen.
- 2 Positionieren Sie die 3 Sicherungsbleche auf den Halterungen und lassen Sie diese mithilfe eines Schraubenziehers und den 3 Stufenaussparungen einrasten



- 3 Schrauben Sie die Sicherungen am Lüftungsgerät fest.

Nehmen Sie den elektrischen Anschluss vor, wie im Kapitel „Elektrischer Anschluss“ beschrieben.

5.3 Montage Steuerung ZS-SEPHYR COMFORT und CO₂ Raumsensor



Mind. 50cm Entfernung von Türen zum CO₂-Sensor, 20cm zum Raumbediengerät.

- Das Raumbediengerät und der CO₂ Raumsensor sind für die Wandmontage konzipiert.
- Empfohlene Höhe: 1,50 m über dem Boden
- Montieren Sie die Geräte nicht in Vertiefungen (Nischen), in Regalen, hinter Gardinen oder Türen oder über / in der Nähe von Wärmequellen.
- Vermeiden Sie direkte Sonneneinstrahlung und Luftzug.
- Halten Sie sich an die erlaubten Umgebungsbedingungen.

Das Bedienelement und der CO₂ Raumsensor werden vertikal an der Wand montiert.

5.3.1 Wandmontage Raumbediengerät

Öffnen Sie den Deckel des Raumbediengeräts mithilfe eines Schraubenziehers.

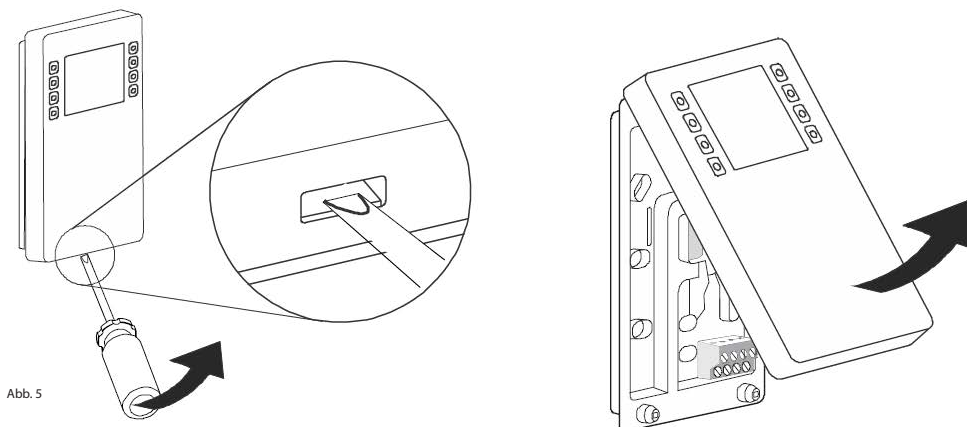


Abb. 5

Entfernen Sie den Ausbruch an der Grundplatte, bevor Sie das Kabel in die Führungsnut einführen.

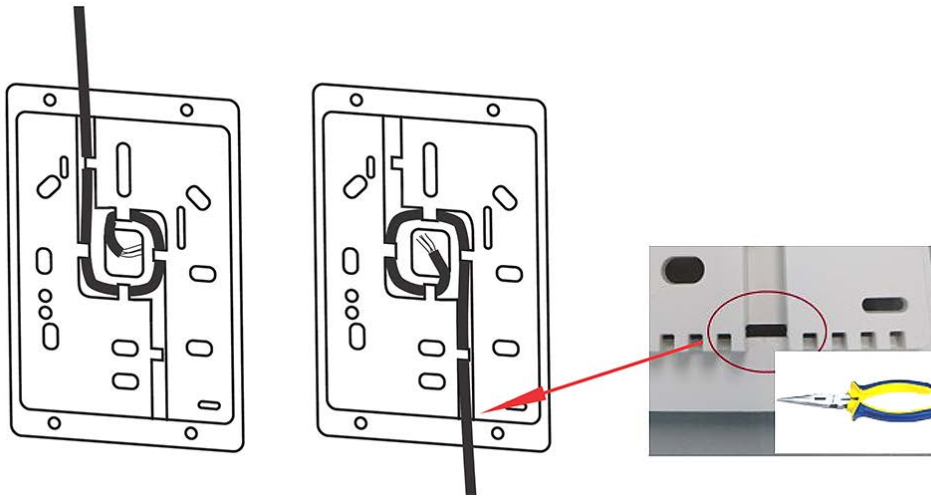


Abb. 6

Wenn Sie ein 4-adriges Kabel für die Verbindung verwenden, entfernen Sie den Kabelmantel, damit es in den Verstärkungskanal passt.

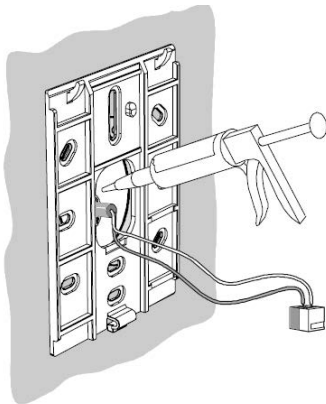


Abb. 7

Das Installationsrohr muss abgedichtet werden, da sonst warme oder kalte Luft in das Gerät eintreten und eine fehlerhafte Temperaturmessung des internen Fühlers verursachen kann.

Bringen Sie den Dichtungsaufkleber an der Grundplatte an, bevor Sie diese an der Wand montieren.

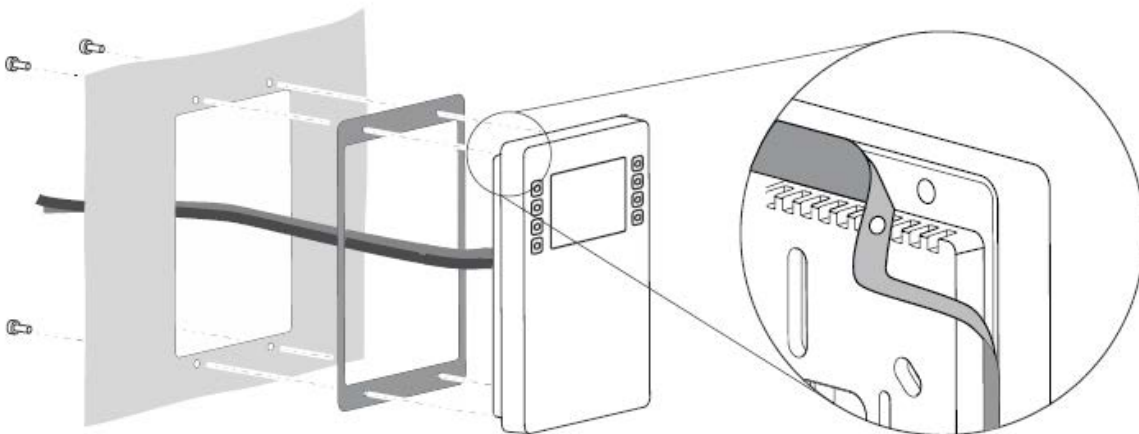


Abb. 8

Montieren Sie die Grundplatte mit den mitgelieferten Dübeln und Schrauben an die Wand.

HINWEISE

Halten Sie einen Abstand von mindestens 20mm zu Gegenständen, die sich über der Grundplatte befinden, wie z. B. Kabelkanäle, um die Geräteabdeckung auf der Grundplatte einrasten zu können.

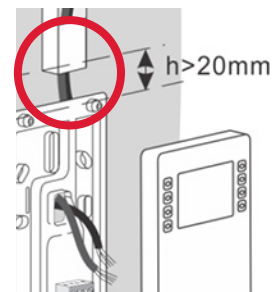


Abb. 9

Klemmen Sie die Kabel an den vorgesehenen Stellen fest und setzen Sie die Abdeckung wieder auf.

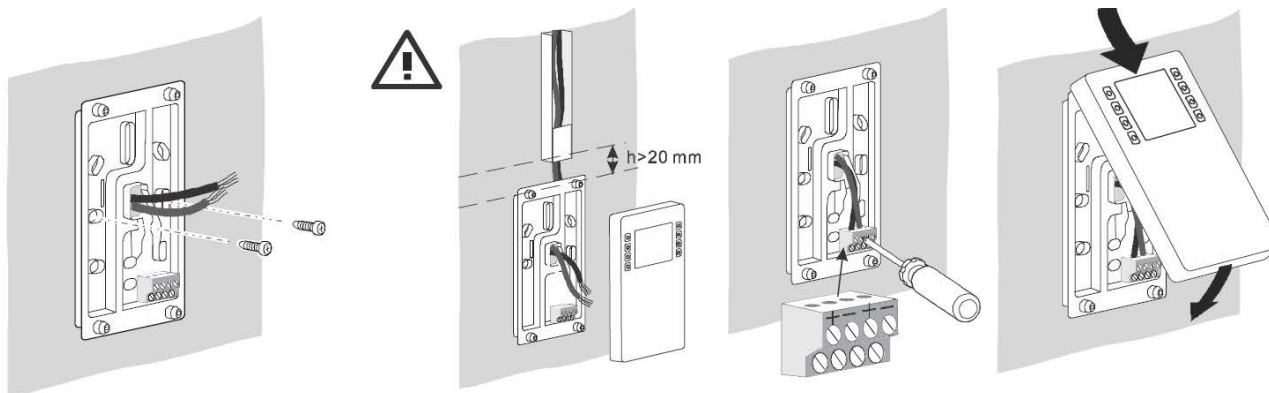


Abb. 10

5.3.2 Wandmontage CO₂ Sensor

Der CO₂ Raumsensor ist für die Wandmontage gedacht, eine Unterputzdose ist optional. Die Basisplatte hat Schraubenlöcher für alle gängigen Unterputzdosen. Die Schraubenkopfhöhe darf max. 3 mm betragen.

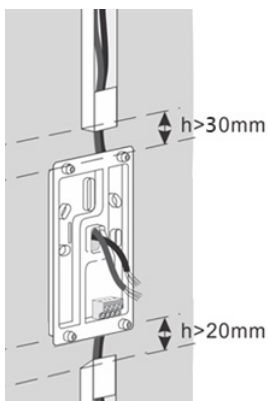


Abb. 11

Die Abstände zu den Kabelkanälen sollten 30 mm oben und 20 mm unten zur Basisplatte betragen, damit das Display eingehängt werden kann.

Abb. 9, Abb. 10, Abb. 11 Quelle: SIEMENS - documentation room operation unit POS8.4440/109

Brechen Sie die Öffnung am Gehäuse aus, um die Kabel in die Führungsnut zu legen. Stecken Sie anschließend den KNX-Stecker an.

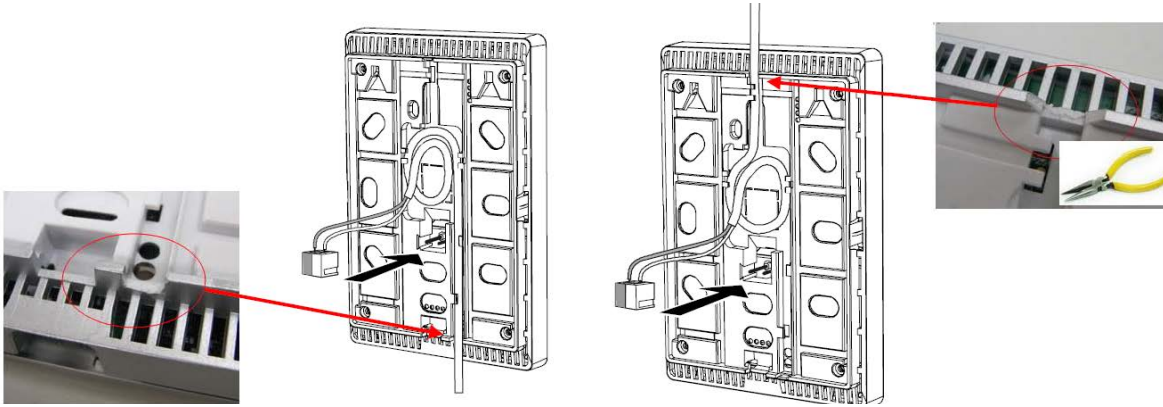


Abb. 12

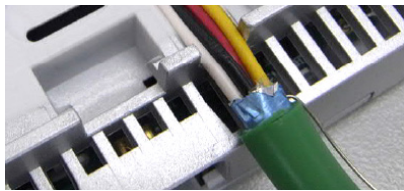


Abb. 13

Entfernen Sie den Kabelmantel, wenn dieser nicht in die Nut passt.

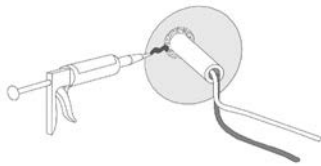


Abb. 14

Das Installationsrohr muss abgedichtet werden, da sonst warme oder kalte Luft in das Gerät eintreten und eine fehlerhafte Temperaturmessung des internen Fühlers verursachen kann.

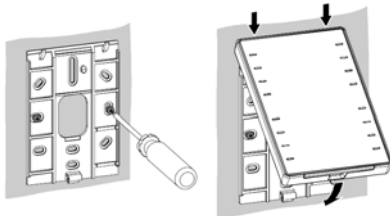


Abb. 15

Schrauben Sie die Grundplatte an die Wand und setzen Sie den Raumsensor auf. Oder befestigen Sie die Grundplatte an der Unterputzdose, wenn Sie diese verwendet haben.

6 Elektrischer Anschluss

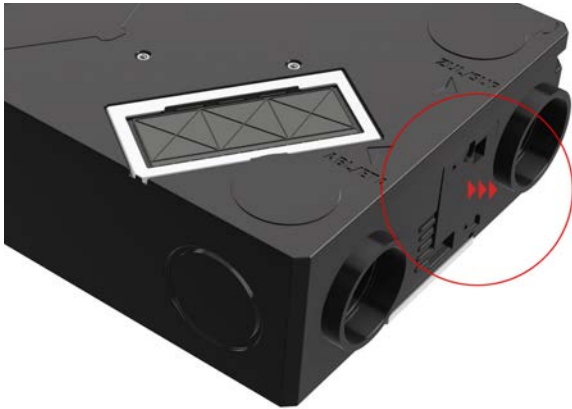
GEFAHR

Der elektrische Anschluss darf nur von autorisiertem Fachpersonal vorgenommen werden und hat nach VDE 0100 zu erfolgen!

Vor dem elektrischen Anschluss ist sicherzustellen, dass die Spannungsversorgung allpolig getrennt und gegen Wiedereinschalten gesichert wurde.

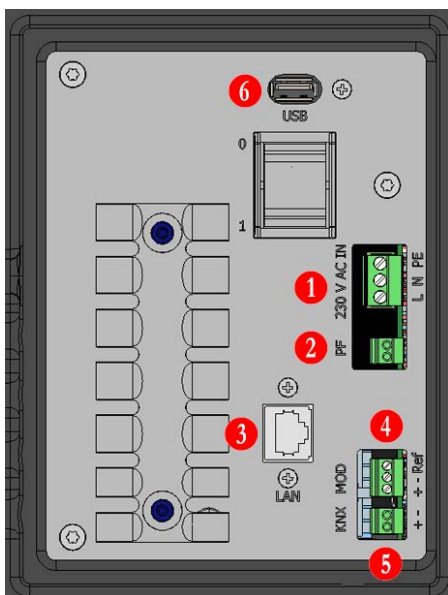
6.1 Elektrischer Anschluss des Lüfters

Zur Stromversorgung des SEPHYR-Lüftungsgeräts ist in der Verteilung ein 230V-Stromanschluss über NYM-J 3 x 1,5 mm² vorzusehen. Legen Sie die Kabelkanäle für den KNX-Anschluss der Steuerung und eventuelle LAN, MODBUS und potentialfreier Kontakt – Verbindungen und bereiten Sie die Anschlüsse vor.



Der elektrische Anschluss befindet sich unter dem Gebäudekabeldeckel an der Seite des SEPHYRs. Schrauben Sie die Gebäudekabelabdeckung ab und ziehen Sie die den Deckel vorsichtig ab.

Anschlussübersicht



① 230 V Versorgungsspannung - Schließen Sie die Versorgungsspannung an den mit L, N und PE gekennzeichneten Federklemmen der Anschlussplatine an.

② Sicherheitskontakt für zum Beispiel Unterdruckwächter oder Feuermelder



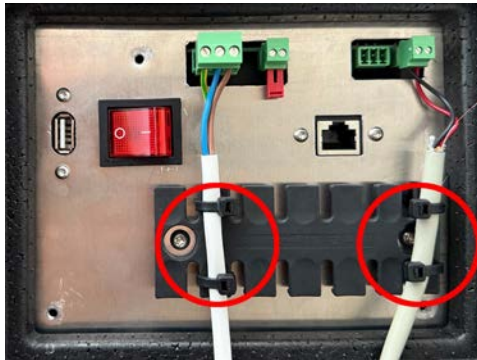
Dieser wird standardmäßig mit Brücke ausgeliefert. Entfernen Sie die Brücke, wenn Sie Unterdrucksensoren oder einen Feueralarm anschließen.

③ RJ-45-Anschluss - LAN Port für eine Netzwerkverbindung

④ MODBUS-Anschluss – Zur Verbindung des SEPHYRs mit einem Building Management System

⑤ KNX - Anschluss für das Raumbediengerät

⑥ USB - Anschluss für den Servicezugang



Prüfen Sie jedes Kabel auf festen Sitz.

Führen Sie die Anschlusskabel über das Blech neben der Anschlussplatine in die Zugentlastung und sichern Sie jedes Kabel einzeln mit Kabelbindern gegen Herausziehen.



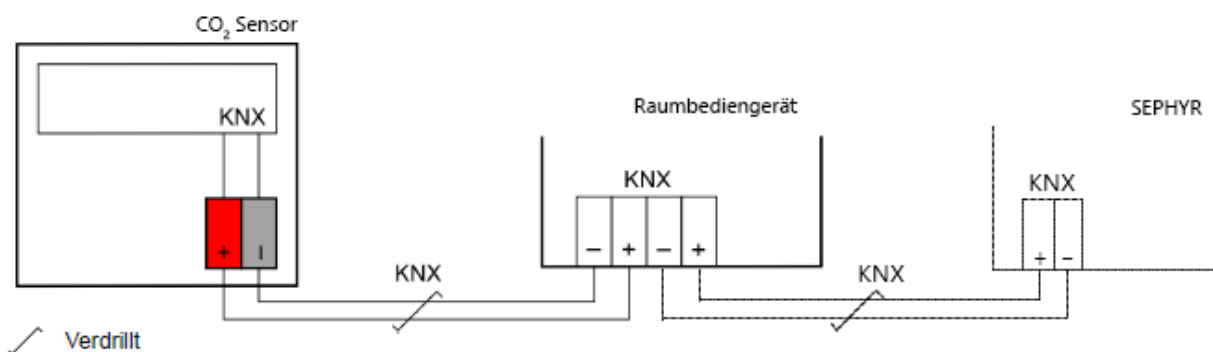
Achten Sie darauf, dass bei Wiedermontage des Gebäudekabeldeckels die Kabel gerade durch die vorhandenen Kabelführungen gelegt werden.

6.2 Elektrischer Anschluss Steuerung und CO₂ Sensor

! HINWEIS




Um eine optimale Funktionsweise der Steuerung zu gewährleisten, darf eine maximale Kabellänge von 1000 m zwischen Lüfter und Bedieneinheit nicht überschritten werden.

Das Raumbediengerät wird über eine KNX-Verbindung mit dem SEPHYR verbunden. Der CO₂ Sensor wird ausschließlich mit der Steuerung verbunden und muss entsprechend der Bustopologie über die Busklemme an den Bus angeschlossen werden (rot auf +, schwarz auf -).



6.3 Verkabelungen

Netzanschluss SEPHYR (Kabel: NYM-J 3x1,5 mm²)



	L	Phase
	N	Neutralleiter
	PE	Schutzleiter

ZS-SEPHYR-Comfort Raumbediengerät SEPHYR

(Kabel: 2-core twisted pair, stranded, solid section: 0,8...1 mm, 2 adrig verdreht, geschirmt, starr)

	[-]	Minus
	+12V	DC

CO₂ Sensor paarweise verdrehte, ungeschirmte Kabel für gebäudetechnische Anwendungen (inkl. Datenanwendungen)

	[-]	Minus
	+12V	DC

Weitere Anschlüsse:

Für den Ethernet-Anschluss wird ein Kabel Typ RJ45 benötigt.

Für den MODBUS-Anschluss empfehlen wir ein 4-adriges geschirmtes, starres Kabel mit DN 0,22 m².

HINWEIS

Dieses Gerät wird als Plug-and-Play-Gerät ausgeliefert und ist nach dem Anschluss bereits betriebsfähig.

7 INBETRIEBNAHME

HINWEIS

Die Erstinbetriebnahme und Anpassungen an die örtlichen und baulichen Gegebenheiten sowie die Einweisung in die Bedienung des Lüftungssystems müssen durch geschultes und qualifiziertes Personal erfolgen.

Bitte beachten Sie für die Inbetriebnahme und Steuerung des SEPHYRs die Bedienungsanleitung. Sie finden diese auch im Internet unter www.ventomaxx.de/downloads

8 REPARATUREN

Ventomaxx empfiehlt, bei notwendigen Reparaturen einen autorisierten Fachbetrieb zu beauftragen. Eigenmächtige Reparaturen durch nicht autorisiertes Personal gelten als nicht bestimmungsgemäße Verwendung und haben den Verlust der Garantie und Gewährleistung zur Folge.

9 DEMONTAGE UND ENTSORGUNG

Nach Ablauf seiner Lebensdauer oder bei Austausch der Bedieneinheit und seiner Komponenten müssen diese umweltgerecht entsorgt werden. Demontieren Sie Innenblende, Systemträgereinheit und Steuerung in umgekehrter Montage-Reihenfolge.

Führen Sie die Entsorgung des Produktes nach den jeweils gültigen, national und regional geltenden Vorschriften durch.

Die in dieser Montageanleitung beschriebenen Produkte sind aufgrund ihrer schadstoffarmen Verarbeitung weitgehend recyclingfähig. Das Gerät und seine Komponenten bestehen aus Wert- und Kunststoffen, die nicht als Hausmüll entsorgt werden dürfen.

Die Entsorgung der Elektronikbauteile muss gemäß der EU-Richtlinie WEEE (Waste-Electrical and Electronic Equipment) erfolgen.

10 GEWÄHRLEISTUNG UND GARANTIE

Für Gewährleistungs- und Garantiebedingungen verweisen wir auf unsere allgemein gültigen AGBs: <https://www.ventomaxx.de/agb>

11 SERVICE

11.1 Reklamation

Überprüfen Sie die Lieferung bei Erhalt mittels des Lieferscheins auf Vollständigkeit und Transportschäden. Reklamieren Sie fehlende Positionen und Beschädigungen unverzüglich bei Ihrem Lieferanten oder Händler. Beim Reklamationsprozess verweisen wir auf unsere allgemeinen AGBs: <https://www.ventomaxx.de/agb>

11.2 Zubehör und Ersatzartikel

Bei Bestellung von Ersatzteilen und oder Zubehör wenden Sie sich bitte an Ihren Händler oder kontaktieren Sie unseren Kundenservice unter folgender E-Mail: info@ventomaxx.de.

11.3 Technischer Service

Kontaktieren Sie bei technischen Problemen oder Fragen unseren technischen Support während der regulären Geschäftszeiten.

Tel.: +49 (0)871 953406-0
Fax: +49 (0)871 953406-29
Email: technik@ventomaxx.de

VENTØMAXX®

Ventomaxx GmbH
Roider-Jackl-Straße 5
D-84036 Landshut

Tel. +49 (0) 871 - 95 34 06 - 0
Fax +49 (0) 871 - 95 34 06 - 29

info@ventomaxx.de
www.ventomaxx.de