

# REFERENZPROJEKT

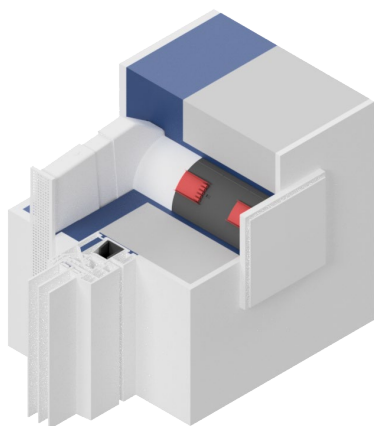
Wohnanlage Hiltenspergerstraße, München-Schwabing



## Wohnanlage „Hiltenspergerstraße“

München-Schwabing

Auf dem Grundstück des ehemaligen Johanneskollegs in München-Schwabing entstand eine Wohnanlage mit 52 Wohneinheiten. Fokus wurde hierbei auf eine sachliche und schlichte Fassadengestaltung gelegt. Aufgrund der Lage des Gebäudes musste speziell auf die Außenlärmsituation (vielf befahrene Straße) eingegangen werden. Unter Berücksichtigung der Schallschutzanforderungen sowie der unsichtbaren Integration in Außenwände wurden Ventomaxx Außenluftdurchlässe der Baureihe AIR CONTROL verbaut.



AIR CONTROL, Montagetyp LAL verdeckt  
innerhalb der Laibung

<b>Projektname</b>	Wohnanlage Hiltenspergerstraße
<b>Projektfertigstellung</b>	Herbst 2022
<b>Kooperationspartner</b>	Bauherr: Erzdiözese München und Freising Planung: Wolfgang Spiegl GmbH
<b>Gebäudetyp</b>	Neubau: Wohngebäude mit 52 Wohneinheiten
<b>Lüftungskonzept</b>	ALD Abluftkonzept nach DIN 18017-3 und DIN 1946-6
<b>Produktauswahl</b>	AIR CONTROL SMART SDL-125-1SR30 Lax 50, Z66 AIR CONTROL SDL 125 Lax 50, Z100
<b>Projektbezogene Lösung</b>	Die Ausführung der AIR CONTROL Baureihe erfolgte verdeckt innerhalb Fensterlaibung unter Berücksichtigung der Schallschutzanforderungen  Flachkanal X-Maß: 500mm Schallschutz: bis 50 dB, D <sub>new</sub>

### Ventomaxx GmbH

Roider-Jackl-Straße Nr. 5  
D-84036 Landshut

+49 (0) 871 - 953406 - 0  
+49 (0) 871 - 953406 - 29

info@ventomaxx.de  
[www.ventomaxx.de](http://www.ventomaxx.de)