

DATENBLATT

DB_MAKANI_Q_ZS-TOUCH_V23.01

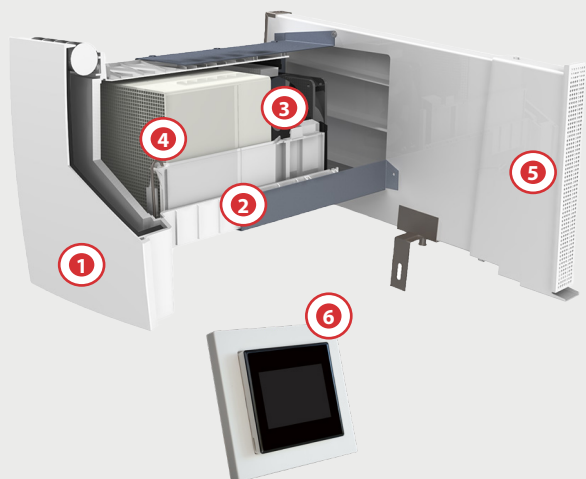
1

BAUREIHE WRG MAKANI Q MIT ZS-TOUCH STEUERUNG

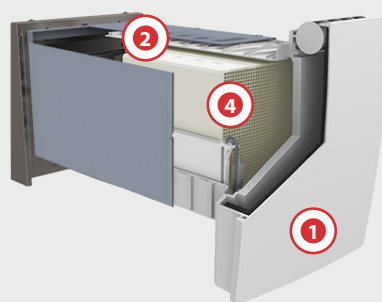
Dezentrales Lüftungsgerät mit bis zu 85% Wärmerückgewinnung und hoher Schalldämmfunktion



LAL - Montageausführung innerhalb der Laibung



LAW - Montageausführung gerade durch die Wand



Montagetypen für:

- Gerade durch die Wand (LAW)
- Fensterlaibung horizontal (LAL)
- Laibung mit schrägem Verzug nach unten (LAL V50/V100)
- Mit vertikalem Verzug nach unten, abgewinkelt (LAF3 VU)



86% Wärmerückgewinnung



Mit Schallschutz bis 48dB ($D_{n,e,w}$)

1 Raumseitige Z-PLUS DESIGN BLENDE

- Vollständig wärmeisolierte Blende
- Verstellbare Luftaustrittswalze mit regelbarer Luftführung
- Werkzeuglose Revision / Filterwechsel

2 Rohbau-Teleskop-Set

- Für Wandaufbauten ab 275 mm (LAW) und 310 mm (LAX)
- Flachkanalabschluss, einstell- und justierbar
- Kondensatabführung am Laibungsabschluss integriert
- Mit fixen Befestigungspunkten für eine schnelle Endmontage innen / außen

3 Systemträger-Einheit mit Ventilator

- Energieeffizienter EC-Ventilator
- Besonders leiser Betrieb
- Mit Strömungsgleichrichter und integriertem Schutzgitter
- Werkzeuglos revisionierbar

4 Hochleistungs-Wärmetauscher

- In großflächiger, quadratischer Bauform
- Wärmebereitstellungsgrad bis zu 85%
- Zentrierkufen und Revisionsbügel gewährleistet einfachstes Handling
- Geschlossenzellige Keramik ohne Klebeisolation garantiert höchste Hygiene und verschleißfreie Reinigungsvorgänge

5 Aluminium-Fassadenabschluss

- Homogenes / dezentes Erscheinungsbild
- Höchste Material-Qualität
- Quick-Montage am Laibungsanschluss
- Kleinste Abmessungen
- Auf Wunsch in jedem RAL Farbtönen erhältlich

6 ZS-TOUCH Steuerung

- Zentrale Steuerung mit integriertem Temperatur- und Hygrosensor, sowie Schnittstellen für weitere Anschlüsse
- Ansteuerung von 2-8 Lüftern
- 4 intelligente Programmfunktionen, 5 Lüftungsstufen
- Mehrzonenbetrieb möglich
- In den Ausführungen Unterputz und für den Einbau in der Unterverteilung erhältlich

ÜBERSICHT GERÄTEAUSFÜHRUNG

BAUREIHE: WRG MAKANI Q MIT ZS-TOUCH STEUERUNG - ÜBERSICHT GERÄTEAUSFÜHRUNG

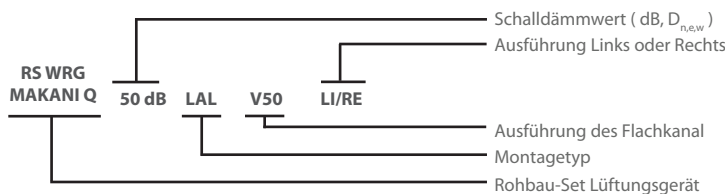
Die nachfolgenden Schalldämmlüfter zeigen einen Auszug der geprüften Bautypen. Diese können mittels Zusatzkomponenten zu weiteren Montagetypen ausgebaut und an die geforderte Einbausituation angepasst werden. Systemkonformes Zubehör nach Kundenwunsch verfügbar.

Technische Änderungen vorbehalten. Abbildungen und Angaben unverbindlich.

Rohbau-Set (RS) / Geräteausführung	RS MAKANI Q 47 dB LAW 275-460 mm/S Art.-Nr.: 4100-4701VX	RS MAKANI Q 47 dB LAW 440-640 mm/M Art.-Nr.: 4100-4702VX	RS MAKANI Q 47 dB LAW 620-820 mm/L Art.-Nr.: 4100-4703VX	RS MAKANI Q 47 dB LAW 820-1020 mm/XL Art.-Nr.: 4100-4704VX	RS MAKANI Q 47 dB LAW 1180-1380mm/3XL Art.-Nr.: 4100-4706VX	RS MAKANI Q 48 dB LAL 50 LI/RE Art.-Nr.: 4100-4811VX	RS MAKANI Q 48 dB LAL x 50 SONDER Art.-Nr.: 4100-4841VX
Flachkanalausführung (mm)	-	-	-	-	-	500	500
Schallschutz ¹ (vor Außenlärm) <small>Normschallpegeldifferenz (ang. Leistungsdaten beziehen sich auf die Standardversion. Werte können bei optionalem Aufbau abweichen.)</small>	47	47	47	47	47	48	48
gepr. Mindest-Nennlänge (mm)	275	275	275	275	275	310	310
Verstellbereich (mm)	275 - 460	440 - 640	620 - 820	820 - 1020	1180-1380	310-460	*
Maß X (mm)	-	-	-	-	-	500	500
Maß A (mm)	-	-	-	-	-	415	*
Maß B (mm)	-	-	-	-	-	-	*
Prüfnummer	Z06	Z06	Z06	Z06	Z06	Z09	Z09

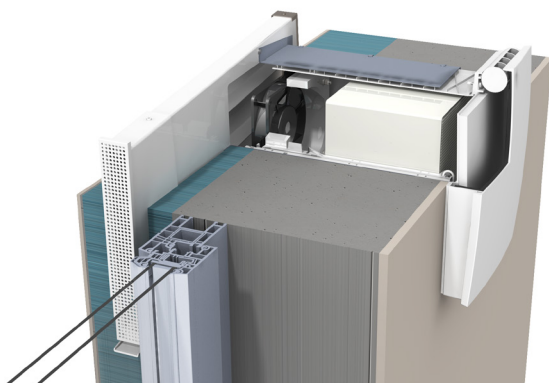
* nach Freigabezeichnung
¹ gemessen nach EN ISO 140-1: 1997+A1: 2004 / EN 20140-10: 1992-07 / EN ISO 717-1: 1996 + A1: 2006, gem. Prüfzeugnis ift-Rosenheim

BAUTYPENSCHLÜSSEL

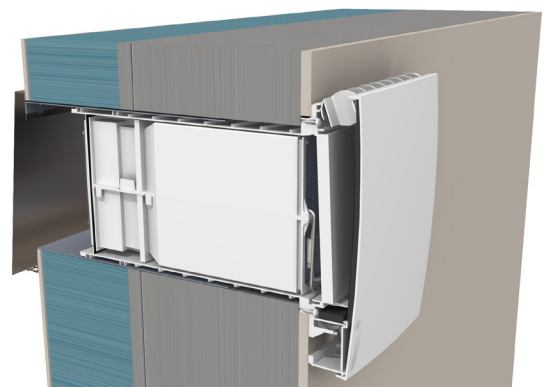


Anmerkung:

In Anbetracht der jeweiligen objektspezifischen Integration sind die vorliegenden Einbaubedingungen mit dem jeweiligen Prüfbericht abzustimmen. Gerne stellen wir Ihnen die Prüfberichte auf Anfrage zur Verfügung. Der Einbau aller Außenwandlüfter der Baureihe WRG MAKANI Q ist ausschließlich auf der Grundlage unserer Montageanleitungen gemäß der Vorgaben des jeweiligen Prüfberichtes vorzunehmen.



WRG MAKANI Q, LAL, Einbau mit Z-PLUS Blende



WRG MAKANI Q, LAW, Einbau mit Z-PLUS Blende

TECHNISCHE DATEN

BAUREIHE WRG MAKANI Q

Für mehr Informationen zu weiteren Gerätekomponenten und Zubehörartikel siehe Produktübersicht Montagezubehör WRG MAKANI Q (SZ_WRG_MAKANI_R_Q)

Baureihe / Geräteausführung		WRG MAKANI Q
Systemträger	Art.-Nr.:	4100-1000VX
Innenblende	Art.-Nr.:	Z-PLUS
		4000-0130VX
Blendenabmessung (HxBxT)	[mm]	ca. 280 x 218 x 55
Material (ähnlich RAL 9003)		ABS weiß / wärmeisoliert
Regelung / Bedienung		ZS-TOUCH Steuerung
Unterputz / Unterverteilung	Art.-Nr.:	4000-1910VX
Programme / Funktionen		
Effizienzlüftung		●
Stoßlüftung		●
Querlüftung		●
Sensorklüftung (Feuchteüberwachung)		●
Anzahl Leistungsstufen		5
Abluftvolumenstrom (Stufe 1 / 2 / 3 / 4 / 5)	[m³/h]	5 / 23 / 33 / 44 / 59
Wärmebereitstellungsgrad nach EN 13141-8	[%]	86
Hochleistungs-Wärmetauscher		Keramik, regenerativ
Ventilator typ		EC, axial
Maximale Leistungsaufnahme ¹	[W]	0,4 - 4,5
Spezifische Eingangsleistung SEL	[W/(m³/h)]	0,08
Anschlussspannung (Steuerung) bei 50 Hz	[V AC]	85 - 260
Betriebsspannung (Lüfter)	[V DC]	12
Anschluss Lüftereinheit - Steuerung	Kabel	J-Y(ST)Y 2x2x0,8mm
Schalldruckpegel ² (Stufe 1 / 2 / 3 / 4 / 5)	dB (A)	9 / 28 / 38 / 48 / 52
Schallschutz (vor Außenlärm) ³		gemäß RS WRG MAKANI Q
Bandbreite Normschallpegeldifferenz	dB D _{n,e,w}	47/48
Energieeffizienzklasse		A+
Filterwechselanzeige (visuell)		●
Verfügbare Filter gem. ISO 16890 (EN 779)		
Hygienefilter ISO Coarse 50% (G3)		●
Pollenfilter ISO ePM ₁₀ 65% (M6)		○
Betrieb		
Anzahl Lüftereinheiten		2 - 8
paarig		●
unpaarig		-
Nennweite	DN	150
Rohbauöffnung (Ø)	[mm]	200
Stördruckempfindlichkeit nach EN 13141-8	Klasse	S2
Schutzart / Schutzklasse		IP 20 / II
DIBt - Zulassung		in Anmeldung

Technische Änderungen vorbehalten. Abbildungen und Angaben unverbindlich.



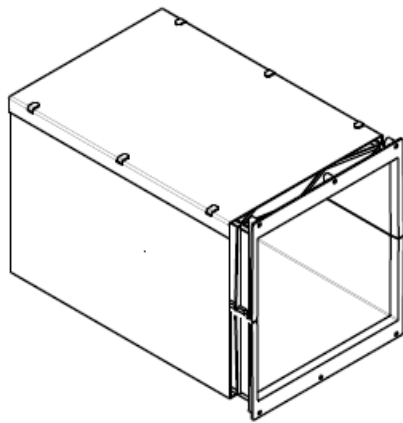
¹ Lüfter Stufe (min - max)
² Emissions-Schalldruckpegel, Lp(A) TÜV-Messung in einem Meter Entfernung
³ gemessen nach EN ISO 140-1: 1997+A1: 2004 / EN 20140-10: 1992-07 / EN ISO 717-1: 1996 + A1: 2006, gem. Prüfzeugnis ift-Rosenheim

● standard/verbaut ○ optional verfügbar - nicht verfügbar

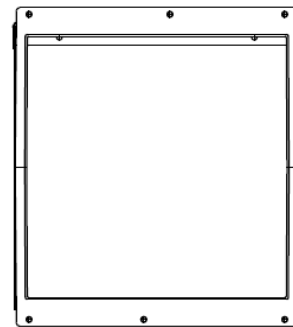
TECHNISCHE ZEICHNUNGEN

LÜFTERAUSFÜHRUNG: RS LAW

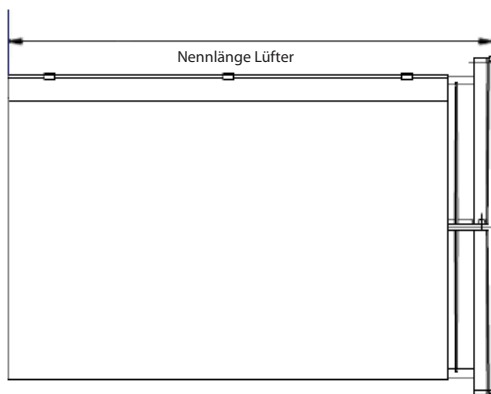
Modellansicht



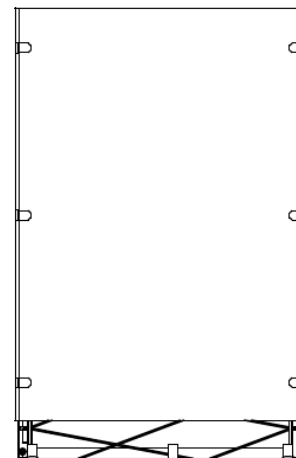
Vorderansicht



Seitenansicht



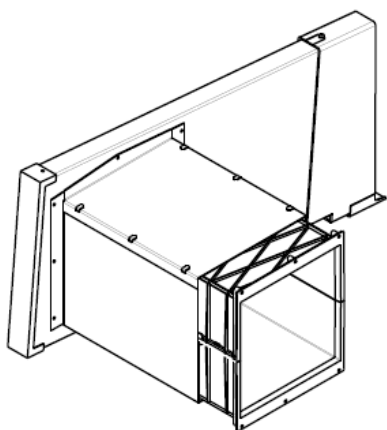
Draufsicht



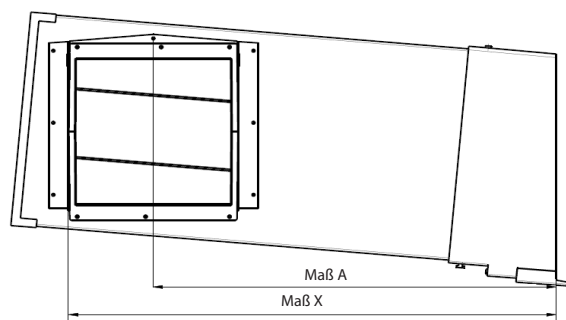
TECHNISCHE ZEICHNUNGEN

LÜFTERAUSFÜHRUNG: RS LAL 50

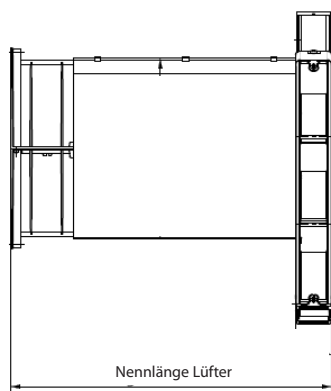
Modellansicht



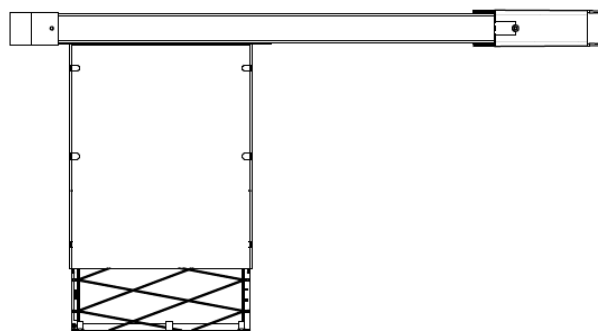
Vorderansicht



Seitenansicht



Draufsicht

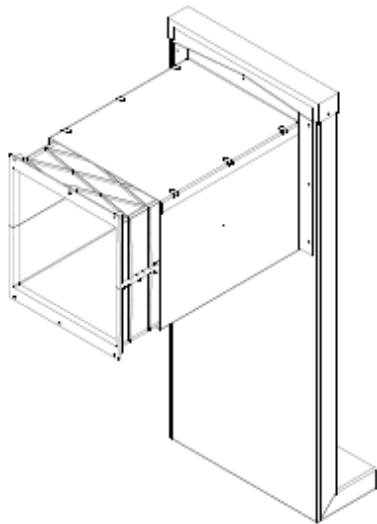


TECHNISCHE ZEICHNUNGEN

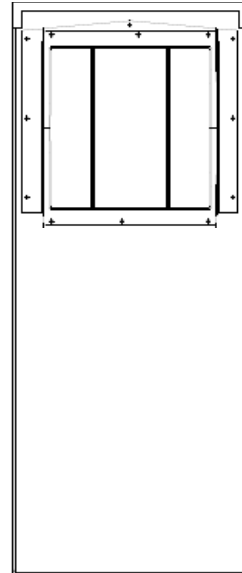
LÜFTERAUSFÜHRUNG: RS LAX SONDER

Beispiel: Montageausführung LAF3 VU

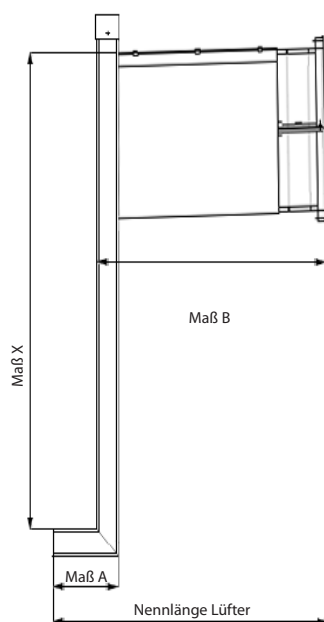
Modellansicht



Vorderansicht



Seitenansicht



Draufsicht

