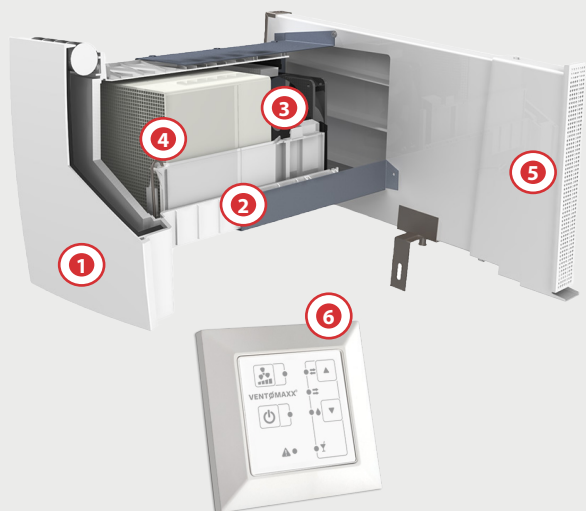


## BAUREIHE WRG MAKANI Q MIT ZS-SMART STEUERUNG

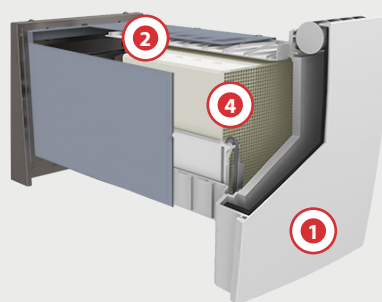
Dezentrales Lüftungsgerät mit bis zu 86% Wärmerückgewinnung und hoher Schalldämmfunktion



### LAL - Montageausführung innerhalb der Laibung



### LAW - Montageausführung gerade durch die Wand



#### Montagetypen für:

- Gerade durch die Wand (LAW)
- Fensterlaibung horizontal (LAL)
- Laibung mit schrägem Verzug nach unten (LAL V50/V100)
- Mit vertikalem Verzug nach unten, abgewinkelt (LAF3 VU)



86% Wärmerückgewinnung



Mit Schallschutz bis 48dB (D<sub>n,e,w</sub>)

#### 1 Raumseitige Z-PLUS DESIGN BLENDE

- Vollständig wärmeisolierte Blende
- Verstellbare Luftaustrittswalze mit regelbarer Luftführung
- Werkzeuglose Revision / Filterwechsel

#### 2 Rohbau-Teleskop-Set

- Für Wandaufbauten ab 275 mm (LAW) und 310 mm (LAX)
- Flachkanalabschluss, einstell- und justierbar
- Kondensatabführung am Laibungsabschluss integriert
- Mit fixen Befestigungspunkten für eine schnelle Endmontage innen / außen

#### 3 Systemträger-Einheit mit Ventilator

- Energieeffizienter EC-Ventilator
- Besonders leiser Betrieb
- Mit Strömungsgleichrichter und integriertem Schutzgitter
- Werkzeuglos revisionierbar

#### 4 Hochleistungs-Wärmetauscher

- In großflächiger, quadratischer Bauform
- Wärmebereitstellungsgrad bis zu 86%
- Zentrierkufen und Revisionsbügel gewährleistet einfachstes Handling
- Geschlossenzellige Keramik ohne Klebeisolation garantiert höchste Hygiene und verschleißfreie Reinigungsvorgänge

#### 5 Aluminium-Fassadenabschluss

- Homogenes / dezentes Erscheinungsbild
- Höchste Material-Qualität
- Quick-Montage am Laibungsanschluss
- Kleinste Abmessungen
- Auf Wunsch in jedem RAL Farbton erhältlich

#### 6 ZS-SMART Steuerung

- Zentrale Steuerung mit optionalem Temperatur- und Hygrosensor
- Ansteuerung von 2 / 4 / 6 / 8 Lüftern
- 4 intelligente Programmfunktionen, 4 Luftstufen
- Schnittstellen zum Anschluss von weiteren Geräten (z.B. Sicherheitsabschaltung, Abluftgeräte)

# ÜBERSICHT GERÄTEAUSFÜHRUNG

## BAUREIHE: WRG MAKANI Q MIT ZS-SMART STEUERUNG - ÜBERSICHT GERÄTEAUSFÜHRUNG

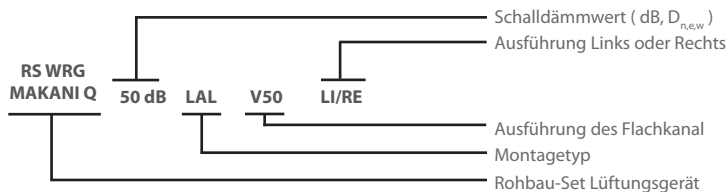
Die nachfolgenden Schalldämmlüfter zeigen einen Auszug der geprüften Bautypen. Diese können mittels Zusatzkomponenten zu weiteren Montagetypen ausgebaut und an die geforderte Einbausituation angepasst werden. Systemkonformes Zubehör nach Kundenwunsch verfügbar.

Technische Änderungen vorbehalten. Abbildungen und Angaben unverbindlich.

Rohbau-Set (RS) / Geräteausführung	RS MAKANI Q 47 dB LAW 275-460 mm/S Art.-Nr.: 4100-4701VX	RS MAKANI Q 47 dB LAW 440-640 mm/M Art.-Nr.: 4100-4702VX	RS MAKANI Q 47 dB LAW 620-820 mm/L Art.-Nr.: 4100-4703VX	RS MAKANI Q 47 dB LAW 820-1020 mm/XL Art.-Nr.: 4100-4704VX	RS MAKANI Q 47 dB LAW 1180-1380mm/3XL Art.-Nr.: 4100-4706VX	RS MAKANI Q 48 dB LAL 50 LI/RE Art.-Nr.: 4100-4811VX	RS MAKANI Q 48 dB LAL x 50 SONDER Art.-Nr.: 4100-4841VX
Flachkanalausführung (mm)	-	-	-	-	-	500	500
Schallschutz <sup>1</sup> (vor Außenlärm) Normschallpegeldifferenz (ang. Leistungsdaten beziehen sich auf die Standardversion. Werte können bei optionalem Aufbau abweichen.)	47	47	47	47	47	48	48
gepr. Mindest-Nennlänge (mm)	275	275	275	275	275	310	310
Verstellbereich (mm)	275 - 460	440 - 640	620 - 820	820 - 1020	1180-1380	310-460	*
Maß X (mm)	-	-	-	-	-	500	500
Maß A (mm)	-	-	-	-	-	415	*
Maß B (mm)	-	-	-	-	-	-	*
Prüfnummer	Z06	Z06	Z06	Z06	Z06	Z09	Z09

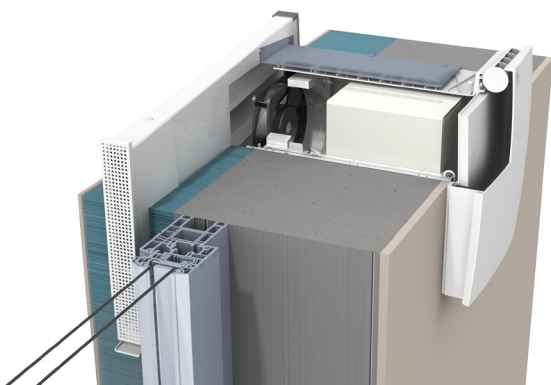
\* nach Freigabezeichnung  
<sup>1</sup> gemessen nach EN ISO 140-1: 1997+A1: 2004 / EN 20140-10: 1992-07 / EN ISO 717-1: 1996 + A1: 2006, gem. Prüfzeugnis ift-Rosenheim

### BAUTYPENSCHLÜSSEL

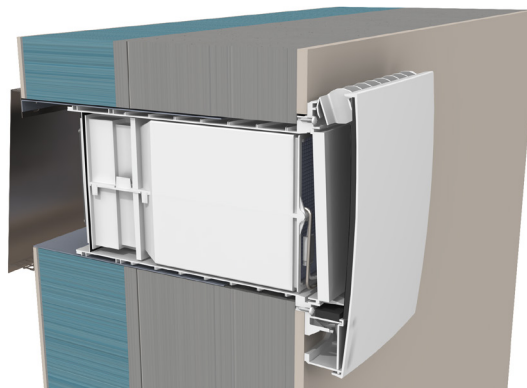


#### Anmerkung:

In Anbetracht der jeweiligen objektspezifischen Integration sind die vorliegenden Einbaubedingungen mit dem jeweiligen Prüfbericht abzustimmen. Gerne stellen wir Ihnen die Prüfberichte auf Anfrage zur Verfügung. Der Einbau aller Außenwandlüfter der Baureihe WRG MAKANI Q ist ausschließlich auf der Grundlage unserer Montageanleitungen gemäß der Vorgaben des jeweiligen Prüfberichtes vorzunehmen.



WRG MAKANI Q, LAL, Einbau mit Z-PLUS Blende



WRG MAKANI Q, LAW, Einbau mit Z-PLUS Blende

# TECHNISCHE DATEN

## BAUREIHE WRG MAKANI Q

Für mehr Informationen zu weiteren Gerätekomponenten und Zubehörartikel siehe Produktübersicht Montagezubehör WRG MAKANI Q (SZ\_WRG\_MAKANI\_R\_Q)

Baureihe / Geräteausführung		WRG MAKANI Q
Systemträger	Art.-Nr.:	4100-1000VX
Innenblende	Art.-Nr.:	Z-PLUS
		4000-0130VX
Blendenabmessung (HxBxT)	[mm]	ca. 280 x 218 x 55
Material (ähnlich RAL 9003)		ABS weiß / wärmeisoliert
Regelung / Bedienung		ZS-SMART Steuerung
Unterputz für 2 / 4 Lüfter	Art.-Nr.:	4000-1810VX
Unterputz für 2 / 4 / 6 / 8 Lüfter (mit Anschlusseinheit ZS-AE in der Unterverteilung)	Art.-Nr.:	4000-1812VX
Programme / Funktionen		
Effizienzlüftung		●
Stoßlüftung		●
Querlüftung		●
Sensorklüftung		○
Anzahl Leistungsstufen		4
Abluftvolumenstrom (Stufe 1 / 2 / 3 / 4)	[m³/h]	6 / 34 / 49 / 59
Wärmebereitstellungsgrad nach EN 13141-8	[%]	86
Hochleistungs-Wärmetauscher		Keramik, regenerativ
Ventilator typ		EC, axial
Maximale Leistungsaufnahme (Stufe 1 / 2 / 3 / 4)	[W]	1 / 2 / 4 / 7
Leistungsaufnahme Standby (Steuerung)	[W]	<0,5
Anschlussspannung (Steuerung) bei 50 Hz	[V AC]	200 - 250
Betriebsspannung (Lüfter)	[V DC]	12
Anschluss Lüftereinheit - Steuerung	Kabel	J-Y(ST)Y 2x2x0,8mm
Schalldruckpegel <sup>1</sup> (Stufe 1 / 2 / 3 / 4)	dB (A)	9 / 36 / 45 / 55
Schallschutz (vor Außenlärm) <sup>2</sup>		gemäß RS WRG MAKANI Q
Bandbreite Normschallpegeldifferenz	dB D <sub>n,e,w</sub>	47 / 48
Filterwechselanzeige		visuell
Verfügbare Filter gem. ISO 16890 (EN 779)		
Hygienefilter ISO Coarse 50% (G3)		●
Pollenfilter ISO ePM <sub>10</sub> 65% (M6)		○
Betrieb		
Anzahl Lüftereinheiten		2 - 8
paarig		●
unpaarig		-
Nennweite	[DN in mm]	158
Rohbauöffnung	[DN in mm]	200
Stördruckempfindlichkeit nach EN 13141-8	Klasse	S2
Schutzart / Schutzklasse		IP 20 / II
DIBt - Zulassung		in Anmeldung

Technische Änderungen vorbehalten. Abbildungen und Angaben unverbindlich.

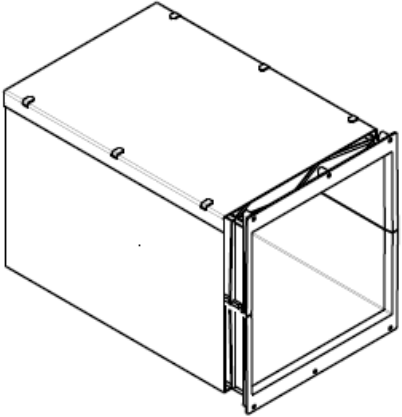
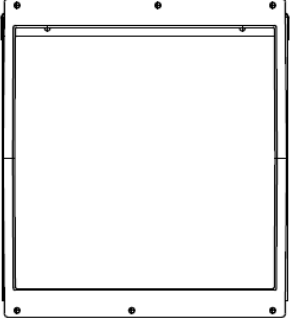
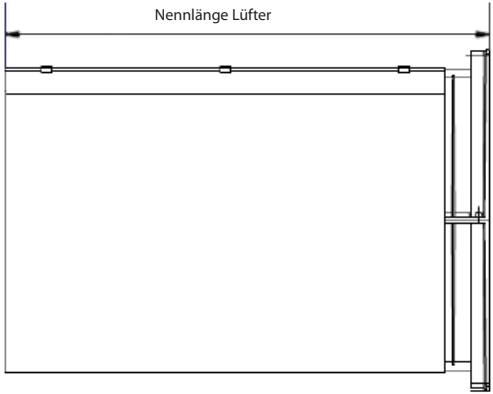
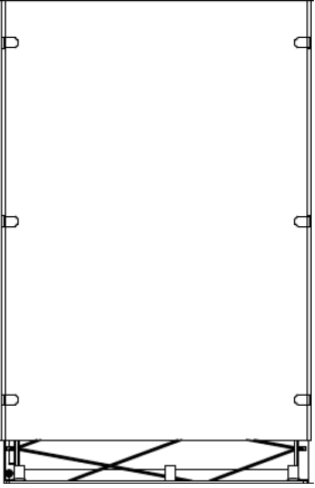


<sup>1</sup> Emissions-Schalldruckpegel, Lp(A) TÜV-Messung in einem Meter Entfernung  
<sup>2</sup> gemessen nach EN ISO 140-1: 1997+A1: 2004 / EN 20140-10: 1992-07 / EN ISO 717-1: 1996 + A1: 2006,  
 gem. Prüfzeugnis ift-Rosenheim

● standard/verbaut ○ optional verfügbar - nicht verfügbar

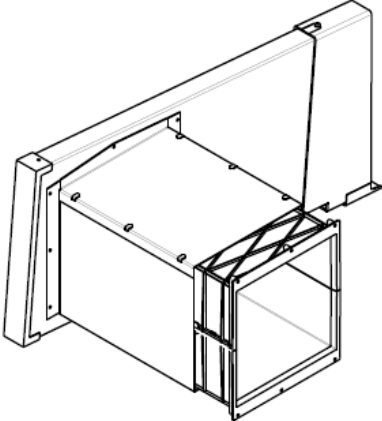
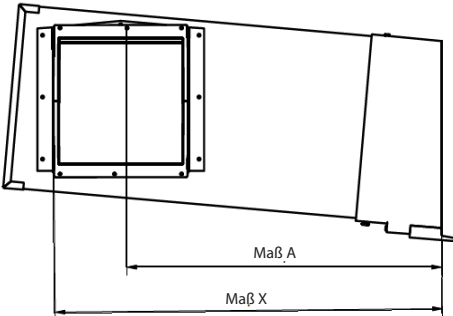
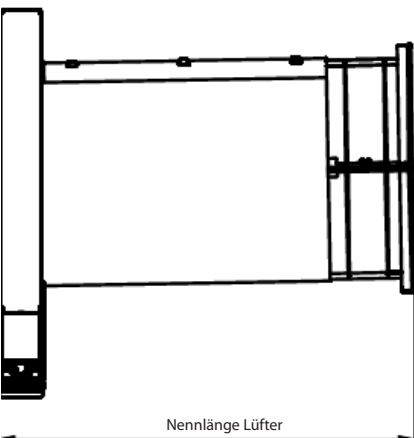
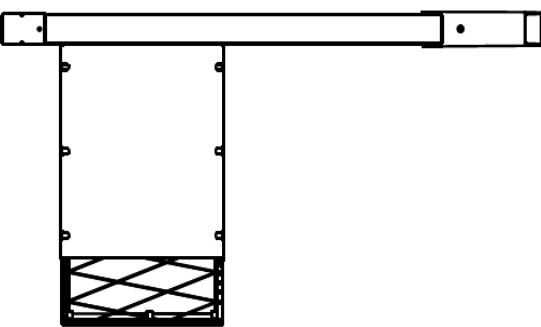
# TECHNISCHE ZEICHNUNGEN

## LÜFTERAUSFÜHRUNG: RS LAW

Modellansicht	Vorderansicht
	
Seitenansicht	Draufsicht
	

# TECHNISCHE ZEICHNUNGEN

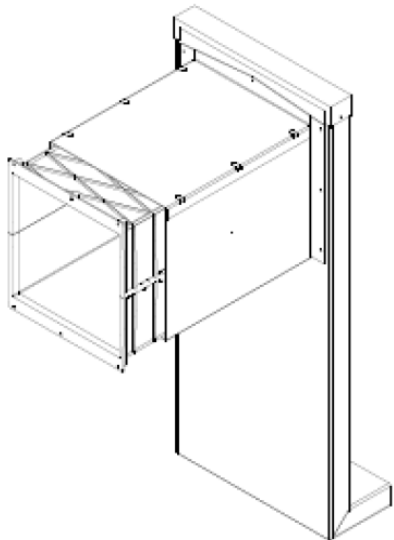
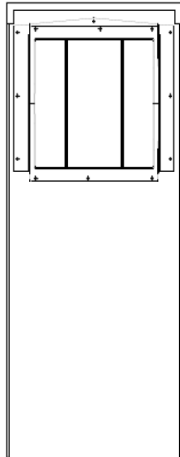
## LÜFTERAUSFÜHRUNG: RS LAL 50

Modellansicht	Vorderansicht
	 <p>Maß A</p> <p>Maß X</p>
Seitenansicht	Draufsicht
 <p>Nennlänge Lüfter</p>	

# TECHNISCHE ZEICHNUNGEN

## LÜFTERAUSFÜHRUNG: RS LAX SONDER

Beispiel: Montageausführung LAF3 VU

Modellansicht	Vorderansicht
	
Seitenansicht	Draufsicht
