

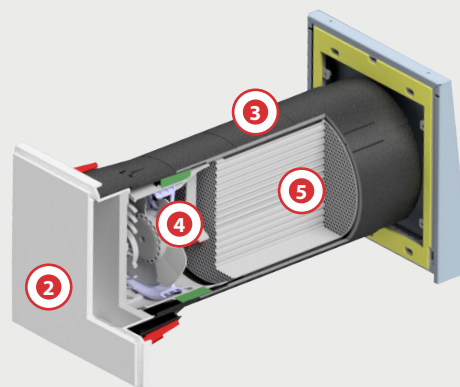
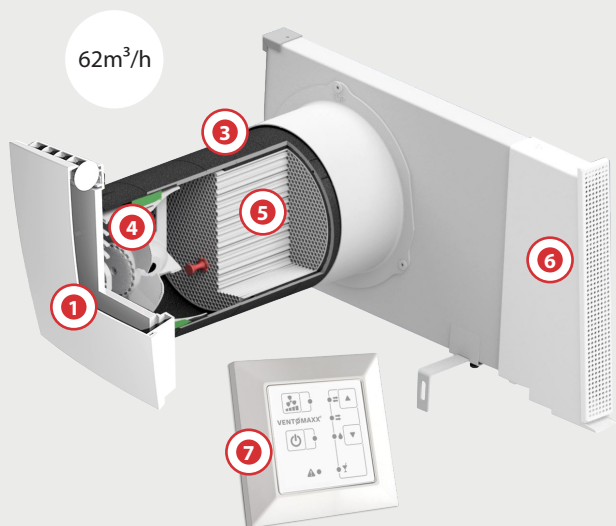
## BAUREIHE WRG MAKANI R MIT ZS-SMART STEUERUNG

Dezentrales Lüftungsgerät mit bis zu 85% Wärmerückgewinnung und höchster Schalldämmfunktion



LAL - Montageausführung verdeckt innerhalb der Laibung

LAW - Montageausführung gerade durch die Wand



### Montagetypen für:

- Gerade durch die Wand (LAW)
- Fensterlaibung horizontal (LAL)
- Laibung mit schrägem Verzug nach unten (LAL V50/V100)
- Mit vertikalem Verzug nach unten, abgewinkelt (LAF3 VU)



85% Wärmerückgewinnung



Mit Schallschutz bis 69 dB (D<sub>n,e,w</sub>)

### 1 Raumseitige Z-PLUS DESIGN Blende

- Vollständig wärmeisolierte Blende
- Verstellbare Luftaustrittswalze mit regelbarer Luftführung
- Mit integriertem Filter
- Werkzeuglose Revision / Filterwechsel

### 2 Raumseitige Z-IQ DESIGN Blende

- 360° Luftauslass
- Mit integriertem Filter
- Werkzeuglose Revision / Filterwechsel

### 3 Wandeinbau / Ringmodul-Set

- Für Wandaufbauten ab 300 mm (LAX) und 280 mm (LAW)
- Flachkanalabschluss einstell- und justierbar
- Kondensatabführung am Laibungsabschluss integriert
- Modular erweiterbar

### 4 Systemträger-Einheit mit Ventilator

- Höchste Luftleistung (bis 62m<sup>3</sup>/h)
- Energieeffizienter, druckstabiler EC-Ventilator
- Besonders leiser Betrieb
- Mit Strömungsgleichrichter und integriertem Schutzgitter

### 5 Hochleistungs-Wärmetauscher

- Mit hexagonalen Keramik-Waben
- Wärmebereitstellungsgrad bis zu 85%
- Hochabsorbierende Spezialschaumummantelung für optimierte Luftführung
- Geschlossenzellige Keramik garantiert höchste Hygiene und verschleißfreie Reinigungsvorgänge

### 6 Aluminium-Fassadenabschluss

- Homogenes / dezentes Erscheinungsbild
- Höchste Material-Qualität
- Kleinste Abmessungen
- Auf Wunsch in jedem RAL Farbton erhältlich

### 7 ZS-SMART Steuerung

- Zentrale Steuerung mit optionalem Temperatur- und Hygrosensor,
- Ansteuerung von 2 / 4 / 6 / 8 Lüftern
- Schnittstellen zum Anschluss von weiteren Geräten (z.B. Sicherheitsabschaltung, Abluftgeräte)
- 4 intelligente Programmfunktionen, 4 Luftstufen

# ÜBERSICHT GERÄTEAUSFÜHRUNG

## BAUREIHE: WRG MAKANI R MIT ZS-SMART STEUERUNG - ÜBERSICHT GERÄTEAUSFÜHRUNG

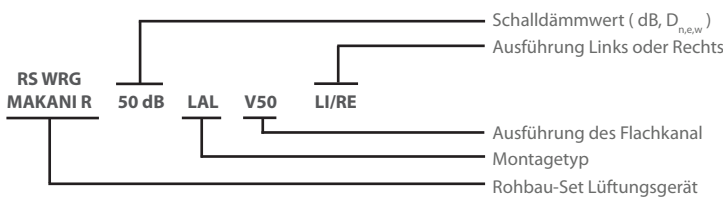
Die nachfolgenden Schalldämmlüfter zeigen einen Auszug der geprüften Bautypen. Diese können mittels Zusatzkomponenten zu weiteren Montagetypen ausgebaut und an die geforderte Einbausituation angepasst werden. Systemkonformes Zubehör nach Kundenwunsch verfügbar.

Technische Änderungen vorbehalten. Abbildungen und Angaben unverbindlich. Werte basieren auf Montagevariante LAW (gerade durch die Wand).

Rohbau-Set (RS) / Geräteausführung	RS WRG MAKANI R 43 dB - LAW Art.-Nr.: 4000-4300VX	RS WRG MAKANI R 47 dB - LAL 50 / LI/RE Art.-Nr.: 4000-4710VX	RS WRG MAKANI R 47 dB - LAL V50 / LI/RE Art.-Nr.: 4000-4720VX	RS WRG MAKANI R 47 dB - LAF3 VU 50 Art.-Nr.: 4000-4730VX	RS WRG MAKANI R 59 dB - LAL 50S / LI/RE Art.-Nr.: 4000-5911VX	RS WRG MAKANI R 59 dB - LAL V50S / LI/RE Art.-Nr.: 4000-5921VX	RS WRG MAKANI R 59 dB - LAF3 VU 50S Art.-Nr.: 4000-5931VX	RS WRG MAKANI R 63 dB - LAL 50SB / LI/RE Art.-Nr.: 4000-6311VX	RS WRG MAKANI R 63 dB - LAL V50SB / LI/RE Art.-Nr.: 4000-6321VX	RS WRG MAKANI R 63 dB - LAF3 VU 50SB Art.-Nr.: 4000-6331VX	RS WRG MAKANI R 69dB - LAL V100SB / LI/RE Art.-Nr.: 4000-6921VX
Flachkanalausführung (mm)	-	500	500	500	500	500	500	500	500	500	1000
Schallschutz <sup>2</sup> (dB D <sub>n,e,w</sub> ) Normschallpegeldifferenz (Leistungsdaten beziehen sich auf die Standardversion. Werte können bei optionalem Aufbau abweichen.)	43	47	47	47	59	59	59	63	63	63	69
gepr. Mindest-Nennlänge Lüfter (mm) (verstellbar, verlängerbar)	280 <sup>1,3</sup>	300 <sup>1</sup>	300 <sup>1</sup>	355	330	330	385	330	330	385	330
gepr. Mindest-Maß X (mm)	-	500	500	500	500	500	500	500	500	500	1000
Maß A (mm)	-	415	180	90	415	180	90	415	180	90	150
Maß B (mm)	-	-	-	300 <sup>1</sup>	-	-	330	-	-	330	-
Prüfnummer	T01/ T17 <sup>4</sup>	T20/ T21	T20/ T21	T20/ T21	T14/ T15	T14/ T15	T14/ T15	T16/ T20	T16/ T20	T16/ T20	T18/ T19

<sup>1</sup> bei NL 300mm wird der Filter in der Z-IQ Blende nicht fixiert  
<sup>2</sup> gemessen nach EN ISO 140-1: 2021 / EN ISO 140-2: 2021 / EN ISO 717-1: 2020, gem. Prüfzeugnis ift-Rosenheim  
<sup>3</sup> Einsatz mit Z-IQ Blende möglich ab Nennlänge (NL) > 300 mm  
<sup>4</sup> ausstehend

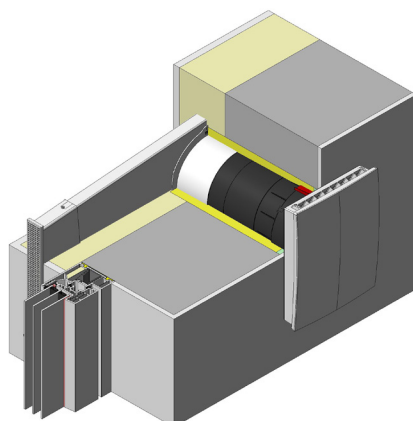
### BAUTYPENSCHLÜSSEL



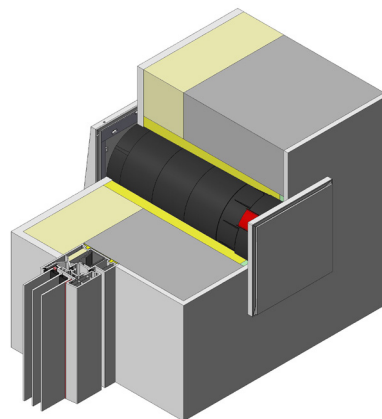
### Anmerkung:

In Anbetracht der jeweiligen objektspezifischen Integration sind die vorliegenden Einbaubedingungen mit dem jeweiligen Prüfbericht abzustimmen. Gerne stellen wir Ihnen die Prüfberichte auf Anfrage zur Verfügung.

Der Einbau aller Außenwandlüfter der Baureihe WRG MAKANI® R ist ausschließlich auf der Grundlage unserer Montageanleitungen gemäß der Vorgaben des jeweiligen Prüfberichtes vorzunehmen.



WRG MAKANI R LAL mit Z-PLUS Blende



WRG MAKANI R LAW mit Z-IQ DESIGN Blende

# TECHNISCHE DATEN

## BAUREIHE WRG MAKANI R

Für mehr Informationen zu weiteren Gerätekomponenten und Zubehörartikeln siehe Systemzubehör - Baureihe WRG MAKANI® R (SZ\_WRG\_MAKANI\_R\_Q)

Baureihe / Geräteausführung		WRG MAKANI R	
<b>Systemträger</b>	Art.-Nr.:	4000-1000VX	
<b>Innenblende</b>	Art.-Nr.:	Z-PLUS	Z-IQ
		4000-0130VX	4000-0140VX
Blendenabmessung (HxBxT)	[mm]	ca. 280 x 218 x 55	ca. 200 x 200 x 12
Material (ähnlich RAL 9003)		ABS weiß / wärmeisoliert	
<b>Regelung / Bedienung</b>		<b>ZS-SMART Steuerung</b>	
Unterputz für 2 / 4 Lüfter	Art.-Nr.:	4000-1810VX	
Unterputz für 2 / 4 / 6 / 8 Lüfter (mit Anschlusseinheit ZS-AE in der Unterverteilung)	Art.-Nr.:	4000-1812VX	
<b>Programme / Funktionen</b>			
Effizienzlüftung		●	
Querlüftung		●	
Querlüftung intensiv		●	
Sensorklüftung		○	
<b>Anzahl Leistungsstufen</b>		4	
<b>Abluftvolumenstrom (Stufe 1 / 2 / 3 / 4)</b>	[m³/h]	7 / 35 / 50 / 63	6 / 33 / 47 / 60
<b>Wärmebereitstellungsgrad nach EN 13141-8</b>	[%]	85	
<b>Hochleistungs-Wärmetauscher</b>		Keramik, regenerativ	
<b>Ventilortyp</b>		EC, axial	
<b>Maximale Leistungsaufnahme (Stufe 1 / 2 / 3 / 4)</b>	[W]	1 / 2 / 4 / 7	1 / 3 / 4 / 7
<b>Leistungsaufnahme Standby (Steuerung)</b>	[W]	<0,5	
<b>Anschlussspannung (Steuerung) bei 50 Hz</b>	[V AC]	200 - 250	
<b>Betriebsspannung (Lüfter)</b>	[V DC]	12	
<b>Anschluss Lüftereinheit - Steuerung</b>	Kabel	J-Y(ST)Y 2x2x0,8mm	
<b>Schalldruckpegel<sup>1</sup> (1 / 2 / 3 / 4)</b>	dB (A)	9 / 38 / 48 / 52	13 / 42 / 51 / 59
<b>Schallschutz (vor Außenlärm)<sup>3</sup></b>		gemäß RS WRG MAKANI R	
<b>Bandbreite Normschallpegeldifferenz</b>	dB D <sub>n,e,w</sub>	43 - 69	
<b>Filterwechselanzeige</b>		visuell	
<b>Verfügbare Filter gem. ISO 16890 (EN 779)</b>			
Hygienefilter ISO Coarse		● 50% (G3)	● 45% (G3)
Pollenfilter ISO ePM <sub>10</sub>		○ 65% (M6)	○ 50% (M5)
<b>Betrieb</b>			
Anzahl Lüftereinheiten		2-8	
paarig		●	
unpaarig		-	
<b>Nennweite</b>	[DN in mm]	150	
<b>Rohbauöffnung</b>	[DN in mm]	200	
<b>Stördruckempfindlichkeit nach EN13141-8</b>	Klasse	S2	
<b>Schutzart / Schutzklasse</b>		IP 20 / II	
<b>DIBt - Zulassung</b>		in Anmeldung	

Technische Änderungen vorbehalten. Abbildungen und Angaben unverbindlich. Werte basieren auf Montagevariante LAW (gerade durch die Wand).



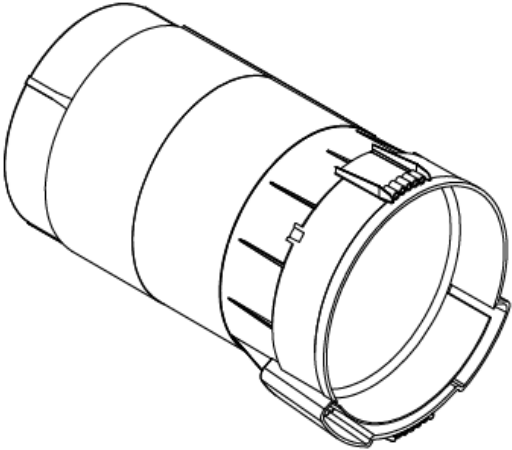

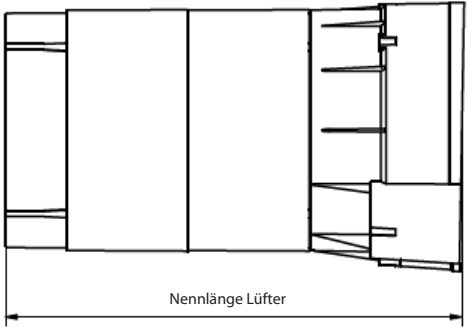
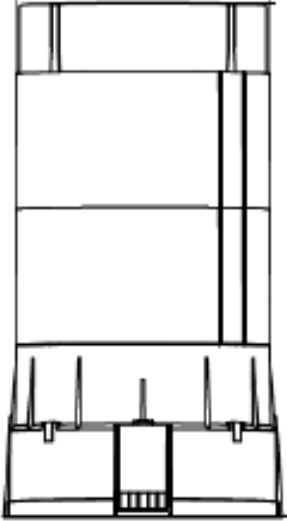
<sup>1</sup> Emissions-Schalldruckpegel, Lp(A) TÜV-Messung in einem Meter Entfernung

<sup>2</sup> gemessen nach EN ISO 140-1: 2021 / EN ISO 140-2: 2021 / EN ISO 717-1: 2020, gem. Prüfzeugnis ift-Rosenheim

● standard/verbaut ○ optional verfügbar - nicht verfügbar

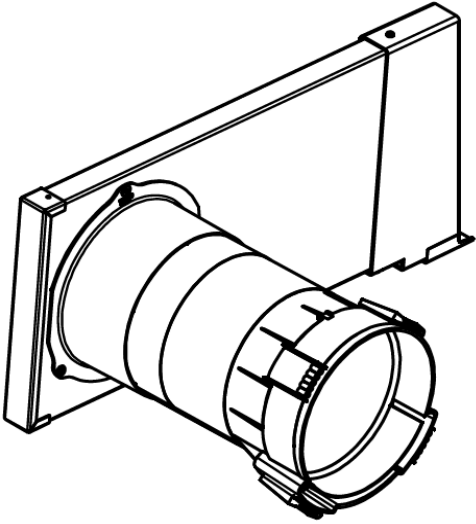
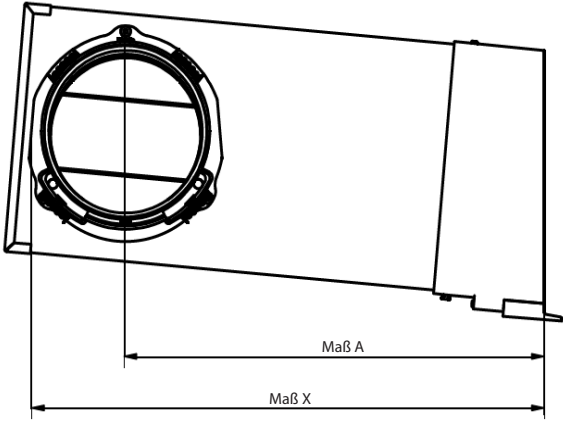
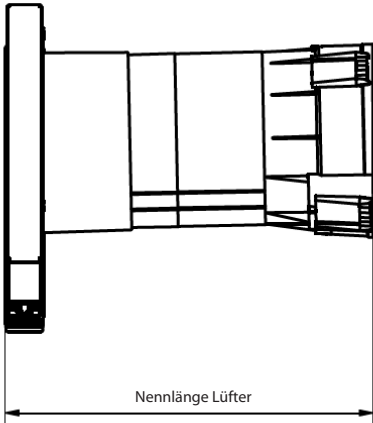
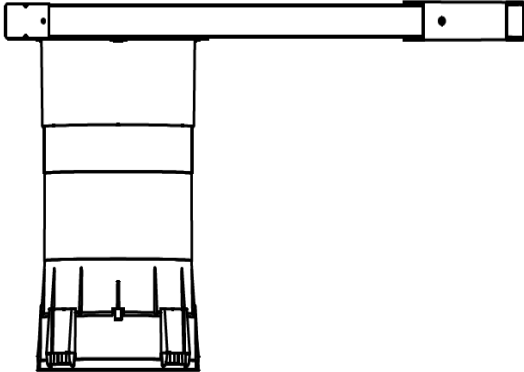
# TECHNISCHE ZEICHNUNGEN

## LÜFTERAUSFÜHRUNG: RS LAW

Modellansicht	Vorderansicht
	
Seitenansicht	Draufsicht
 <p data-bbox="379 1619 502 1641">Nennlänge Lüfter</p>	

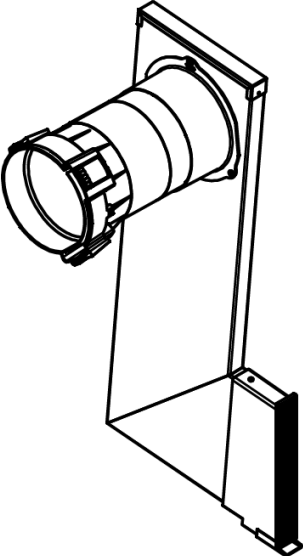
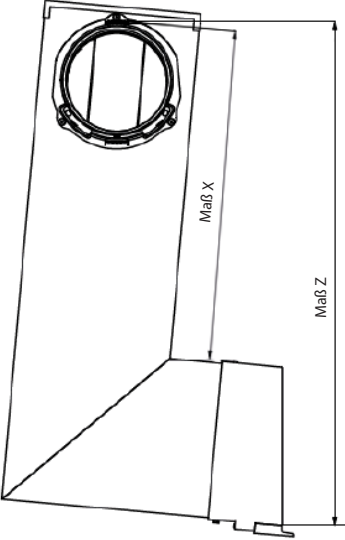
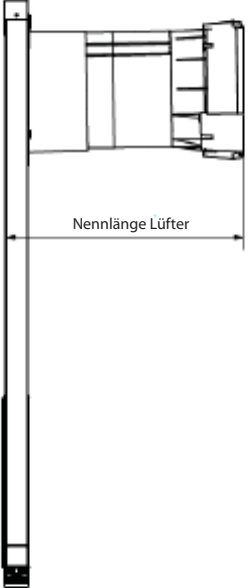
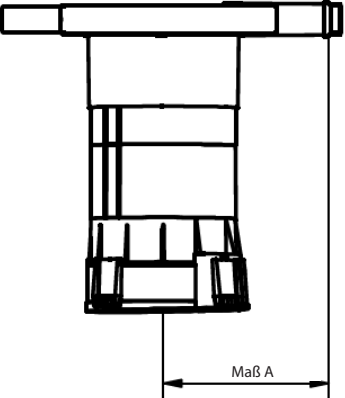
# TECHNISCHE ZEICHNUNGEN

LÜFTERAUSFÜHRUNG: RS LAL 50 / 100

Modellansicht	Vorderansicht
	
Seitenansicht	Draufsicht
	

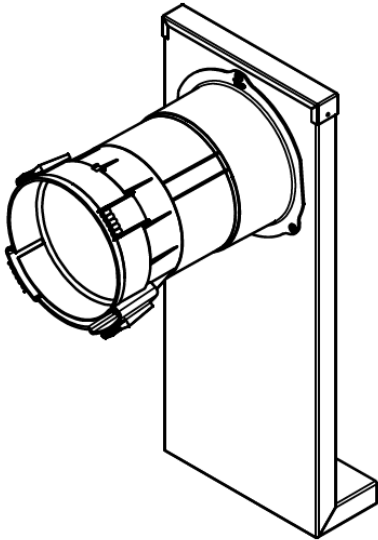
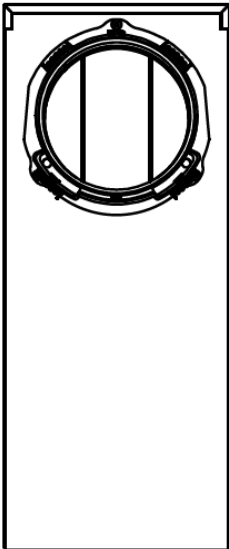
# TECHNISCHE ZEICHNUNGEN

## LÜFTERAUSFÜHRUNG: RS LAL V50/V100

Modellansicht	Vorderansicht
	
Seitenansicht	Draufsicht
	

# TECHNISCHE ZEICHNUNGEN

## LÜFTERAUSFÜHRUNG: RS LAF3 VU

Modellansicht	Vorderansicht
	
Seitenansicht	Draufsicht
