



[www.ventomaxx.de](http://www.ventomaxx.de)

---

# FRISCHE LUFT IN DER SANIERUNG

*Lüftungslösungen mit System*

**VENTOMAXX®**

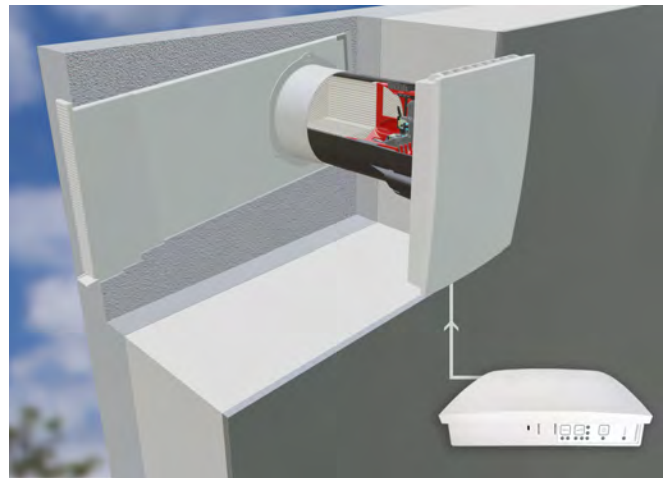
## UNSER ANGEBOT

- ⌘ **Energiesparen und Komfort vereint**  
Mit unseren dezentralen Lüftungslösungen, ausgestattet mit modernsten Technologien - ob mit oder ohne Wärmerückgewinnung - verbinden Sie Effizienz und frische Raumluft auf höchstem Niveau.
- ⌘ **Design trifft Technologie**  
Unsere Lüftungssysteme sind nicht nur funktionell, sondern ein echter Hingucker! Nahtlos integriert in das architektonische Gesamtbild, sorgen sie für eine makellose Ästhetik in jedem Raum.
- ⌘ **Mehr als nur eine Lüftung**  
Historische Bausubstanz und moderne Technik sind kein Widerspruch! Unsere langjährige Erfahrung im Umgang mit denkmalgeschützten Gebäuden garantiert eine harmonische Einbindung, ohne den historischen Charme zu beeinträchtigen.
- ⌘ **Flexibilität ist unser zweiter Name**  
Unsere modular aufgebauten Produkte lassen uns auf individuelle Herausforderungen und Sonderfälle spielend leicht reagieren.
- ⌘ **Von Profis für Profis**  
In den entscheidenden Leistungsphasen 3-6 sind Sie mit uns niemals allein. Unsere Expertise wird zu Ihrem Vorteil!
- ⌘ **Clever & schnell**  
Unsere vorkonfektionierten Lösungen sind ein Game-Changer! Direkt einsetzbar, ermöglichen sie schnelle Integrationen – wie zum Beispiel das problemlose Einbringen von Verzügen in abgehängten Decken, durch werkseitig installierte Isolierung.
- ⌘ **Volle Kostentransparenz**  
Schluss mit versteckten Kosten! Bei uns erhalten Sie ein festes Angebot, das für klare Verhältnisse sorgt.
- ⌘ **Ihr Raum verdient das Beste**  
Lassen Sie uns gemeinsam frischen Wind in Ihre vier Wände bringen. Mit uns erhalten Sie eine optimale, energieeffiziente Lüftung und ein Design, das begeistert!

## MIT WÄRMERÜCKGEWINNUNG

Baureihen WRG PLUS, WRG RONDO und MAKANI R/Q

- § Rückführung von Wärme und Feuchteschutz durch leistungsstarke Lüftereinheit und hexagonalem Keramikwärmetauscher
- § Mehr Luftleistung für nachhaltiges Bauen und Sanieren (bis  $62 \text{ m}^3/\text{h}$ )
- § Höchster Schutz gegen Außenlärm (bis  $74 \text{ dB D}_{n,e,w}$ )
- § Einbau in abgehängte Decken für nachhaltige Nutzung und Einsatz bei denkmalgeschützten Projekten
- § Individuelle Steuerung über zentrale Bedieneinheiten oder direkt an der Blende



## AUSSENLUFTDURCHLÄSSE (ALD)

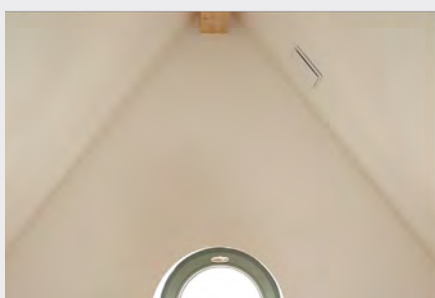
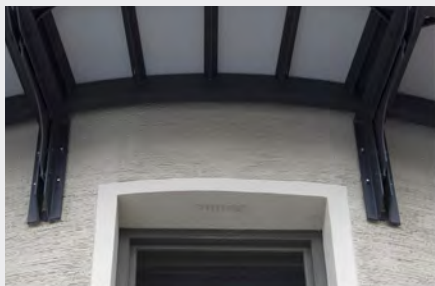
Baureihe AIR CONTROL



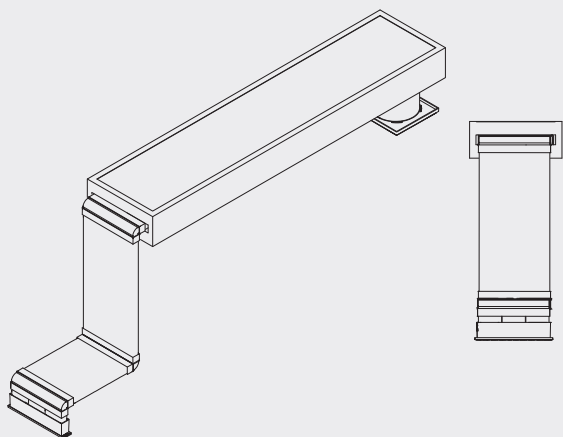
- § Projektbezogene Montagemöglichkeiten – auch im nachträglichen Einbau
- § Mechanisch regelbarer Luftvolumenstrom durch innenseitig verschließbare Blende
- § Höchster Schutz gegen Außenlärm (bis  $75 \text{ dB D}_{n,e,w}$ )
- § Einbau in abgehängte Decken für nachhaltige Nutzung und Einsatz bei denkmalgeschützten Projekten

## REFERENZPROJEKT

Bonifatius am Nockerberg, München



[Bildquellen: Quartiere Ulrike Kupper, www.quartiere-immobilien.de]



### Verbautes Produkt:

AIR CONTROL FLAT mit Flachkanal zur dezenten Installation in der abgehängten Decke und Fassadenabschluss im Fenstersturz.

- Ø AIR CONTROL FLAT 1000
- Ø Flachkanal X-Maß: 1000 mm
- Ø Schallschutz: bis 63 dB D<sub>n,e,w</sub>

# VENTOMAXX®

[www.ventomaxx.de](http://www.ventomaxx.de)

Ventomaxx GmbH

Roider-Jackl-Straße 5  
84036 Landshut

☎ +49 (0) 871 953 406 - 0

📍 +49 (0) 871 953 406 - 29

✉ [info@ventomaxx.de](mailto:info@ventomaxx.de)