



SEPHYR

Die kompakte Einzelraumlüftung mit bis zu 250 m³/h Luftleistung

VENTOMAXX®

SEPHYR 250 D/Z

Die Baureihe SEPHYR steht für eine neue Generation im Bereich moderne ganzheitliche Lüftungslösung für Aufenthalts- und Büroräume, Kindergärten oder Gewerbeeinheiten sowohl im Neubau als auch in der Sanierung. Dank seines innovativen Ansatzes lässt sich der SEPHYR sowohl als Zentralgerät oder aber als dezentrale Lösung platzieren.



Nachhaltig und leise

Eine Luftleistung bis 250m³/h bei geringem Eigenschall sowie einer integrierte Nachtauskühlung erfüllen Standards im Sinne der Nachhaltigkeit und sorgen für Wohnkomfort.



Vielfältige Anschlussmöglichkeiten

Variable Anschlussmöglichkeiten für Zu- und Abluft sorgen für maximale Flexibilität bei der Montage.



Hohe Energieeffizienz

Ein Wärmerbereitstellungsgrad von > 90% reduziert Energieverluste, die beim Lüften entstehen. Gleichzeitig sorgen EC-Ventilatoren für einen geringen Stromverbrauch.



Kompakte Bauweise

Kleinste Abmessungen, ein Eigengewicht von nur 18kg sowie ein passendes Montageset machen die Installation einfach und komfortabel.



Attraktive Serienausstattung

Sommer-Bypassfunktion, Enthalpiewärmetauscher, Vorheizregister für den Frostschutz sowie eine zentrale Bedieneinheit gehören serienmäßig zum Lieferumfang.



Optimale Gebäudeanbindung

Serienmäßige Schnittstellen wie MODBUS und BACNET machen die Anbindung an die Gebäudeleittechnik einfach.

DURCHDACHT UND ENERGIESPAREND

FUNKTIONSPRINZIP

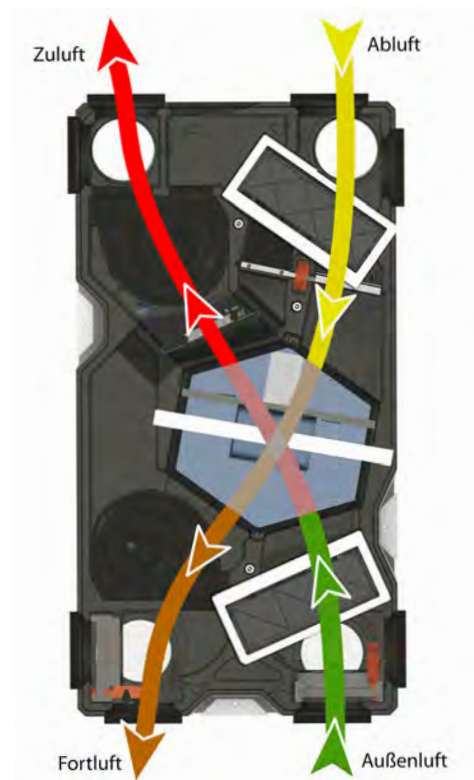
Leistung auf höchstem Niveau

Außenluft durchströmt Filter und Wärmetauscher. Mittels des integrierten Lüfters wird die Luft in den Raum geführt.

Verbrauchte Abluft wird durch den Lüfter abgesaugt und über den Wärmetauscher nach draußen abgeleitet. Insbesondere in den Wintermonaten (kalte Jahreszeit) wird die Wärme und Feuchte der Abluft über die Enthalpiemembran des Wärmetauschers auf die Zuluft übertragen. Auf diese Weise wird ein erheblicher Anteil der beim Lüften erzeugten Energie zurückgewonnen und geht nicht verloren.

In den Sommermonaten (warme Jahreszeit) verkehrt sich der Prozess gegebenenfalls. Frische Zuluft wird durch den Lüfter über den Wärmetauscher nach innen transportiert. Die Wärme und Feuchte der Außenluft werden über die Enthalpiemembran des Wärmetauschers auf die Abluft übertragen. Kühlere und trockenere Zuluft strömt in den Raum.

Bei der SEPHYR Baureihe sind Zu- und Abluftvolumenstrom vollständig getrennt. Es erfolgt keine Übertragung von Verunreinigungen, Gerüchen oder Bakterien (Keimen).



EFFIZIENT UND INTUITIV

HEIZREGISTER, WÄRMETAUSCHER, LÜFTEREINHEIT

Leistungstarkes Dreigespann

Herzstück der SEPHYR Baureihe ist ein intelligentes Dreigespann: ein hochwirksames Heizregister, ein energieeffizienter Wärmetauscher und eine leistungsstarke Lüftereinheit. Diese drei Hauptkomponenten sind der Schlüssel für eine verbesserte Raumqualität mit effizienter Energieausnutzung.

HEIZREGISTER

- Elektrisches Vorheizregister für einen aktiven Frostschutz in den Wintermonaten
- Dynamische Anpassung der Heizleistung
- Nachheizregister zur Erhöhung der Zulufttemperatur (optional)

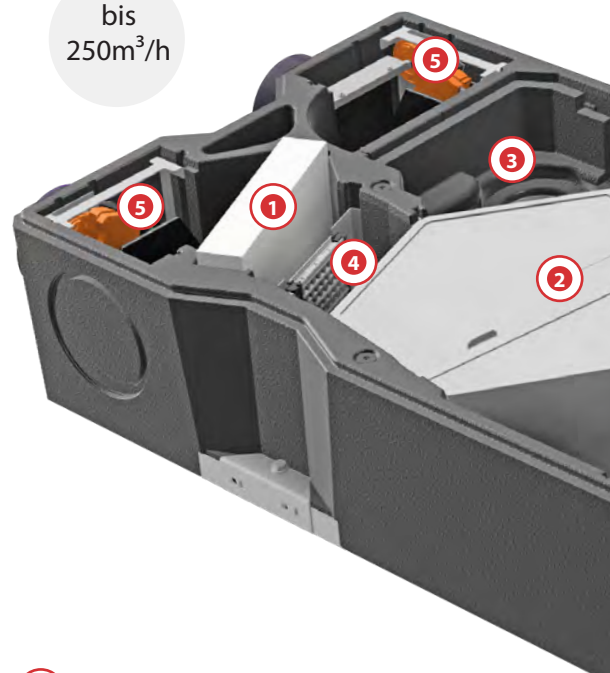
WÄRMETAUSCHER

- Enthalpie-Membran zur passiven Rückgewinnung von Wärme und Feuchte
- Keine Kondensatbildung
- Geringer Wartungsaufwand

LÜFTEREINHEIT

- GreenTec EC-Radialventilator mit integrierter Volumenstromregelung
- Strömungstechnisch optimiertes Spiralgehäuse für eine optimale Geräuschoptimierung

bis
250m³/h



- 1 Zuluftfilter ISO ePM1 50% (F7)
- 2 Hochleistungs-Enthalpie-Wärmetauscher
- 3 Lüftereinheit
- 4 Vorheizregister

VIELSEITIG UND ANPASSBAR

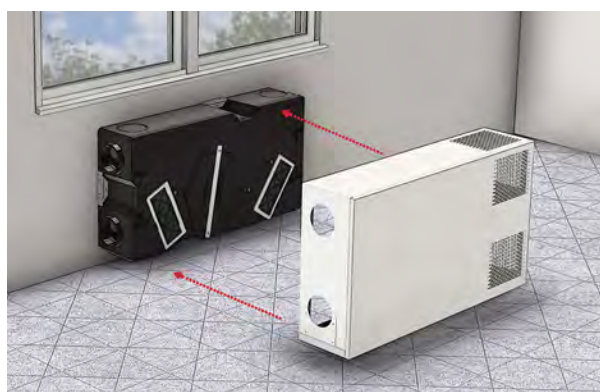
BESONDERHEITEN, AUSSTATTUNGEN

Flexibilität nach Bedarf

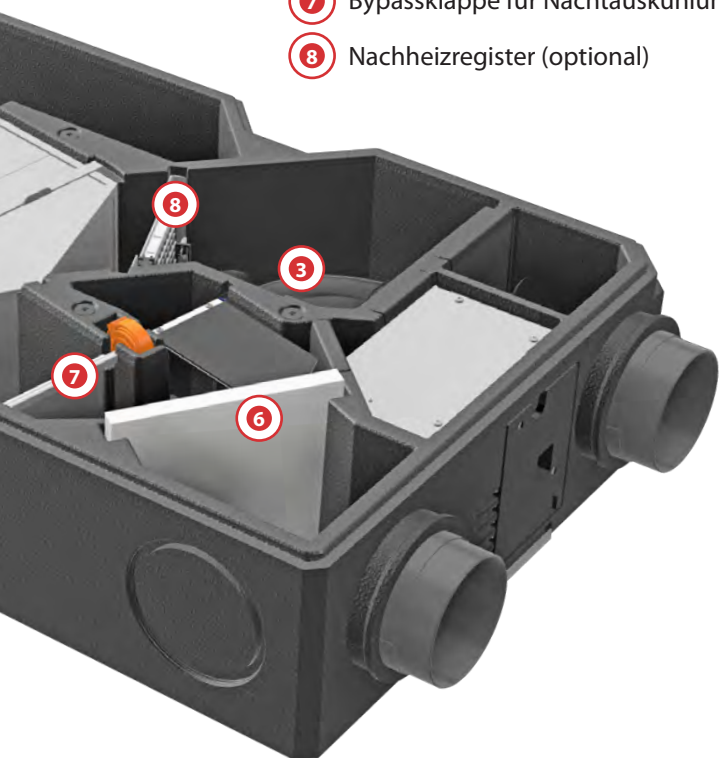
Auf die spezifischen Anforderungen und Einbaulagen abgestimmt, bietet die SEPHYR Baureihe bis zu 144 Konfigurationsmöglichkeiten sowie eine Auswahl an optionaler Komponenten.

KOMPONENTEN / FUNKTIONEN

- EPP-Gehäuse mit geringem Eigengewicht
- Sommer-Bypass für eine komfortable und energieeffiziente Kühlung in der Nacht
- Serienmäßig integrierte Zu- und Abluftfilter ISO ePM1 50% und ISO Coarse 60% für optimalen Hygiene- und Geräteschutz
- MODBUS- und BACNET-Schnittstelle zur Anbindung an Gebäudeleittechnik
- Notstellfunktion bei Stromausfall
- Adäquates Montageset für einen komfortablen Einbau
- Designverkleidung aus Edelstahl ähnlich RAL9003, individuelle Farbanpassung möglich (optional)
- Externer CO₂-Sensor (optional)



- ⑤ Stellklappe(n)
- ⑥ Abluftfilter ISO Coarse 60% (G4)
- ⑦ Bypassklappe für Nachtauskühlung
- ⑧ Nachheizregister (optional)



ZS-SEPHYR COMFORT

Funktionalität gewährleistet

Gesteuert wird der SEPHYR über die mitgelieferte Bedieneinheit ZS-SEPHYR COMFORT.

Die intuitive und unkomplizierte Benutzeroberfläche der Steuerung ermöglicht eine mühelose Handhabung des Lüftungsgerätes mit nur wenigen Handgriffen.



BEDIENEINHEIT

- 8 Funktionstasten für optimalen Bedienkomfort
- Großes LCD-Display für eine übersichtliche Anzeige aller Systemfunktionen
- 4 Programme / 4 Luftstufen
- Weitere Funktionen: Zeitprogramm, Feuerstättenfunktion
- KNX-Schnittstelle
- Integrierter Feuchte- und Temperatursensor

FLEXIBEL UND BEDARFSGERECHT

EINBAU UND LEISTUNG

Nichts ist unmöglich

Unabhängig von der Einbaulage, sei es zentral, dezentral, horizontal, vertikal oder als Deckenmontage, kann die SEPHYR Baureihe in nahezu allen Positionen installiert werden. Eine optisch ansprechende Designverkleidung bei der dezentralen Ausführung sorgt für den entsprechenden Wohnkomfort. Und das bei höchster Luftleistung.



SEPHYR 250D

Dezentrale Ausführung

- Luftleistung bis 250m³/h
- Mit Designverkleidung
- Einbaumöglichkeiten:
 - Unter dem Fenster oder in eine Brüstungsverkleidung
 - Neben einem Fenster oder einer Fensterfront
 - Frei unter der Decke, im Oberlicht integriert oder in einer Abkofferung

SEPHYR 250Z

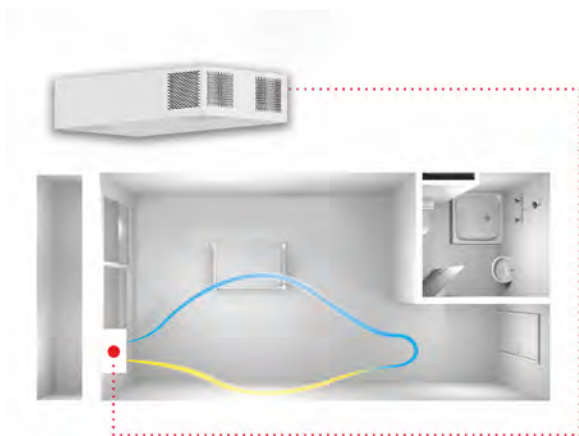
Zentrale Ausführung

- Luftleistung bis 250m³/h
- Einbaumöglichkeiten:
 - Frei unter der Decke, im Oberlicht integriert
 - In einer Abkofferung
 - In der Zwischendecke
 - Im Technikraum
- Verrohrung verfügbar (optionales Zubehör)

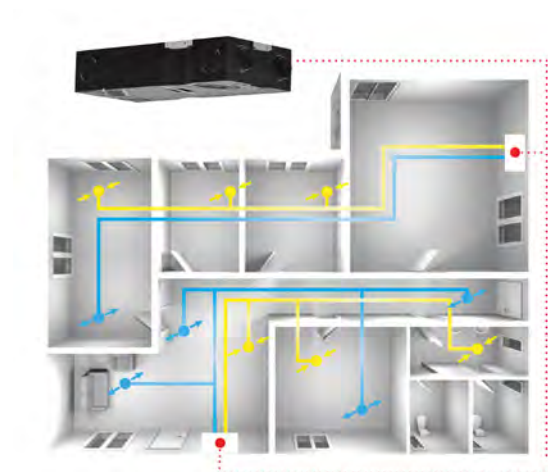
PRAXISNAH UND KUNDENORIENTIERT

ANWENDUNGSBEISPIELE

Dezentrale oder zentrale Lösung



Dezentral: z.B. Aufenthalts-/Büroraum



Zentral: z.B. Kindergarten



VENTOMAXX®

www.ventomaxx.de

Ventomaxx GmbH

Roider-Jackl-Straße 5
84036 Landshut

☎ +49 (0) 871 953 406 - 0

📍 +49 (0) 871 953 406 - 29

✉ info@ventomaxx.de