

SEPHYR 250Z

Hybride Einzelraumlüftung als zentrale Ausführung, mit zentraler Steuerung ZS-SEPHYR COMFORT



>90% Wärmerückgewinnung



Luftleistung bis 250m³ / h

1 Hochleistungswärmetauscher (Enthalpie)

- Enthalpie-Membran zur passiven Rückgewinnung von Wärme und Feuchte
- Keine Kondensatbildung
- Geringer Wartungsaufwand

2 Lüftereinheit / Ventilator

- Maximale Luftleistung bis 250 m³/h
- Energieeffizienter, druckstabiler EC-Ventilator
- Strömungstechnisch optimiertes Spiralgehäuse für optimale Geräuschoptimierung

3 Heizregister

- Mechanischer Sommer-Bypass für eine komfortable Kühlung in der Nacht
- Elektrisches Vorheizregister für Frostsicherheit in den Wintermonaten
- Dynamische Anpassung der Heizleistung
- Nachheizregister zur Erhöhung der Zulufttemperatur (optional)

4 Ausführung / Anschluss

- 144 individuelle Anschlusskonfigurationen möglich
- MODBUS- und BACNET-Schnittstelle
- Externer CO₂-Sensor (optional)
- Notstellfunktion bei Stromausfall

5 Variable Einbaumöglichkeiten

- Frei unter der Decke, im Oberlicht integriert
- In einer Abkofferung
- In der Zwischendecke
- Im Technikraum

6 Kompakte Bauweise

- Eines der kleinsten Geräte seiner Klasse auf dem Markt
- EPP-Gehäuse mit geringem Eigengewicht
- Einzigartige Flexibilität bei der Montage

7 ZS-SEPHYR COMFORT Steuerung

- Serienmäßig im Lieferumfang enthalten
- Steuerung mit integriertem Feuchte- und Temperatursensor
- 6 intelligente Programme und Funktionen
- 4 Leistungsstufen
- 8 Funktionstasten für optimalen Bedienkomfort
- Großes LCD-Display für eine übersichtliche Anzeige aller Systemfunktionen

TECHNISCHE DATEN

SEPHYR 250Z

Baureihe		SEPHYR
Geräteausführung		SEPHYR 250Z
	Art-ID	VX-WRG-S-64199
Regelung / Bedienung (Aufputz)		ZS-SEPHYR COMFORT
Programme / Funktionen		
Abwesend		●
Economy		●
Comfort		●
Fan Boost		●
Kamin		●
Pause		●
Anzahl Leistungsstufen		4
Abluftvolumenstrom (Stufe 1 / 2 / 3 / 4)	[m ³ /h]	60 / 120 / 175 / 250
Wärmebereitstellungsgrad	[%]	>94
Hochleistungswärmetauscher		Enthalpie, rekuperativ
Ventilator typ		EC, radial
Maximale Leistungsaufnahme (Stufe 1 / 2 / 3 / 4)	[W]	25 / 43 / 74 / 163
Spezifische Eingangsleistung (SEL)	W/(m ³ /h)	0,45
Feuchterückgewinnung, max.	[%]	74
Anschlussspannung (Steuerung) bei 50 Hz	[V AC]	230
Anschlussspannung (Steuerung)	[V AC]	230
Betriebsspannung (Lüfter)	[V AC]	230
Anschluss Lüftereinheit - Steuerung	Kabel	werkseitig fest verkabelt
Schalldruckpegel¹ (Stufe 1 / 2 / 3 / 4)		
Abstand 1m	[db (A)]	35 / 53 / 60 / 67
Abstand 3m	[db (A)]	25 / 43 / 50 / 58
Energieeffizienzklasse		A
Filterwechselanzeige (visuell)		●
verfügbare Filter gem. ISO 16890 (EN 779)		
ISO Coarse 60% (G4)		●
ISO ePM1 55% (F7)		●
Nennweite	[Ø in mm]	125
Rohbauöffnung	[Ø in mm]	150
Gewicht	[kg]	~ 21
Schutzart/Schutzklasse		IP 20 / I
Konformität		CE

Technische Änderungen vorbehalten. Abbildungen und Angaben unverbindlich.

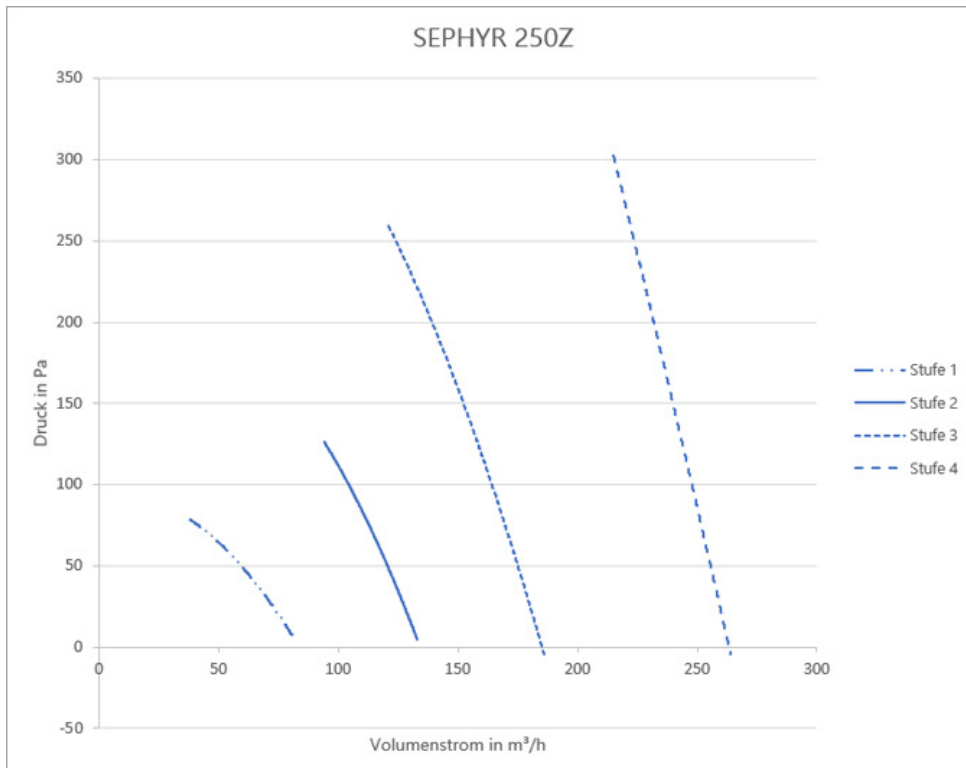
¹ Emissions-Schalldruckpegel, gem. Prüflaboratorium des IGTE der Universität Stuttgart;

● standard/verbaut ○ optional verfügbar - nicht verfügbar

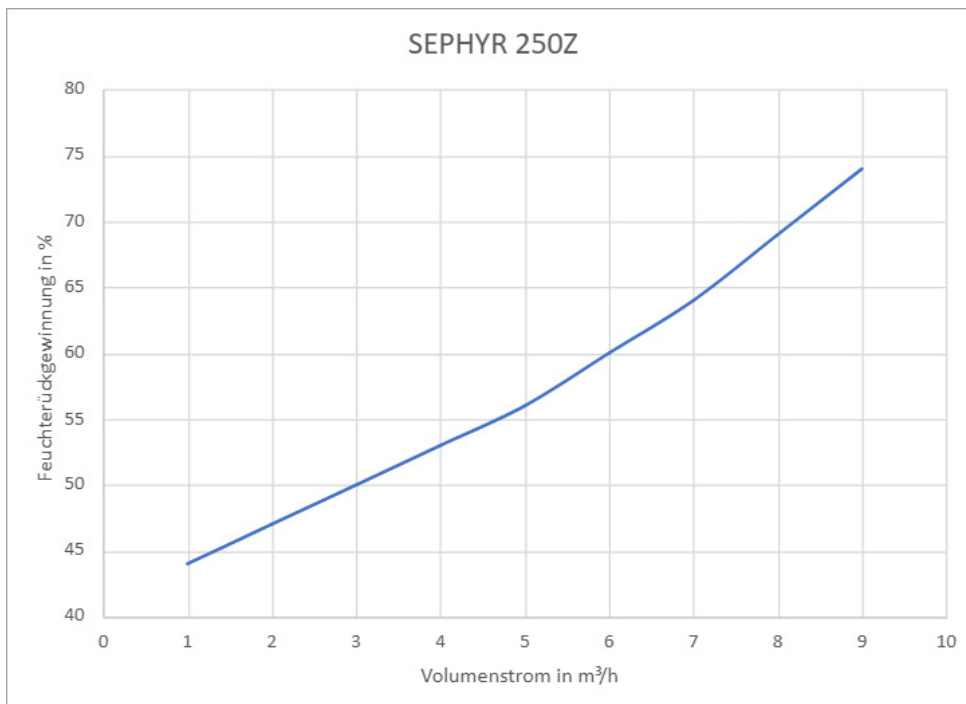
TECHNISCHE DATEN

SEPHYR 250Z

Volumenstrom



Feuchterückgewinnung

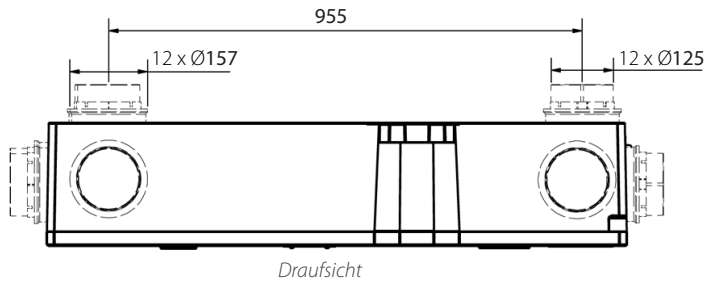
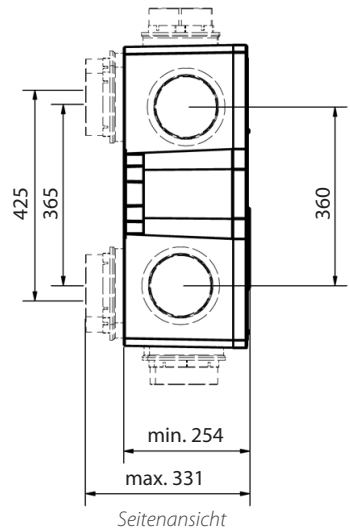
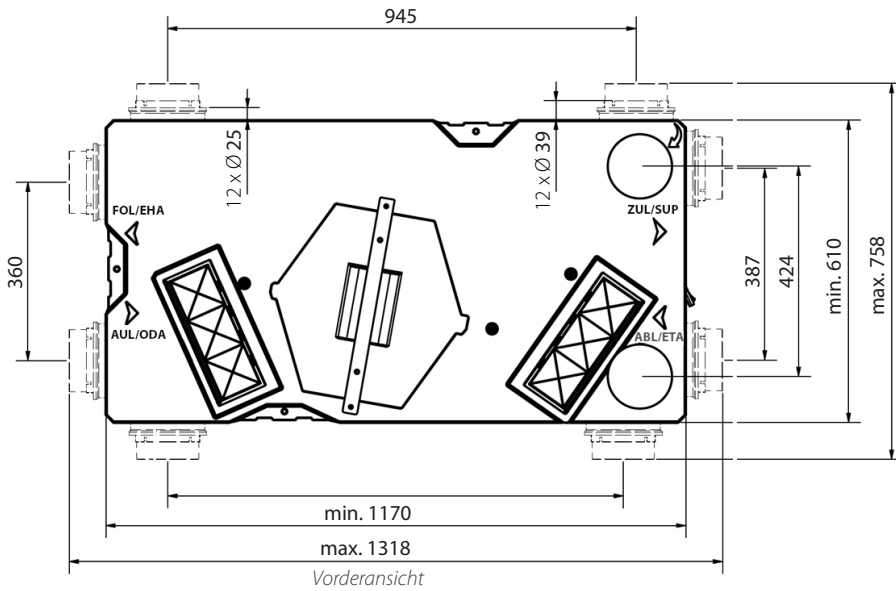


TECHNISCHE DATEN

SEPHYR 250Z

Abmessungen

Alle Angaben in mm



Gestrichelt dargestellte VLE Anschlussstutzen bilden alle Anschlussmöglichkeiten zur Darstellung ab. Tatsächliche Ausführung abhängig von der Konfiguration des Geräts.

Montagegrundplatte

