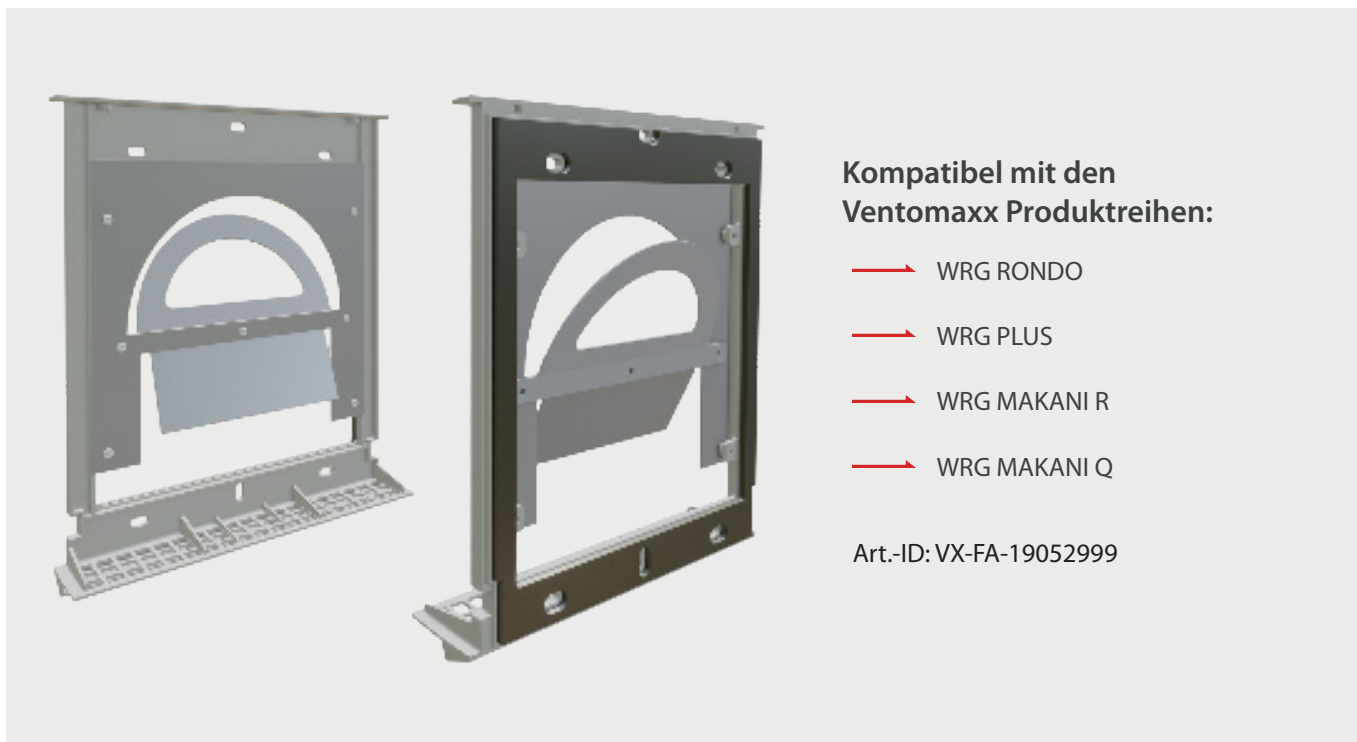


DATENBLATT

DB_VX_SO-LRK-FA-LAW_V25.01

LUFTRÜCKSCHLAGKLAPPE MIT BIDIREKTIONALER FUNKTION

zur dezentralen Zu- und Abluftführung für Fassadenabschluss FA-LAW-K



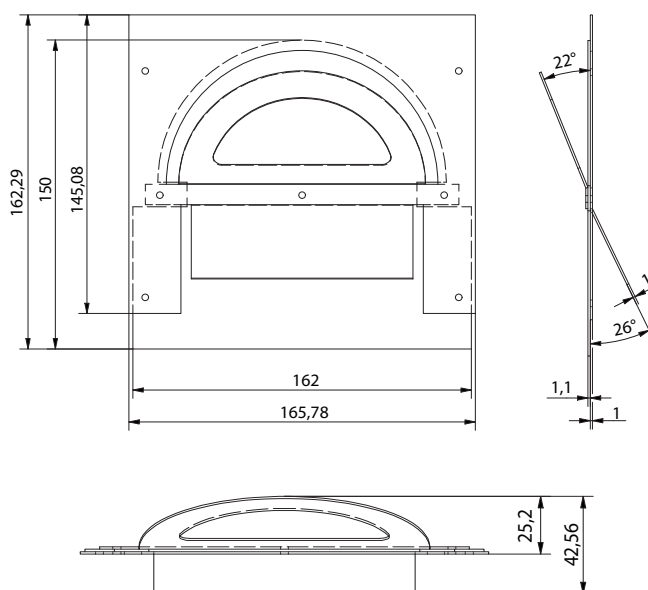
Mit dem Einsatz einer Rückschlagklappe werden ungewollte Luftströmungen, entgegen der vorgesehenen Strömungsrichtung vermieden. Ungewünschte Gerüche, Feuchtigkeit und schädliche Abgase werden nicht in den Raum zurückgeführt.

Funktion

Bei laufender Lüftung öffnet und schließt sich die Luftrückschlagklappe LRK mechanisch selbsttätig. Die Rückschlagklappe wird auf die Kunststoffgrundplatte des Fassadenabschlusses FA-LAW-K montiert (geschraubt oder genietet). Eine Nachrüstung ist jederzeit möglich. Auf Wunsch kann die Rückschlagklappe werkseitig vormontiert werden.

Besondere Merkmale

- Für Fassadenabschluss FA-LAW-K
- Öffnet und schließt selbsttätig
- Nachrüstbar
- Auf Wunsch: werkseitig vormontiert



Ventomaxx GmbH

✉ info@ventomaxx.de

www.ventomaxx.de

VENTOMAXX®