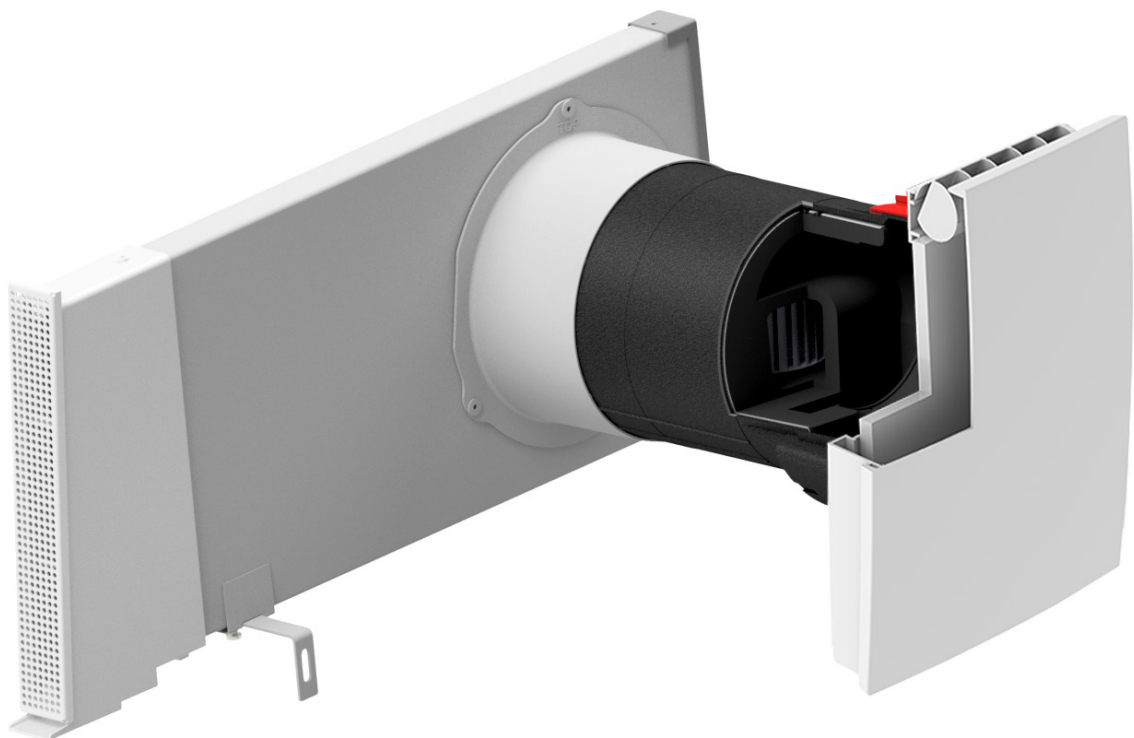


VENTØMAXX®

ENDMONTAGE- UND BEDIENUNGSANLEITUNG
für

ECO COMFORT PLUS
ECO HYGRO COMFORT PLUS
SILENT COMFORT PLUS

Mit integrierter Steuerung EC/SC ab v2.00



VORWORT

Sehr geehrte Damen und Herren,

vielen Dank für den Erwerb unseres Lüftungssystems sowie das Vertrauen in unsere Produkte.

Die vorliegende Anleitung wird Sie mit der Endmontage und Installation der Lüftungssysteme der Baureihen ECO COMFORT PLUS, ECO HYGRO COMFORT PLUS und SILENT COMFORT PLUS vertraut machen. Bei unsachgemäßer Installation des Systems kann es zu Personen- und Sachschäden kommen. Wir bitten Sie, vor der Installation die vorliegende Montageanleitung sowie die technischen Daten und Hinweise des Systems zu beachten.

Unsere Lüftungssysteme werden ständig weiterentwickelt und verbessert. Daher behalten wir uns im Interesse der Verbesserung und Weiterentwicklung unserer Produkte Konstruktions- und Ausführungsänderungen vor.

Wir wünschen Ihnen viel Freude mit Ihrem neuen Lüftungssystem.

Bei Rückfragen stehen wir Ihnen gerne zur Verfügung.

Mit freundlichen Grüßen

Ventomaxx GmbH

05.06.2025

Version: 25.01

Dokument-Nummer: MA_BA_Endmontage_EC-SC_PLUS_DE_V2501

Technische Änderungen und Irrtümer vorbehalten.

Für Druckfehler wird keine Haftung übernommen.

INHALTSVERZEICHNIS

1	HAFTUNGSAUSSCHLUSS	4
2	HINWEISE ZUR ANLEITUNG	5
2.1	Einleitung.....	5
2.2	Zielgruppe.....	5
2.3	Benutzer- und Sicherheitshinweise.....	6
2.4	Aufbewahrungshinweis.....	8
2.5	Beschaffung von Unterlagen und Informationen.....	8
2.6	Informationspflicht.....	8
2.7	Bestimmungsgemäße Verwendung und Einsatzbereich.....	8
2.8	Lieferumfang und Lagerung.....	10
2.9	Lieferumfang.....	10
2.10	Lagerung.....	11
2.11	Vereinfachte EU-Konformitätserklärung.....	11
3	BESCHREIBUNG DES PRODUKTS	12
3.1	Aufbau und Komponenten.....	12
3.1.1	ECO COMFORT PLUS / ECO HYGRO COMFORT PLUS.....	12
3.1.2	SILENT COMFORT PLUS.....	13
3.1.3	Technische Daten.....	14
4	INSTALLATION UND MONTAGE	15
4.1	Bauseitige Voraussetzungen.....	15
4.2	Montage Innenblende mit Steuerung EC/SC.....	15
4.3	Elektrischer Anschluss.....	18
4.3.1	Anschlussbeispiel.....	18
4.3.2	Verkabelungen.....	18
4.4	Einbau Systemträgereinheit.....	19
4.4.1	Ausführung ECO COMFORT PLUS / ECO HYGRO COMFORT PLUS.....	19
4.4.2	Ausführung ECO SILENT COMFORT PLUS.....	20
5	SCHNITTSTELLEN	22
5.1	Schnittstelle Hygrosensor.....	22
5.2	Schnittstelle externer Aktor (INPUT).....	22
5.3	Schnittstelle externer Ausgang (OUTPUT).....	23
5.4	USB-Schnittstelle.....	23
6	INBETRIEBNAHME UND BEDIENUNG	24
6.1	Bedienfeld.....	24
6.2	Erstmalige Inbetriebnahme.....	24
6.3	Betriebsarten und Funktionen einstellen.....	24
6.3.1	Programmauswahl.....	25
6.3.2	Luftstufen einstellen.....	26
6.3.3	Filterwechsel.....	27
7	REINIGUNG UND WARTUNG	29
8	FUNKTIONSSTÖRUNGEN UND ENTSORGUNG	29
8.1	Funktionsstörungen.....	29
8.2	Reparaturen.....	30
8.3	Demontage und Entsorgung.....	30
9	GEWÄHRLEISTUNG UND GARANTIE	30
10	SERVICE	30
10.1	Reklamation.....	30
10.2	Zubehör und Ersatzartikel.....	31
10.3	Technischer Service.....	31

1 HAFTUNGSAUSSCHLUSS

Die vorliegende Betriebs- und Montaganleitung ist eine Original-Dokumentation der Ventomaxx GmbH. Sie ist nach Abschluss der Montage dem Nutzer (Mieter, Eigentümer, Hausverwaltung, usw.) zur Verfügung zu stellen.

Die Ventomaxx GmbH gewährt keine Zusicherungen oder Garantien hinsichtlich dieser Anleitung und beschränkt ihre Haftung für die Verletzung jeglicher impliziten Garantie soweit gesetzlich zulässig auf den Ersatz dieser Anleitung durch eine andere. Zudem behält sich die Ventomaxx GmbH das Recht vor, diese Publikation jederzeit zu überarbeiten, ohne irgendjemanden über diese Überarbeitung benachrichtigen zu müssen.

Die in dieser Dokumentation bereitgestellten Informationen umfassen allgemeine Beschreibungen und/oder technische Merkmale zur Leistung der hierin beschriebenen Geräte. Diese Dokumentation kann nicht als ordnungsgemäße Beurteilung der Eignung oder Zuverlässigkeit der Geräte für eine spezifische Anwendung bei einem Benutzer dienen und darf nicht als Ersatz einer solchen Beurteilung herangezogen werden. Es liegt in der Verantwortung eines jeden solchen Benutzers oder Installateurs, eine angemessene und vollständige Risikobeurteilung, Evaluation und Prüfung der Geräte hinsichtlich ihrer jeweiligen spezifischen Anwendung durchzuführen. Weder die Ventomaxx GmbH noch eines ihrer Partner- oder Tochterunternehmen kann bei Missbrauch der hierin enthaltenen Informationen verantwortlich oder haftbar gemacht werden. Alle einschlägigen staatlichen, regionalen und örtlichen Sicherheitsvorschriften müssen bei der Installation und Verwendung dieses Gerätes stets beachtet werden. Aus Gründen der Sicherheit und zur Gewährleistung der Einhaltung der dokumentierten Systemdaten ist allein der Hersteller berechtigt, Reparaturen an Komponenten durchzuführen. Bei Nichtbeachtung dieser Informationen können Verletzungen oder Beschädigungen der Ausrüstung die Folge sein.

Copyright © 2025 Ventomaxx GmbH

Alle Rechte vorbehalten.

Ventomaxx GmbH
Roider-Jackl-Straße 5
84036 Landshut
Tel. +49 (0) 871 953 406-0
www.ventomaxx.de

2 HINWEISE ZUR ANLEITUNG

2.1 Einleitung

Diese Montageanleitung enthält wichtige Hinweise, um das Lüftungssystem sicher zu betreiben. Ihre Beachtung hilft Gefahren zu vermeiden, Reparaturkosten und Ausfallzeiten zu minimieren, soweit die Zuverlässigkeit und Lebensdauer des Systems zu erhalten bzw. zu erhöhen.

Lesen Sie diese Montageanleitung sorgfältig durch, bevor Sie das ausgewählte Lüftungssystem installieren und in Betrieb setzen. Stellen Sie sicher, dass Sie die vollständige Anleitung und sämtliche Sicherheitshinweise gelesen und verstanden haben, bevor Sie das Produkt verwenden. Nichtbeachtung der Hinweise kann zu Sachschäden, aber auch zu leichten bis zu schweren Verletzungen führen.

Unsere Systeme werden ständig weiterentwickelt und verbessert. Die hier enthaltenen Daten entsprechen dem Stand der Drucklegung. Alle Angaben sind vor Gebrauch zu prüfen und mit den jeweils gültigen Vorschriften und Richtlinien abzugleichen. Technische Änderungen im Sinne des Fortschritts gegenüber den Angaben und Abbildungen dieser Bedienungsanleitung sind vorbehalten. Nachdruck, Speicherung oder Übertragung durch elektronische, mechanische, fotografische oder andere Mittel, Aufzeichnung oder Übersetzung dieser Dokumentation – auch auszugsweise – bedarf der schriftlichen Genehmigung der Ventomaxx GmbH.

2.2 Zielgruppe

Diese Montage- und Bedienungsanleitung richtet sich an mehrere Zielgruppen.

Aufgabe	Qualifikation / Personengruppe
Montage	Auf das Produkt geschulter Fachmonteur oder Lüftungstechniker
Installation, Inbetriebnahme	Elektrofachkraft nach - DIN VDE 0105-100:2015-10 - DIN VDE 1000-10:2021-06
Bedienung	Endverbraucher / Anwender

2.3 Benutzer- und Sicherheitshinweise

Die Benutzer- und Sicherheitshinweise in dieser Anleitung sind einheitlich aufgebaut und mit einem Symbol auf der linken Seite des Hinweises gekennzeichnet. Beim Auftreten mehrerer Gefährdungsstufen wird immer der Sicherheitshinweis zur jeweils höchsten Stufe verwendet.

Dieses Gerät kann von Kindern ab 8 Jahren und darüber, sowie von Personen mit verringerten physischen, sensorischen oder mentalen Fähigkeiten oder Mangel an Erfahrung und Wissen benutzt werden, wenn sie beaufsichtigt oder bezüglich des sicheren Gebrauchs des Gerätes unterwiesen wurden und die daraus resultierenden Gefahren verstehen. Kinder dürfen nicht mit dem Gerät spielen. Reinigung und Benutzerwartung dürfen nicht von Kindern und Personen mit eingeschränkten Fähigkeiten ohne Beaufsichtigung durchgeführt werden.



GEFAHR

Weist auf eine unmittelbar gefährliche Situation hin, die, falls sie nicht vermieden wird, zum Tod oder zu schweren Verletzungen **führt**.



WARNUNG

Weist auf eine potenziell gefährliche Situation hin (ggf. auch in Verbindung mit Elektrizität), die, falls sie nicht vermieden wird, zum Tod oder zu schweren Verletzungen **führen kann**.



VORSICHT

Weist auf eine Gefahr hin, die zu leichten bis mittelschweren Verletzungen oder baulichen Problemen **führen kann**, falls sie nicht vermieden wird.



HINWEIS

Ergänzende und hilfreiche Informationen, die wichtig sind, aber nicht mit potenziell gefährlichen Situationen in Verbindung stehen.

Weitere Symbole und Hinweise:



Entsorgung

Das Symbol weist darauf hin, dass es nicht im Restmüll entsorgt werden darf, sondern getrennt gesammelt werden muss.

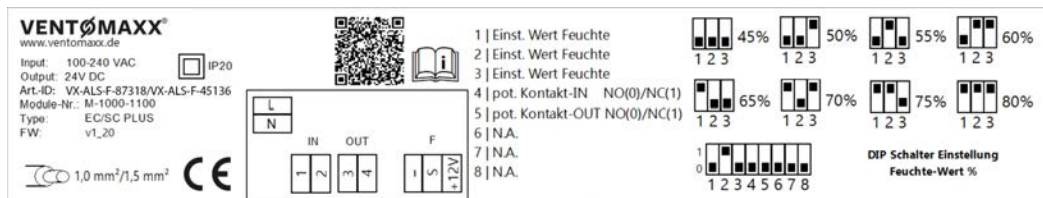
CE 0650

CE-Markierung

Die CE-Markierung auf dem Produkt ist die Herstellererklärung, dass das Produkt die wesentlichen Anforderungen der jeweiligen europäischen Gesetze zum Schutz von Gesundheit, Sicherheit und Umwelt erfüllt.

Typenschilder

Die Typbezeichnung befindet sich auf der Verpackung oder auf der Rückseite der einzelnen Produkte. Die Typenschilder auf der Steuerung zeigen den Versionsstand der integrierten Steuerung an und lassen sich anhand der Seriennummer zurückverfolgen. Bei Fragen zum Produkt, bitten wir Sie diese Informationen bereitzuhalten.



Typenschild-Beispiel - Elektrodeckel Rückseite



Typenschild-Beispiel - Elektrodeckel Vorderseite

2.4 Aufbewahrungshinweis

Stellen Sie sicher, dass Sie die vollständige Anleitung und sämtliche Sicherheitshinweise gelesen und verstanden haben, bevor Sie dieses Produkt verwenden. Die Nichtbeachtung dieser Hinweise kann zu leichten bis hin zu schweren Verletzungen führen.

Heben Sie alle Sicherheitsinformationen und Anweisungen zum späteren Nachschlagen auf und geben Sie sie an spätere Benutzer des Produkts weiter. Wir empfehlen diese Anleitung in digitaler Form zu speichern oder in der Nähe des Gerätes zu lagern.

Der Hersteller haftet nicht für Sachschäden oder Verletzungen, die auf eine falsche Handhabung oder Nichteinhaltung der Sicherheitshinweise zurückzuführen sind. In solchen Fällen erlischt die Gewährleistung.

2.5 Beschaffung von Unterlagen und Informationen

Eine aktuelle Version der Dokumentation steht auf der folgenden Webseite zur Verfügung:
www.ventomaxx.de/downloads.

Dokumentationen, Benutzeranweisungen und technische Informationen können telefonisch bei der Ventomaxx GmbH unter +49 (0)871 953 406-0 angefordert werden.

Für weitere Informationen sowie bei servicebezogenen Fragen wenden Sie sich bitte an:

Ventomaxx GmbH
Roeder-Jackl-Straße 5
84036 Landshut
Telefon: +49 (0)871 953 406-0
info@ventomaxx.de

2.6 Informationspflicht

Jede Person, die dieses Lüftungssystem installiert und bedient, muss vorher die Montageanleitung sorgfältig gelesen haben und in die Anlage eingewiesen sein. Das gilt vor allem für Personen, die das Gerät nur gelegentlich bedienen bzw. Reinigungs- und Wartungsarbeiten durchführen. Die Bedienungsanleitung muss im Montagebereich griffbereit aufbewahrt werden.

2.7 Bestimmungsgemäße Verwendung und Einsatzbereich

Die Baureihen ECO COMFORT PLUS, ECO COMFORT HYGRO PLUS und SILENT COMFORT PLUS werden zur kontinuierlichen Bereitstellung von Zu- und Abluft in staubfreien und trockenen Innenräumen bei normalen klimatischen Bedingungen eingesetzt. Sie werden über eine in der Innenblende integrierte Steuereinheit angesteuert. Die Baureihen sind geeignet zur Einhaltung der in der DIN 1946-6 beschriebenen Lüftung zum Feuchteschutz und als Ergänzung zur reduzierten Lüftung.

Das Beachten aller Hinweise in dieser Montageanleitung ist Bestandteil der bestimmungsgemäßen Verwendung.

Allgemeine Hinweise:

Der Inhalt dieser Anleitung bezieht sich ausschließlich auf die Endmontage und finalen Installation der Lüftereinheiten ECO COMFORT PLUS, ECO HYGRO COMFORT PLUS und SILENT COMFORT PLUS sowie die Inbetriebnahme und Bedienung der integrierten Steuerung EC/SC.

- Beachten Sie beim Einbau des Systems die jeweiligen gültigen Normen, Vorschriften und Richtlinien. Insbesondere auch geltende Zulassungsbestimmungen, Bauvorschriften, die Feuerschutzverordnung und Unfallverhütungsvorschriften der Berufsgenossenschaft. Die Umsetzung der geltenden Normen und Richtlinien hinsichtlich Installation oder Brandschutz sind kein Bestandteil dieser Dokumentation.
- Verwenden Sie das System nur entsprechend der Vorgaben, die in dieser Anleitung beschrieben sind und nur in Verbindung mit den von Ventomaxx explizit zugelassenen Komponenten. Ein bestimmungsfremder Einsatz und/oder Änderungen und Umbauten am System sind nicht zulässig.
- Die Montage ist grundsätzlich von Fachfirmen vorzunehmen. Sollten Sie sich nicht sicher sein, welches Gewerk für den Einbau in Frage kommt bzw. welche Werkzeuge und Hilfsmittel für eine fachgerechte Montage erforderlich sind, so sprechen Sie uns bitte an!
- Die genaue Positionierung der einzelnen Geräte und Bedieneinheiten muss bereits in der Rohbauphase bauseits geprüft worden sein.
- Die Lüftungssysteme wurden ausschließlich zu Nutzung unter Umgebungstemperaturen innerhalb von 0°C bis 50°C entwickelt.
- Der einwandfreie und sichere Betrieb des Gerätes setzt einen sachgemäßen Transport, die sachgemäße Lagerung und Montage sowie die sorgfältige Bedienung und Reinigung/Pflege voraus.
- Das Lüftungssystem darf nicht betrieben werden
 - › in stark öl- oder schmierfetthaltiger Umgebung,
 - › in explosionsgefährdeten Bereichen,
 - › in einer Umgebung mit hohem Staubgehalt oder Feuchte,
 - › in einer Umgebung mit starken elektromagnetischen Feldern,
 - › in Räumen mit aggressiver Atmosphäre, die z.B. Kunststoff angreift,
 - › in der Nähe von Hindernissen, die den Zugang zu den Komponenten des Lüftungssystems behindern.

Das Lüftungssystem mit seinen dazugehörigen Komponenten darf nur in Verbindung mit dieser Dokumentation und der Dokumentation für die dazugehörige Steuereinheit sowie die Informationen zur Endmontage eingerichtet, betrieben und gereinigt werden.

Soll das entsprechende Lüftungssystem unter erheblich erschwerten Bedingungen eingebaut und in Betrieb genommen werden (außergewöhnliche klimatische Bedingungen, übermäßige Verschmutzung) ist eine entsprechende Freigabe durch den Hersteller notwendig. Für den Einsatz in anderen Räumlichkeiten und daraus resultierende Schäden haftet der Hersteller nicht, das Risiko trägt der Betreiber.

Jegliche andere als in dieser Anleitung beschriebene Verwendung gilt als nicht bestimmungsgemäße Verwendung. Für Schäden, die aus einer nicht bestimmungsgemäßen Verwendung resultieren, haftet die Ventomaxx GmbH nicht. Das Risiko trägt allein der Anwender/Betreiber.

2.8 Lieferumfang und Lagerung

2.9 Lieferumfang

Überprüfen Sie die Sendung nach Erhalt mithilfe des Lieferscheins sofort auf Vollständigkeit und Beschädigungen. Teilen Sie ggf. Schäden sofort dem Transportunternehmen, Ihrem Händler oder Ventomaxx mit. Nicht fristgemäße Beanstandungen können zum Verlust von möglichen Ansprüchen führen.

Beachten Sie bitte hierzu auch unsere aktuellen AGBs (<https://www.ventomaxx.de/agb>)

Das Endmontage-Set ECO COMFORT PLUS, ECO HYGRO COMFORT PLUS und SILENT COMFORT PLUS besteht aus den folgenden Komponenten:

Komponente	Anzahl	Art-Nr.
Endmontage-Set mit integrierter Steuerung		
- ECO COMFORT PLUS	1	VX-ALS-F-87318
- ECO HYGRO COMFORT PLUS	1	VX-ALS-F-69228
- ECO SILENT COMFORT PLUS	1	VX-ALS-F-45136
Fassadenabschluss (je nach Ausführung)		
Ausführung LAW - Fassadenabschluss FA-LAW K	1	VX-FA-35090645 (natur) VX-FA-29445885 (weiß)
Ausführung LAL - Fassadenabschluss FA-LAx 37	1	VX-FA-17119906 (natur) VX-FA-67052246 (weiß)
Ausführung LAF - Fassadenabschluss FA-LAF3-KH	1	VX-FA-54744071 (natur)
Zusätzliche optionale Komponente für ECO COMFORT PLUS		
HYGRO-PLUS Steckmodul	1	VX-SZ-34243213



HINWEIS

Die vorliegende Endmontage- und Bedienungsanleitung beinhaltet ausschließlich Informationen zur Endmontage und Inbetriebnahme Ihrer Lüftungsgeräte ECO COMFORT PLUS, ECO HYGRO COMFORT PLUS und SILENT COMFORT PLUS. Sie setzt einen korrekten Einbau des jeweiligen Rohbau-Sets dieser Baureihen voraus. Informationen zum Einbau des Rohbau-Sets sind nicht Bestandteil dieser Anleitung. Informationen entnehmen Sie der separaten Montageanleitung der jeweiligen Komponenten.

2.10 Lagerung

Werden die Komponenten des Endmontage-Sets über einen längeren Zeitraum (max. 1 Jahr) eingelagert, müssen folgende Maßnahmen durchgeführt werden, um schädliche Einflüsse zu verhindern:

- Der Lagerort muss frei von Temperaturschwankungen, trocken, wassergeschützt und erschütterungsfrei sein.
- Schützen Sie das Gerät zusätzlich durch eine luft- und staubdichte Verpackung.

Schäden, die durch unsachgemäße Einlagerung, Transport, Inbetriebnahme oder Einlagerung länger als ein Jahr entstehen, unterliegen nicht der Gewährleistung.

2.11 Vereinfachte EU-Konformitätserklärung

Hiermit erklärt die Ventomaxx GmbH, dass Endmontage-Sets der ECO COMFORT PLUS, ECO HYGRO COMFORT PLUS und SILENT COMFORT PLUS den folgenden einschlägigen EU-Richtlinien entsprechen:

- › EU-Richtlinie 2014/30/EU (Elektromagnetische Verträglichkeit)
- › EU-Richtlinie 2014/35 EU (Niederspannungsrichtlinie)
- › EU-Richtlinie 2011/65-EU (RoHS-Richtlinie)

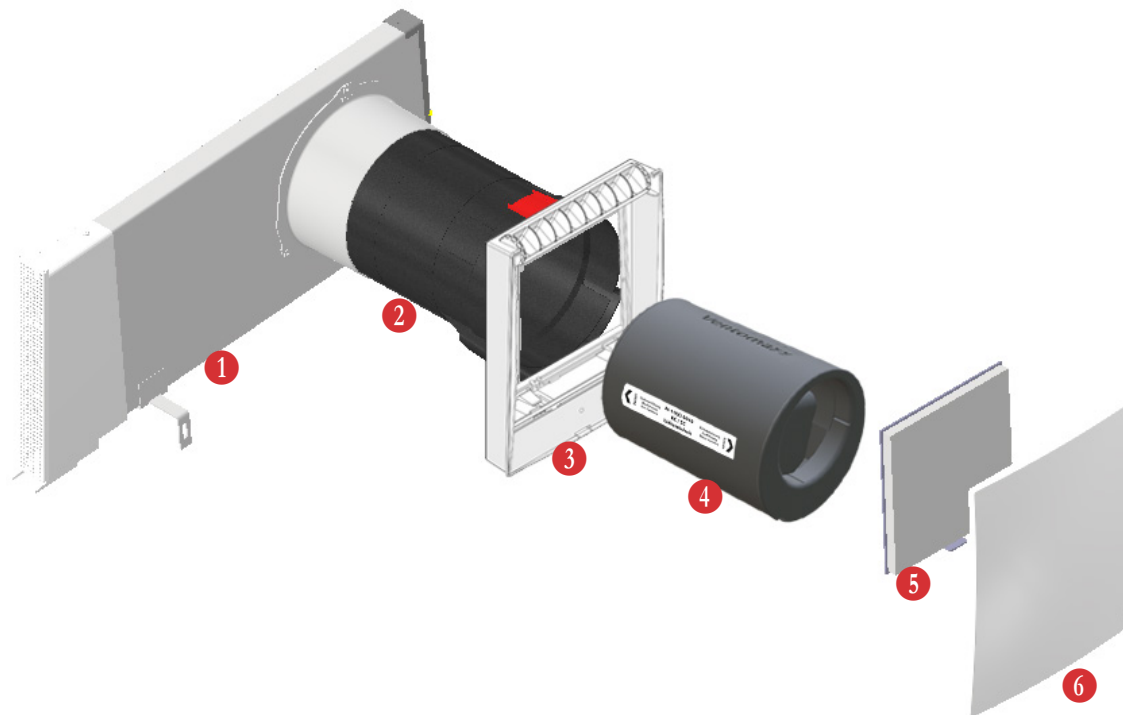
Die vollständige Konformitätserklärung kann beim Hersteller angefordert werden.

3 BESCHREIBUNG DES PRODUKTS

Die Lüftungssysteme ECO COMFORT PLUS, ECO HYGRO COMFORT PLUS und SILENT COMFORT PLUS sind modular aufgebaut. Sie werden zur automatischen, kontinuierlichen Be- bzw. Entlüftung von privaten und gewerblich genutzten Innenräumen eingesetzt. Die Systeme eignen sich zur Einhaltung der in der DIN 1946-6 beschriebenen Lüftung zum Feuchteschutz und als Ergänzung zur reduzierten Lüftung

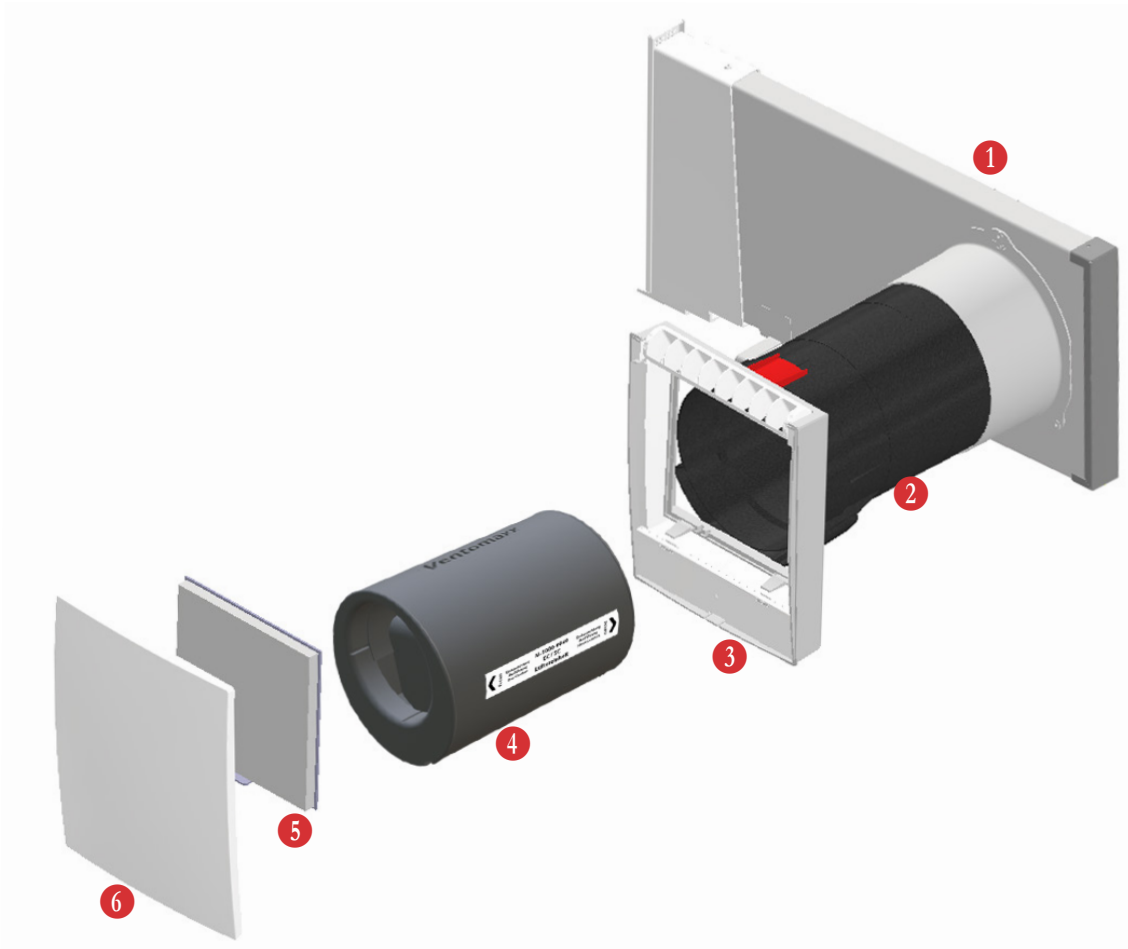
3.1 Aufbau und Komponenten

3.1.1 ECO COMFORT PLUS / ECO HYGRO COMFORT PLUS



- 1 Montagetypp LAL - Fensterlaibung horizontal
- 2 Rohbau-Ringmodul-Set
- 3 PLUS Blende mit regelbare Luftführungswalze
- 4 Systemträger-Einheit
- 5 Filtereinsatz
- 6 Blendenabdeckung PLUS Blende

3.1.2 SILENT COMFORT PLUS



- 1 Montagetyp LAL - Fensterlaibung horizontal
- 2 Rohbau-Ringmodul-Set
- 3 Gehäuse PLUS DESIGN Blende mit regelbare Luftführungswalze
- 4 Systemträger-Einheit (Bitte die Richtung beachten)
- 5 Filtereinsatz
- 6 Blendenabdeckung PLUS DESIGN Blende

3.1.3 Technische Daten

	ECO COMFORT PLUS / ECO HYGRO COMFORT PLUS	SILENT COMFORT PLUS
Schutzart / Schutzklasse	IP 20 / II	
Regelung / Bedienung	am Gerät	
Anzahl Leistungsstufen	10 (5 Hauptstufen)	
Volumenstrom (Stufe 2/4/6/8/10) [m ³ /h]	12/19/26/33/62 (Abluft)	13/20/27/34/63 (Zuluft)
Ventilator typ	EC, radial	
Eingangsspannung Netzteil [V AC / Hz]	90-264 / 50	
Ausgangsspannung Netzteil / Betriebsspannung [V DC]	24	
Schalldruckpegel (Stufe 2/4/6/8/10) [db (A)]	12/15/22/27/39	11/20/23/30/43

4 INSTALLATION UND MONTAGE

4.1 Bauseitige Voraussetzungen

Zum Erreichen der vorgesehenen Leistungsdaten ist ein ordnungsgemäßer Einbau sicherzustellen. Die Montage und der Anschluss der Lüfterbaureihen ECO COMFORT PLUS und SILENT COMFORT PLUS inklusive der an der Innenblende integrierten Bedieneinheit müssen durch qualifiziertes und geschultes Personal erfolgen. Alle Arbeiten müssen in einem spannungsfreien Zustand durchgeführt werden. Beachten Sie die einschlägigen Normen und Sicherheitsbestimmungen.

- Die Vorbereitungen in der Rohbauphase sind alle abgeschlossen. Das Rohbau-Set in der entsprechenden Montageausführung wurde eingebaut.
- Alle Leerrohre für die Steuerleitungen des Lüfters wurden als Unterputzverlegung ausgeführt. Zur Stromversorgung der dezentralen Steuereinheit EC-SC wurde in der Verteilung ein 230V-Stromanschluss über NYM-J 3x1,5 mm² vorgesehen. Die Absicherung ist mit 6A erfolgt.
- Schalten Sie alle betroffenen elektrischen Komponenten spannungsfrei und sichern Sie alle Komponenten gegen Wiedereinschalten.
- Achten Sie darauf, dass das Mauerwerk trocken und tragfähig ist und sich keine Stürze in der geplanten Position von Bohrlöchern befinden.

4.2 Montage Innenblende mit Steuerung EC/SC

GEFAHR

Sie führen Arbeiten an Elektrokomponenten aus, die zu Stromschlag und Verletzung führen können. Bei Arbeiten an den Lüftereinheiten darauf achten, dass diese stromlos geschaltet sind an der Bohrstelle verlaufen.

HINWEIS

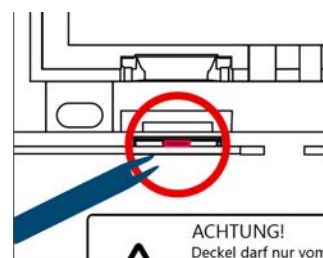
Die Montage der PLUS DESIGN Innenblende samt Anschluss der integrierten Steuerung darf erst nach Fertigstellung der Verputz- und Malerarbeiten montiert werden.

Vorbereitung Gehäuse PLUS-Blende

- Drücken Sie die Entriegelung am Gehäuse und heben Sie die frontseitige Design-Abdeckung ab
- Entnehmen Sie anschließend die eingelegte Trennstegisolation.

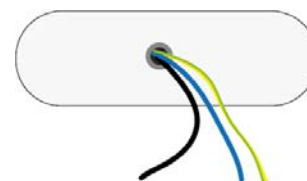


- Klipsen Sie nun mithilfe eines Schraubenziehers den Elektrodeckel aus (im Schlitz ansetzen)



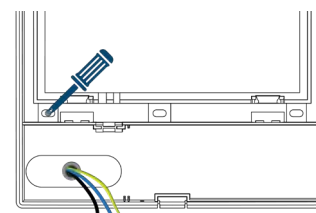
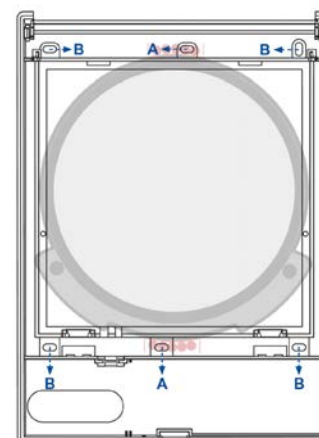
Verkabelung abisolieren

- Netzanschluss stromlos schalten!
- Drei Adern der Netzanschlussleitung (Anschlusskabel) auf ca. 15 cm kürzen und abisolieren. Es wird nur die Phase und der Nullleiter benötigt. Den Schutzleiter abzwicken und das Adernende abisolieren.



Innenblenden-Gehäuse montieren

- Führen Sie die Stromanschlusskabel von der rückseitigen Gehäuseöffnung in den Elektroanschlussbereich nach vorne.
- Montieren Sie anschließend das Gehäuse direkt mit den beiliegenden Schrauben (3.9 x 13- 16) an den vorgesehenen Befestigungspunkten des Rohbau-Sets (**A**) oder aber an der Wand an (**B**).



! HINWEIS

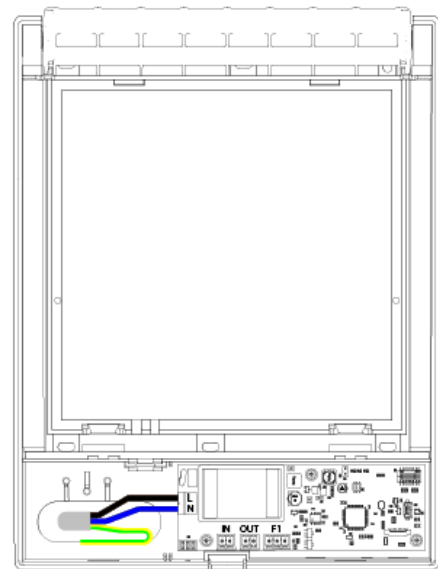
Bei Wandmontage:

Kennzeichnen Sie vor Anbringung des Gehäuses die Bohrlöcher zur Wandmontage ein. Halten Sie dazu das Gehäuse an die Wand richten Sie dieses mit einer Wasserwaage aus und zeichnen Sie die gewünschten Bohrungen für den Einsatz von 6 mm Dübel an. Sofern Sie die Montage auf Gipskarton oder verkleideten Wänden vornehmen, sind dazu geeignete, Schrauben zu verwenden (bauseits).

Steuerung anschließen

Schließen Sie die EC/SC Steuerung gemäß dem Anschlussbeispiel in Kapitel 4.3 an:

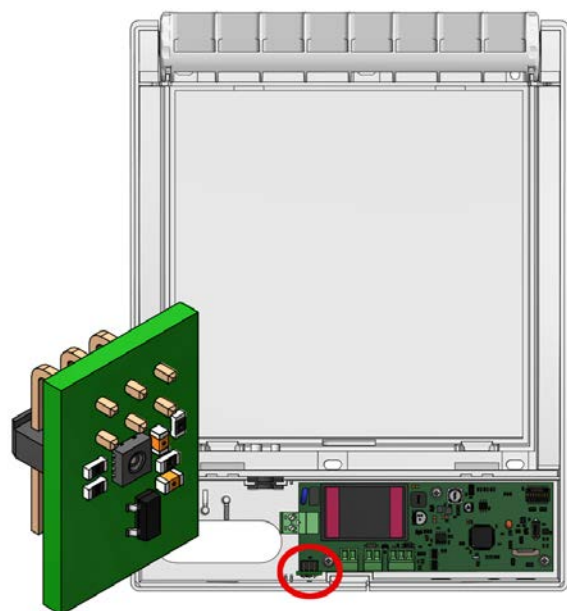
- Schließen Sie die Netzanschlusskabel (schwarz, blau) an die Netzanschlussklemmen an.
- Isolieren Sie zusätzlich den Schutzleiter (gelb-grün) - wird nicht benötigt (z.B. durch eine Wago-Klemme, bauseits).
- Je nach Ausführung schließen Sie ggf. die externen Geräte über den potentialfreien Kontakt an (nur am Master-Gerät). Anschließend haken Sie die Laschen des Elektrodeckels am Boden des Innengehäuses ein und drücken Sie diese am Trennsteg bis zum Einrasten an.



Nachträgliche Anbringung eines Hygrosensors (Optional)

Beim ECO COMFORT PLUS ist es möglich nachträglich einen Hygrosensor zur Überwachung der Feuchte anzubringen. Vor Anbringung des Elektrodeckels ist der Hygrosensor noch zu integrieren. Schließen Sie den Hygrosensor gemäß Anschlussbeispiel in Kapitel 4.3 an.

- Netzanschluss ist weiterhin stromlos geschaltet!
- Die Steckverbindung für den Hygrosensor befindet sich links unten an der Platine
- Stecken Sie das Hygromodul auf die Platine. Der Hygrosensor zeigt dabei in Richtung der Fühleröffnung im PLUS-Gehäuse.
- Das Einstellen der Feuchterichtwerte erfolgt über die DIP-Schalter auf der Platine (siehe Kapitel 5.1, Hygro-Funktionen, Schnittstelle Hygrosensor)

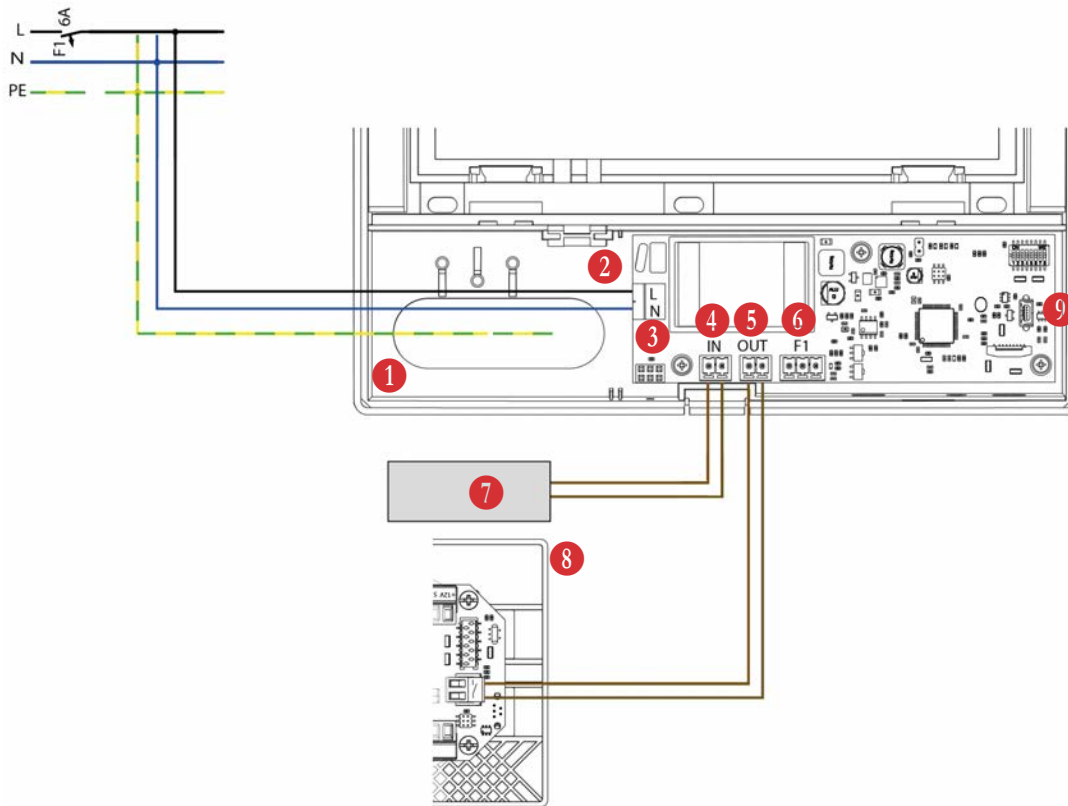


! HINWEIS

Beim ECO HYGRO COMFORT PLUS ist der Hygrosensor bereits vormontiert. Eine nachträgliche Anbringung ist nicht erforderlich. Es müssen lediglich noch die Feuchterichtwerte über die DIP-Schalter konfiguriert werden (siehe Kapitel 5.1, Schnittstelle Hygrosensor).

4.3 Elektrischer Anschluss

4.3.1 Anschlussbeispiel



- ① Innengehäuse mit integrierter EC/SC Steuerung
- ② Anschlussklemme Netzspannung 230V
- ③ Anschluss Hygrosensor
- ④ Anschlussstecker externer Aktor, INPUT
- ⑤ Anschlussstecker externer Ausgang
- ⑥ Anschlussstecker Lüftereinheit, 24V
(werkseitig bereits angeschlossen)
- ⑦ Externer Aktor (z.B. Schalter, Hygrostat)
- ⑧ Dezentrale Bedieneinheit
(z.B. ZS-PLUS, ZS-TOUCH, ZS-SMART)
- ⑨ USB-Schnittstelle

4.3.2 Verkabelungen

Netzanschluss (Kabel NYM-J 3x1,5 mm²)

	N	Neutralleiter
	L	Phase
	PE	Schutzleiter

4.4 Einbau Systemträgereinheit

GEFAHR

Sie führen Arbeiten an Elektrokomponenten aus, die zu Stromschlag und Verletzung führen können. Bei Arbeiten an den Lüftereinheiten darauf achten, dass diese stromlos geschaltet sind.

4.4.1 Ausführung ECO COMFORT PLUS / ECO HYGRO COMFORT PLUS

Systemträgereinheit in Ringmodul-Set einschieben

- Schieben Sie die Lüftereinheit EC/SC (Art.-Nr. M-1000-0040) durch das Innengehäuse in das Ringmodul ein **1**.
- Dabei muss der von der Platine kommenden Stecker (links unten am raumseitigen PLUS-Gehäuse) nach unten abgelegt sein, um Platz für den Einschub zu schaffen
- Achten Sie darauf, dass die Lüftereinheit mit dem Schriftzug „Einbauausführung Ausrichtung ECO COMFORT“ in Pfeilrichtung nach innen (zur Fassadenseite) zeigt **2**.
- Führen Sie alle Anschlusskabel durch die Elektrota-schen nach vorne.



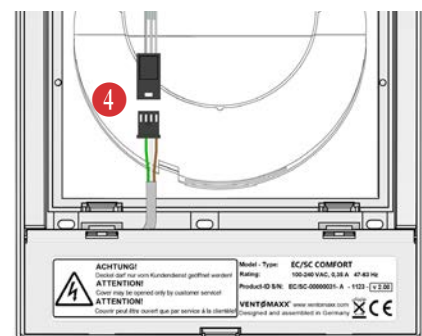
Schalldämmelemente einbauen (Optional)

- Je nach Konfiguration enthält ihr Endmontage-Set ggf. auch ein Schalldämmelement.
- Schieben Sie das Schalldämmelement nun in das Ringmodul-Set ein **3**.
- Achten Sie darauf, dass alle Anschlusskabel der Lüftereinheit ordnungsgemäß durch die Elektrota-schen nach außen geführt sind.



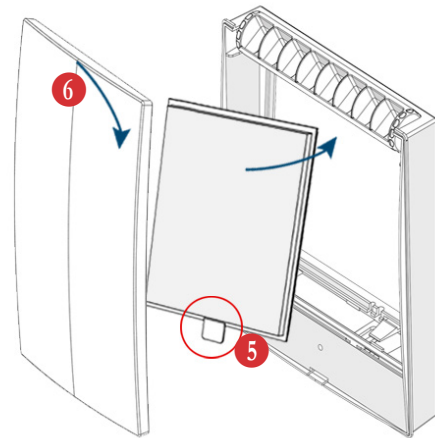
Steuerung mit Lüftereinheit verbinden

- Verbinden Sie nun die Lüftereinheit über die Schnell-steckverbindung mit der Platine der Steuerung **4**.
- Anschließend drücken Sie das von der Platine kommende Niedervoltkabel in die rechte Kabelkerbe am Gehäuse ein.



Filter einsetzen und Blendendeckel montieren

- Setzen Sie den Filter in die Aussparungen an der inneren Oberseite des Innengehäuses an. Achten Sie darauf, dass die Lasche des Filters **5** beim Einsetzen nach vorne zeigt (Raumseite).
- Kippen Sie den Filter nun so, dass die unteren beiden Laschen leicht einrasten.
- Anschließend platzieren Sie den Blendendeckel **6** von oben und lassen Sie diesen unten einrasten.
- Über den oberen Lüftungsauslass können Sie nun die Öffnungsposition einstellen.



! HINWEIS

Der entsprechende Filter ist nicht Teil Lieferumfangs und muss separat bestellt werden (siehe Kapitel 10.2, Zubehör und Ersatzartikel).

4.4.2 Ausführung ECO SILENT COMFORT PLUS

Systemträgereinheit in Ringmodul-Set einschieben

- Schieben Sie die Lüftereinheit EC/SC (Art.-Nr. M-1000-0040) durch das Innengehäuse in das Ringmodul ein **1**.
- Dabei muss der von der Platine kommenden Stecker (links unten am raumseitigen PLUS-Gehäuse) nach unten abgelegt sein, um Platz für den Einschub zu schaffen.
- Achten Sie darauf, dass die Lüftereinheit mit dem Schriftzug „Einbauausführung Ausrichtung SILENT COMFORT“ in Pfeilrichtung nach innen (zur Fassadenseite) zeigt **2**.
- Führen Sie alle Anschlusskabel durch die Elektrotaschen nach vorne.



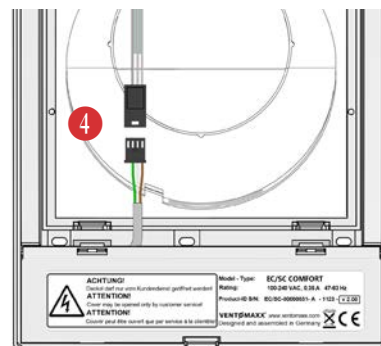
Schalldämmelemente einbauen (Optional)

- Je nach Konfiguration enthält ihr Endmontage-Set ggf. auch ein oder zwei Schalldämmelemente.
- Schieben Sie das oder die Schalldämmelemente nun in das Ringmodul-Set ein **3**.
- Achten Sie darauf, dass alle Anschlusskabel der Lüftereinheit ordnungsgemäß durch die Elektrotaschen nach außen geführt sind.



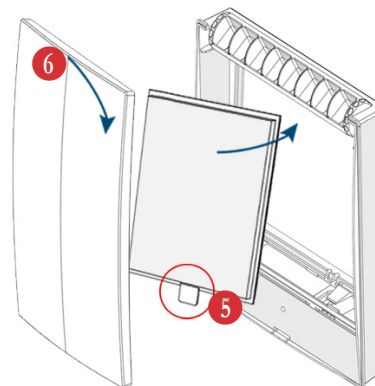
Steuerung mit Lüftereinheit verbinden

- Verbinden Sie nun die Lüftereinheit über die Schnellsteckverbindung mit der Platine der Steuerung **4**.
- Anschließend drücken Sie das von der Platine kommende Niedervoltkabel in die rechte Kabelkerbe am Gehäuse ein.



Filter einsetzen und Blendendeckel montieren

- Setzen Sie den Filter in die Aussparungen an der inneren Oberseite des Innengehäuses an. Achten Sie darauf, dass die Lasche des Filters **5** beim Einsetzen nach vorne zeigt (Raumseite).
- Kippen Sie den Filter nun so, dass die unteren beiden Laschen leicht einrasten.
- Anschließend platzieren Sie den Blendendeckel **6** von oben und lassen Sie diesen unten einrasten.
- Über den oberen Lüftungsauslass können Sie nun die Öffnungsposition einstellen..



! HINWEIS

Der entsprechende Filter ist nicht Teil Lieferumfangs und muss separat bestellt werden (siehe Kapitel 10.2, Zubehör und Ersatzartikel).

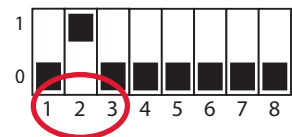
5 SCHNITTSTELLEN

Über die Schnittstellen der, in der Innenblende integrierten, EC/SC-Steuerung kann der Funktionsumfang der Lüfterbaureihen ECO COMFORT PLUS, ECO HYGRO COMFORT PLUS und SILENT COMFORT PLUS ergänzt werden.

5.1 Schnittstelle Hygrosensor

Über einen steckbaren Hygrosensor kann die Baureihe ECO COMFORT PLUS optional mit einem Feuchtesensor versehen werden. Bei der Ausführung ECO HYGRO COMFORT PLUS ist der Hygrosensor bereits werkseitig verbaut.

Der Sensor ermöglicht die Überwachung der relativen Feuchte (r.F.). Die entsprechenden Feuchterichtwerte stellen Sie über die DIP-Schalter 1 bis 3 auf der Platine ein.

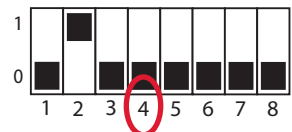


Relative Feuchte (r.F.)	Einstellung DIP-Schalter	Relative Feuchte (r.F.)	Einstellung DIP-Schalter
45%		50%	
55%		60%	
65%		70%	
75%		80%	

5.2 Schnittstelle externer Aktor (INPUT)

Das Ankleben eines externen Aktors (z.B. Schalter, Hygrostat) ermöglicht eine bedarfsgerechte externe Lüfteransteuerung auf der voreingestellten Luftstufe im Programm „Statischer Feuchteschutz“ (siehe Kapitel 6.3.1, Programmauswahl). Der Anschluss des externen Aktors erfolgt dabei über den potentialfreien Kontakt auf der Platine (siehe Kapitel 4.3, Elektrischer Anschluss).

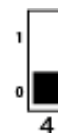
Die Steuerung des potentialfreien Kontakts erfolgt über den DIP-Schalter 4 (IN).



Es stehen zwei Einstellfunktionen zur Verfügung:

Schließerfunktion

Kontakt ist geöffnet (NO) und der Lüfter läuft bei Betätigung des Aktors in der voreingestellten Luftstufe.



Öffnerfunktion

Kontakt ist geschlossen (NC) und der Lüfter läuft in der voreingestellten Luftstufe. Bei Betätigung des Aktors wird der Lüfter ausgeschaltet.



5.3 Schnittstelle externer Ausgang (OUTPUT)

An die Steuerung EC / SC kann über den potentialfreien Ausgang (OUT) ein dezentrales Lüftungssystem angesteuert werden (z.B. durch Anschluss der Ventomaxx zentralen Bedieneinheiten ZS-PLUS, ZS-TOUCH oder ZS-SMART).



Der Anschluss des dezentralen Lüftungssystems erfolgt dabei über den potentialfreien Ausgang (OUT) auf der Platine (siehe Kapitel 4.3, Elektrischer Anschluss). Die Steuerung des potentialfreien Ausgangs erfolgt über den DIP-Schalter 5 (OUT).

Es stehen zwei Einstellfunktionen zur Verfügung:

Schließerfunktion

Kontakt ist geöffnet (NO). Der Lüfter ist im Stand-By-Betrieb. Sobald der Lüfter aktiviert wird (z.B. wegen Überschreitung des Feuchtwertes) wird dieser Kontakt geschlossen.



Öffnerfunktion

Kontakt ist geschlossen (NC). Der Lüfter ist im Stand-By-Betrieb. Sobald der Lüfter aktiviert wird (z.B. wegen Überschreitung des Feuchtwertes) wird dieser Kontakt geöffnet.



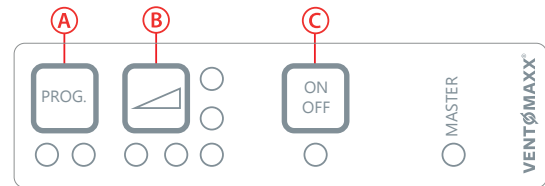
5.4 USB-Schnittstelle

Die Steuerung EC/SC ist werkseitig mit einer USB-Schnittstelle (USB/USB-Mini) ausgestattet. Diese dient zum Aufspielen von Software-Updates oder im Servicefall unserem technischen Support zum Auslesen von Daten.

6 INBETRIEBNAHME UND BEDIENUNG

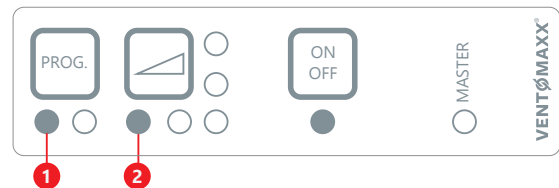
6.1 Bedienfeld

Das Bedienfeld der EC/SC-Steuerung befindet sich an der Unterseite der PLUS DESIGN Innenblende und dient gleichzeitig als Funktionsanzeige. Mit den drei Drucktasten **A** **B** **C** lassen sich alle Einstellungen der Steuerung wählen. Die gewählten Einstellungen werden visuell durch LEDs angezeigt.



6.2 Erstmalige Inbetriebnahme

Mit Anschluss an die Energieversorgung blinken alle LEDs mehrmals auf. Die LEDs erlöschen, sobald die Steuerung betriebsbereit ist. Das Gerät nimmt unmittelbar den Betrieb auf und startet automatisch in der Luftstufe **1** in der Betriebsart Dauerlüftung **2** (Werkseinstellung).



! HINWEIS

Achten Sie darauf, dass bei Aktivierung der Lüftung über die Bedieneinheit die Raumbende des Lüfters geöffnet ist.

6.3 Betriebsarten und Funktionen einstellen

! HINWEIS

Zur Energieeinsparung sind alle LEDs der Steuerung auch während des laufenden Betriebes aus. Alle LEDs leuchten nur während der Betriebsstatusanzeige, der Konfiguration oder bei Einstellungsänderungen. Wird keine Aktivität an der Bedieneinheit ausgeführt, erlöschen die LEDs nach ca. zwei Minuten automatisch.

Durch Betätigung der ON-/OFF-Taste wird die Steuerung eingeschaltet.

Die EC/SC-Steuerung speichert die letzte ausgewählte Konfiguration aus Luftstufe und Betriebsart. Nach Ausschalten der Bedieneinheit (aktiv oder bspw. bei Stromausfall) und erneutem Wiedereinschalten aktiviert die Steuerung die letzte gespeicherte Konfiguration.

Zum Abfragen des aktuellen Betriebsstatus und des aktivierten Lüftungsprogramms drücken Sie eine beliebige Taste. Über die Kombination der blinkenden und leuchtenden LEDs wird das jeweilige Programm und die aktivierte Luftstufe angezeigt. In diesen 10 Sekunden sind Änderungen an den Einstellungen möglich.



Legende:

● LED leuchtet schwach

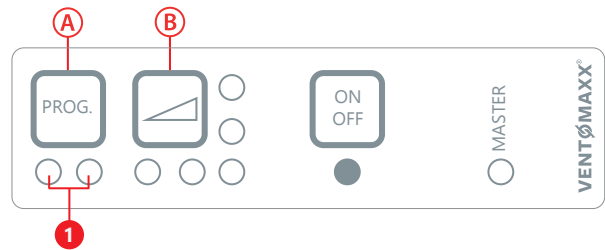
⚡ LED blinkt

● LED leuchtet intensiv

○ LED aus

6.3.1 Programmauswahl

Über die Programmwahltaste **A** wird die gewünschte Betriebsart der Lüfter eingestellt. Durch Drücken der der Programmwahltaste können die vier Programme ausgewählt werden. Das eingestellte Programm wird visuell durch die beiden LEDs **1** unter der Taste angezeigt. Die Einstellung der Luftstufen erfolgt durch den Luftstufenwahltaster **B**.



Dauerlüftung

Die linke LED leuchtet.

Der Lüfter läuft im Dauerbetrieb auf der voreingestellten Luftstufe.



Stoßlüftung

Die rechte LED leuchtet.

Der Lüfter läuft alle 6 Stunden für 15 Minuten auf der vorgewählten Luftstufe.



Dynamischer Feuchteschutz (optional)

Beide LEDs leuchten.

Der Lüfter ist im Stand-By-Betrieb. Nun ermittelt der integrierte Hygrosensor den aktuellen Wert der Raumlufffeuchte (r.F. in %). Dieser wird als Startwert von der Steuerung gesetzt. Dabei gilt folgendes:

Szenario 1

Startwert ≤ 10 % r.F. (innerhalb von 10 min.)

Der Lüfter bleibt im Stand-By. Der ermittelte Wert der Raumlufffeuchte wird als neuer Startwert gesetzt.

Szenario 2

Startwert > 10% r.F. (innerhalb von 10 min.)

Die Steuerung schaltet den Ablüfter dynamisch und bedarfsgerecht für 20 Minuten ein. Die Luftstufen-Regelung erfolgt dabei automatisch. Eine manuelle Einstellung der Luftstufen ist in diesem Programm nicht möglich.

Nach Ablauf der 20 Minuten erfolgt eine erneute Messung der Raumlufffeuchte (r.F. in %):

Ermittelter Neuer Wert < Startwert

Lüfter schaltet zurück in Stand-By-Betrieb. Szenario 1 startet wieder von vorne.

Ermittelter neuer Wert > Startwert

Lüfter läuft für weitere 10 min. Danach erfolgt eine erneute Messung der Raumlufffeuchte. Dieser ermittelte Wert ist neuer Startwert. Szenario 1 bzw. 2 starten wieder von vorne.



Legende:



LED leuchtet schwach



LED blinkt



LED leuchtet intensiv



LED aus

Statischer Feuchteschutz (optional)

Beide LEDs sind aus.

Sobald die voreingestellte Luftfeuchtigkeit (relative Feuchte r.F. in %) erreicht ist, startet der Abluftbetrieb auf der vorgewählten Luftstufe. Der Lüfter läuft so lange, bis die relative Luftfeuchtigkeit (r.F.) 10% unter dem voreingestellten Feuchte-Sollwert liegt.

Das Installieren eines externen Aktors (z.B. Hygrostat, Schalter) ermöglicht den Abluftbetrieb, auf der vorgewählten Luftstufe (siehe Kapitel 5.2, Schnittstelle externer Aktor). Dabei läuft der Lüfter so lange, bis der externe Aktor manuell wieder deaktiviert wird.

**! HINWEIS**

Die beiden Programme „Dynamischer“ und „Statischer Feuchteschutz“ sind nur bei den Baureihen ECO HYGRO COMFORT PLUS bzw. ECO COMFORT PLUS mit nachträglich integriertem Feuchtesensor verfügbar. Die Sollwerte für die relative Feuchte (r.F. in %) werden über die DIP-Schalter vorab eingestellt (siehe Kapitel 5, Schnittstelle Hygrosensor).

6.3.2 Luftstufen einstellen

Es stehen 10 Luftstufen zur Verfügung. Diese werden durch Drücken des Luftstufenwahltasters eingestellt. Die Erhöhung der Stufe erfolgt durch erneutes Drücken des Wahltasters. Es handelt es sich um ein rollierendes System (1-2-3-4-5-6-7-8-9-10), bei dem die jeweilige Luftstufe durch das Leuchten der LED signalisiert wird. Jede der 5 LEDs ist dabei doppelt belegt. Über die Leuchtintensität der LEDs werden jeweils zwei Luftstufen über einen LED abgebildet.



Luftstufe	Anzeige LED	Luftstufe	Anzeige LED
Stufe 1		Stufe 2	
Stufe 3		Stufe 4	
Stufe 5		Stufe 6	
Stufe 7		Stufe 8	
Stufe 9		Stufe 10	

Die Erhöhung erfolgt durch erneutes Drücken wie oben beschrieben.

Legende:

LED leuchtet schwach

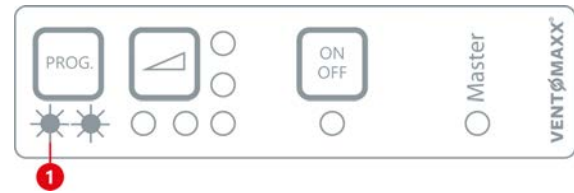
LED blinkt

LED leuchtet intensiv

LED aus

6.3.3 Filterwechsel

Nach rund 4.000 Betriebsstunden des Lüfters wird an der Steuerung ein notwendiger Filterwechsel durch intervallmäßiges Blinken (je 3x) der beiden LEDs **1** an der Programmwahltaste angezeigt. Zwischen den Intervallen wird das derzeit aktive Programm angezeigt.

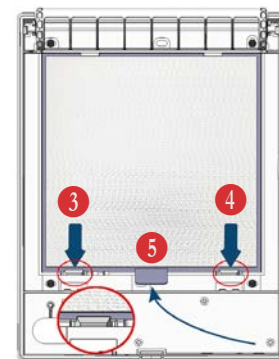


Filter ausbauen

Nehmen Sie den Deckel der Innenblende ab; dazu drücken Sie die mittlere Lasche an der Unterseite des Gehäuserahmens vorsichtig nach innen und haken danach den Deckel vorsichtig aus. **2**.

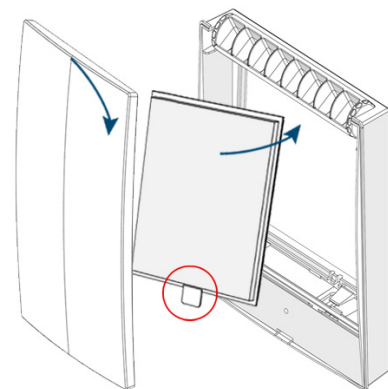


Anschließend drücken Sie die Laschen **3** und **4** im Filtergehäuse herunter und ziehen den Filter an der mittleren Lasche **5** heraus.



Filter wechseln

Setzen Sie den neuen Filter in umgekehrter Reihenfolge wieder in das Gehäuse ein (Achten Sie dabei darauf, dass die Vliesseite zur Raumseite zeigt). Anschließend platzieren Sie den Blendendeckel von oben und lassen Sie diesen unten einrasten (siehe auch Kapitel 4.4, Einbau Sytemträgereinheit).

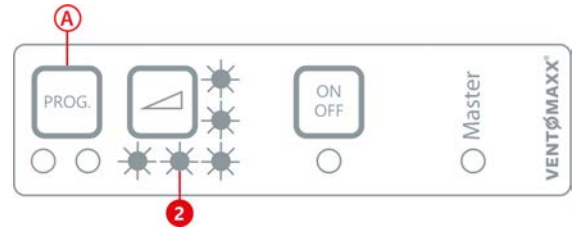


Legende:

- LED leuchtet schwach
- LED blinkt
- LED leuchtet intensiv
- LED aus

Bestätigung Filterwechsel an der Steuerung

Wurde der bzw. die Filter gewechselt, muss dies an der Steuerung bestätigt werden. Drücken Sie dazu die Programmwahltaste **A** lassen für ca. 6 Sekunden. Der Filter-Reset wird durch dreimaliges Blinken der fünf Luftstufen LEDs **2** quittiert.



VORSICHT

Achten Sie darauf, dass die Anschlusskabel und Steuerleitungen beim Filterwechsel nicht gequetscht oder geknickt werden. Dies kann zu Fehlfunktionen des Lüfters und der Steuerung führen.



HINWEIS

Nach Erstinbetriebnahme wird der Filterwechsel bereits nach 2.200 Betriebsstunden angezeigt, da von einer besonderen Filterverschmutzung durch Baustellenstaub o.ä. ausgegangen wird.

Ersatzfilter sind im Ventomaxx-Filtershop erhältlich: <https://www.ventomaxx.de/filter-shop/>

7 REINIGUNG UND WARTUNG

Die PLUS DESIGN Blende mit der integrierten EC/SC-Steuerung ist nahezu wartungsfrei. Anfallende Reinigungsarbeiten können nach kurzer Einweisung vom Benutzer selbst durchgeführt werden.

Das raumseitige Gehäuse bzw. die raumseitige Abdeckung kann bei Bedarf mit warmem Wasser mit handelsüblichem Spülmittel erfolgen. Achten Sie darauf, dass kein Wasser in das Gerät eindringt.



VORSICHT

Eine unsachgemäße Reinigung und Wartung kann zu Verletzung von Körperteilen und / oder einer Fehlfunktion der Steuereinheit führen. Sämtliche Reinigungs- und Wartungsarbeiten an der Steuerung dürfen nicht von Kindern und Personen mit eingeschränkten Fähigkeiten durchgeführt werden.



HINWEIS

Das Gehäuse und die PLUS Innenblende verfügen über eine kratzempfindliche Kunststoffoberfläche. Um die Oberfläche nicht zu beschädigen, nutzen Sie keine sand-, soda-, säure- oder chlorhaltigen Reinigungsmittel.

8 FUNKTIONSTÖRUNGEN UND ENTSORGUNG

8.1 Funktionsstörungen

Störung	Mögliche Ursache(n)	Maßnahme
Lüfter ohne Funktion	Keine Netzspannung am Gerät.	Spannungsversorgung prüfen. Anschluss von einem Fachbetrieb überprüfen lassen. Ggf. Steuerungsplatine durch Fachbetrieb ausbauen lassen und Platine zur Überprüfung an Ventomaxx senden.
	Lüfter ausgeschaltet, Steuerung nicht aktiviert.	Steuerung anschalten.
Bedienung der Luftstufe nicht möglich	Programm „Dynamischer Feuchteschutz“ ausgewählt.	Umschalten in ein anderes Programm.
Bedienung der Steuerung nicht möglich	Steuerungsplatine defekt.	Steuerungsplatine durch Fachbetrieb prüfen und ggf. ausbauen lassen und Platine zur Überprüfung an Ventomaxx senden.
LED der Luftstufe 1 blinkt 3x, Intervall 20 s	Lüftereinheit abgesteckt / Lüftereinheit defekt.	Lüftereinheit anstecken / Lüftereinheit überprüfen
LED der Luftstufe 2 blinkt 3x, Intervall 20s	Hygro-Steckmodul abgesteckt / defekt.	Hygro-Steckmodul anstecken / überprüfen.

8.2 Reparaturen

Ventomaxx empfiehlt, bei notwendigen Reparaturen einen autorisierten Fachbetrieb zu beauftragen. Eigenmächtige Reparaturen durch nicht von Ventomaxx autorisiertes Personal gelten als nicht bestimmungsgemäße Verwendung und haben den Verlust Garantie und Gewährleistung zur Folge.

8.3 Demontage und Entsorgung



Nach Ablauf seiner Lebensdauer oder bei Austausch der Bedieneinheit und seiner Komponenten, müssen diese umweltgerecht entsorgt werden. Demontieren Sie Innenblende, Systemträgereinheit und Steuerung in umgekehrter Montage-Reihenfolge.

Führen Sie die Entsorgung des Produktes nach den jeweils gültigen, national geltenden Vorschriften durch.

Die in dieser Betriebs- und Montageanleitung beschriebenen Produkte sind aufgrund ihrer schadstoffarmen Verarbeitung weitgehend recyclingfähig.

Die Entsorgung der Elektronikbauteile muss gemäß der EU-Richtlinie WEEE (Waste-Electrical and Electronic Equipment) erfolgen.

Unsere Entsorgungsempfehlungen:

Komponente	Material	Entsorgungsempfehlung
PLUS DESIGN Innenblende	Kunststoff / ABS	Wertstoffhof
Gehäuse Innenblende	Kunststoff / ABS	Wertstoffhof
Lüftereinheit	ABS / Eisen / Kupfer	Sammelstelle für Elektronikschrott
Schalldämmelement(e)		Wertstoffhof
Steuerungsplatine	ABS / Eisen / Kupfer	Sammelstelle für Elektronikschrott

9 GEWÄHRLEISTUNG UND GARANTIE

Für Gewährleistung- und Garantiebedingungen verweisen wir auf unsere allgemein gültigen AGBs: <https://www.ventomaxx.de/agb>

10 SERVICE

10.1 Reklamation

Überprüfen Sie die Lieferung bei Erhalt mittels des Lieferscheins auf Vollständigkeit und Transportschäden. Reklamieren Sie fehlende Positionen und Beschädigungen unverzüglich bei Ihrem Lieferanten oder Händler.

Beim Reklamationsprozess verweisen wir auf unsere allgemeinen AGBs: <https://www.ventomaxx.de/agb>

10.2 Zubehör und Ersatzartikel

Bei Bestellung von Ersatzteilen und oder Zubehör wenden Sie sich bitte an Ihren Händler oder kontaktieren Sie unseren Kundenservice unter folgender E-Mail: info@ventomaxx.de.

Zubehör

Produkt/Baureihe	Komponente	Art.-Nr.
ECO COMFORT PLUS	HYGRO-PLUS Steckmodul	VX-ER-12874553

Ersatzteile

Produkt/Baureihe	Komponente	Art.-Nr.
ECO COMFORT PLUS	Hygienefilter, ISO Coarse 50% (G3)	VX-FIL-8714895
ECO HYGRO COMFORT PLUS	Pollenfilter, ISO ePM10 65% (F6)	VX-FIL-6492275
SILENT COMFORT PLUS	Innenblende	VX-ER-87313976
	Lüftereinheit	VX-ER-87580939
	HYGRO-PLUS Steckmodul <i>(nur ECO COMFORT PLUS / ECO HYGRO COMFORT PLUS)</i>	VX-ER-12874553



HINWEIS

Ersatzfilter können Sie in unserem Filtershop über unsere Website direkt bestellen.

<https://www.ventomaxx.de/filter-shop>

Bei Verwendung anderer als der Originalersatzteile gelten als nicht bestimmungsgemäße Verwendung und haben den Verlust von Garantie und Gewährleistung zur Folge.

10.3 Technischer Service

Kontaktieren Sie bei technischen Problemen oder Fragen unseren technischen Support während der regulären Geschäftszeiten.

Tel.: +49 (0)871 953406-0

Fax: +49 (0)871 953406-29

Email: technik@ventomaxx.de

VENTØMAXX®

Ventomaxx GmbH
Roieder-Jackl-Straße 5
D-84036 Landshut

Tel. +49 (0) 871 - 95 34 06 - 0
Fax +49 (0) 871 - 95 34 06 - 29

info@ventomaxx.de
www.ventomaxx.de