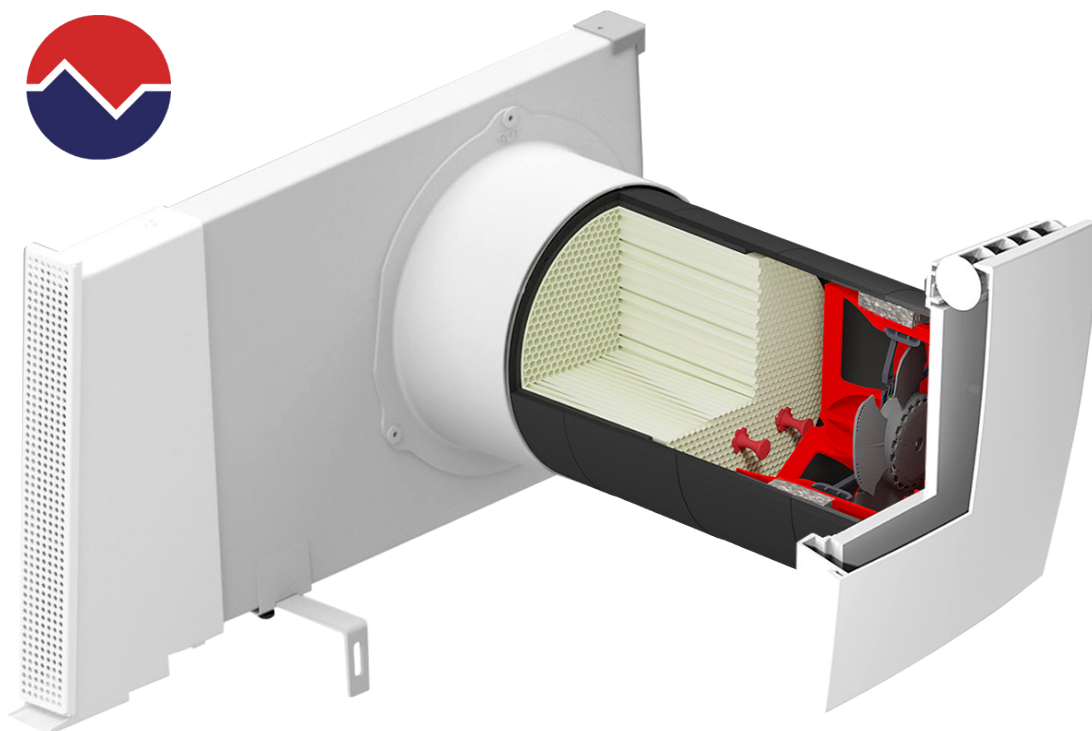


VENTØMAXX®

MONTAGE SYSTEMTRÄGER
für die Baureihen

WRG MAKANI R
WRG RONDO
in Kombination mit der Z-PLUS DESIGN Blende



VORWORT

vielen Dank für den Erwerb unseres Lüftungssystems sowie das Vertrauen in unsere Produkte.

Die vorliegende Anleitung wird Sie mit der Endmontage und Installation der Lüftungssysteme für die Baureihen WRG MAKANI R und WRG RONDO in Kombination mit der Z-PLUS DESIGN Blende vertraut machen. Bei unsachgemäßer Installation des Systems kann es zu Personen- und Sachschäden kommen. Wir bitten Sie, vor der Installation, die vorliegende Montageanleitung sowie die technischen Daten und Hinweise des Systems zu beachten.

Unsere Lüftungssysteme werden ständig weiterentwickelt und verbessert. Daher behalten wir uns im Interesse der Verbesserung und Weiterentwicklung unserer Produkte Konstruktions- und Ausführungsänderungen vor.

Wir wünschen Ihnen viel Freude mit Ihrem neuen Lüftungssystem.

Bei Rückfragen stehen wir Ihnen gerne zur Verfügung.

Mit freundlichen Grüßen

Ventomaxx GmbH

Mai 2025

Dokument-Nummer: MA_Systemträger_WRG-RONDO_MAKANI_R_Z-PLUS_V25.01

Technische Änderungen und Irrtümer vorbehalten.

Für Druckfehler wird keine Haftung übernommen.

INHALTSVERZEICHNIS

1	HAFTUNGSAUSSCHLUSS	4
2	HINWEISE ZUR ANLEITUNG	5
2.1	Einleitung.....	5
2.2	Zielgruppe	5
2.3	Benutzer- und Sicherheitshinweise.....	6
2.4	Aufbewahrungshinweis	8
2.5	Beschaffung von Unterlagen und Informationen.....	8
2.6	Informationspflicht	8
2.7	Bestimmungsgemäße Verwendung und Einsatzbereich	8
2.8	Lieferumfang und Lagerung.....	10
2.8.1	Lieferumfang.....	10
2.8.2	Systemzubehör	11
2.8.3	Lagerung	12
2.9	Vereinfachte EU-Konformitätserklärung	13
3	BESCHREIBUNG DES PRODUKTS	13
3.1	Aufbau und Komponenten	13
3.2	Technische Daten.....	14
4	INSTALLATION UND MONTAGE	15
4.1	Bauseitige Voraussetzungen.....	15
4.2	Montage der Innenblende und des Systemträgers	16
5	REINIGUNG UND WARTUNG	20
5.1	Filterwechsel.....	20
5.2	Reinigung Lüftereinheit und Wärmetauscher	21
6	REPARATUREN und ENTSORGUNG	22
6.1	Reparaturen	22
6.2	Demontage und Entsorgung	22
7	GEWÄHRLEISTUNG UND GARANTIE	22
8	SERVICE	23
8.1	Reklamation.....	23
8.2	Ersatzteile.....	23
8.3	Technischer Service.....	23

1 HAFTUNGSAUSSCHLUSS

Die vorliegende Montage- und Bedienungsanleitung ist eine Original-Dokumentation der Ventomaxx GmbH. Sie ist nach Abschluss der Montage an den Nutzer (Mieter, Eigentümer, Hausverwaltung, usw.) weiterzugeben.

Die Ventomaxx GmbH gewährt keine Zusicherungen oder Garantien hinsichtlich dieser Anleitung und beschränkt ihre Haftung für die Verletzung jeglicher impliziten Garantien, soweit gesetzlich zulässig, auf den Ersatz dieser Anleitung durch eine andere. Zudem behält sich die Ventomaxx GmbH das Recht vor, diese Publikation jederzeit zu überarbeiten, ohne irgendjemanden über diese Überarbeitung benachrichtigen zu müssen.

Die in dieser Dokumentation bereitgestellten Informationen umfassen allgemeine Beschreibungen und/oder technische Merkmale zur Leistung der hierin beschriebenen Geräte. Diese Dokumentation kann nicht als ordnungsgemäße Beurteilung der Eignung oder Zuverlässigkeit der Geräte für eine spezifische Anwendung bei einem Benutzer dienen und darf nicht als Ersatz einer solchen Beurteilung herangezogen werden. Es liegt in der Verantwortung eines jeden solchen Benutzers oder Installateurs, eine angemessene und vollständige Risikobeurteilung, Evaluation und Prüfung der Geräte hinsichtlich ihrer jeweiligen spezifischen Anwendung durchzuführen. Weder die Ventomaxx GmbH noch eines ihrer Partner- oder Tochterunternehmen kann bei Missbrauch der hierin enthaltenen Informationen verantwortlich oder haftbar gemacht werden. Alle einschlägigen staatlichen, regionalen und örtlichen Sicherheitsvorschriften müssen bei der Installation und Verwendung dieses Gerätes stets beachtet werden. Aus Gründen der Sicherheit und zur Gewährleistung der Einhaltung der dokumentierten Systemdaten ist allein der Hersteller berechtigt, Reparaturen an Komponenten durchzuführen. Bei Nichtbeachtung dieser Informationen können Verletzungen oder Beschädigungen der Ausrüstung die Folge sein.

Copyright © 2025 Ventomaxx GmbH

Alle Rechte vorbehalten.

Ventomaxx GmbH
Roider-Jackl-Straße 5
84036 Landshut
Tel. +49 (0) 871 953 406-0
www.ventomaxx.de

2 HINWEISE ZUR ANLEITUNG

2.1 Einleitung

Diese Montageanleitung enthält wichtige Hinweise, um das Lüftungssystem sicher zu betreiben. Ihre Beachtung hilft Gefahren zu vermeiden, Reparaturkosten und Ausfallzeiten zu minimieren, soweit die Zuverlässigkeit und Lebensdauer des Systems zu erhalten bzw. zu erhöhen.

Lesen Sie diese Montageanleitung sorgfältig durch, bevor Sie das ausgewählte Lüftungssystem installieren und in Betrieb setzen. Stellen Sie sicher, dass Sie die vollständige Anleitung und sämtliche Sicherheitshinweise gelesen und verstanden haben, bevor Sie das Produkt verwenden. Nichtbeachtung der Hinweise kann zu Sachschäden, aber auch zu leichten bis zu schweren Verletzungen führen.

Unsere Systeme werden ständig weiterentwickelt und verbessert. Die hier enthaltenen Daten entsprechen dem Stand der Drucklegung. Alle Angaben sind vor Gebrauch zu prüfen und mit den jeweils gültigen Vorschriften und Richtlinien abzugleichen. Technische Änderungen im Sinne des Fortschritts gegenüber den Angaben und Abbildungen dieser Bedienungsanleitung sind vorbehalten. Nachdruck, Speicherung oder Übertragung durch elektronische, mechanische, fotografische oder andere Mittel, Aufzeichnung oder Übersetzung dieser Dokumentation – auch auszugsweise – bedarf der schriftlichen Genehmigung der Ventomaxx GmbH.

2.2 Zielgruppe

Diese Montage- und Bedienungsanleitung richtet sich an mehrere Zielgruppen.

Aufgabe	Qualifikation / Personengruppe
Montage	Auf das Produkt geschulter Fachmonteur oder Lüftungstechniker
Installation, Inbetriebnahme	Elektrofachkraft nach - DIN VDE 0105-100:2015-10 - DIN VDE 1000-10:2021-06
Reinigung	Endverbraucher / Anwender

2.3 Benutzer- und Sicherheitshinweise

Die Benutzer- und Sicherheitshinweise in dieser Anleitung sind einheitlich aufgebaut und mit einem Symbol auf der linken Seite des Hinweises gekennzeichnet. Beim Auftreten mehrerer Gefährdungsstufen wird immer der Sicherheitshinweis zur jeweils höchsten Stufe verwendet.

Montage, elektrischer Anschluss und Erstinbetriebnahme dürfen nur von qualifiziertem Fachpersonal vorgenommen werden. Qualifiziertes Personal im Sinne der sicherheitstechnischen Hinweise dieser Dokumentation sind Personen, die die Berechtigung haben, Geräte, Systeme und Stromkreise gemäß den Standards der Sicherheitstechnik zu montieren, in Betrieb zu nehmen und zu kennzeichnen.

Dieses Gerät kann von Kindern ab 8 Jahren und darüber, sowie von Personen mit verringerten physischen, sensorischen oder mentalen Fähigkeiten oder Mangel an Erfahrung und Wissen benutzt werden, wenn sie beaufsichtigt oder bezüglich des sicheren Gebrauchs des Gerätes unterwiesen wurden und die daraus resultierenden Gefahren verstehen. Kinder dürfen nicht mit dem Gerät spielen. Reinigung und Benutzerwartung dürfen nicht von Kindern und Personen mit eingeschränkten Fähigkeiten ohne Beaufsichtigung durchgeführt werden.



GEFAHR

Weist auf eine unmittelbar gefährliche Situation hin, die zu schweren Verletzungen oder zum Tod führen kann.



WARNUNG

Weist auf eine potenziell gefährliche Situation hin (ggf. auch in Verbindung mit Elektrizität), die, falls sie nicht vermieden wird, zum Tod oder zu schweren Verletzungen führen kann.



VORSICHT

Weist auf eine Gefahr hin, die zu leichten bis mittelschweren Verletzungen oder baulichen Problemen führen kann, falls sie nicht vermieden wird.



HINWEIS

Ergänzende und hilfreiche Informationen, die wichtig sind, aber nicht mit potenziell gefährlichen Situationen in Verbindung stehen.

Weitere Symbole und Hinweise:



Entsorgung

Das Symbol weist darauf hin, dass es nicht im Restmüll entsorgt werden darf, sondern getrennt gesammelt werden muss.

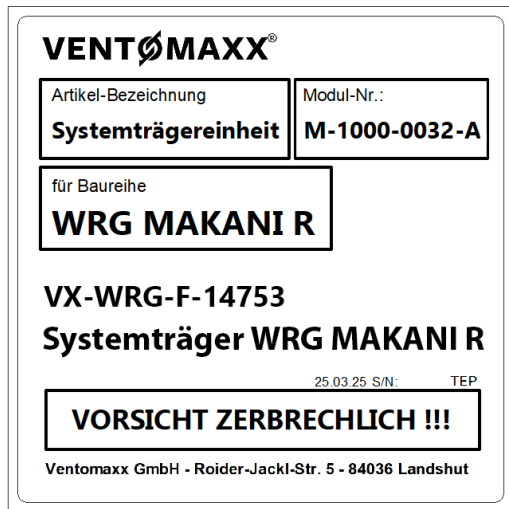
CE 0650

CE-Markierung

Die CE-Markierung auf dem Produkt ist die Herstellererklärung, dass das Produkt die wesentlichen Anforderungen der jeweiligen europäischen Gesetze zum Schutz von Gesundheit, Sicherheit und Umwelt erfüllt.

Typenschilder

Die Typbezeichnung befindet sich auf der Verpackung. Bei Fragen zum Produkt, bitten wir Sie diese Information bereitzuhalten.



Typenschild-Beispiel für die Systemträgereinheit WRG MAKANI R



Typenschild-Beispiel für die Systemträgereinheit WRG RONDO

2.4 Aufbewahrungshinweis

Stellen Sie sicher, dass Sie die vollständige Anleitung und sämtliche Sicherheitshinweise gelesen und verstanden haben, bevor Sie dieses Produkt verwenden. Die Nichtbeachtung dieser Hinweise kann zu leichten bis hin zu schweren Verletzungen führen.

Heben Sie alle Sicherheitsinformationen und Anweisungen zum späteren Nachschlagen auf und geben Sie sie an spätere Benutzer des Produkts weiter. Wir empfehlen diese Anleitung in digitaler Form zu speichern oder in der Nähe des Gerätes zu lagern.

Der Hersteller haftet nicht für Sachschäden oder Verletzungen, die auf eine falsche Handhabung oder Nichteinhaltung der Sicherheitshinweise zurückzuführen sind. In solchen Fällen erlischt die Gewährleistung.

2.5 Beschaffung von Unterlagen und Informationen

Eine aktuelle Version der Dokumentation steht auf der folgenden Webseite zur Verfügung:
www.ventomaxx.de/downloads.

Dokumentationen, Benutzeranweisungen und technische Informationen können telefonisch bei der Ventomaxx GmbH unter der Tel.: +49 (0)871 953 406-0 angefordert werden.

Für weitere Informationen sowie bei servicebezogenen Fragen wenden Sie sich bitte an:

Ventomaxx GmbH
Roeder-Jackl-Straße 5
84036 Landshut
Tel.: +49 (0)871 953 406-0
info@ventomaxx.de

2.6 Informationspflicht

Jede Person, die dieses Lüftungssystem installiert und bedient, muss vorher die Montageanleitung sorgfältig gelesen haben und in die Anlage eingewiesen sein. Das gilt vor allem für Personen, die das Gerät nur gelegentlich bedienen bzw. Reinigungs- und Wartungsarbeiten durchführen. Die Bedienungsanleitung muss im Montagebereich griffbereit aufbewahrt werden.

2.7 Bestimmungsgemäße Verwendung und Einsatzbereich

Die Baureihen WRG MAKANI R und WRG RONDO werden zur kontinuierlichen Bereitstellung von Zu- und Abluft in staubfreien und trockenen Innenräumen bei normalen klimatischen Bedingungen eingesetzt. Sie werden über eine Ventomaxx Steuereinheit angesteuert und sind geeignet zur Einhaltung der in der DIN 1946-6 beschriebenen Lüftung zum Feuchteschutz und als Ergänzung zur reduzierten Lüftung.

Das Beachten aller Hinweise in dieser Montageanleitung ist Bestandteil der bestimmungsgemäßen Verwendung.

Allgemeine Hinweise:

Der Inhalt dieser Anleitung bezieht sich ausschließlich auf die Endmontage und Installation der Lüftungseinheit WRG MAKANI R bzw. WRG RONDO sowie der dazugehörigen, raumseitigen Z-PLUS DESIGN Blende. Informationen zur Inbetriebnahme und Bedienung der dazu ausgewählten Steuerung entnehmen Sie bitte den jeweiligen Montage- und Betriebsanleitungen.

- Beachten Sie beim Einbau des Systems die jeweiligen gültigen Normen, Vorschriften und Richtlinien. Insbesondere auch geltende Zulassungsbestimmungen, Bauvorschriften, die Feuerschutzverordnung und Unfallverhütungsvorschriften der Berufsgenossenschaft. Die Umsetzung der geltenden Normen und Richtlinien hinsichtlich Installation oder Brandschutz sind kein Bestandteil dieser Dokumentation.
- Verwenden Sie das System nur entsprechend der Vorgaben, die in dieser Anleitung beschrieben sind und nur in Verbindung mit den von Ventomaxx explizit zugelassenen Komponenten. Ein bestimmungsfremder Einsatz und/oder Änderungen und Umbauten am System sind nicht zulässig.
- Die Montage ist grundsätzlich von Fachfirmen vorzunehmen. Sollten Sie sich nicht sicher sein, welches Gewerk für den Einbau in Frage kommt bzw. welche Werkzeuge und Hilfsmittel für eine fachgerechte Montage erforderlich sind, so sprechen Sie uns bitte an!
- Die genaue Positionierung der einzelnen Geräte und Bedieneinheiten muss bereits in der Rohbauphase bauseits geprüft worden sein.
- Die Lüftungssysteme wurden ausschließlich zu Nutzung unter Umgebungstemperaturen innerhalb von 0°C bis 50°C entwickelt.
- Der einwandfreie und sichere Betrieb des Systems setzt einen sachgemäßen Transport, die sachgemäße Lagerung und Montage sowie die sorgfältige Bedienung und Reinigung/Pflege voraus.
- Das Lüftungssystem darf nicht betrieben werden
 - › in stark öl- oder schmierfetthaltiger Umgebung,
 - › in explosionsgefährdeten Bereichen,
 - › in einer Umgebung mit hohem Staubgehalt oder Feuchte,
 - › in einer Umgebung mit starken elektromagnetischen Feldern,
 - › in Räumen mit aggressiver Atmosphäre, die z.B. Kunststoff angreift,
 - › in der Nähe von Hindernissen, die den Zugang zu den Komponenten des Lüftungssystems behindern.

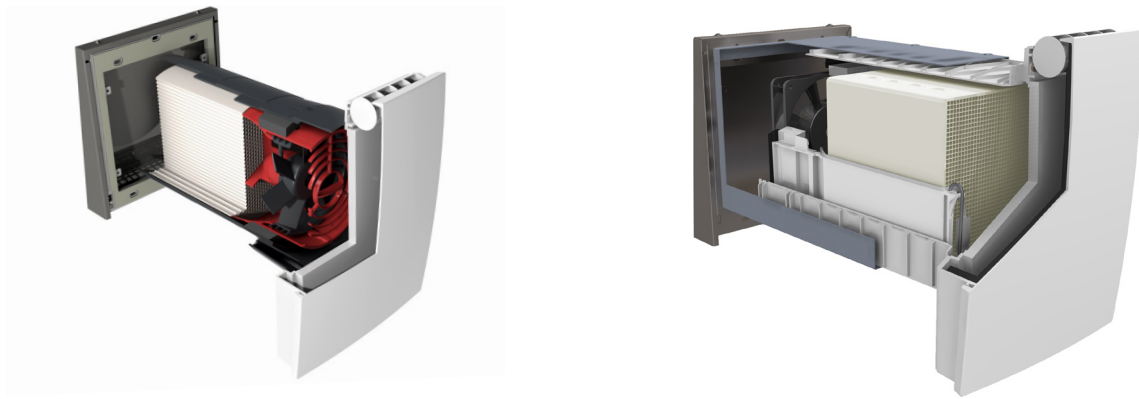
Das Lüftungssystem mit seinen dazugehörigen Komponenten darf nur in Verbindung mit dieser Dokumentation und der Dokumentation für die dazugehörige Steuereinheit sowie die Informationen zur Endmontage eingerichtet, betrieben und gereinigt werden.

Soll das entsprechende Lüftungssystem unter erheblich erschwerten Bedingungen eingebaut und in Betrieb genommen werden (außergewöhnliche klimatische Bedingungen, übermäßige Verschmutzung) ist eine entsprechende Freigabe durch den Hersteller notwendig. Für den Einsatz in anderen Räumlichkeiten und daraus resultierende Schäden haftet der Hersteller nicht, das Risiko trägt der Betreiber.

Jegliche andere als in dieser Anleitung beschriebene Verwendung gilt als nicht bestimmungsgemäße Verwendung. Für Schäden, die aus einer nicht bestimmungsgemäßen Verwendung resultieren, haftet die Ventomaxx GmbH nicht. Das Risiko trägt allein der Anwender/Betreiber.

Besondere Hinweise zur Kombination von unterschiedlichen Rohbausets

Es ist möglich, runde und eckige Rohbausets sowie Systemträgerereinheiten miteinander zu kombinieren. Dabei sind folgende Punkte zu beachten:



An eine Steuerung können nur Lüfter derselben Baureihe angeschlossen werden (z. B. WRG MAKANI R und WRG MAKANI Q oder WRG RONDO und WRG PLUS).

Bei kombiniertem Betrieb einer eckigen und einer runden Baureihe, muss die Systemträgerereinheit der eckigen Baureihe im Komfortbetrieb betrieben werden. D.h. der Systemträger muss so eingeschoben werden, dass der Ventilator nach außen zeigt, also zur Fassade ausgerichtet ist.

2.8 Lieferumfang und Lagerung

2.8.1 Lieferumfang

Überprüfen Sie die Sendung nach Erhalt mithilfe des Lieferscheins sofort auf Vollständigkeit und Beschädigungen. Teilen Sie ggf. Schäden sofort dem Transportunternehmen, Ihrem Händler oder der Ventomaxx GmbH mit. Nicht fristgemäße Beanstandungen können zum Verlust von möglichen Ansprüchen führen.

Beachten Sie bitte hierzu auch unsere aktuellen AGBs (<https://www.ventomaxx.de/agb>)

Der Lieferumfang beinhaltet je nach ausgewählter Baureihe folgende Komponenten:

Baureihe WRG MAKANI R	Anzahl	Art.-ID
Systemträger WRG MAKANI R inkl. hexagonaler Keramik-Wärmetauscher und Lüftereinheit	1	VX-WRG-F-14753

Baureihe WRG RONDO	Anzahl	Art.-ID
Systemträger WRG RONDO inkl. hexagonaler Keramik-Wärmetauscher und Lüftereinheit	1	VX-WRG-E-37816

HINWEIS

Die vorliegende Montageanleitung beinhaltet ausschließlich Informationen zur Montage Ihres Lüftungsgerätes WRG MAKANI R oder WRG RONDO. Sie setzt einen korrekten Einbau der jeweiligen Rohbausets dieser Baureihen voraus. Informationen zum Einbau der Rohbausets sind nicht Bestandteil dieser Anleitung. Diese entnehmen Sie der separaten Montageanleitung für das Rohbauset.

2.8.2 Systemzubehör

Die folgenden Komponenten sind für die vollkommene Funktionalität Ihres Lüftungssystems erforderlich.

Komponenten	Anzahl	Art.-ID
Fassadenabschluss		
Fassadenabschluss FA-LAW K Ausführung Wandlüfter (gerade durch die Wand)	1	VX-FA-35090645 (natur) VX-FA-29445885 (weiß)
Fassadenabschluss FA-LAx 37 Ausführung Laibungslüfter	1	VX-FA-17119906 (natur) VX-FA-67052246 (weiß)
Fassadenabschluss FA-LAF3-KH Ausführung Laibungslüfter (mit Verzug)	1	VX-FA-54744071 (natur)
Innenblende		
Z-PLUS DESIGN Blende inkl. Gehäuse, Befestigungsschrauben, Anschlusskabel mit Stecker und Klemme, Blendenabdeckung und Hygienefilter eckig	1	VX-INB-8045297

Komponenten	Anzahl	Art-ID
Steuerungen (je nach Wahl)		
ZS-PLUS UP (Unterputz) für 2-4 Lüfter der Baureihe WRG MAKANI R/Q bzw. 2-6 Lüfter der Baureihe WRG RONDO/PLUS inkl. UP-Elektronikdose und Abdeckrahmen	1	VX-EXS-6140061
ZS-PLUS UV (Unterverteilung) für 2-4 Lüfter der Baureihe WRG MAKANI R/Q bzw. 2-6 Lüfter der Baureihe WRG RONDO/PLUS, inkl. UP-Elektronikdose und Abdeckrahmen	1	VX-EXS-3447580
ZS-PLUS PRO UP (Unterputz) Komplettsset für 2-6 Lüfter der WRG-Baureihen inkl. Netzteil und Abdeckrahmen	1	VX-EXS-8796659
ZS-PLUS PRO UV (Unterverteilung) Komplettsset für 2-6 Lüfter der WRG-Baureihen inkl. Netzteil und Trägerschiene	1	VX-EXS-4823915
ZS-SMART UP 2/4 (Unterputz) für 2 Lüfter der Baureihe WRG MAKANI R/Q bzw. 2/4 Lüfter der Baureihe WRG RONDO/PLUS	1	VX-EXS-6236382
ZS-SMART UP 2/4/6/8 (Unterputz) Komplettsset für 2/4/6/8 Lüfter der WRG-Baureihen inkl. Netzteil und Anschlusseinheit	1	VX-EXS-2670623
ZS-TOUCH UP 2/4/6/8 (Unterputz) Komplettsset für 2/4/6/8 Lüfter der WRG-Baureihen inkl. Netzteil, Anschlusseinheit und Schalterabdeckung	1	VX-EXS-8384202
ZS-TOUCH UV (Unterverteilung) Zubehörset für den Einbau der ZS-TOUCH in die Unterverteilung, inkl. Aufputzgehäuse und Hutschienenadapter	1	VX-SZ-18165023



HINWEIS

Fassadenabschluss, Z-PLUS DESIGN Blende und Steuerung sind nicht Teil des Lieferumfangs und müssen separat bestellt werden.

2.8.3 Lagerung

Werden die Systemträgereinheit sowie die erforderlichen Zusatzkomponenten über einen längeren Zeitraum (max. 1 Jahr) eingelagert, müssen folgende Maßnahmen durchgeführt werden, um schädliche Einflüsse zu verhindern:

- Der Lagerort muss frei von Temperaturschwankungen, trocken, wassergeschützt und erschütterungsfrei sein.
- Schützen Sie die Komponenten zusätzlich durch eine luft- und staubdichte Verpackung.

Schäden, die durch unsachgemäße Einlagerung, Transport, Inbetriebnahme oder Einlagerung länger als ein Jahr entstehen, unterliegen nicht der Gewährleistung.

2.9 Vereinfachte EU-Konformitätserklärung

Hiermit erklärt die Ventomaxx GmbH, dass die Systemtrágerinheiten der Baureihen WRG MAKANI R und WRG RONDO mit der Z-PLUS DESIGN Blende den folgenden einschlägigen EU-Richtlinien entsprechen:

- EU-Richtlinie 2014/30/EU (Elektromagnetische Verträglichkeit)
- EU-Richtlinie 2014/35 EU (Niederspannungsrichtlinie)
- EU-Richtlinie 2011/65-EU (RoHS-Richtlinie)

Der vollständige Text der EU-Konformitätserklärungen kann beim Hersteller angefordert werden.

3 BESCHREIBUNG DES PRODUKTS

Die Baureihen WRG MAKANI R und WRG RONDO sind modular aufgebaut. Sie werden zur automatischen, kontinuierlichen Be- und Entlüftung von privaten und gewerblich genutzten Innenräumen eingesetzt. Die Systeme eignen sich zur Einhaltung der in der DIN 1946-6 beschriebenen Lüftung zum Feuchteschutz und als Ergänzung zur reduzierten Lüftung.

3.1 Aufbau und Komponenten



1 Fassadeabschluss / Außenblende

2 Rohbau-Ringmodulset mit VLEs

3 Gehäuse Z-PLUS DESIGN Blende

4 Elektrodeckel

5 Keramikwärmetauscher

6 Lüftereinheit

7 Filter

8 Blendenabdeckung Z-PLUS DESIGN Blende

3.2 Technische Daten

	WRG MAKANI R mit Z-PLUS DESIGN Blende		
Schutzart / Schutzklasse	IP 20/II		
Regelung / Bedienung	ZS-PLUS ZS-PLUS PRO	ZS-SMART	ZS-TOUCH
Anzahl Luftstufen	5	4	5
Volumenstrom [m ³ /h]	6 / 23 / 33 / 45 / 62	7 / 35 / 50 / 63	6 / 23 / 33 / 45 / 62
Ventilator typ	EC, axial		
Eingangsspannung Netzteil [V _{AC} / Hz]	85 – 260 / 50	200 – 250 / 50	85-260 / 50
Ausgangsspannung Netzteil / Betriebsspannung [V _{DC}]	12		
Schalldruckpegel [dB (A)]	9 / 28 / 38 / 48 / 52	9 / 38 / 48 / 52	9 / 28 / 38 / 48 / 52

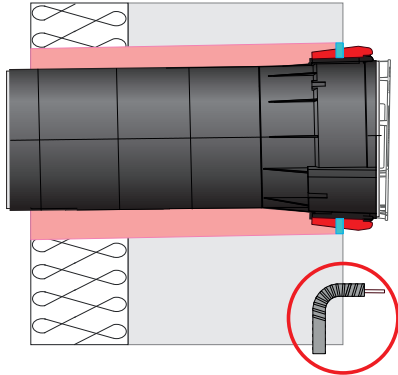
	WRG RONDO mit Z-PLUS DESIGN Blende		
Schutzart / Schutzklasse	IP 20/II		
Regelung / Bedienung	ZS-PLUS ZS-PLUS PRO	ZS-SMART	ZS-TOUCH
Anzahl Luftstufen	5	4	5
Volumenstrom [m ³ /h]	17 / 20 / 24 / 28 / 39	19 / 25 / 31 / 39	17 / 20 / 24 / 28 / 39
Ventilator typ	EC, axial		
Eingangsspannung Netzteil [V _{AC} / Hz]	85 – 260 / 50	200 – 250 / 50	85-260 / 50
Ausgangsspannung Netzteil / Betriebsspannung [V _{DC}]	12		
Schalldruckpegel [dB (A)]	17 / 21 / 24 / 28 / 36	17 / 24 / 28 / 36	17 / 21 / 24 / 28 / 36

4 INSTALLATION UND MONTAGE

Bei der Endmontage werden der Wärmetauscher sowie die Lüftereinheit in das vorinstallierte Rohbauset eingebaut. Anschließend sind die systemkonforme, raumseitige Z-PLUS Design Blende sowie ein systemkonformer Fassadenabschluss anzubringen.

Zum Erreichen der vorgesehenen Leistungsdaten ist ein ordnungsgemäßer Einbau sicherzustellen. Sowohl die Montage und Anschluss der Lüftereinheiten als auch der Anschluss der Steuerung, müssen durch qualifiziertes und geschultes Personal erfolgen. Alle Arbeiten müssen in einem spannungsfreien Zustand durchgeführt werden. Beachten Sie die einschlägigen Normen und Sicherheitsbestimmungen.

4.1 Bauseitige Voraussetzungen

- Die Vorbereitungen in der Rohbauphase sind abgeschlossen. Das Rohbauset in der entsprechenden Montageausführung wurde eingebaut.
 - Alle notwendigen, elektrischen Anschlusskomponenten von den Bedieneinheiten wurden gemäß der Montageanleitung des Rohbausets bereits verlegt.
- 
- Alle Verputz- und Renovierungsarbeiten, die zu starken Verunreinigungen oder zu Staubentwicklung im Innenraum führen können, sind abgeschlossen.
 - Alle betroffenen elektrischen Komponenten wurden spannungsfrei geschaltet und sind gegen Wiedereinschalten abgesichert.

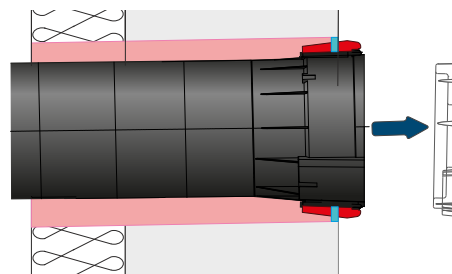
4.2 Montage der Innenblende und des Systemträgers

GEFAHR

Sie führen Arbeiten an Elektrokomponenten aus, die zu Stromschlag und Verletzung führen können. Bei Arbeiten an den Lüftereinheiten darauf achten, dass diese stromlos geschaltet sind.

Putzdeckel entfernen

Entfernen Sie den Putzdeckel.

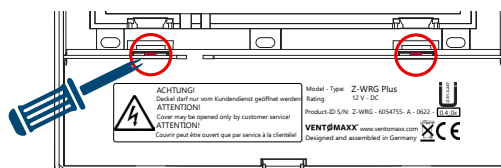


Vorbereitung des Gehäuses für die Z-PLUS DESIGN Blende

- Drücken Sie die Entriegelung am Blendenrahmen und heben Sie die frontseitige Design-Abdeckung ab.
- Entnehmen Sie anschließend die eingelegte Trennstegisolation.

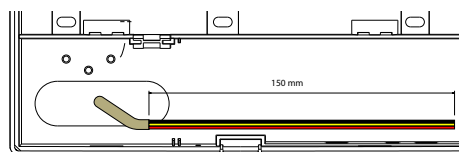






- Klipsen Sie nun mithilfe eines Schraubenziehers den Elektrodeckel aus (im Schlitz ansetzen).



Verkabelung kürzen und abisolieren

- Schalten Sie den Netzanschluss stromlos.
- Kürzen Sie die drei Adern der Niedervoltleitung (des Anschlusskabels) auf ca. 15 cm und isolieren Sie diese ab. Zwicken Sie das 4. Kabel, das nicht benötigt wird ab und isolieren Sie das Adernende ab.



	[-]	Minus
	+12V	DC
	S	PWM-Signal
		nicht belegt

Montage Innenblenden-Gehäuse

- Führen Sie die Niedervoltleitung von der rückseitigen Gehäuseöffnung in den Elektroanschlussbereich nach vorne.
- Montieren Sie anschließend das Gehäuse direkt mit den beiliegenden Schrauben (3.9 x 13- 16) an den vorgesehenen Befestigungspunkten des Rohbausets (A) oder aber an der Wand an (B).

! HINWEIS

Bei Wandmontage:

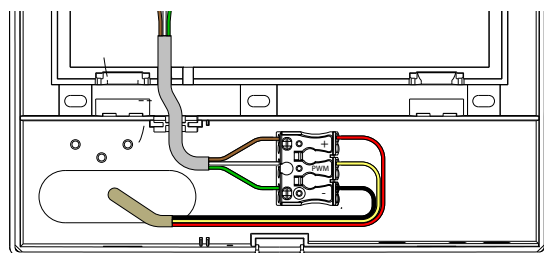
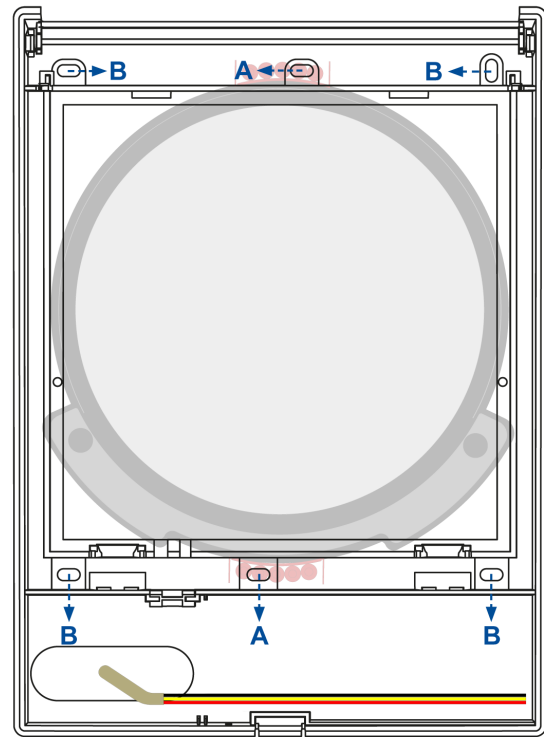
Kennzeichnen Sie vor Anbringung des Gehäuses die Bohrlöcher zur Wandmontage an.

- Halten Sie dazu das Gehäuse an die Wand und richten Sie dieses mit einer Wasserwaage aus.
- Zeichnen Sie die gewünschten Bohrungen für den Einsatz von 6 mm Dübel an. Sofern Sie die Montage auf Gipskarton oder verkleideten Wänden vornehmen, sind dazu geeignete, Schrauben zu verwenden (bauseits).

Niedervoltleitung anklemmen

Legen Sie die drei Adern der Niedervoltleitung an die Anschlussklemmen der Adelsklemme an.

Haken Sie anschließend die Laschen des Elektrodeckels am Boden des Innengehäuses ein und drücken Sie diese am Trennsteg bis zum Einrasten an.



Einbau Systemträgereinheit und Blendendeckel

GEFAHR

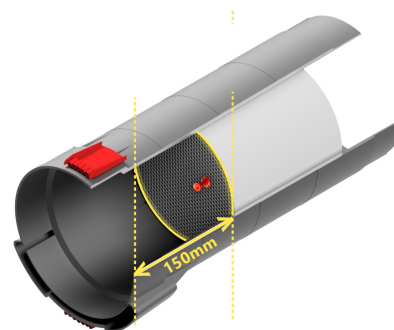
Sie führen Arbeiten an Elektrokomponenten aus, die zu Stromschlag und Verletzung führen können. Bei Arbeiten an den Lüftereinheiten darauf achten, dass diese stromlos geschaltet sind.

Wärmetauscher in Rohbauset einschieben

Schieben Sie den Wärmetauscher mit Hilfe des Revisionsknopfes in das Rohbauset ein.

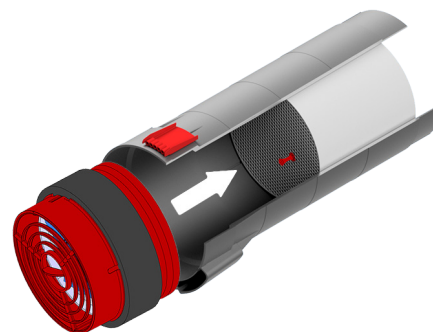
Die Einschubtiefe ist dabei von der Anzahl der verwendeten Schalldämmeinlagen abhängig:

- ohne Schalldämmeinlage: ~ 150 mm
- mit einer Schalldämmeinlage: ~ 150 mm
- bei zwei Schalldämmeinlagen: ~ 190 mm



Lüftereinheit einsetzen

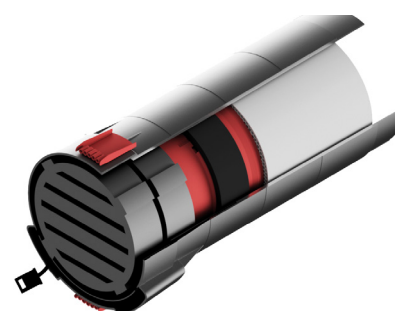
- Setzen Sie die Lüftereinheit jetzt in das Rohbauset ein, bis diese den Wärmetauscher berührt.
- Achten Sie darauf, dass das Ventilatorgitter dabei zur Raumseite zeigt.
- Führen Sie alle Anschlusskabel durch die Elektrota-schen nach vorne.



Schalldämmeinlagen einbauen (optional)

Je nach Konfiguration enthält ihr Lüftersystem ggf. auch ein oder zwei Schalldämmelement(e)

- Schieben Sie das Schalldämmelement nun in das Ringmodulset ein.
- Achten Sie darauf, dass alle Anschlusskabel der Lüftereinheit ordnungsgemäß durch die Elektrota-schen nach außen geführt sind.

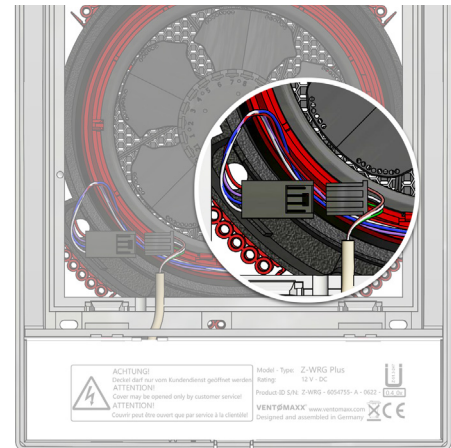


HINWEIS

Die Schalldämmeinlagen waren bereits im Lieferumfang Ihres Rohbausets enthalten und sind nicht Teil der Systemträgereinheit.

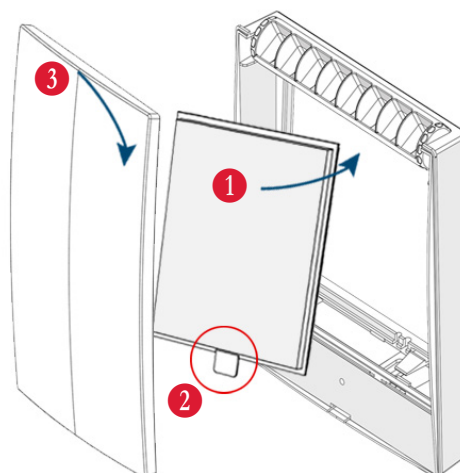
Anschlusskabel verbinden

- Verbinden Sie nun die Niedervoltleitung über die Schnellsteckverbindung des Fan-Connectors mit der Lüftereinheit.
- Anschließend drücken Sie das Niedervoltkabel in die rechte Kabelkerbe am Gehäuse ein.



Filter einsetzen und Blendendeckel montieren

- Setzen Sie den Filter in die Aussparungen an der inneren Oberseite des Innengehäuses an **1**.
- Achten Sie darauf, dass die Lasche des Filters **2** beim Einsetzen nach vorne zeigt (Raumseite).
- Kippen Sie den Filter nun so, dass die unteren beiden Laschen leicht einrasten.
- Anschließend platzieren Sie den Blendendeckel **3** von oben und lassen Sie diesen unten einrasten.
- Über den oberen Lüftungsauslass können Sie nun die Öffnungsposition einstellen.



! HINWEIS

Die Innenblende ist nicht Teil des Lieferumfangs und muss separat bestellt werden.

Desweiteren ist für die Inbetriebnahme des Lüftungssystems ein systemkonformer Fassadenabschluss sowie eine Bedieneinheit zur Ansteuerung der Lüfter notwendig. Diese Komponenten sind nicht Bestandteil des Lieferumfangs und deren Montage und Installation nicht Teil dieser Dokumentation. Wir verweisen hier auf die separaten Montage- und Bedienungsanleitungen.

5 REINIGUNG UND WARTUNG

Die Komponenten Ihres Lüftungssystems sind nahezu wartungsfrei. Es empfiehlt sich jedoch eine regelmäßige Reinigung der einzelnen Komponenten, sowie ein regelmäßiger Filterwechsel zum Erhalt der Leistungsfähigkeit.

Anfallende Reinigungsarbeiten und der Filterwechsel können vom Benutzer selbst durchgeführt werden.

5.1 Filterwechsel

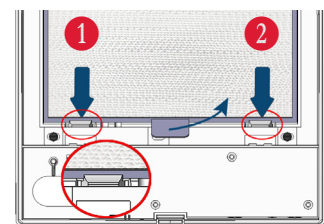
Nach rund 4.000 Betriebsstunden wird an Ihrer Steuerung ein notwendiger Filterwechsel angezeigt. Details zur Filterwechselanzeige entnehmen Sie bitte der Dokumentation der jeweiligen Montage- und Bedienungsanleitung ihrer eingesetzten Steuerung.

Filter ausbauen

Nehmen Sie den Deckel der Innenblende ab; dazu drücken Sie die mittlere Lasche an der Unterseite des Gehäuserahmens vorsichtig nach innen und haken danach den Deckel vorsichtig aus.

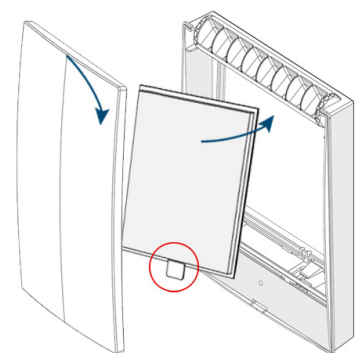


Anschließend drücken Sie die Laschen **1** und **2** im Filtergehäuse herunter und ziehen den Filter an der mittleren Lasche heraus.



Filter wechseln

Setzen Sie den neuen Filter in umgekehrter Reihenfolge wieder in das Gehäuse ein (Achten Sie dabei darauf, dass die Vliesseite zur Raumseite zeigt). Anschließend platzieren Sie den Blendendeckel von oben und lassen Sie diesen unten einrasten (siehe auch Kapitel 4.2, Montage der Innenblende und des Systemträgers).



Bestätigung Filterwechsel an der Steuerung

Wurde der bzw. die Filter gewechselt, muss dies an der Steuerung bestätigt werden. Details zur Bestätigung des Filterwechsels an der Steuerung entnehmen Sie bitte der Dokumentation der jeweiligen Montage- und Bedienungsanleitung Ihrer eingesetzten Steuerung.

5.2 Reinigung Lüftereinheit und Wärmetauscher



GEFAHR

Sie führen Arbeiten an Elektrokomponenten aus, die zu Stromschlag und Verletzung führen können. Bei Arbeiten an den Lüftereinheiten darauf achten, dass diese stromlos geschaltet sind.

Wir empfehlen die regelmäßige Reinigung der Lüftereinheit und des Keramiktauschers im gleichen Rhythmus des Filterwechsels.

- Schalten Sie die Sicherung im Sicherungskasten aus und sichern Sie diese vor dem Wiedereinschalten! Bringen Sie ein entsprechendes Warnschild am Sicherungskasten an.
- Entfernen Sie den Blendendeckel und bauen Sie den Filter aus (*siehe Kapitel 5.1, Filterwechsel*)
- Gehen Sie beim Ausbau der Lüftereinheit und des Wärmetauschers nun in umgekehrter Reihenfolge vor, wie beim Einbau (*siehe Kapitel 4.2 Montage der Innenblende und des Systemträgers*). Sollte der Ausbau des Keramikwärmetauschers schwergängig sein, können leichte Auf-/Abwärtsbewegungen, kombiniert mit leichten Zugbewegungen, die Entnahme unterstützen.
- Reinigen Sie die Lüftereinheit und den Wärmetauscher ausschließlich mit einem trockenen Pinsel, kalter Fönluft oder Druckluft. KEIN Wasser oder Reinigungsmittel verwenden.
- Bauen Sie die Komponenten in gereinigtem Zustand wieder ein (*siehe Kapitel 4.2, Montage der Innenblende und des Systemträgers*)
- Schalten Sie nach Abschluss des Wiedereinbaus die Netzsicherungen wieder ein und entfernen Sie das Warnschild am Sicherungskasten.



VORSICHT

Die Z-PLUS DESIGN Blende verfügt über eine kratzempfindliche Kunststoffoberfläche. Um die Oberfläche nicht zu beschädigen, nutzen Sie keine sand-, soda-, säure- oder chlorhaltigen Reinigungsmittel.

Das raumseitige Gehäuse bzw. die raumseitige Abdeckung kann bei Bedarf mit warmem Wasser mit handelsüblichem Spülmittel erfolgen. Achten Sie darauf, dass kein Wasser in das Gerät eindringt.

6 REPARATUREN UND ENTSORGUNG

6.1 Reparaturen

Ventomaxx empfiehlt, bei notwendigen Reparaturen einen autorisierten Fachbetrieb zu beauftragen. Eigenmächtige Reparaturen durch nicht von Ventomaxx autorisiertes Personal gelten als nicht bestimmungsgemäße Verwendung und haben den Verlust Garantie und Gewährleistung zur Folge.

6.2 Demontage und Entsorgung



Nach Ablauf seiner Lebenszeit oder bei Austausch von Komponenten, müssen diese umweltgerecht entsorgt werden. Demontieren Sie Innenblende, Lüftereinheit, ggf. Schalldämmelemente und Wärmetauscher in umgekehrter Montage-Reihenfolge.

Führen Sie die Entsorgung des Produktes nach den jeweils gültigen, national geltenden Vorschriften durch.

Die in dieser Betriebs- und Montageanleitung beschriebenen Produkte sind aufgrund ihrer schadstoffarmen Verarbeitung weitgehend recyclingfähig.

Die Entsorgung der Elektronikbauteile muss gemäß der EU-Richtlinie WEEE (Waste-Electrical and Electronic Equipment) erfolgen.

Unsere Entsorgungsempfehlungen:

Komponente	Material	Entsorgungsempfehlung
Z-PLUS DESIGN Blende	Kunststoff (ABS)	Wertstoffhof
Gehäuse Innenblende	Kunststoff (ABS)	Wertstoffhof
Lüftereinheit	Kunststoff (ABS)/ Metall	Sammelstelle für Elektronikschrott
Schalldämmelement(e)	Schaumstoff	Wertstoffhof

7 GEWÄHRLEISTUNG UND GARANTIE

Für Gewährleistungs- und Garantiebedingungen verweisen wir auf unsere allgemein gültigen AGBs: <https://www.ventomaxx.de/agb/>

8 SERVICE

8.1 Reklamation

Überprüfen Sie die Lieferung bei Erhalt mittels des Lieferscheins auf Vollständigkeit und Transportschäden. Reklamieren Sie fehlende Positionen und Beschädigungen unverzüglich bei Ihrem Lieferanten oder Händler.

Beim Reklamationsprozess verweisen wir auf unsere allgemeinen Geschäftsbedingungen:

<https://www.ventomaxx.de/agb/>

8.2 Ersatzteile

Bei Bestellung von Ersatzteilen wenden Sie sich bitte an Ihren Händler oder kontaktieren Sie unseren Kundenservice unter folgender E-Mail: info@ventomaxx.de.

Produkt	Komponente	Art.-ID
WRG RONDO	Systemträger WRG RONDO	VX-WRG-E-37816
WRG MAKANI R	Systemträger MAKANI R	VX-WRG-F-14753
WRG RONDO / WRG MAKANI R	Hygienefilter eckig, ISO Coarse 50%	VX-FIL-8714895
	Pollenfilter eckig, ISO ePM10 65%	VX-FIL-6492275
	Z-PLUS DESIGN Blende	VX-INB-8045297



HINWEIS

Ersatzfilter können Sie in unserem Filtershop über <https://www.ventomaxx.de/filter-shop> direkt bestellen.

Die Verwendung anderer Teile als der Originalersatzteile gilt als nicht bestimmungsgemäße Verwendung und hat den Verlust von Garantie und Gewährleistung zur Folge.

8.3 Technischer Service

Kontaktieren Sie bei technischen Problemen oder Fragen unseren technischen Support während der regulären Geschäftszeiten.

Tel.: +49 (0)871 953406-0

Fax: +49 (0)871 953406-29

Email: technik@ventomaxx.de

VENTØMAXX®

Ventomaxx GmbH
Roeder-Jackl-Straße 5
D-84036 Landshut

Tel. +49 (0) 871 - 95 34 06 - 0
Fax +49 (0) 871 - 95 34 06 - 29

info@ventomaxx.de
www.ventomaxx.de