

VENTOMAXX®

—→
MONTAGEANLEITUNG

Fassadenabschluss FA-LAF3-KH



Kompatibel mit allen VENTOMAXX-Produkten in der Montageausführung LAF 3
(Flachkanalverzug nach oben und unten)



VORWORT

Sehr geehrte Damen und Herren, vielen Dank für den Erwerb unseres Lüftungssystems sowie das Vertrauen in unsere Produkte.

Die vorliegende Anleitung wird Sie mit der Montage und Installation des Fassadenabschlusses FA-LAF3-KH vertraut machen. Bei unsachgemäßer Installation des Systems kann es zu Personen- und Sachschäden kommen. Wir bitten Sie, vor der Installation die vorliegende Montageanleitung sowie die technischen Daten und Hinweise zu beachten.

Unsere Lüftungssysteme werden ständig weiterentwickelt und verbessert. Daher behalten wir uns im Interesse der Verbesserung und Weiterentwicklung unserer Produkte Konstruktions- und Ausführungsänderungen vor.

Wir wünschen Ihnen viel Freude mit Ihrem neuen Lüftungssystem.

Bei Rückfragen stehen wir Ihnen gerne zur Verfügung.

Mit freundlichen Grüßen

Ventomaxx GmbH

22. Mai 2025

Dokument-Nummer: MA_Fassadenabschluss_FA-LAF3-KH_DE_V2501

Technische Änderungen und Irrtümer vorbehalten.

Für Druckfehler wird keine Haftung übernommen.

INHALTSVERZEICHNIS

1	HAFTUNGSAUSSCHLUSS	4
2	HINWEISE ZUR ANLEITUNG	5
2.1	Einleitung.....	5
2.2	Zielgruppe.....	5
2.3	Benutzer- und Sicherheitshinweise.....	6
2.4	Aufbewahrungshinweis.....	7
2.5	Beschaffung von Unterlagen und Informationen.....	7
2.6	Informationspflicht.....	7
2.7	Bestimmungsgemäße Verwendung und Einsatzbereich.....	8
2.8	Lieferumfang und Lagerung.....	9
	2.8.1 Lieferumfang.....	9
	2.8.2 Lagerung.....	9
3	BESCHREIBUNG DES PRODUKTS	10
3.1	Aufbau Fassadenabschluss FA-LAF3-KH.....	11
3.2	Abmessungen.....	12
3.3	Technische Daten.....	13
4	MONTAGE	14
4.1	Hinweise zur Montage.....	14
4.2	Fassadenabschluss FA-LAW-KH montieren.....	14
5	REINIGUNG UND WARTUNG	18
6	DEMONTAGE UND ENTSORGUNG	18
7	GEWÄHRLEISTUNG UND GARANTIE	18
8	SERVICE	19
8.1	Reklamation.....	19
8.2	Zubehör und Ersatzartikel.....	19
8.3	Technischer Service.....	19

1 HAFTUNGSAUSSCHLUSS

Die vorliegende Montaganleitung ist eine Original-Dokumentation der Ventomaxx GmbH.

Die Ventomaxx GmbH gewährt keine Zusicherungen oder Garantien hinsichtlich dieser Anleitung und beschränkt ihre Haftung für die Verletzung jeglicher impliziten Garantie soweit gesetzlich zulässig auf den Ersatz dieser Anleitung durch eine andere. Zudem behält sich die Ventomaxx GmbH das Recht vor, diese Publikation jederzeit zu überarbeiten, ohne irgendjemanden über diese Überarbeitung benachrichtigen zu müssen.

Die in dieser Dokumentation bereitgestellten Informationen umfassen allgemeine Beschreibungen und/oder technische Merkmale der hierin beschriebenen Komponenten. Weder die Ventomaxx GmbH noch eines ihrer Partner- oder Tochterunternehmen kann bei Missbrauch der hierin enthaltenen Informationen verantwortlich oder haftbar gemacht werden. Alle einschlägigen staatlichen, regionalen und örtlichen Sicherheitsvorschriften müssen bei der Installation und Verwendung dieser Komponenten stets beachtet werden. Aus Gründen der Sicherheit und zur Gewährleistung, der Einhaltung der dokumentierten Systemdaten ist allein der Hersteller berechtigt, Reparaturen an Komponenten durchzuführen. Bei Nichtbeachtung dieser Informationen können Verletzungen oder Beschädigungen der Ausrüstung die Folge sein.

Copyright © 2025 Ventomaxx GmbH

Alle Rechte vorbehalten.

Ventomaxx GmbH
Roeder-Jackl-Straße 5
84036 Landshut
Tel. +49 (0) 871 953 406-0
www.ventomaxx.de

2 HINWEISE ZUR ANLEITUNG

2.1 Einleitung

Diese Montageanleitung enthält wichtige Hinweise, um die Fassadenabschlüsse sicher zu befestigen.

Lesen Sie diese Montageanleitung sorgfältig durch, bevor Sie den Fassadenabschluss montieren und die Lüftungsanlage in Betrieb setzen. Stellen Sie sicher, dass Sie die vollständige Anleitung und sämtliche Sicherheitshinweise gelesen und verstanden haben, bevor Sie das Produkt montieren. Die Nichtbeachtung der Hinweise kann zu Sachschäden, aber auch zu Verletzungen führen.

Unsere Systeme werden ständig weiterentwickelt und verbessert. Die hier enthaltenen Daten entsprechen dem Stand der Drucklegung. Alle Angaben sind vor Gebrauch zu prüfen und mit den jeweils gültigen Vorschriften und Richtlinien abzugleichen. Technische Änderungen im Sinne des Fortschritts gegenüber den Angaben und Abbildungen dieser Bedienungsanleitung sind vorbehalten. Nachdruck, Speicherung oder Übertragung durch elektronische, mechanische, fotografische oder andere Mittel, Aufzeichnung oder Übersetzung dieser Dokumentation - auch auszugsweise - bedürfen der schriftlichen Genehmigung der Ventomaxx GmbH.

2.2 Zielgruppe

Diese Montageanleitung richtet sich an alle Personen, die das Produkt montieren.

Der Fassadenabschluss FA-LAF3-KH darf nur von ausreichend qualifiziertem Baupersonal montiert werden.

2.3 Benutzer- und Sicherheitshinweise

Die Benutzer- und Sicherheitshinweise in dieser Anleitung sind einheitlich aufgebaut und mit einem Symbol auf der linken Seite des Hinweises gekennzeichnet.

Beim Auftreten mehrerer Gefährdungsstufen wird immer der Sicherheitshinweis zur jeweils höchsten Stufe verwendet.

GEFAHR

Weist auf eine unmittelbar gefährliche Situation hin, die, falls sie nicht vermieden wird, zum Tod oder zu schweren Verletzungen **führt**.

WARNUNG

Weist auf eine potenziell gefährliche Situation hin (ggf. auch in Verbindung mit Elektrizität), die, falls sie nicht vermieden wird, zum Tod oder zu schweren Verletzungen **führen kann**.

VORSICHT

Weist auf eine Gefahr hin, die zu leichten bis mittelschweren Verletzungen oder baulichen Problemen **führen kann**, falls sie nicht vermieden wird.

HINWEIS

Ergänzende und hilfreiche Informationen, die wichtig sind, aber nicht mit potenziell gefährlichen Situationen in Verbindung stehen.

Weitere Symbole und Hinweise:



Entsorgung

Das Symbol weist darauf hin, dass es nicht im Restmüll entsorgt werden darf, sondern getrennt gesammelt werden muss.

2.4 Aufbewahrungshinweis

Stellen Sie sicher, dass Sie die vollständige Anleitung und sämtliche Sicherheitshinweise gelesen und verstanden haben, bevor Sie dieses Produkt montieren. Die Nichtbeachtung dieser Hinweise kann zu Verletzungen führen.

Heben Sie alle Sicherheitsinformationen und Anweisungen zum späteren Nachschlagen auf und geben Sie sie an spätere Benutzer des Produkts weiter.

Der Hersteller haftet nicht für Sachschäden oder Verletzungen, die auf eine falsche Handhabung oder Nichteinhaltung der Sicherheitshinweise zurückzuführen sind. In solchen Fällen erlischt die Gewährleistung.

2.5 Beschaffung von Unterlagen und Informationen

Eine aktuelle Version der Dokumentation steht auf der folgenden Webseite zur Verfügung:
www.ventomaxx.de/downloads.

Dokumentationen, Benutzeranweisungen und technische Informationen können telefonisch bei der Ventomaxx GmbH unter +49 (0)871 953 406-0 angefordert werden.

Für weitere Informationen sowie bei servicebezogenen Fragen wenden Sie sich bitte an:

Ventomaxx GmbH
Roeder-Jackl-Straße 5
84036 Landshut
Telefon: +49 (0)871 953 406-0
info@ventomaxx.de

2.6 Informationspflicht

Jede Person, die diesen Fassadenabschluss montiert, muss vorher die Montageanleitung sorgfältig gelesen haben und eingewiesen worden sein.

2.7 Bestimmungsgemäße Verwendung und Einsatzbereich

Der in dieser Montageanleitung genannte Fassadenabschluss dient ausschließlich dem Zweck als Außenabschluss für Lüftungssysteme der VENTOMAXX GmbH (Siehe Kapitel Produktbeschreibung) für unterschiedliche Mauerwerke und die Montagevarianten LAF3 VU / VO (Flachkanalverzug nach unten und oben).

Das Beachten aller Hinweise in dieser Montageanleitung ist Bestandteil der bestimmungsgemäßen Verwendung.

Allgemeine Hinweise:

- Beachten Sie beim Einbau des Systems die jeweiligen gültigen Normen, Vorschriften und Richtlinien. Insbesondere auch geltende Zulassungsbestimmungen, Bauvorschriften, die Feuerschutzverordnung und Unfallverhütungsvorschriften der Berufsgenossenschaft. Die Umsetzung der geltenden Normen und Richtlinien hinsichtlich Installation oder Brandschutz sind kein Bestandteil dieser Dokumentation.
- Verwenden Sie das System nur entsprechend der Vorgaben, die in dieser Anleitung beschrieben sind und nur in Verbindung mit den von Ventomaxx explizit zugelassenen Komponenten. Ein bestimmungsfremder Einsatz und/oder Änderungen und Umbauten am System sind nicht zulässig.
- Die Montage ist grundsätzlich von Fachfirmen vorzunehmen. Sollten Sie sich nicht sicher sein, welches Gewerk für den Einbau in Frage kommt bzw. welche Werkzeuge und Hilfsmittel für eine fachgerechte Montage erforderlich sind, so sprechen Sie uns bitte an!
- Die genaue Positionierung des Fassadenabschlusses muss bauseits geprüft und ggf. unter Einbeziehung des verantwortlichen Planers bzw. dem Nutzer den Gegebenheiten vor Ort angepasst werden.
- Die Lüftungssysteme und Fassadenabschlüsse wurden ausschließlich zu Nutzung unter Umgebungstemperaturen innerhalb von -20° bis $+45^{\circ}\text{C}$ entwickelt.
- Der einwandfreie und sichere Betrieb des Systems setzt einen sachgemäßen Transport, die sachgemäße Lagerung und Montage sowie die sorgfältige Reinigung voraus.

Der in dieser Anleitung aufgeführte Fassadenabschluss darf nur in Verbindung mit dieser Dokumentation sowie den Dokumentationen der dazugehörigen Lüftungssysteme sowie Endmontage-Sets eingerichtet, betrieben und gereinigt werden.

Soll das entsprechende Lüftungssystem unter erheblich erschwerten Bedingungen eingebaut und in Betrieb genommen werden (außergewöhnliche klimatische Bedingungen, übermäßige Verschmutzung) ist eine entsprechende Freigabe durch den Hersteller notwendig. Für den Einsatz in anderen Räumlichkeiten und daraus resultierende Schäden haftet der Hersteller nicht, das Risiko trägt der Betreiber.

Jegliche andere, als in dieser Anleitung beschriebene Verwendung, gilt als nicht bestimmungsgemäße Verwendung. Für Schäden, die aus einer nicht bestimmungsgemäßen Verwendung resultieren, haftet die Ventomaxx GmbH nicht. Das Risiko trägt allein der Anwender/Betreiber.

2.8 Lieferumfang und Lagerung

Überprüfen Sie die Sendung nach Erhalt mithilfe des Lieferscheins sofort auf Vollständigkeit und Beschädigungen. Teilen Sie ggf. Schäden sofort dem Transportunternehmen, Ihrem Händler oder Ventomaxx mit. Nicht fristgemäße Beanstandungen können zum Verlust von möglichen Ansprüchen führen.

Beachten Sie bitte hierzu auch unsere aktuellen AGBs (<https://www.ventomaxx.de/agb>)

Der Lieferumfang beinhaltet ausschließlich der Komponenten des Fassadenabschlusses.

2.8.1 Lieferumfang

Der Fassadenabschluss ist Teil Ihres Lüftungssystems und besteht aus folgenden Komponenten

Komponente	Beschreibung
FA-LAF3-KH Art.-Nr.: 1500-4500VX	Fassadenabschluss mit Edelstahl - Blende Bestehend aus: <ul style="list-style-type: none"> • 1 Grundplatte Fassadenabschluss • 1 allgemeiner Befestigungssatz (4 Edelstahl-Schrauben) • 1 Edelstahl-Blende

Folgendes Zubehör kann zum Fassadenabschluss optional erworben werden:

Komponente	Art.-Nr.
VX-FK, Montage-Dichtkleber, diffusionsdicht	9500-0010WI

2.8.2 Lagerung

Wird der Fassadenabschluss über einen längeren Zeitraum (2-3 Jahre) eingelagert, müssen folgende Maßnahmen durchgeführt werden, um schädliche Einflüsse zu verhindern:

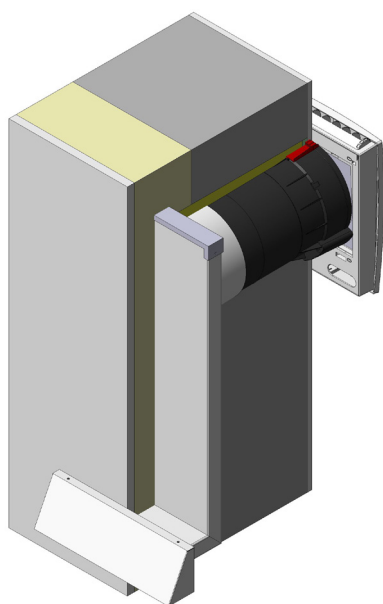
- Der Lagerort muss frei von Temperaturschwankungen, trocken, wassergeschützt und erschütterungsfrei sein.
- Schützen Sie das Produkt durch eine luft- und staubdichte Verpackung. Vermeiden Sie direkte Sonnen-/Lichteinstrahlung, um Verfärbungen am Produkt zu verhindern.
- Schäden, die durch unsachgemäße Einlagerung, Transport oder Inbetriebnahme entstehen, unterliegen nicht der Gewährleistung

3 BESCHREIBUNG DES PRODUKTS

Der FA-LAF3-KH ist ein Außenabschluss für Ventomaxx-Lüftungsgeräte mit der Flachkanal-Montagevariante Verzug nach oben und unten. Er gewährleistet durch seine homogen wirkende Edelstahl-Design-Blende eine ansprechende Integration in das architektonische Gesamtbild der Außenfassade.

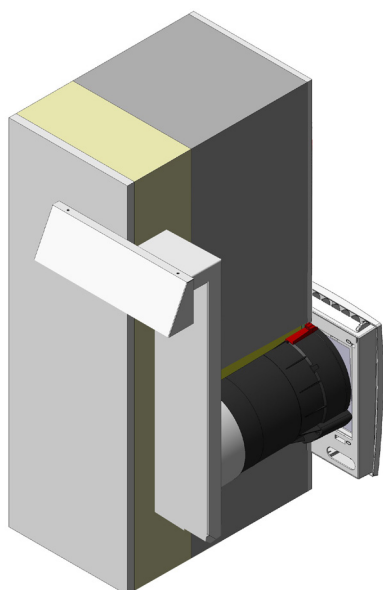
Die Grundplatte wird an den Alu-Haltewinkeln am Flachkanal befestigt und ist einfach und schnell anzubringen. Durch die integrierte Luft- und Kondensatführung werden während der Betriebszeit Schimmelpilzen und Beschädigungen der Bausubstanz vorgebeugt.

Die Einbauvariante Flachkanal Verzug nach unten ist für Lüfter mit Wärmerückgewinnung möglich, als auch für Zu- und Abluftsysteme:



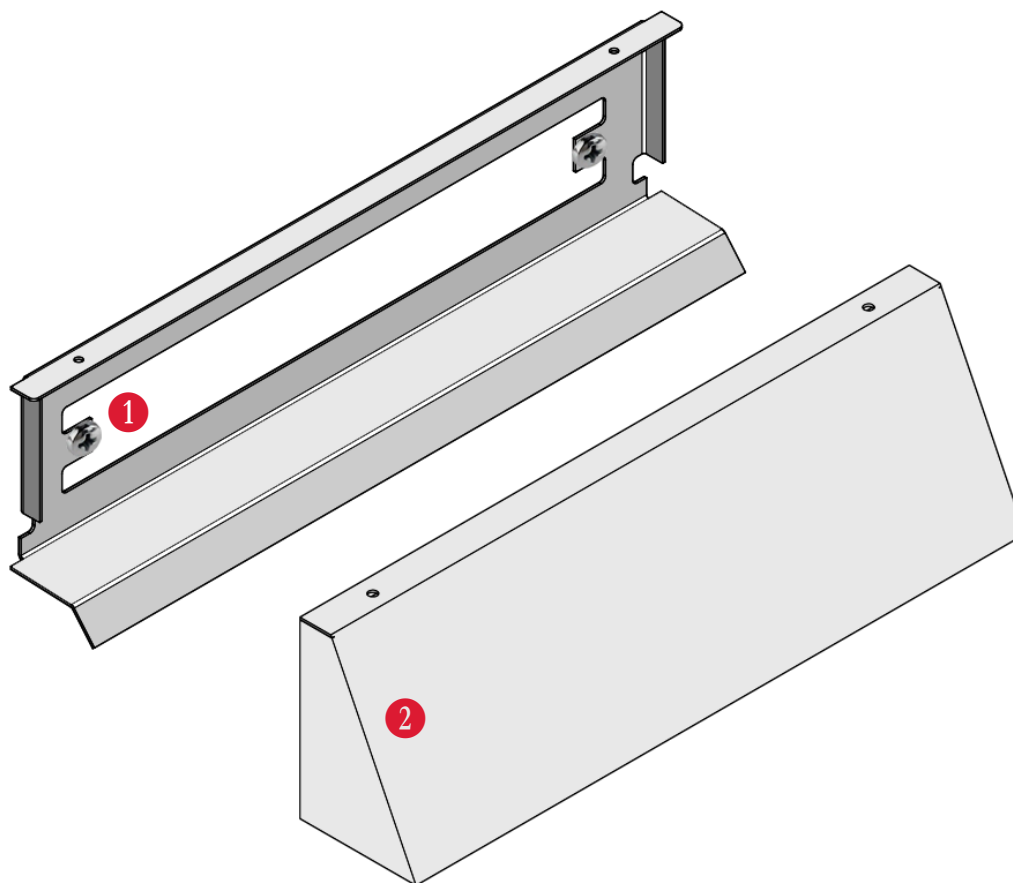
- WRG RONDO
- WRG PLUS
- WRG MAKANI R / Q
- WRG RONDO IQ, PLUS
- SILENT COMFORT PLUS
- AIR CONTROL
- ECO COMFORT PLUS
- ECO COMFORT IQ
- ECO PLUS

Die Einbauvariante Flachkanal Verzug nach oben ist nur für die folgenden Zuluftsysteme möglich:



- Silent COMFORT PLUS
- AIR CONTROL
- ECO COMFORT IQ

3.1 Aufbau Fassadenabschluss FA-LAF3-KH

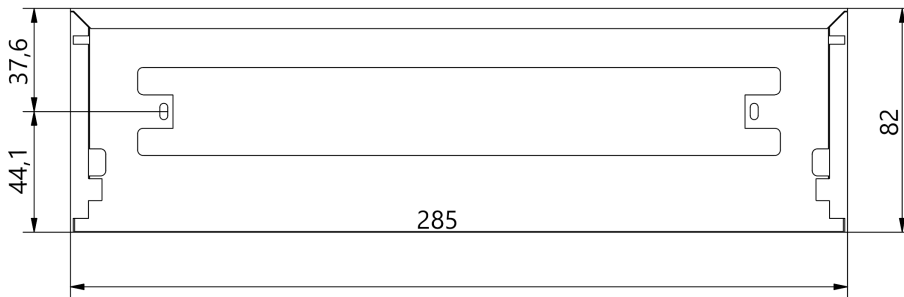


- ① Fassadenabschluss-Grundplatte
- ② Fassadenabschluss-Edelstahl-Design-Blende

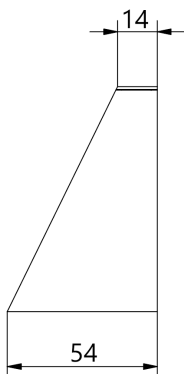
3.2 Abmessungen

(Alle Angaben in mm)

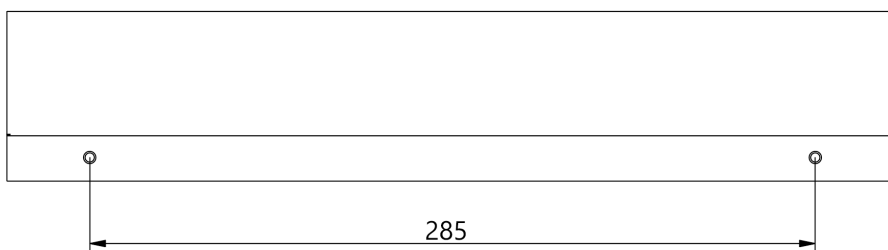
Grundplatte Vorderansicht



Seitenansicht links Blende



Draufsicht Blende



3.3 Technische Daten

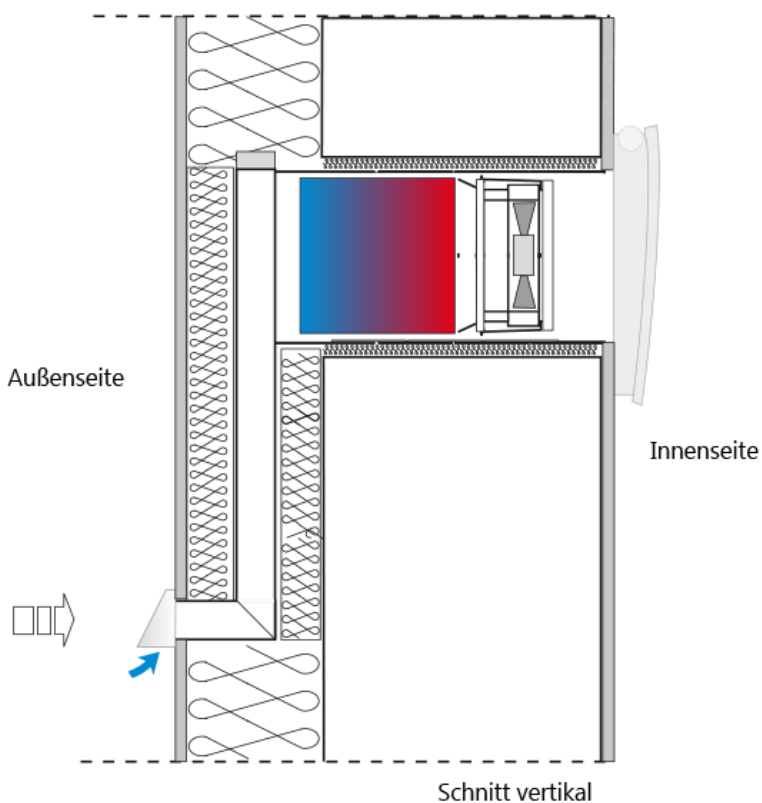
Fassadenabschluss		
Kompatibilität		WRG RONDO IQ/PLUS, WRG PLUS WRG MAKANI R / Q, SILENT COMFORT PLUS ECO COMFORT PLUS / IQ ECO PLUS AIR CONTROL
Einbauort:		Außenwand
Material		Edelstahl (V2A) gebürstet
Gewicht	[g]	550g
Nennweite	[in mm]	26 x 230
H x B x T	[mm]	82 x 285 x 54

4 MONTAGE

4.1 Hinweise zur Montage

- Montieren Sie den Fassadenabschluss erst nach Fertigstellung der Verputz- und Malerarbeiten.
- Verwenden Sie zur Montage der Außenabdeckungen aus Edelstahl die mitgelieferten Edelstahlschrauben.
- Reinigen Sie die nicht lackierten Edelstahlteile vor der Montage gründlich und ölen Sie diese leicht mit Edelstahl-Pflegeöl, um Flugrost zu vermeiden.

4.2 Fassadenabschluss FA-LAW-KH montieren



VORSICHT

Die Schnittkanten der Blechbauteile können scharfkantig sein. Arbeiten Sie grundsätzlich mit Schutzhandschuhen!

Der Fassadenabschluss wird an den Aluhaltewinkeln **1** im Flachkanal befestigt. Diese wurden, je nach Auftragswunsch, bereits werkseitig in den Flachkanal genietet oder müssen, wenn Sie bei der Lieferung lose beigelegt wurden, noch bauseits im Flachkanal vernietet werden.



Befestigung der Grundplatte

HINWEIS

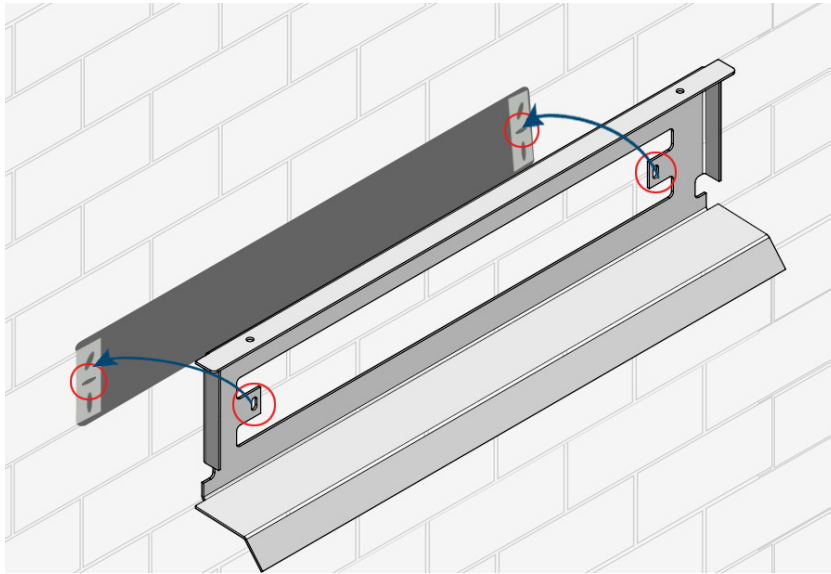
- Um die Frontblende leicht hinter die Grundplatte schieben zu können achten Sie bitte auf einen ebenen Untergrund.
- Es kann von Vorteil sein, die Schrauben zur Befestigung der Grundplatte nicht übermäßig anzuziehen, um nachfolgend die Frontblende leichter aufzuschieben zu können.

VORSICHT

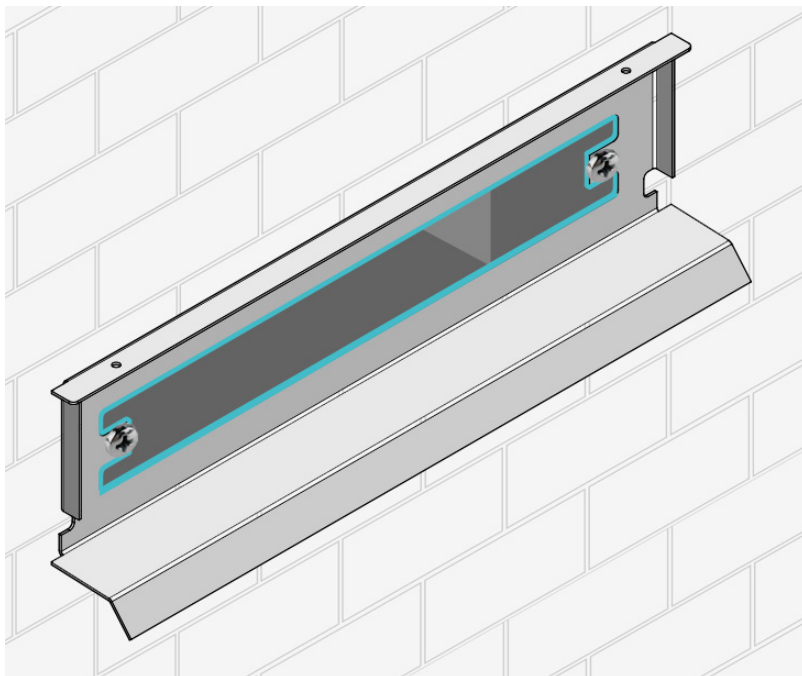
- Die Grundplatte ist so an der Fassade zu befestigen und abzudichten, dass ein möglicher Kondensatustritt am Übergang zwischen Grundplatte und Wanddurchführung nicht behindert wird.
- Zur Vermeidung von Algenansiedlungen rund um den Fassadenabschluss sind die Hinweise zur Montage genau einzuhalten. Achten Sie besonderes auf die lückenlose Abdichtung mit Montagekleber und Acryl!

Führen Sie zur Befestigung der Grundplatte folgende Schritte aus:

1. **Montieren Sie die Grundplatte** an den gekennzeichneten Stellen mit den mitgelieferten Edelstahlschrauben handfest auf die Schraublöcher der Aluhaltewinkel im Flachkanal.

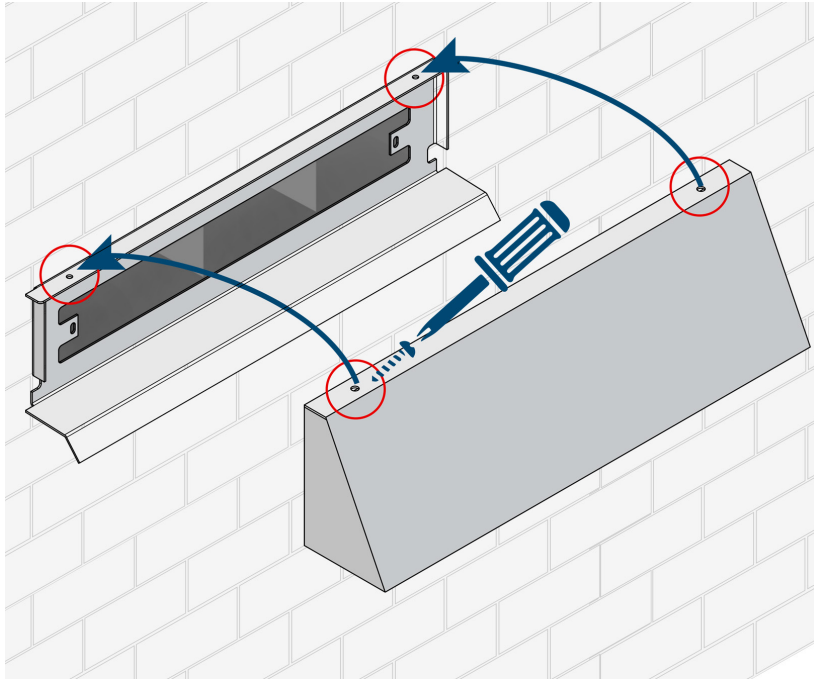


2. **Versiegeln** Sie die Putzübergänge zwischen Grundplatte und Wanddurchführung mit VX-FK Montage-dichtkleber **flächendeckend** ca. 2-3 mm dick.
Dies unterstützt die Vermeidung eines möglichen Kondensataustritts am Übergang zwischen Grundplatte und Wanddurchführung.'



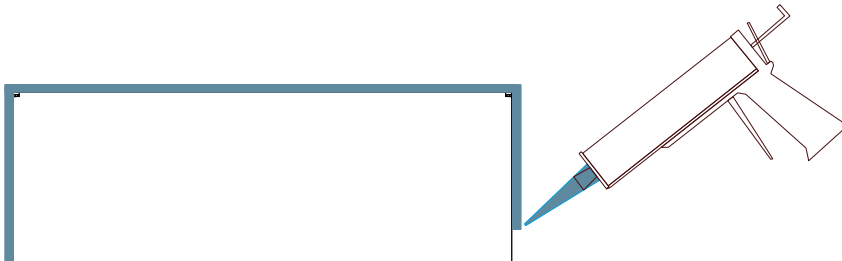
3. Fassadenabschluss-Blende festschrauben

Schrauben Sie die Fassadenabschluss-Blende mit zwei Edelstahlschrauben an der Oberseite der Grundplatte an.



4. Versiegelung der Fassadenabschluss-Blende

Versiegeln Sie anschließend die Frontblende dreiseitig mit Acryl, um das Eindringen von Kondensat zwischen Wandhülse und Außenwand zu unterbinden.



5 REINIGUNG UND WARTUNG

Wir empfehlen die regelmäßige Reinigung des Fassadenabschlusses inklusive Zubehör mit einem feuchten Tuch. Verwenden Sie hierfür keine starken Reinigungs- und Lösungsmittel.

Die Beachtung der lückenlosen Abdichtung zwischen Grundplatte, Wandabschnitt und Blende ist essenziell. Trotz einwandfreier Abdichtung und Montage können bei einigen Häusern aufgrund physikalischer Prozesse, die von Hersteller und Monteur nicht beeinflussbar sind, Verfärbungen an der Fassade auftreten.

HINWEIS

Zur Sicherstellung des Bestandschutzes empfehlen wir zusätzlich mögliche Verunreinigungen rund um den Fassadenabschluss in regelmäßigen Abständen zu entfernen.

6 DEMONTAGE UND ENTSORGUNG

Nach Ablauf seiner Lebenszeit oder bei Austausch des Fassadenabschlusses, müssen die Komponenten umweltgerecht entsorgt werden. Demontieren Sie den Fassadenabschluss in umgekehrter Montage-Reihenfolge.

Führen Sie die Entsorgung des Produktes nach den jeweils gültigen, national geltenden Vorschriften durch.

Die in dieser Montage- und Bedienungsanleitung beschriebenen Produkte sind aufgrund ihrer schadstoffarmen Verarbeitung weitgehend recyclingfähig.

Komponente	Material	Entsorgungsempfehlung
Grundplatte Fassadenabschluss	Edelstahl / Kunststoff / ABS	Wertstoffhof
Fassadenabschluss-Blende	Edelstahl	Wertstoffhof
4 Edelstahlschrauben	Edelstahl	Wertstoffhof

7 GEWÄHRLEISTUNG UND GARANTIE

Für Gewährleistungs- und Garantiebedingungen verweisen wir auf unsere allgemein gültigen AGBs:

<https://www.ventomaxx.de/agb>

8 SERVICE

8.1 Reklamation

Überprüfen Sie die Lieferung bei Erhalt mittels des Lieferscheins auf Vollständigkeit und Transportschäden. Reklamieren Sie fehlende Positionen und Beschädigungen unverzüglich bei Ihrem Lieferanten oder Händler. Beim Reklamationsprozess verweisen wir auf unsere allgemeinen AGBs: <https://www.ventomaxx.de/agb>

8.2 Zubehör und Ersatzartikel

Bei Bestellung von Ersatzteilen und oder Zubehör wenden Sie sich bitte an Ihren Händler oder kontaktieren Sie unseren Kundenservice unter folgender E-Mail: info@ventomaxx.de.

8.3 Technischer Service

Kontaktieren Sie bei technischen Problemen oder Fragen unseren technischen Support während der regulären Geschäftszeiten.

Tel.: +49 (0)871 953406-0

Fax: +49 (0)871 953406-29

Email: technik@ventomaxx.de

VENTØMAXX®

Ventomaxx GmbH
Roeder-Jackl-Straße 5
D-84036 Landshut

Tel. +49 (0) 871 - 95 34 06 - 0
Fax +49 (0) 871 - 95 34 06 - 29

info@ventomaxx.de
www.ventomaxx.de