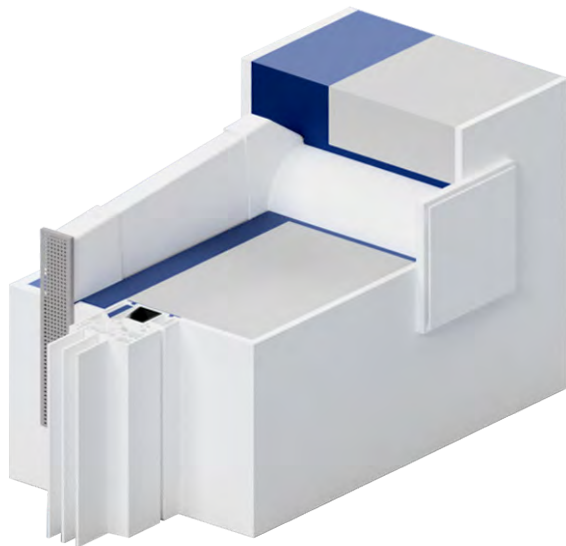


MONTAGEANLEITUNG SCHALLDÄMMLÜFTER

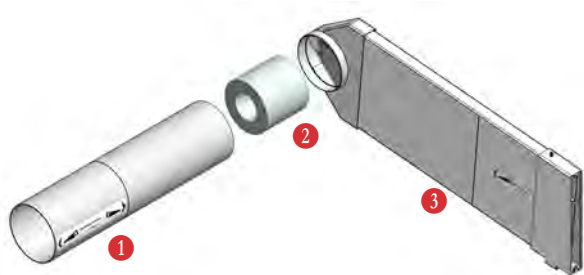
AIR CONTROL EASY SDL-125 Laibungslüfter



Lesen Sie die Montageanleitung sorgfältig durch, bevor Sie das Lüftungssystem installieren. Stellen Sie sicher, dass Sie die vollständige Anleitung und sämtliche Hinweise gelesen und verstanden haben, bevor Sie das Produkt verwenden.

Beachten Sie beim Einbau des Systems die jeweiligen gültigen Normen, Vorschriften und Richtlinien. Insbesondere auch geltende Zulassungsbestimmungen, Bauvorschriften, die Feuerschutzverordnung und Unfallverhütungsvorschriften der Berufsgenossenschaft. Die Umsetzung der geltenden Normen und Richtlinien hinsichtlich Installation oder Brandschutz sind kein Bestandteil dieser Dokumentation.

Lieferumfang



- 1 Rundrohr mit Kürzungskennzeichnung
- 2 Schalldämmeinlage (je nach Ausführung)
- 3 Flachkanal mit Abschlussrahmen und Verbindungsstück

Überprüfen Sie die Lieferung bei Erhalt mittels des Lieferscheins auf Vollständigkeit und Transportschäden. Reklamieren Sie fehlende Positionen und Beschädigungen unverzüglich bei Ihrem Lieferanten oder Händler.

Die vorliegende Montageanleitung beinhaltet ausschließlich Informationen zur Montage des Schalldämmlüfters. Informationen zur Endmontage des Fassadenabschlusses und der Innenblende entnehmen Sie der separaten Montageanleitung der jeweiligen Komponenten. Diese finden Sie unter: www.ventomaxx.de/downloads.

Die vorliegende Anleitung wird Sie mit der Montage der Baureihe AIR CONTROL EASY SDL 125 in der Variante Laibungslüfter vertraut machen und gilt für die folgenden Schalldämmlüfter Ausführungen:

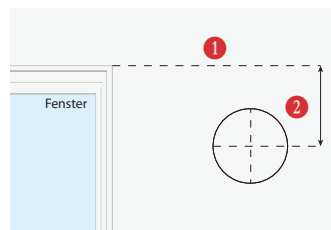
- EASY SDL-125 Laibungslüfter, 41 dB (Art.-ID: VX-ALD-E-67872)**
- EASY SDL-125 Laibungslüfter, 50 dB (Art.-ID: VX-ALD-E-21628)**
- EASY SDL-125 Laibungslüfter, 53 dB (Art.-ID: VX-ALD-E-58011)**
- EASY SDL-125 Laibungslüfter, 58 dB (Art.-ID: VX-ALD-E-67398)**
- EASY SDL-125 Laibungslüfter, 62 dB (Art.-ID: VX-ALD-E-69797)**
- EASY SDL-125 Laibungslüfter, 66 dB (Art.-ID: VX-ALD-E-86619)**

Der Lieferumfang beinhaltet ausschließlich Komponenten des Schalldämmlüfters.

Innenblende, Fassadenabschluss, Putzdeckel, Montagekeile und Montageschaum sind als Zubehör bestellbar.

Beachten Sie hierfür unser Datenblatt zum Systemzubehör AIR CONTROL. Dieses finden Sie online unter: www.ventomaxx.de/downloads

Bauseitige Voraussetzungen



Voraussetzung für die Montage des Schalldämmlüfters ist eine Rohbauöffnung mit \varnothing 150 mm.

- 1 Außenseitige verputzte Sturz-/Laibungsecke
- 2 Mindestabstand \geq 300 mm

Bei der Montage wird der Schalldämmlüfter in die Außenwand mittels Kernlochbohrung montiert. Als Alternative zur Kernlochbohrung kann der Einbau mithilfe eines Wandeinbausteinmoduls erfolgen.

Zum Erreichen der vorgesehenen Leistungsdaten ist ein ordnungsgemäßer Einbau sicherzustellen. Die Montage des Schalldämmlüfters muss durch qualifiziertes und geschultes Personal erfolgen.

- Entnehmen Sie die Einbauposition aller Lüfter den Planungsunterlagen. Die genaue Positionierung muss bauseits geprüft und mit dem verantwortlichen Planer abgestimmt sein.
- Für eine optimale Funktion empfehlen wir eine Einbauhöhe der Lüfter von ca. 1,80 m über dem fertigen Fußboden.
- Platzieren Sie die Lüftereinheiten nicht in der Nähe von Heizkörpern, Thermostaten, empfindlichen Möbeln oder oberhalb von Bildern.
- Achten Sie darauf, dass das Mauerwerk trocken und tragfähig ist und sich keine Stürze in der geplanten Position der Rohbauöffnungen befinden.
- Wir empfehlen einen Mindestabstand von mindestens 1,20 m zu benachbarten Luftöffnungen.
- Berücksichtigen Sie die gegebene Dämmstärke und eventuelle Rollladenkästen.

Symbole:



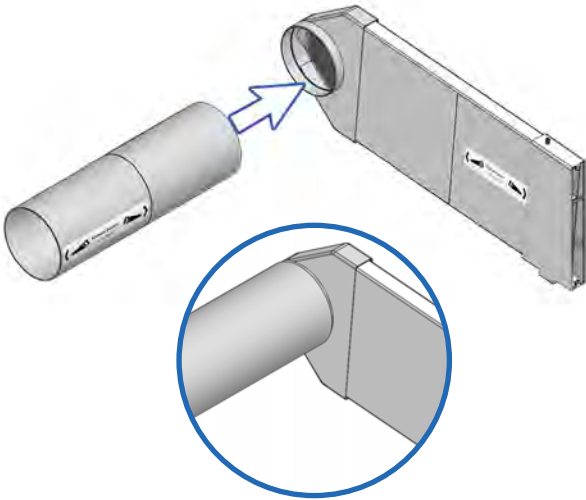
Symbol für Außenseite



Symbol für Innenseite

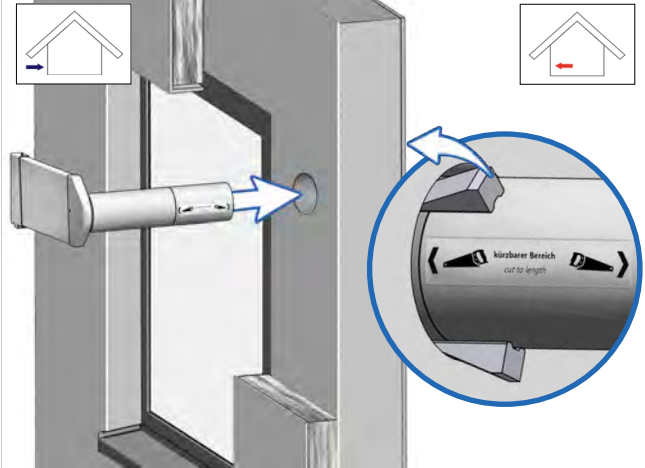
1

Rundrohr auf das Verbindungsstück aufsetzen



2

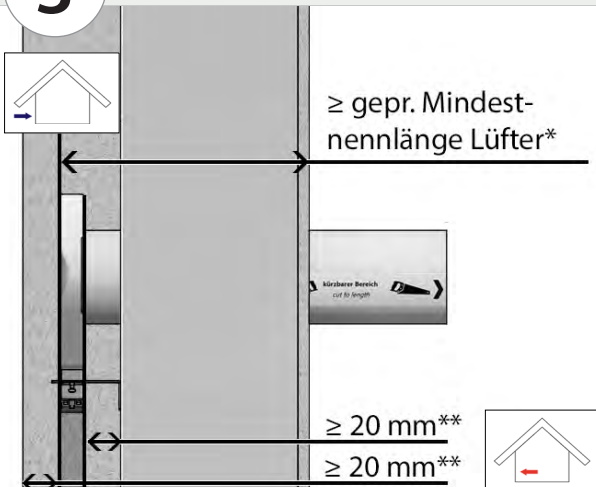
Schalldämmlüfter in Wandöffnung einsetzen und zentrieren



Zentrieren Sie das Rundrohr innen, z.B. mit Montagekeilen von Ventomaxx.

3

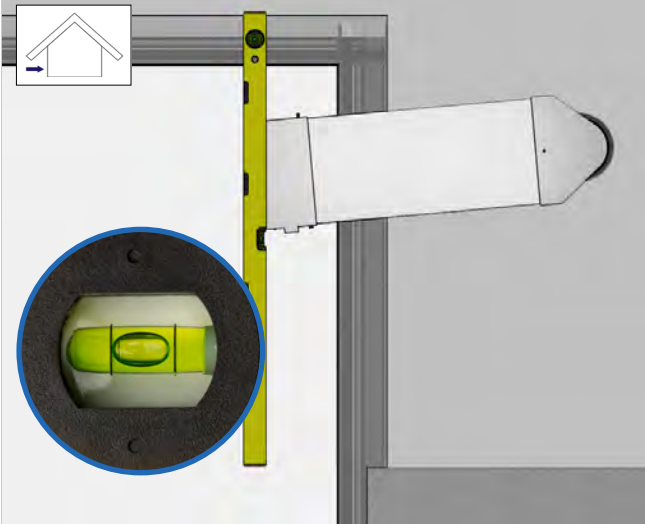
Auf richtige Anbringung des Schalldämmlüfters achten



* Werte gemäß technischen Daten (siehe Datenblatt AIR CONTROL EASY SDL-125)
 ** Flachkanal, Über- und Unterdämmung mineralisch (Mineralwolle)

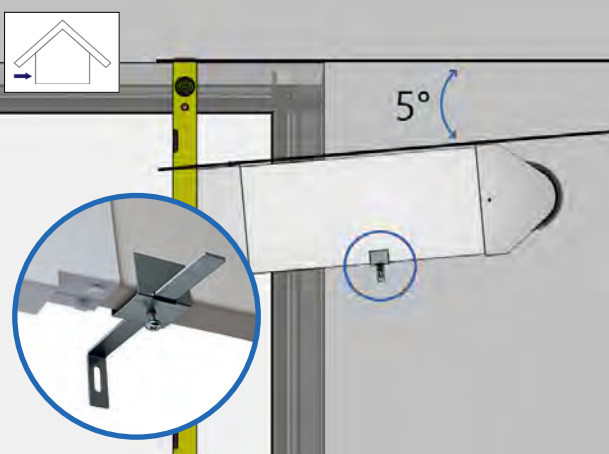
4

Laibungslüfter ausrichten



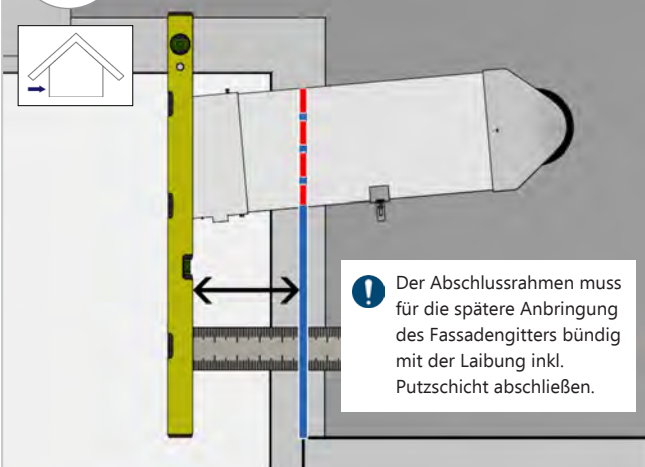
5

Flachkanal fixieren



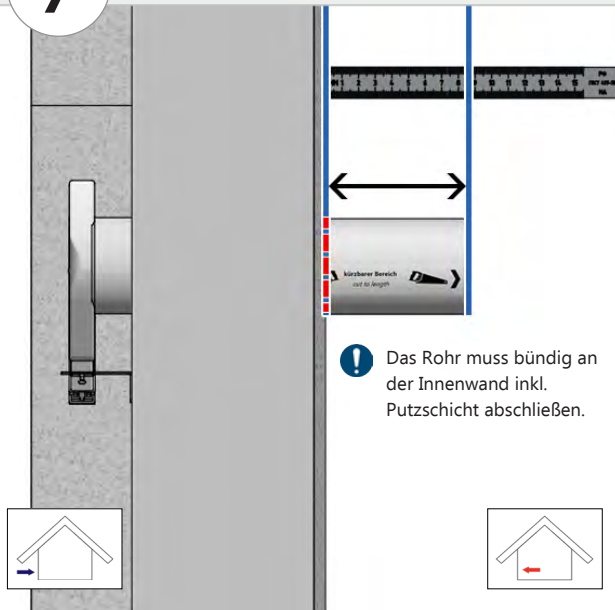
6

Zu kürzendes Maß am Flachkanal abmessen (Putzstärke berücksichtigen)



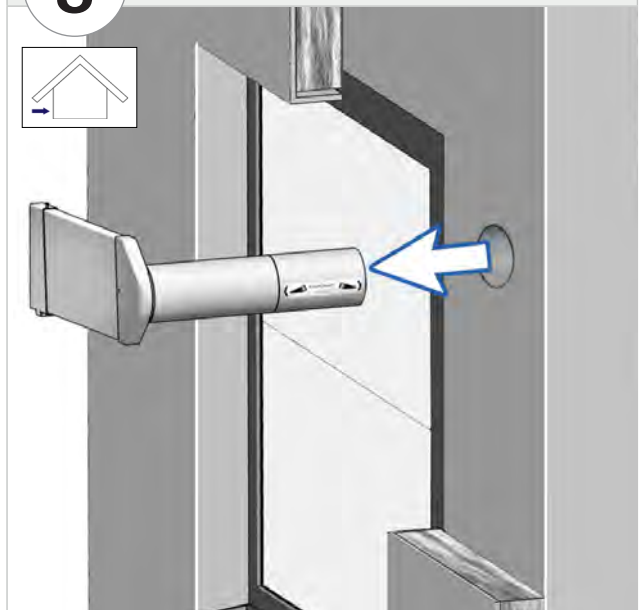
7

Zu kürzendes Maß am Rundrohr abmessen
(Putzstärke berücksichtigen)



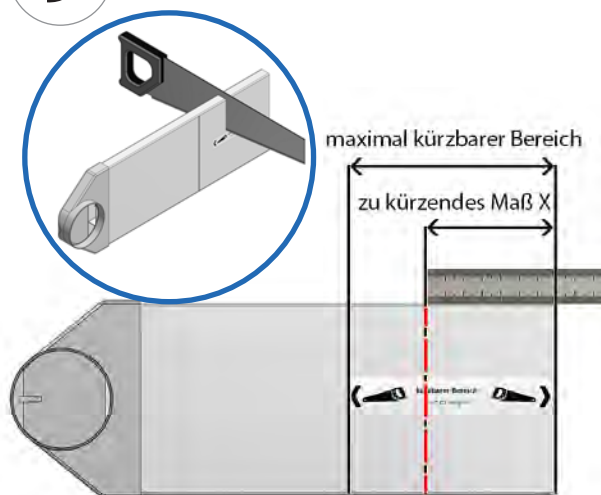
8

Schalldämmlüfter wieder entnehmen



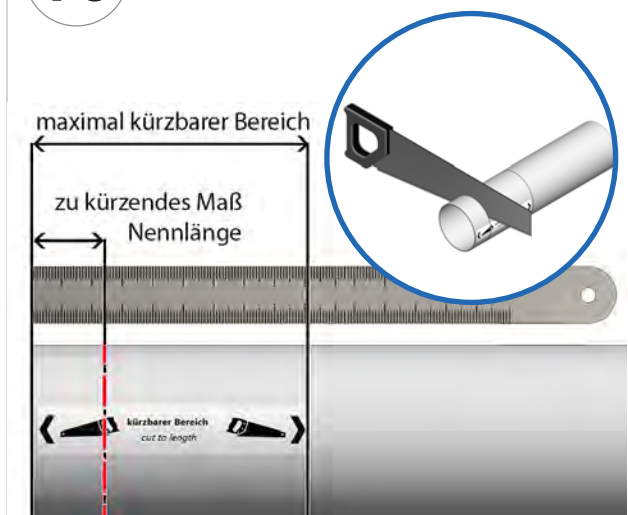
9

Flachkanal auf abgemessene Länge kürzen



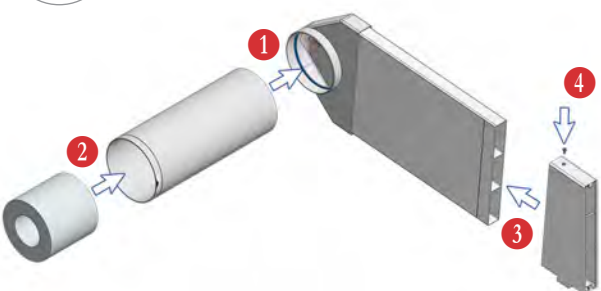
10

Rundrohr auf abgemessene Länge kürzen



11

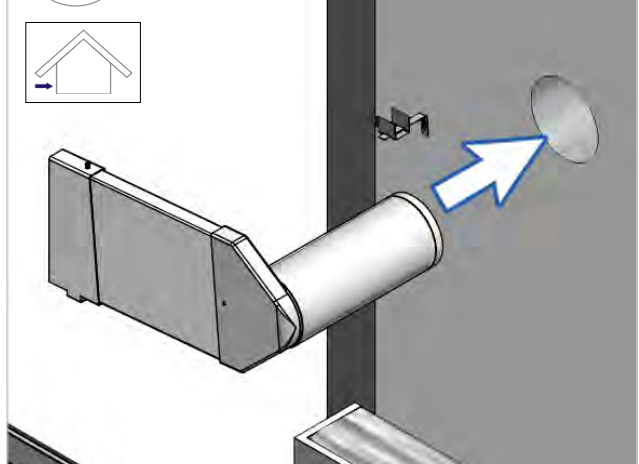
Schalldämmlüfter zusammensetzen



- 1 Rundrohr an Verbindungsstück aufstecken
- 2 Ggfs. vorhandene Schalldämmeinlage(n) bis zum Widerstand (gekennzeichnet mit blauem Rand) in das Rundrohr einschieben
- 3 Abschlussrahmen auf Flachkanal aufstecken
- 4 Abschlussrahmen anschrauben

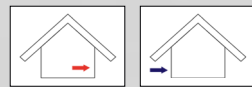
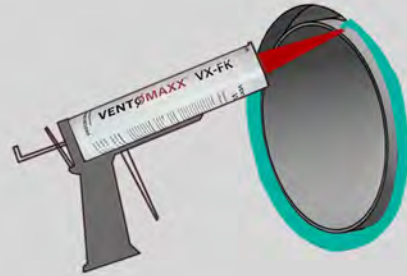
12

Schalldämmlüfter in Wandöffnung erneut einsetzen

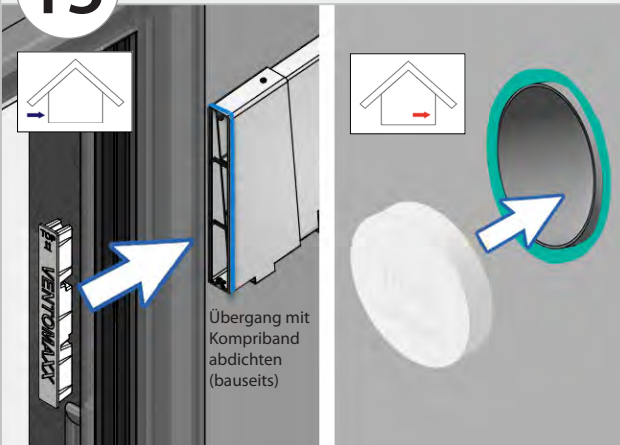


13
Rundrohr zentrieren und mit VENTOMAXX VX-2K Schalldämmschaum* ausschäumen

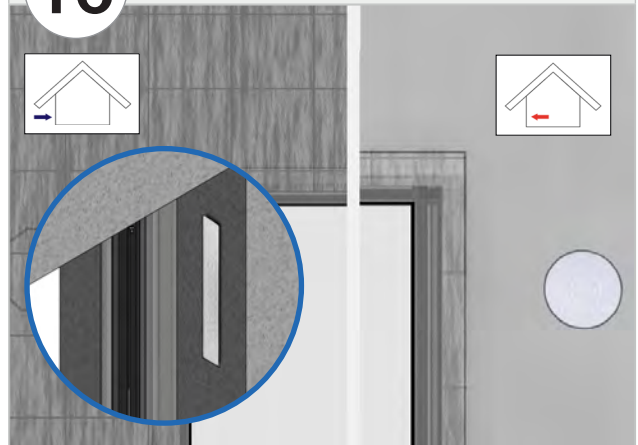
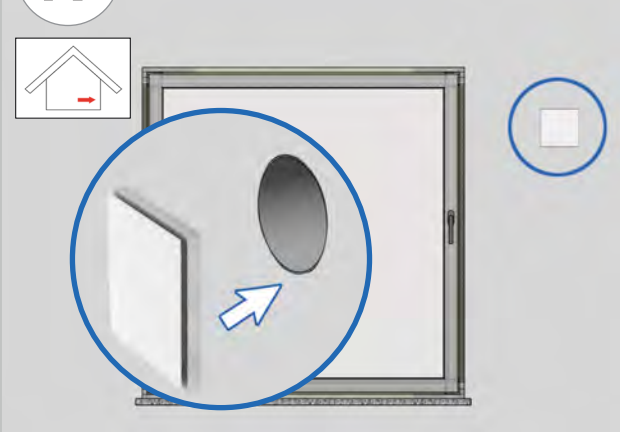
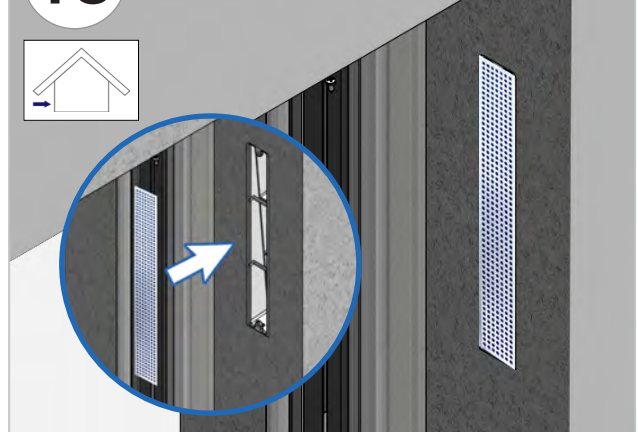

* Die Verwendung des Ventomaxx VX-2K Schalldämmschaums ist für Gewährleistungs- und Garantieansprüche verpflichtend.

14
Öffnungsspalt außen und innen diffusionsdicht abdichten*


* Wir empfehlen die Verwendung des Ventomaxx Montagedichtklebers VX-FK

15
Putzdeckel außen und innen einsetzen


Übergang mit Kompriband abdichten (bauseits)

16
Dämmung und Putzschicht anbringen

17
Putzdeckel entfernen und Anbringung der Innenblende

18
Putzdeckel entfernen und Anbringung des Fassadenabschlusses


Innenblende, Fassadenabschluss, Putzdeckel, Montagekeile, Schalldämmschaum und Dichtkleber sind nicht Teil des Lieferumfangs und müssen separat bestellt werden.