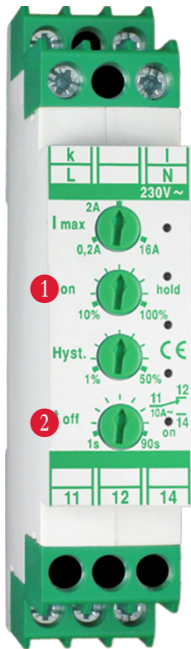


# VX IMR3 RELAIS-VORRANGSCHALTUNG

Für bedarfsgerechte Nachströmung in Kombination mit WRG-Lüftungsgeräten



Empfohlene Einstellung:

- Messbereich 0,2A
- Einschaltsschwelle 10%
- Hysterese 1%
- Nachlaufzeit 5s

Das Stromrelais VX IMR3 trennt bei gleichzeitigem Betrieb von Abluftsystemen und dezentralen Lüftern mit Wärmerückgewinnung (WRG-Lüftern) diese automatisch von der Stromversorgung, sobald der Ablüfter eine definierte Leistungsstufe erreicht.

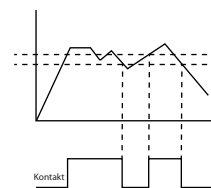
Während des Abluftbetriebs fungieren die WRG-Lüfter als reine Nachströmelemente. Nach Beendigung des Abluftbetriebs nehmen die WRG-Geräte den Betrieb automatisch gemäß den voreingestellten Parametern wieder auf.

## Merkmale

- 3 Messbereiche: 20mA-0,2A / 0,2-2A / 1,6-16A
- Galvanisch getrennter Messkreis
- Einstellbare Nachlaufzeit
- Anzeige der Halteschwelle
- Einstellbare Hysterese
- Einstellbare Ausschaltverzögerung
- Potentialfreie Ausgangskontakte

## Funktion

- Die Versorgungsspannung des VX IMR 3 wird an den Klemmen L und N angeschlossen.
- Der zu messende Wechselstrom wird über den potentialfreie Wandlereingang (Klemmen I und k) geführt.
- Der Messbereich (0,2 A / 2 A / 16 A) wird über einen Drehschalter auf der Gerätefront eingestellt. Unabhängig davon kann der Strom über die Klemmen I und k bis zu 16 A betragen. Für höhere Ströme kann ein externer Stromwandler (z. B. IW 32 bis 60 A) vorgeschaltet werden.
- Die Einschaltsschwelle wird über den Regler „I on“ ① im Bereich von 10 % bis 100 % des gewählten Messbereichs eingestellt (20 mA bis 16 A).
- Die einstellbare Hysterese ermöglicht eine Absenkung der Abschaltsschwelle um bis zu 50 % unter die Einschaltsschwelle und sorgt für ein stabiles Schaltverhalten auch bei schwankenden Messbedingungen.
- Die Ausschaltverzögerung wird über den Regler „t off“ ② im Bereich von 1 s bis 90 s eingestellt.
- Die LED „hold“ ③ zeigt an, ob der gemessene Strom im eingestellten Bereich liegt und dient als Einstellhilfe.
- Die LED „on“ ④ signalisiert den aktuellen Schaltzustand des Relais.



Funktionsdiagramm

# VX IMR3 RELAIS-VORRANGSCHALTUNG

## TECHNISCHE DATEN



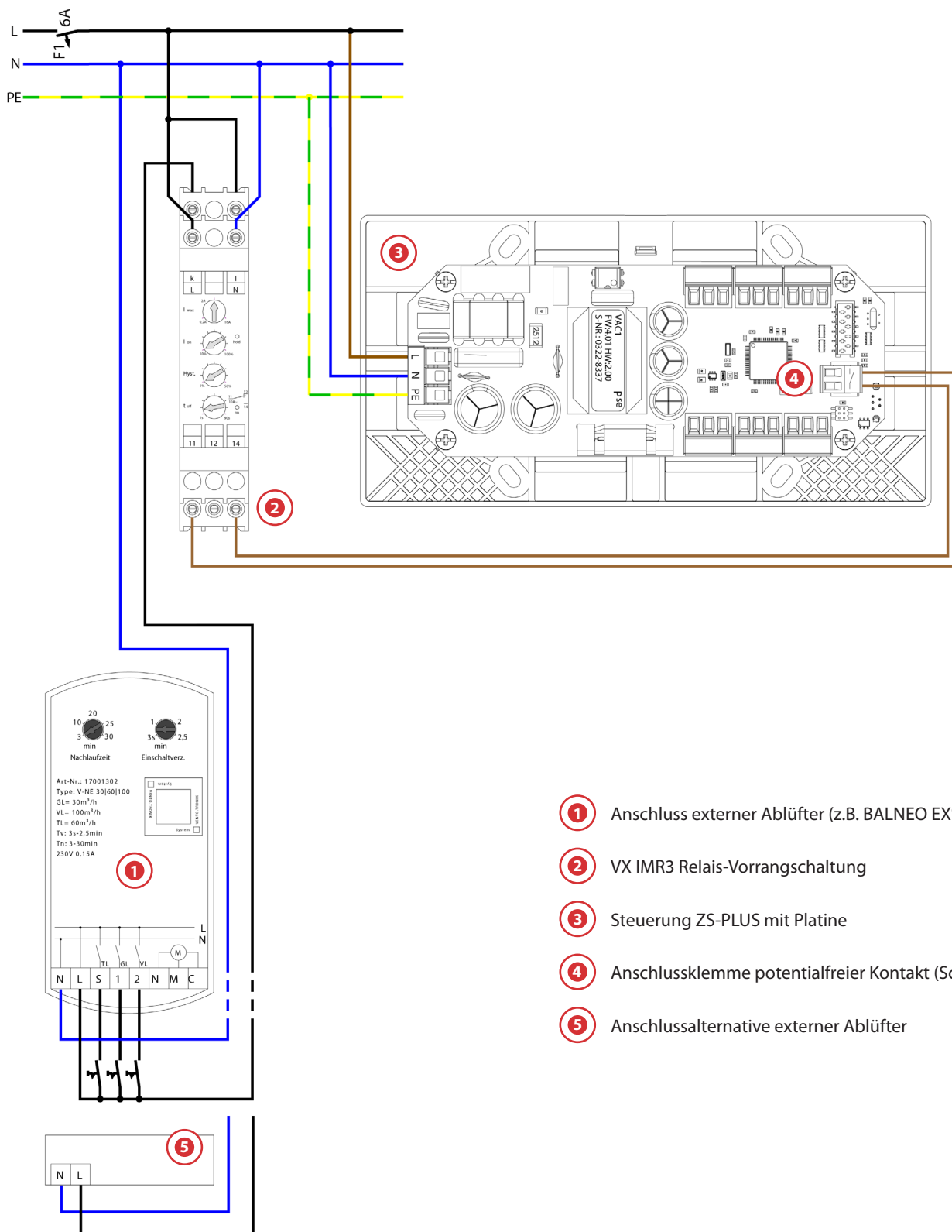
<b>Geräteausführung</b>		VX IMR3 Relais-Vorrangschaltung
	[Art.-ID]	VX-SZ-53661071
<b>Maße (HxBxT)</b>	[mm]	18x88x58 / 1 TE
<b>Versorgungsspannung bei 50/60 Hz</b>	[V]	230 (10%)
<b>Messbereiche</b>		20 mA-0,2 A 0,2 A - 2 A 1,6 A- 16 A
<b>Einschaltswelle (Messbereich)</b>	[%]	10-100
<b>Hysterese (Einschaltswelle)</b>	[%]	1-50
<b>Wandlereingang</b>		max. 16A / 250V ~ (100% ED)
<b>Einschaltverzögerung</b>	[s]	~ 0,5
<b>Ausschaltverzögerung (einstellbar)</b>	[s]	1-90
<b>Relaisausgang</b>		Wechsler potentialfrei 10A / 250V
<b>Anschlüsse</b>		Zugbügelklemmen (inkl. Schrauben M 3,5)
Klemmbereich	[mm <sup>2</sup> ]	0,5-4,0
Abisolierlänge	[mm]	6,0-6,5
<b>Umgebungstemperatur</b>	[°C]	-10 bis +45
<b>Konformität</b>		CE

# VX IMR3 RELAIS-VORRANGSCHALTUNG

## ANSCHLUSSBEISPIELE



### VX IMR3 MIT ZS-PLUS

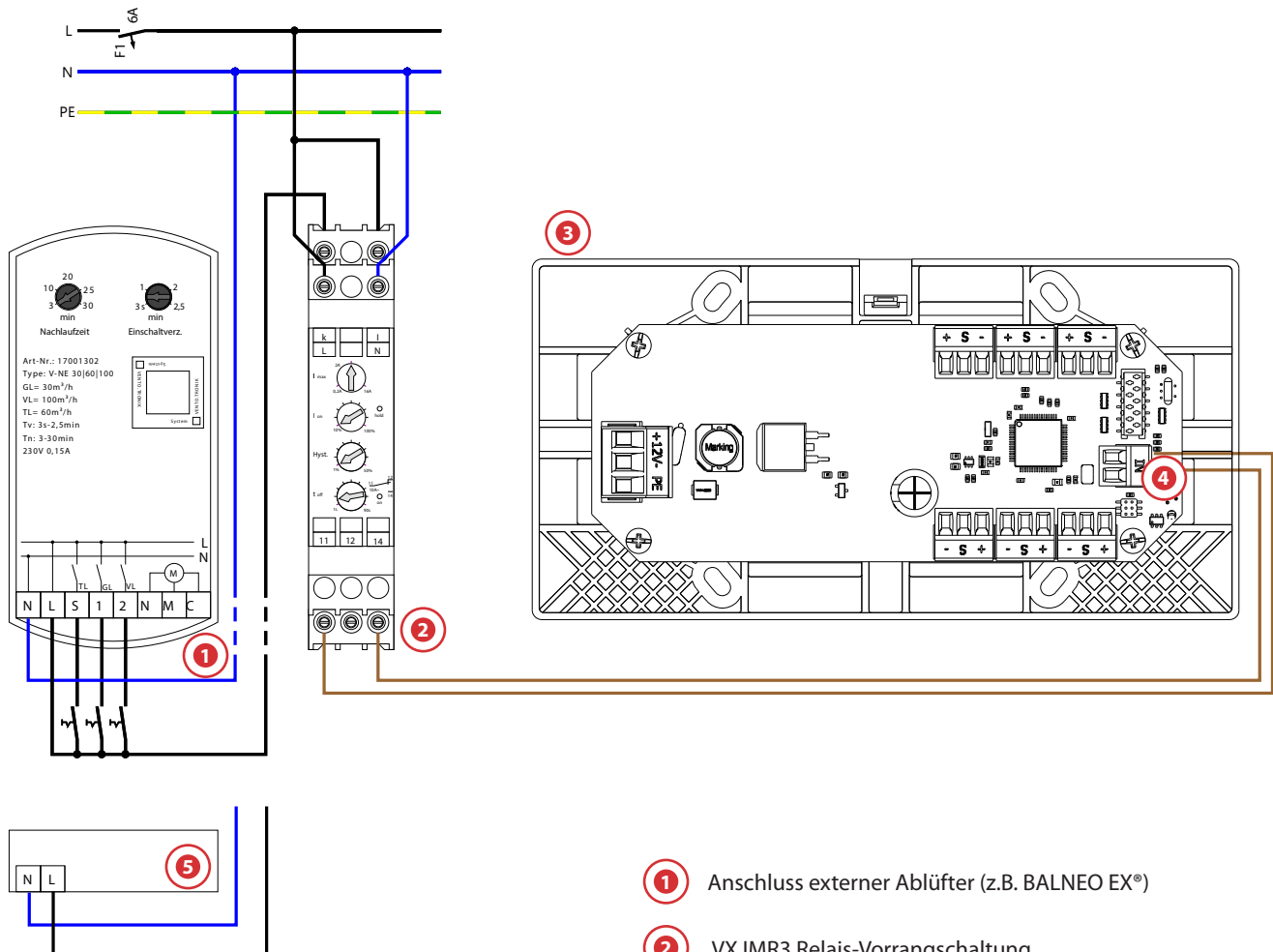


# VX IMR3 RELAIS-VORRANGSCHALTUNG

## ANSCHLUSSBEISPIELE



### VX IMR3 MIT ZS-PLUS PRO

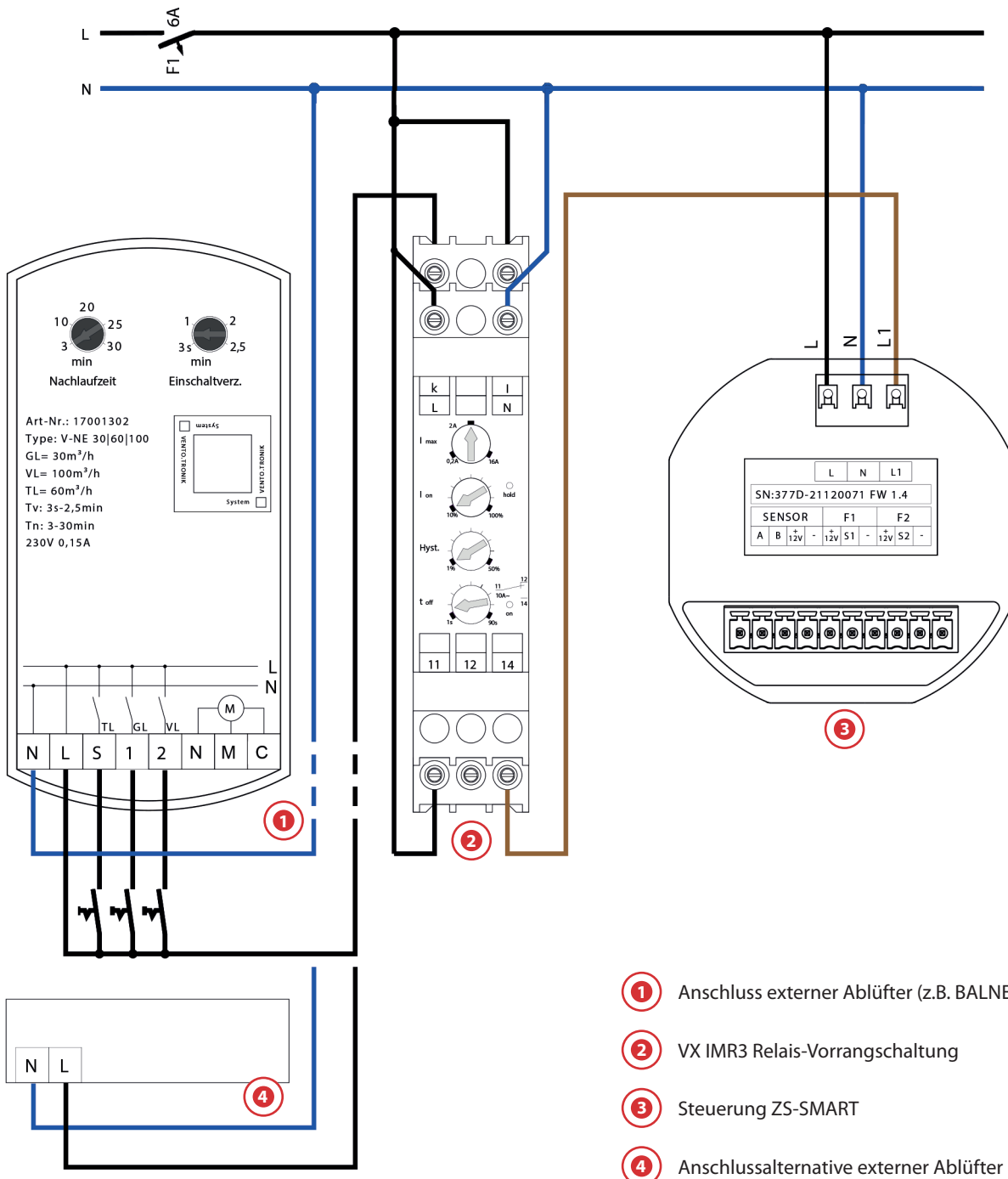


# VX IMR3 RELAIS-VORRANGSCHALTUNG

## ANSCHLUSSBEISPIELE



### VX IMR3 MIT ZS-SMART



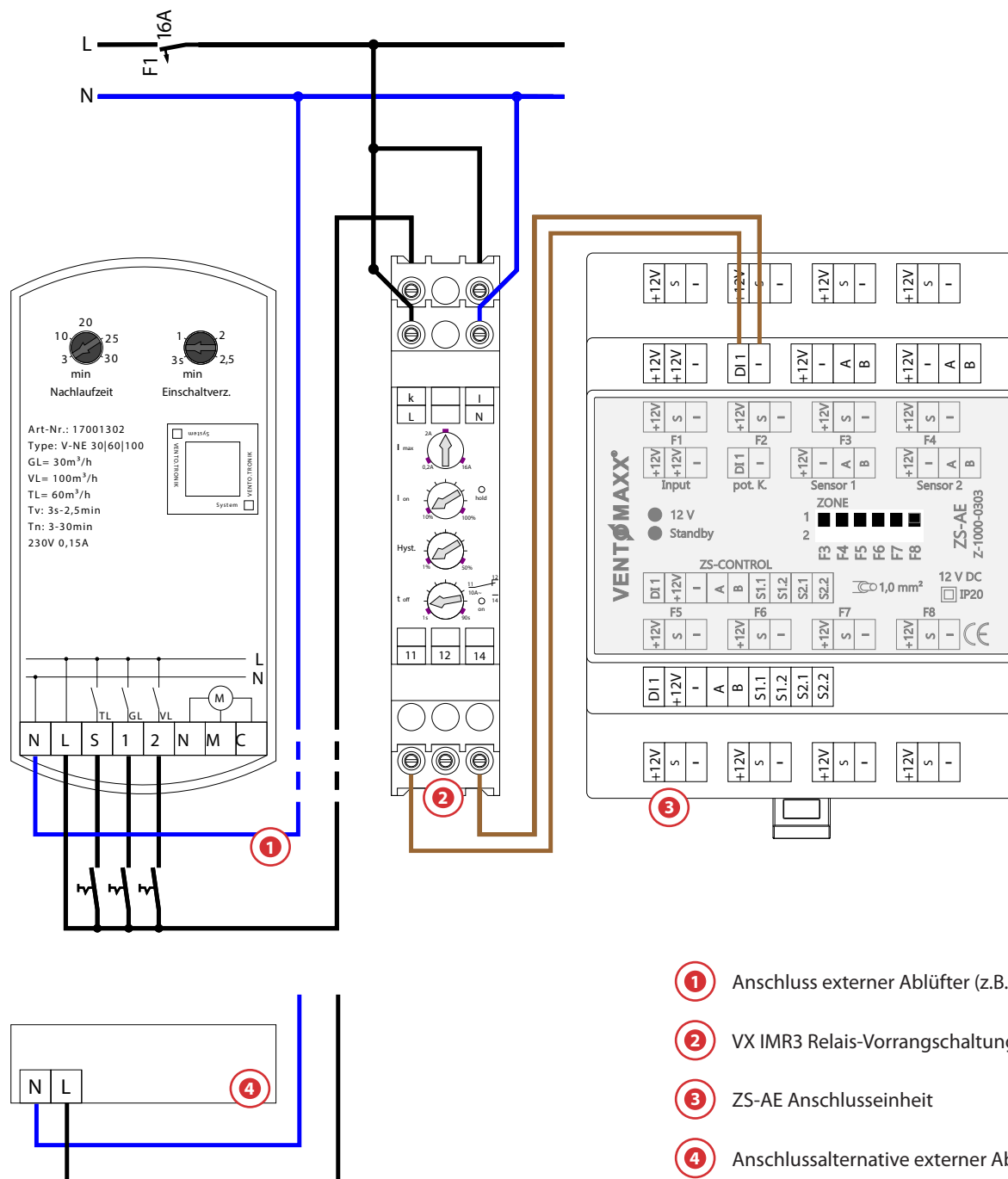


# VX IMR3 RELAIS-VORRANGSCHALTUNG

## ANSCHLUSSBEISPIELE

### VX IMR3 MIT ZS-TOUCH

(Ansteuerung DI-Eingang)



**!** Die manuelle Eingabe ist vorrangig!

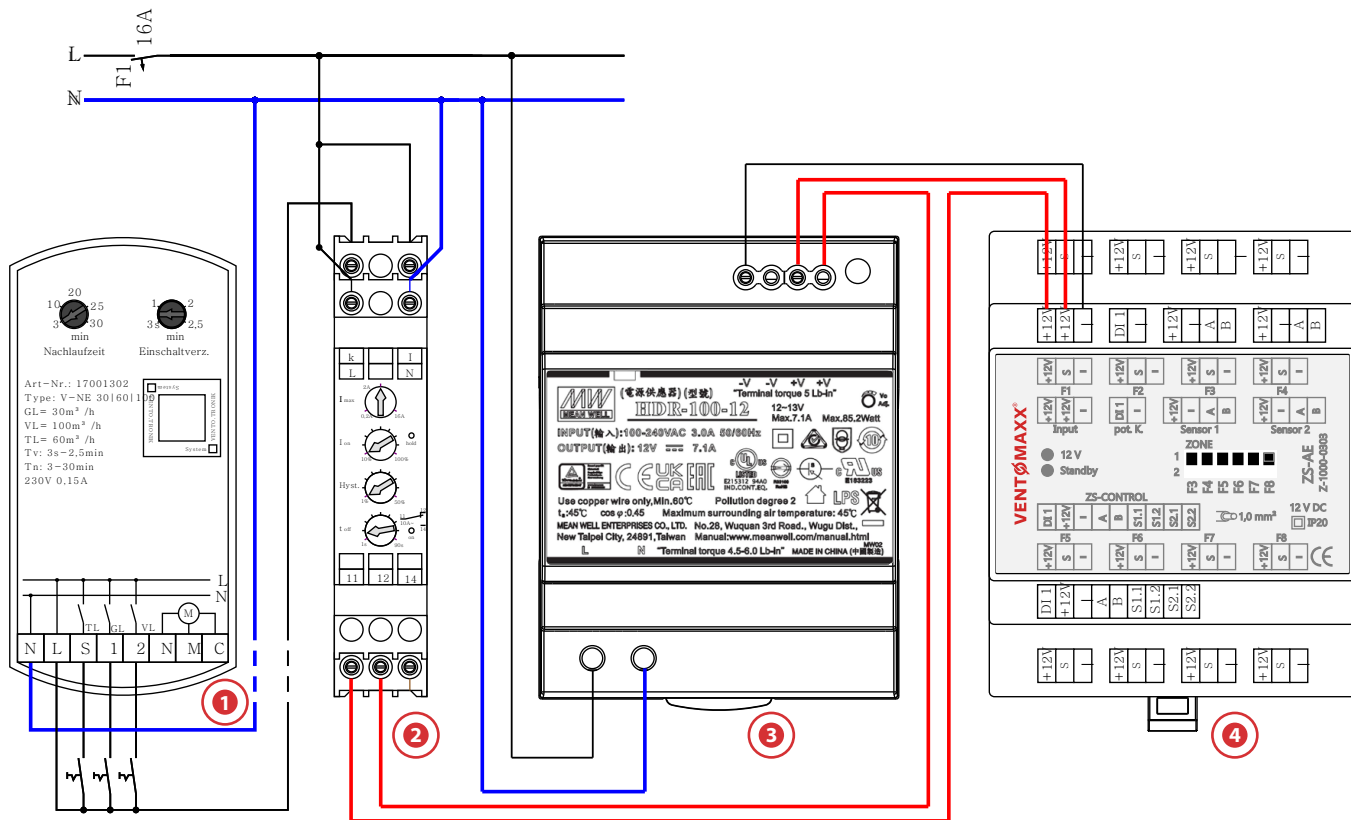
# VX IMR3 RELAIS-VORRANGSCHALTUNG

## ANSCHLUSSBEISPIELE



### VX IMR3 MIT ZS-TOUCH

(Ansteuerung Standby-Abschaltung)



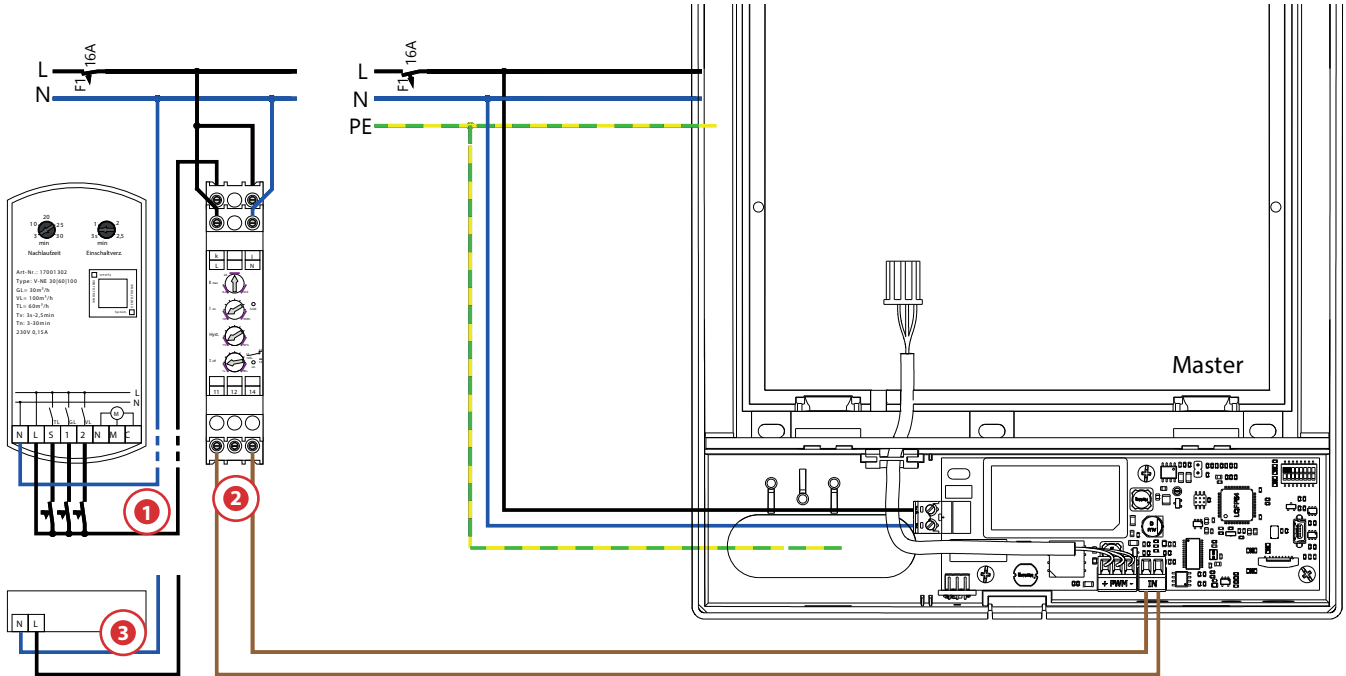
- ① Anschluss externer Ablüfter (z.B. BALNEO EX®)
- ② VX IMR3 Relais-Vorrangschaltung
- ③ Netzteil ZS-NT
- ④ ZS-AE Anschlusseinheit
- ⑤ Anschlussalternative externer Ablüfter

# VX IMR3 RELAIS-VORRANGSCHALTUNG

## ANSCHLUSSBEISPIELE



### VX IMR3 MIT V-1/V-3 PLUS



- ① Anschluss externer Ablüfter (z.B. BALNEO EX®)
- ② VX IMR3 Relais-Vorrangschaltung
- ③ V-1/V-3 PLUS