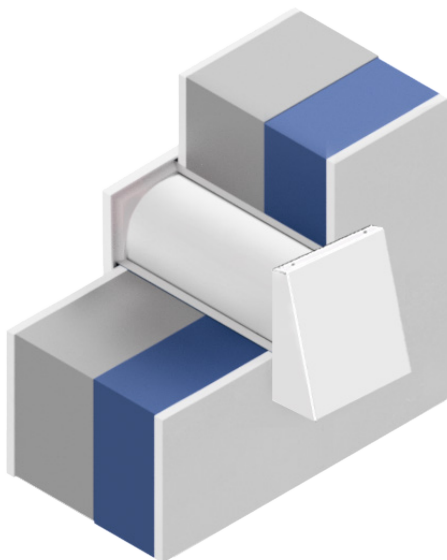


MONTAGEANLEITUNG SCHALLDÄMMLÜFTER

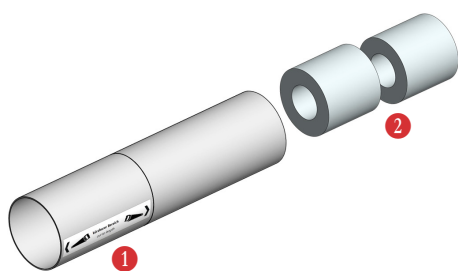
AIR CONTROL EASY SDL-125 Wandlüfter



Lesen Sie die Montageanleitung sorgfältig durch, bevor Sie das Lüftungssystem installieren. Stellen Sie sicher, dass Sie die vollständige Anleitung und sämtliche Hinweise gelesen und verstanden haben, bevor Sie das Produkt verwenden.

Beachten Sie beim Einbau des Systems die jeweiligen gültigen Normen, Vorschriften und Richtlinien. Insbesondere auch geltende Zulassungsbestimmungen, Bauvorschriften, die Feuerschutzverordnung und Unfallverhütungsvorschriften der Berufsgenossenschaft. Die Umsetzung der geltenden Normen und Richtlinien hinsichtlich Installation oder Brandschutz sind kein Bestandteil dieser Dokumentation.

Lieferumfang



- 1 Rundrohr mit Kürzungskennzeichnung
- 2 Schalldämmeinlage (je nach Ausführung)

Überprüfen Sie die Lieferung bei Erhalt mittels des Lieferscheins auf Vollständigkeit und Transportschäden. Reklamieren Sie fehlende Positionen und Beschädigungen unverzüglich bei Ihrem Lieferanten oder Händler.

Die vorliegende Montageanleitung beinhaltet ausschließlich Informationen zur Montage des Schalldämmlüfters. Informationen zur Endmontage des Fassadenabschlusses und der Innenblende entnehmen Sie der separaten Montageanleitung der jeweiligen Komponenten. Diese finden Sie unter: www.ventomaxx.de/downloads.

Die vorliegende Anleitung wird Sie mit der Montage der Baureihe AIR CONTROL EASY SDL 125 in der Variante Wandlüfter (gerade durch die Wand) vertraut machen und gilt für die folgenden Schalldämmlüfter Ausführungen:

EASY SDL-125 Wandlüfter 48 dB (Art.-ID: VX-ALD-E-39729)

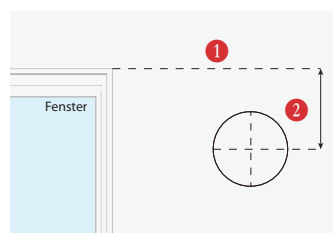
EASY SDL-125 Wandlüfter 51 dB (Art.-ID: VX-ALD-E-66869)

EASY SDL-125 Wandlüfter 56 dB (Art.-ID: VX-ALD-E-74143)

Der Lieferumfang beinhaltet ausschließlich Komponenten des Schalldämmlüfters.

Die Innenblende und der Fassadenabschluss sind nicht Teil des Lieferumfangs und müssen separat bestellt werden.

Bauseitige Voraussetzungen



Voraussetzung für die Montage des Rohbausets ist eine Rohbauöffnung mit \varnothing 150 mm.

- 1 Außenseitige verputzte Sturz-/Laibungsecke
- 2 Mindestabstand \geq 300 mm

Bei der Montage wird der Schalldämmlüfter in die Außenwand mittels Kernlochbohrung montiert. Als Alternative zur Kernlochbohrung kann der Einbau mithilfe eines Wandeinbausteinmoduls erfolgen.

Zum Erreichen der vorgesehenen Leistungsdaten ist ein ordnungsgemäßer Einbau sicherzustellen. Die Montage des Schalldämmlüfters muss durch qualifiziertes und geschultes Personal erfolgen.

- Entnehmen Sie die Einbauposition aller Lüfter den Planungsunterlagen. Die genaue Positionierung muss bauseits geprüft und mit dem verantwortlichen Planer abgestimmt sein.
- Für eine optimale Funktion empfehlen wir eine Einbauhöhe der Lüfter von ca. 1,80 m über dem fertigen Fußboden.
- Platzieren Sie die Lüftereinheiten nicht in der Nähe von Heizkörpern, Thermostaten, empfindlichen Möbeln oder oberhalb von Bildern.
- Achten Sie darauf, dass das Mauerwerk trocken und tragfähig ist und sich keine Stürze in der geplanten Position der Rohbauöffnungen befinden.
- Wir empfehlen einen Mindestabstand von mindestens 1,20 m zu benachbarten Luftöffnungen.
- Berücksichtigen Sie die gegebene Dämmstärke und eventuelle Rollladenkästen.

Symbole:



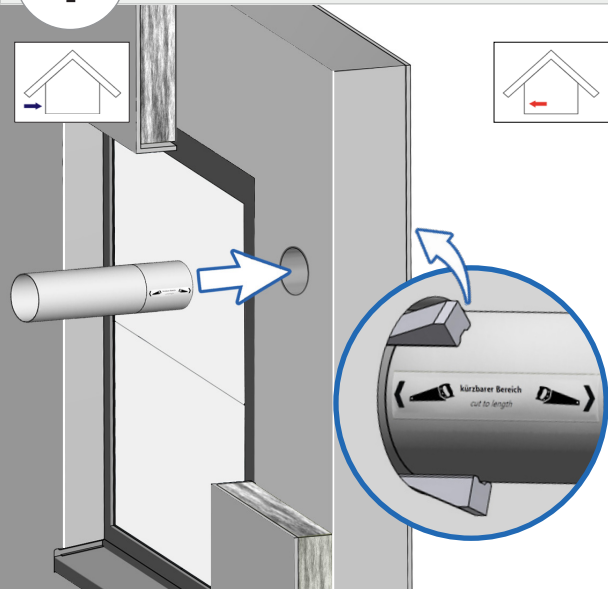
Symbol für Außenseite



Symbol für Innenseite

1

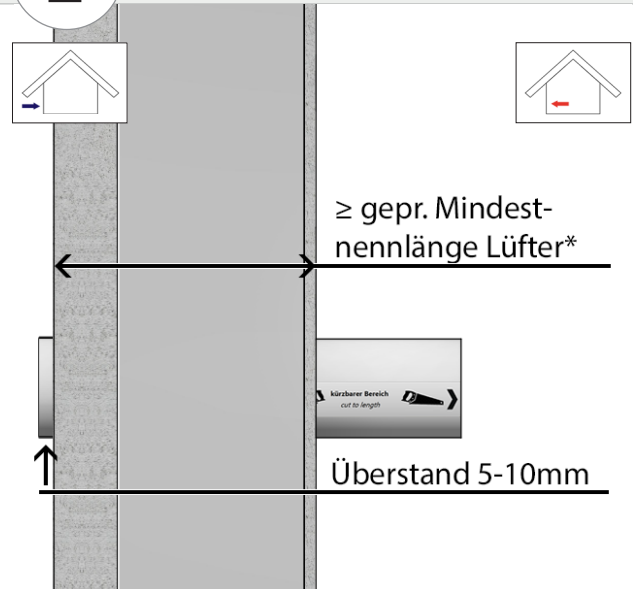
Schalldämmlüfter in Wandöffnung einsetzen und zentrieren*



*Zentrieren Sie das Rundrohr innen z.B. mit Montagekeilen von Ventomaxx

2

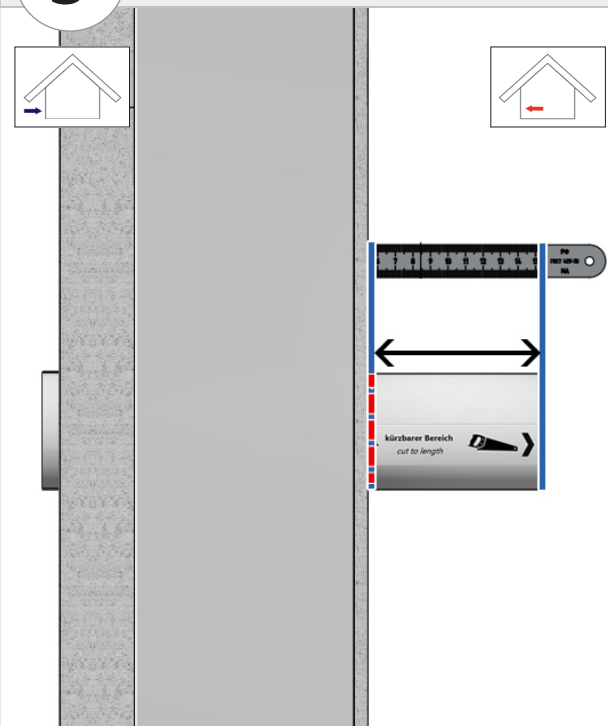
Auf richtige Anbringung des Rundrohrs achten



*Werte gemäß Datenblatt AIR CONTROL EASY SDL-125

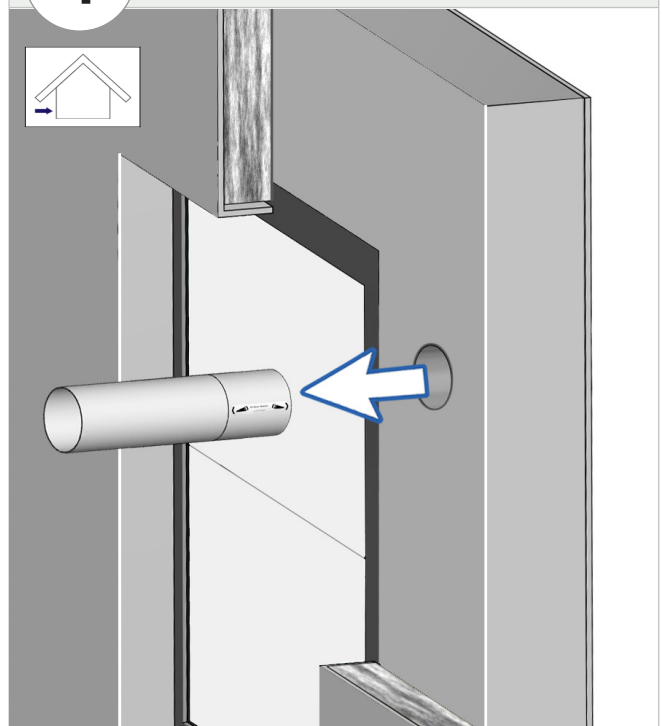
3

Zu kürzendes Maß am Rundrohr abmessen (Putzstärke berücksichtigen)



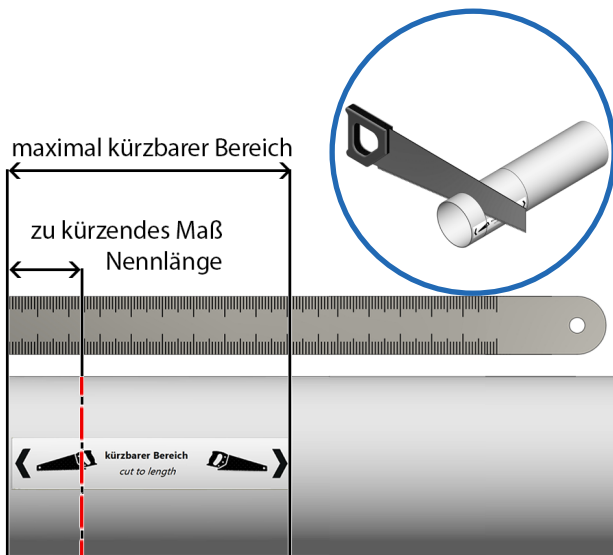
4

Rundrohr wieder entnehmen



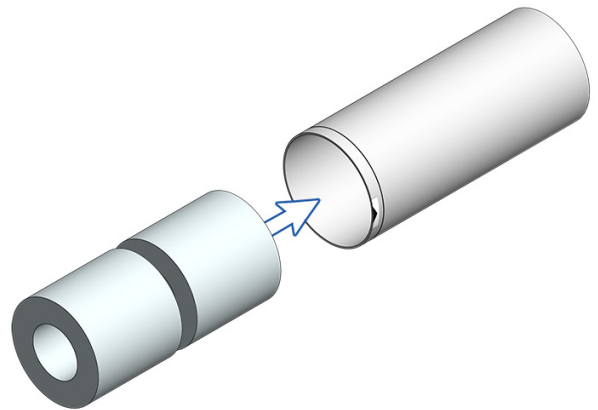
5

Rundrohr auf abgemessene Länge kürzen



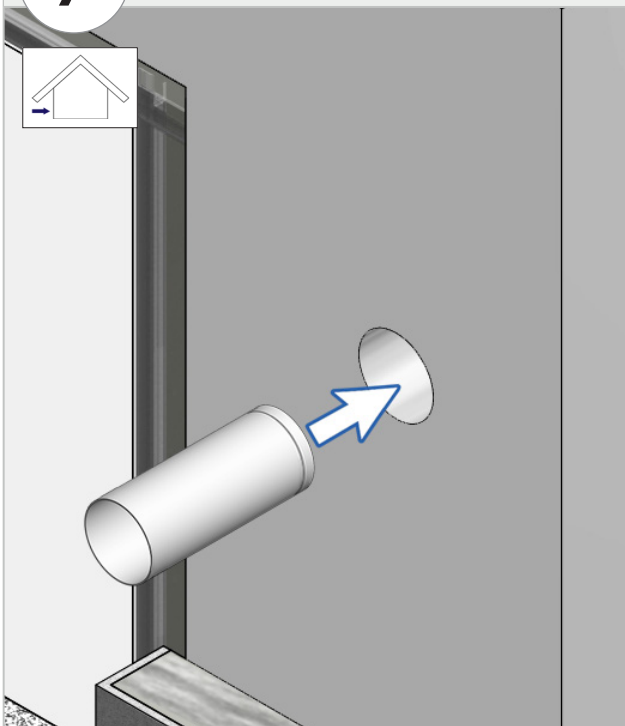
6

Schalldämmeinlage(n) in das Rundrohr einschieben



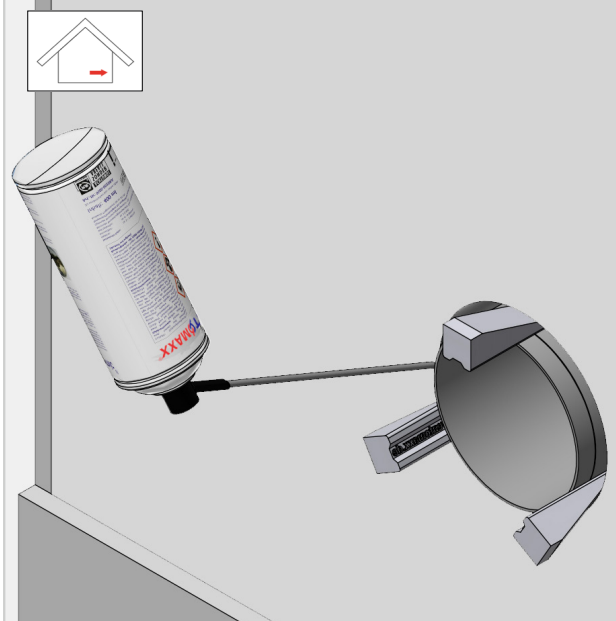
7

Rundrohr in Wandöffnung erneut einsetzen

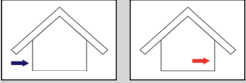


8

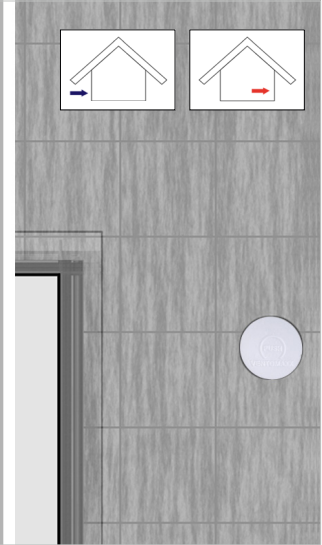
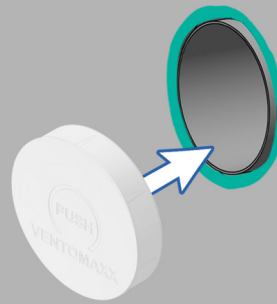
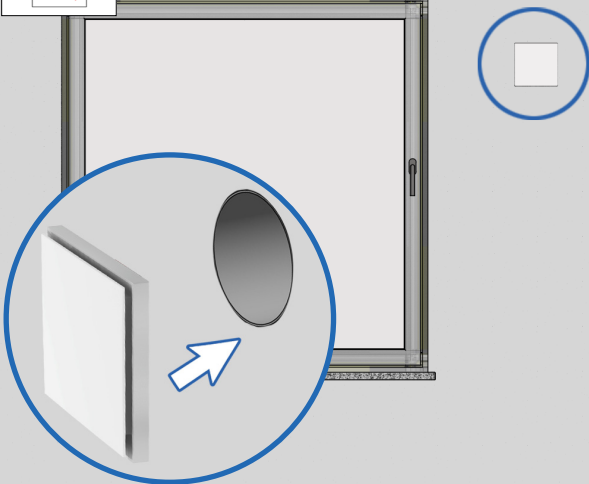
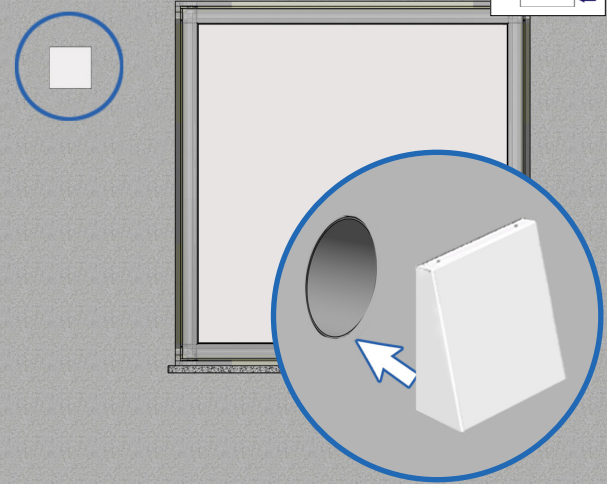
Rundrohr zentrieren und mit VENTOMAXX VX-2K Schalldämmschaum* ausschäumen



* Die Verwendung des Ventomaxx VX-2K Schalldämmschaums ist für Gewährleistungs- und Garantiansprüche verpflichtend.

9
**Raumseitigen Öffnungsspalt
diffusionsdicht abdichten***


* Wir empfehlen die Verwendung des Ventomaxx
Montagedichtklebers VX-FK

10
**Putzdeckel außen / innen einsetzen,
anschließend Dämmung und Putzschicht
anbringen**

11
**Putzdeckel entfernen und Anbringung
der Innenblende**

12
**Putzdeckel entfernen und Anbringung
des Fassadenabschlusses**


Innenblende, Fassadenabschluss, Putzdeckel, Montagekeile, Schalldämmschaum und Dichtkleber sind nicht Teil des Lieferumfangs und müssen separat bestellt werden.

Ventomaxx GmbH
Roider-Jackl-Straße 5
D-84036 Landshut

+49 (0) 871 - 953406 - 0
+49 (0) 871 - 953406 - 29

info@ventomaxx.de
www.ventomaxx.de