

BALNEO EX

Abluftsystem für Bäder, WCs und fensterlose Räume



Für Lüftungskonzepte gemäß DIN 18017-3
In Kombination mit Außenluftdurchlässen der AIR CONTROL Baureihe einsetzbar
Verschiedene Einbaueinheiten für Unterputz oder Aufputz für maximale Flexibilität
Auch mit integriertem Feuchtesensor und/oder Bewegungsmelder erhältlich



1 Innenblende mit Filterträger und Filter 2 Lüftereinheit mit integrierter Steuerung 3 Gehäuse

GEHÄUSE

- Als Auf- und Unterputzvariante erhältlich
- Brandschutzanforderungen bis Feuerwiderstandsklasse K90
- Wand- und Deckeneinbau möglich
- Variable Einbautiefen
- Möglichkeit für Zweitraumanschluss
- Schallschutzgeprüft für den Einbau in Außenwände

LÜFTEREINSATZ UND STEUERUNG

- Energiesparender EC-Lüftereinheit mit integrierter Steuerung (DIP-Schalter)
- Zweistufiger Betrieb mit bis zu 100 m³/h Luftaustausch
- Zugelassen für den Einbau in Schutzbereich 1
- Einstellbare Vor- und Nachlaufzeit
- Zusatzplatine mit Feuchte- bzw. Bewegungs-/Feuchtesensor erhältlich

BALNEO EX

TECHNISCHE DATEN



Lüftereinsatz	Art.-ID	BALNEO EX EC-N-Lüftereinsatz (inkl. Innenblende und Steuerung) VX-ALS-B-68554
Innenblende		in Lüftereinsatz integriert
Abmessungen (HxBxT)	[mm]	260 x 260 x 55
Farbe		weiß
Verfügbare Filter		Hygienefilter ISO COARSE 50 %
Umgebungstemperatur	[°C]	-5 bis +30
Anschlussspannung (Steuerung) bei 50 Hz	[V AC]	230
Abluftvolumenstrom		
Volllast (4-stufig)	[m ³ /h]	30 / 50 / 60 / 100
Grundlast (4-stufig)	[m ³ /h]	20 / 30 / 40 / 60
Leistungsaufnahme bei 30 / 60 / 100 m³/h	[W]	2 / 5 / 15
Schalldruckpegel bei 30 / 60 / 100 m³/h	[dB (A)]	33 / 40 / 47
Druckdifferenz bei Volllast	[Pa]	200
Normschallpegeldifferenz²		
Unterputzgehäuse UKH	[dB _(D_{ne,w})]	42
Aufputzgehäuse A	[dB _(D_{ne,w})]	49
Feuchtigkeitsregelung (optional)		gleitend
Einschaltverzögerung Tv³	[s]	0 / 60 / 120 / 240
Nachlaufzeit Tn³	[s]	0 / 240 / 480 / 900
Schutzart / Schutzklasse		IP X5 / II
Schutzbereich nach VDE 0100		≥ 1
Konformität		CE

¹ Emissions-Schalldruckpegel, Lp(A) / Werksmessung 1,5 m Entfernung

² gemessen nach EN ISO 10140-1/EN 10140-2/EN ISO 717-1, gem. Prüfzeugnis ift-Rosenheim

³ Einschaltverzögerung und Nachlaufzeit sind standardmäßig nur im zweistufigen Betrieb einstellbar.
Für den Einsatz im einstufigen Betrieb ist vor Bestelleingang eine gesonderte Beauftragung erforderlich.

BALNEO EX

ZUBEHÖR




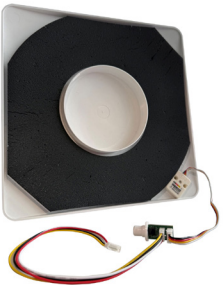
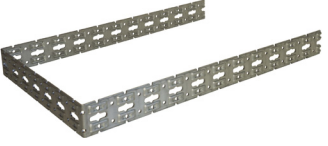

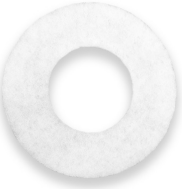
Das Abluftsystem setzt sich aus mehreren Komponenten zusammen. Lüftereinsatz, Gehäuse und systemrelevantes Zubehör. Modular, flexibel und nachträglich austauschbar, je nach individuellem Anforderungsprofil.

Produktdarstellung	Produktbezeichnung	Kurzbeschreibung
Unterputzgehäuse mit Brandschutz		
	BALNEO EX Brandschutz UP-Gehäuse U VX-ALS-B-12751	Unterputzgehäuse aus 15 mm A1 Kalziumsilikat-Brandschutzplatten; für BALNEO EX EC-Lüftereinsatz EC-N; 95 mm Flachgehäuse mit Putzschdeckung; Einbautiefe variabel, da keine feste Verbindung mit der Lüfterfassade erforderlich ist. Auch zum Einbau in einfach beplankte Ständerbauwände aus Rigipsplatten geeignet. Brandschutzklappe (TYP BU) nachrüstbar. Maße (HxBxT): 255x255x95 mm Durchmesser Anschlussstutzen: Ø 75 mm Feuerwiderstandsklasse nach DIN 18017-3: K90 Zulassungsnr.: Z-41.3 369 (DiBt Berlin)
	BALNEO EX Brandschutz UP-Gehäuse UL VX-ALS-B-72554	
	BALNEO EX Brandschutz UP-Gehäuse UR VX-ALS-B-39539	
	BALNEO EX Brandschutz UP-Gehäuse U/BU VX-ALS-B-18744	Unterputzgehäuse aus 15 mm A1 Kalziumsilikat-Brandschutzplatten mit selbstverriegelnder Brandschutzeinrichtung; für BALNEO EX EC-Lüftereinsatz EC-N; 95 mm Flachgehäuse mit Putzdeckel; Einbautiefe variabel, da keine feste Verbindung mit der Lüfterfassade erforderlich ist. Zusätzliche Brandschutzeinrichtung bestehend aus einer Edelstahl-Konsole mit Doppelfeder und 72°C Schmelzlot als Auslösemechanismus, sowie einer 6 mm Fibersilikat-Platte als Absperrlement. Maße (HxBxT): 255x255x95 mm Durchmesser Anschlussstutzen: Ø 75 mm Feuerwiderstandsklasse nach DIN 18017-3: K90 Zulassungsnr.: Z-41.3 370 (DiBt Berlin)
Unterputzgehäuse ohne Brandschutz		
	BALNEO EX UP-Gehäuse UK VX-ALS-B-38038	Extraflaches Unterputzgehäuse für BALNEO EX EC-Lüftereinsatz EC-N; für Projekte ohne Brandschutzanforderungen; mit Nebenanschluss bei Ausführungen UKL/UKR; integrierter Kunststoff-Ausblasstutzen; Einbautiefe variabel, da keine feste Verbindung mit der Lüfterfassade erforderlich ist. Material: ABS-Kunststoff Maße (HxBxT): 305x295x93 mm Durchmesser Anschlussstutzen: Ø 75 mm Brandschutzklasse: B2
	BALNEO EX UP-Gehäuse UKL VX-ALS-B-62551	
	BALNEO EX UP-Gehäuse UKR VX-ALS-B-31489	
	BALNEO EX UP-Gehäuse UKH VX-ALS-B-16998	Unterputzgehäuse Typ UKH für Bäder und WCs; mit Ausblasöffnung hinten; für Lüfter ohne Brandschutzanforderungen; geringe Einbautiefe; Nebenanschluss bei Ausführungen UKHL/UKHR; Kunststoff-Ausblasstutzen für DN 75 mm. Material: ABS-Kunststoff Maße (HxBxT): 300x295x115 mm Einbautiefe (ohne Putzrahmen): 78 mm Brandschutzklasse: B2
	BALNEO EX UP-Gehäuse UKHL VX-ALS-B-49327	
	BALNEO EX UP-Gehäuse UKHR VX-ALS-B-83314	
Aufputzgehäuse ohne Brandschutz		
	BALNEO EX AP-Gehäuse A VX-ALS-B-77169	Aufputzgehäuse für den BALNEO EX EC-Lüftereinsatz EC-N; für Projekte ohne Brandschutzanforderungen; integrierter Kunststoff-Ausblasstutzen; mit Putzdeckel. Material: ABS-Kunststoff Maße (HxBxT): 260x260x130 mm Brandschutzklasse B2

BALNEO EX

ZUBEHÖR


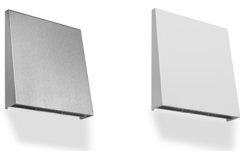



Produktdarstellung	Produktbezeichnung	Kurzbeschreibung
	BALNEO EX EC-F Zusatzplatine VX-ALS-B-61677	Zusatzplatine mit Feuchtesensor für EC-Lüftereinsatz EC-N; Feuchtesensordaten werden mit gleitender Feuchteansteuerung; Montage verdeckt im Filterträger. Nachlaufzeit: max. 30 min
	BALNEO EX EC-BF Zusatzplatine VX-ALS-B-70089	Zusatzplatine mit Bewegungssensor für EC-Lüftereinsatz EC-N; mit automatischer Bewegungserkennung sowie einem integrierten Feuchtesensor, der optional zuschaltbar ist; die Montage erfolgt werkseitig im Blendendeckel. Nachlaufzeit: max. 150 min (max. 30 min mit Feuchtesensor) <i>Hinweis: Blendendeckel EC-Lüftereinsatz EC-N kann entsorgt werden.</i>
	BALNEO EX Montagebügel M VX-ALS-B-32813	Montagebügel mit Befestigungsmaterial für BALNEO EX Unterputzgehäuse Maße (HxBxT): 420x260x40 mm Gewicht: 0,58 kg Material: Stahlblech, verzinkt Brandschutzklasse: A1
	BALNEO EX Abluftventil AV VX-ALS-B-64975	Abluftventil zur Abdeckung eines Nebenanschlusses; besteht aus den zwei Komponenten: Filterträger mit Filter ISO COARSE 50 % und Abdeckung (passend für Lüftereinsatz EC-N) Maße (HxBxT): 143x143x25 mm Rohranschluss: Ø 75-100 mm Material: ABS Brandschutzklasse: B2
	BALNEO EX Filter ISO COARSE 50 % (G3) VX-ALS-B-31248	Hygienefilter (G3) gem. EN 779 für alle Ablüfter der BALNEO EX Baureihe. Ein Filterwechsel wird alle 3 Monate empfohlen. Durchmesser: Ø 220 mm Filterklasse: G3 gem. EN 779 Filtergruppe: ISO COARSE 50 % gemäß ISO 16890
	BALNEO EX Filter für Abluftventil AV VX-ALS-B-37068	Hygienefilter (G3) gem. EN 779 für das Abluftventil AV bei Ablüftern der BALNEO EX Baureihe. Ein Filterwechsel wird alle 3 Monate empfohlen. Durchmesser: Ø 110 mm Filterklasse: G3 gem. EN 779 Filtergruppe: ISO COARSE 50 % gemäß ISO 16890

BALNEO EX

ZUBEHÖR



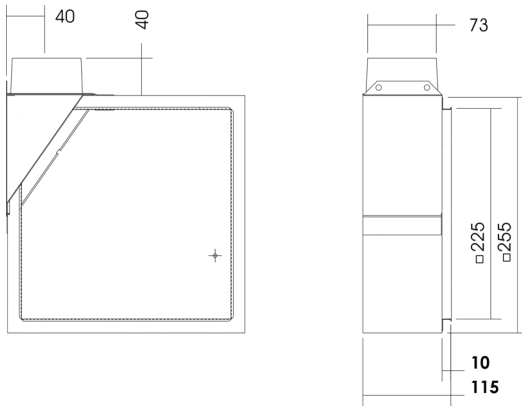
Produktdarstellung	Produktbezeichnung	Kurzbeschreibung
	BALNEO EX Brandschutzeinrichtung BA <i>VX-ALS-B-83578</i>	Universelle Brandschutzeinrichtung BA; für Lüftereinbauten außerhalb von Schachtwänden und bei Zwischendeckeneinbau; zur direkten Befestigung des Abluftventils AV (Nebenanschluss). Maße (HxBxT): 100x120x120 mm
	FA-LAW 125 <i>VX-FA-80594923</i> FA-LAW 125 w <i>VX-FA-21373407</i>	Der Fassadenabschluss ermöglicht mit seiner homogenen Edelstahl-Blende eine ansprechende Integration ins architektonische Gesamtbild. Die integrierte Luft-/ Kondensatführung beugt während des Betriebs Schimmelpilzen und Schäden an der Außenwand vor. Maße (HxBxT): ~ 176x176x72 mm Material: Edelstahl Farbe: natur/weiß (auf Anfrage RAL-Farbtöne möglich)
	VX-2K Schalldämmschaum 60 dB <i>VX-MTZ-5560617</i>	2-Komponenten PU-Schalldämmschaum, schnellhärtend, nicht drückend, zur mechanischen Befestigung von luftschalldämmten Wanddurchführungen. Das Produkt enthält keine Ozonschicht abbauenden Stoffe und erfüllt die gesetzlichen Anforderungen der EU-Verordnung über bestimmte fluoridierte Treibhausgase. Bewertetes Fugenschalldämmmaß: 60 dB _(R ST,W) Gebindegröße: 400ml

BALNEO EX

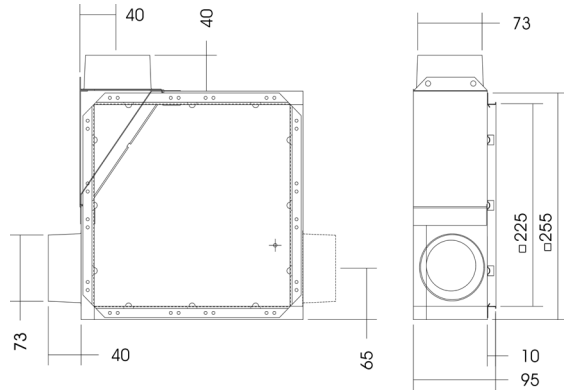
TECHNISCHE ZEICHNUNGEN



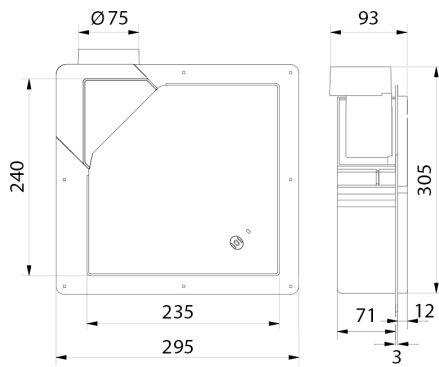
Typ U / Typ U/BU - mit Brandschutz



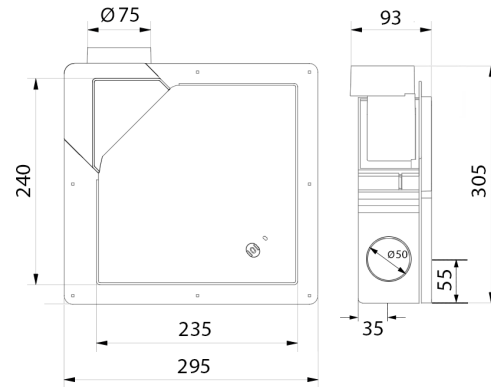
Typ UL / UR - mit Brandschutz



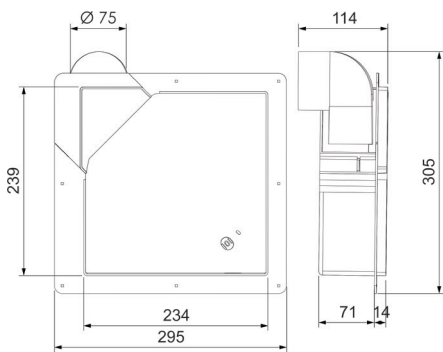
Typ UK (Unterputz) - ohne Brandschutz



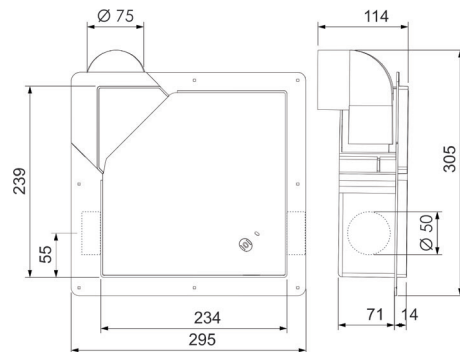
Typ UKL / UKR - ohne Brandschutz



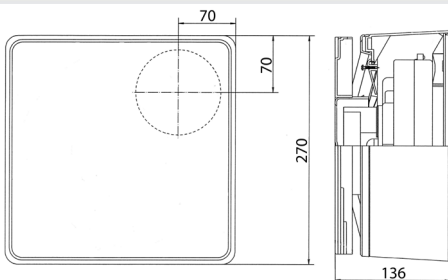
Typ UKH - ohne Brandschutz



Typ UKHL / UKHR - ohne Brandschutz



Typ A (Aufputz) - ohne Brandschutz



BALNEO EX

TECHNISCHE DATEN



GEHÄUSE UND KOMPONENTEN

Komponenten	Gehäusetypp							
	Unterputzgehäuse							Aufputzgehäuse
	U	UL/UR	U/BU	UK	UKL/UKR	UKH	UKHR/UKHL	A
EC-Lüftereinsatz	●	●	●	●	●	●	●	●
Feuchtesensor	○	○	○	○	○	○	○	○
Feuchte-/Bewegungsmelder	○	○	○	○	○	○	○	○
Brandschutzfunktion	✓	✓	✓	-	-	-	-	-
Brandschutzklappe	-	-	-	✓	-	-	-	-
Brandschutzeinrichtung	-	-	-	○ ▽	○ ▽	○ ▽	○ ▽	○ ▽
Nebenanschluss	-	✓	-	-	✓	-	✓	-
Abluftventil	-	○	-	-	○	-	○	-
Montagebügel	○	○	○	○	○	○	○	-

● Lieferumfang ○ Optional ✓ Werkseitig integriert ▽ Auch für Deckenmontage - Nicht verfügbar

ABMESSUNGEN

		Unterputzgehäuse							Aufputzgehäuse
		U	UL/UR	U/BU	UK	UKL/UKR	UKH	UKHL/UKHR	A
Höhe (Außenmaß)	[mm]	255	255	255	305	305	305	305	260
Breite (Außenmaß)	[mm]	255	255	255	295	295	295	295	260
Tiefe	[mm]	95	95	95	93	93	114	114	130
Ausblasstutzen	[Ø in mm]	75	75	75	75	75	75	75	80-100
Neben-Anschlussstutzen	[Ø in mm]	-	75	-	-	50	-	50	-