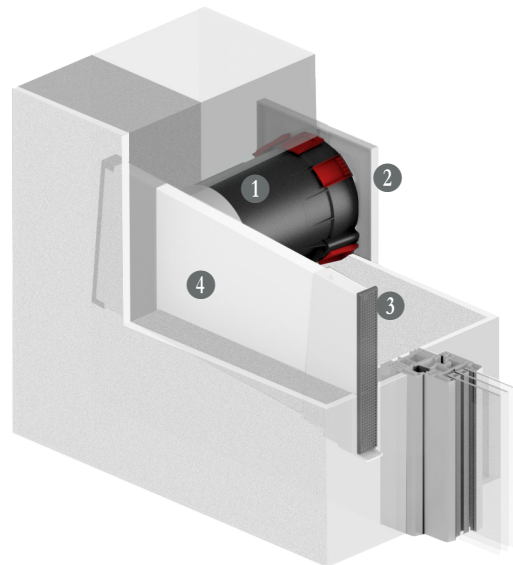
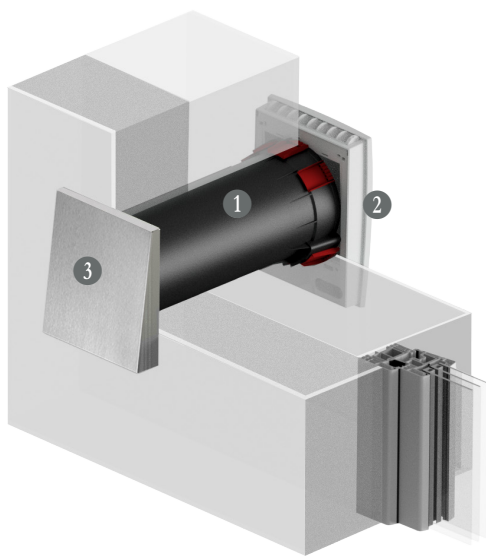


ECO COMFORT

Abluftsysteme



Unterschiedliche Montagetypen für Flexibilität im Einbau
Energieeffizienter EC-Ventilator für besonders leisen Betrieb
Homogene Integration in das architektonische Gesamtbild
Ansteuerung über zentrale oder integrierte Steuerung



① Wandlüfter bzw. Laibungslüfter ② Innenblende* ③ Fassadenabschluss* ④ Flachkanal (Laibungslüfter)

WANDLÜFTER

- Schallschutz bis 49 dB ($D_{n,e,w}$)
- gepr. Mindestnennlänge Lüfter: ab 380 mm

Montagetypen:

- Gerade durch die Wand

Ansteuerung Wand- / Laibungslüfter:

- Steuerungen zur zentralen Bedienung für Unterverteilung
- Integrierte Steuerung in der Innenblende direkt an der Lüftereinheit

LAIBUNGSLÜFTER

- Schallschutz bis 60 dB ($D_{n,e,w}$)
- gepr. Mindestnennlänge Lüfter: ab 330 mm
- gepr. Mindest-Flachkanallänge (Maß X): ab 500 mm

Montagetypen:

- Horizontaler Verzug in der Laibung
- Mit vertikalem Verzug nach unten
- Mit schrägem Verzug nach unten

*Innenblende und Fassadenabschluss sind nicht im Lieferumfang des Wand-/Laibungslüfters enthalten.



VENTOMAXX®

ECO COMFORT

TECHNISCHE DATEN



Lüftereinheit	[Art.-ID]	Lüftereinheit EC/SC Baureihe VX-ALS-F-87666	
Innenblende	[Art.-ID]	Z-IQ DESIGN Blende VX-INB-9449743	PLUS DESIGN Blende (mit integrierter Steuerung) VX-INS-6351765 / VX-INS-6356899
Abmessungen (HxBxT)	[mm]	~ 200x200x12	~ 280x218x55
Material/ Farbe		ABS / weiß (RAL 9003)	
Verfügbare Filter gem. ISO 16890 (EN 779)		ISO Coarse 50% (G3) ISO ePM10 65% (M6), <i>optional</i>	
Steuerungen		EC-SC UV EC HYGRO UV	EC/SC PLUS EC HYGRO PLUS
Anzahl Luftstufen		10 (5 Hauptstufen)	
Abluftvolumenstrom (Luftstufe 2/4/6/8/10)	[m³/h]	12 / 19 / 26 / 33 / 62	9 / 15 / 22 / 29 / 55
Ventilator typ		EC, axial	
Anschluss Lüftereinheit - Steuerung		J-Y(ST)Y 4x2x0,8mm	
Maximale Leistungsaufnahme (Luftstufe 2/4/6/8/10)	[W]	2 / 3 / 3 / 4 / 10	2 / 3 / 3 / 3 / 9
Schalldruckpegel¹ (Luftstufe 2/4/6/8/10)	[dB (A)]	12 / 15 / 22 / 27 / 39	15 / 24 / 32 / 35 / 49
Bandbreite Normschallpegeldifferenz	dB (D _{ne,w})	45-60 Gemäß FLEX Rohbau-Sets	
Rohbauöffnung	[Ø mm]	200	
Nennweite Lüfter	[Ø mm]	150	
Energieeffizienzklasse		C	
Schutzart / Schutzklasse		IP 20 / II	
Konformität		CE	

¹ Emissions-Schalldruckpegel, Lp(A) TÜV-Messung in einem Meter Entfernung

ECO COMFORT

FLEX ROHBAU-SETS



Die nachfolgenden Rohbau-Sets sind die geprüften Bautypen aus der Produktlinie FLEX der Baureihe ECO COMFORT. Wandlüfter können gegebenenfalls bauseits unkompliziert und bedarfsgerecht bis zur geprüften Mindestnennlänge gekürzt werden. Systemkonformes Zubehör ist nach Kundenwunsch verfügbar.

WANDLÜFTER

Produkt / Art.-ID	Normschallpegeldifferenz ¹ [dB (D _{n,e,w})]	gepr. Mindestnennlänge Lüfter [mm]
Nennlänge Lüfter bei Auslieferung: 460 mm		
FLEX Rohbau-Set LAW 45 dB VX-ALS-F-85475	45	380
FLEX Rohbau-Set LAW 48 dB VX-ALS-F-75383	48	380
FLEX Rohbau-Set LAW 49 dB VX-ALS-10908	49	380

LAIBUNGSLÜFTER

Produkt / Art.-ID	Normschallpegeldifferenz ¹ [dB (D _{n,e,w})]	gepr. Mindestnennlänge Lüfter [mm]	gepr. Mindest-Flachkanallänge ² (Maß X) [mm]
Nennlänge Lüfter bei Auslieferung: 330 mm Flachkanallänge (Maß X) bei Auslieferung: 500 mm			
FLEX Rohbau-Set LAL LI/RE 50 dB VX-ALS-F-96958	50	330	500
FLEX Rohbau-Set LAL LI/RE 54 dB VX-ALS-F-85054	54	330	500
FLEX Rohbau-Set LAL LI/RE 55 dB VX-ALS-F-68970	55	330	500
FLEX Rohbau-Set LAL LI/RE 59 dB MAXX VX-ALS-F-90634	59	330	500
FLEX Rohbau-Set LAL VL LI/RE 60 dB MAXX VX-ALS-F-99696	60	330	500

¹ Normschallpegeldifferenz, nach EN 140-10/EN ISO 140-2/EN ISO 717, gem. Prüfzeugnis ift Rosenheim

² Verstellbereich Flachkanallänge um 50 mm



ECO COMFORT

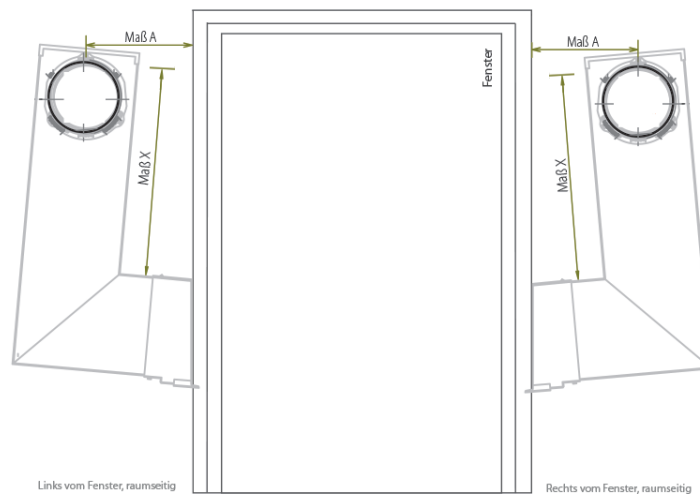
FLEX ROHBAU-SETS



LAIBUNGSLÜFTER MIT SCHRÄGEM VERZUG

Produkt / Art.-ID	Normschallpegel-differenz ¹ [dB ($D_{n,e,w}$)]	gepr. Mindest-nennlänge Lüfter [mm]	Maß A (gem. Maßfreigabe) [mm]	gepr. Mindest-Flachkanallänge (Maß X) [mm]
FLEX Rohbau-Set LAL V LI/RE 50 dB VX-ALS-F-99440	50	330	180	500
FLEX Rohbau-Set LAL V LI/RE 54 dB VX-ALS-F-68678	54	330	180	500
FLEX Rohbau-Set LAL V LI/RE 55 dB VX-ALS-F-22330	55	330	180	500
FLEX Rohbau-Set LAL V LI/RE 59 dB MAXX VX-ALS-F-63989	59	330	180	500
FLEX Rohbau-Set LAL VL LI/RE 60 dB MAXX VX-ALS-F-37833	60	330	180	500

¹ Normschallpegeldifferenz, nach EN 140-10/EN ISO 140-2/EN ISO 717, gem. Prüfzeugnis ift Rosenheim

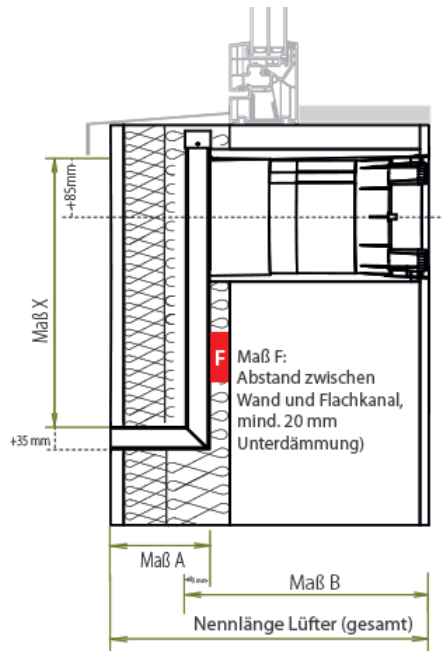




LAIBUNGSLÜFTER MIT VERTIKALEM VERZUG

Produkt / Art.-ID	Normschallpegel-differenz ¹ [dB (D _{n,e,w})]	Nennlänge Lüfter (gesamt) [mm]	gepr. Mindest-nennlänge Lüfter (Maß B) [mm]	Maß A (gem. Maßfrei-gabe) [mm]	gepr. Mindest-Flachkanal-länge (Maß X) [mm]
FLEX Rohbau-Set LAF3 VU 50 dB VX-ALS-F-17528	50	385	330	90	500
FLEX Rohbau-Set LAF3 VU 54 dB VX-ALS-F-57556	54	385	330	90	500
FLEX Rohbau-Set LAF3 VU 55 dB VX-ALS-F-16011	55	385	330	90	500
FLEX Rohbau-Set LAF3 VU 59 dB MAXX VX-ALS-F-16807	59	385	330	90	500
FLEX Rohbau-Set LAF3 VU 60 dB MAXX VX-ALS-F-49318	60	385	330	90	500

¹ Normschallpegeldifferenz, nach EN 140-10/EN ISO 140-2/EN ISO 717, gem. Prüfzeugnis ift Rosenheim


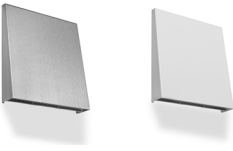
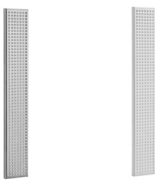



ECO COMFORT

ZUBEHÖR



Individuell abgestimmte Komponenten und Zubehör für die Baureihe ECO COMFORT ermöglichen eine reibungslose Montage und einwandfreien Betrieb – für einen langfristig optimalen Lüftungskomfort.

Produktdarstellung	Produktbezeichnung	Kurzbeschreibung
	Z-IQ DESIGN-Blende inkl. Filter <i>VX-INB-9449743</i>	Z-IQ DESIGN Innenblende mit Montagerahmen zur systemkonformen Direktmontage an Rohbau-Sets der Baureihe ECO COMFORT. Höchste Flexibilität bei der Einstellung der Ausblasrichtung; 3-stufig und mechanische Regulierung der Luftströmung. Nur in Kombination mit der EC/SC UV Steuerung. Maße (HxBxT): ~ 200x200x12 mm Material: Kunststoff Farbe: weiß (RAL 9003) inkl. Hygienefilter ISO COARSE 50% (G3)
	FA-LAW-K natur [HxBxT] 220x200x45mm <i>VX-FA-35090645</i>	Der Fassadenabschluss ermöglicht mit seiner homogenen Edelstahl-Ausführung eine ansprechende Integration ins architektonische Gesamtbild. Die integrierte Luft-/Kondensatführung beugt während des Betriebs Schimmelpilzen und Schäden an der Außenwand vor. Maße (HxBxT): ~ 220x200x45 mm Material: Edelstahl Farbe: natur/weiß auf Anfrage RAL-Farbtöne möglich
	FA-LAW-K weiß [HxBxT] 220x200x45mm <i>VX-FA-29445885</i>	
	FA-LAx 37 natur [HxBxT] 255x37x7mm <i>VX-FA-17119906</i>	Fassadenabschlussgitter; in hochwertiger Aluminium-Ausführung zur systemkonformen Schnellbefestigung am Flachkanalanschluss; inkl. Befestigungsschrauben V2A (2 Stück). Maße (HxBxT): ~ 255x37x7 mm Öffnungsquerschnitt: ~ 3100 mm ² Material: Aluminium Farbe: natur/weiß auf Anfrage RAL-Farbtöne möglich
	FA-LAx 37 weiß [HxBxT] 255x37x7mm <i>Art.-ID: VX-FA-67052246</i>	
	FA-LAF3-KH natur [HxBxT] 85x285x54mm <i>VX-FA-54744071</i>	Fassadenabschluss in hochwertiger Edelstahl-Ausführung, bestehend aus Grundplatte mit variablen Befestigungspunkten und integrierte Luft-/Kondensatführung; kompatibel mit Montagevariante LAF3 (mit vertikalem Verzug, abgewinkelt). Maße (HxBxT): ~ 85x285x54 mm Material: Edelstahl Farbe: natur auf Anfrage RAL-Farbtöne möglich

ECO COMFORT

ZUBEHÖR



Produktdarstellung	Produktbezeichnung	Kurzbeschreibung
	Hygienefilter ISO COARSE 50% (G3) <i>VX-FIL-8714895</i>	Hygienefilter (G3) gem. EN 779 für die Baureihen WRG RONDO / PLUS, WRG MAKANI R / Q, ECO COMFORT und SILENT COMFORT mit Z-PLUS DESIGN Blende. Der Filter dient der zuverlässigen Abscheidung grober Partikel wie Blütenstaub, Flugasche, Sand und Insekten. Filterklasse: G3 gemäß EN 779 Filtergruppe: ISO COARSE 50% gemäß ISO 16890 Durchmesser: 160 mm
	Pollenfilter ISO ePM10 65% (M6) <i>VX-FIL-6492275</i>	Pollenfilter (M6) gem. EN 779 für die Baureihen WRG RONDO / PLUS, WRG MAKANI R / Q, ECO COMFORT und SILENT COMFORT mit Z-PLUS DESIGN Blende. Der Filter dient der zuverlässigen Abscheidung von Pollen, Schimmelsporen, feinen Staub und andere luftgetragene Teilchen. Filterklasse: M6 gemäß EN 779 Filtergruppe: ISO ePM10 65% gemäß ISO 16890 Durchmesser: 160 mm
	Hygienefilter ISO COARSE 50% (G3) <i>VX-FIL-5307934</i>	Hygienefilter Hygienefilter (G3) gem. EN 779 für die Baureihen WRG RONDO, WRG MAKANI R und ECO COMFORT mit Z-IQ DESIGN Blende. Der Filter dient der zuverlässigen Abscheidung grober Partikel wie Blütenstaub, Flugasche, Sand und Insekten. Filterklasse: G3 gemäß EN 779 Filtergruppe: ISO COARSE 50% gemäß ISO 16890 Durchmesser: 160 mm
	Pollenfilter ISO ePM10 65% (M6) <i>Art.-ID: VX-FIL-8305267</i>	Pollenfilter (M6) gem. EN 779 für die Baureihen WRG RONDO, WRG MAKANI R und ECO COMFORT mit Z-IQ DESIGN Blende. Der Filter dient der zuverlässigen Abscheidung von Pollen, Schimmelsporen, feinen Staub und andere luftgetragene Teilchen. Filterklasse: M6 gemäß EN 779 Filtergruppe: ISO ePM10 65% gemäß ISO 16890 Durchmesser: 160 mm
	VX-MK EPS Montagekeile <i>VX-MTZ-6909986</i>	Montagekeile zur systemkonformen Ausrichtung, Entkopplung und spannungsfreien Fixierung von Lüftungskomponenten im Rohbau, während des Ausschäumens mit PU-Schaum. Ein Set beinhaltet 8 Keile.
	EPS Putzdeckel PD-LAL außen <i>VX-MTZ-3012902</i>	Fassadenseitige Abdeckung zum Schutz von Laibungslüftern vor bauseitiger Verschmutzung; kompatibel mit allen Laibungslüftern der Ventomaxx GmbH. Maße (HxBxT): 236x29x25 mm
	Verlängerungselement VLE 150 <i>VX-MTZ-4091009</i>	Ringmodul (DN 150) zur Verlängerung der Wanddurchführung (Nennlänge Lüfter) um jeweils 80 mm; Modullänge: 120 mm.
	Zentrierung für VLE 125 / VLE 160 Ringmodul <i>VX-MTZ-5478223</i>	Zentrierung für eine zusätzliche Befestigungsmöglichkeit und Ausrichtung von Innenblenden. Die Montage der gewünschten Anzahl von Zentrierungen erfolgt direkt ab Werk.

ECO COMFORT

ZUBEHÖR






Produktdarstellung	Produktbezeichnung	Kurzbeschreibung
	Flachkanalhalter FKH-95 Einstellbereich 0-60 mm <i>VX-MTZ-2450935</i>	Flachkanalhalter mit variablen Einstellbereichen zur 3-dimensionalen Fixierung von Flachkanälen zum Einsatz bei verschiedenen Montagevarianten.
	Flachkanalhalter FKH-115 Einstellbereich 0-80 mm <i>VX-MTZ-8398832</i>	
	Flachkanalhalter FKH-135 Einstellbereich 0-100 mm <i>VX-MTZ-4178906</i>	
	Flachkanalhalter FKH-155 Einstellbereich 0-120 mm <i>VX-MTZ-9500381</i>	
	Flachkanalhalter FKH-175 Einstellbereich 0-140 mm <i>VX-MTZ-8940041</i>	
	Flachkanalhalter FKH-215 Einstellbereich 0-180 mm <i>VX-MTZ-2600630</i>	
	Flachkanalhalter FKH-235 Einstellbereich 0-200 mm <i>VX-MTZ-5555398</i>	
	VX-2K Schalldämmschaum 60 dB, (R ST,w) <i>VX-MTZ-5560617</i>	2-Komponenten PU-Schalldämmschaum, schnellhärtend, nicht drückend, zur mechanischen Befestigung von luftschalldämmten Wanddurchführungen. Das Produkt enthält keine Ozonschicht abbauenden Stoffe und erfüllt die gesetzlichen Anforderungen der EU-Verordnung über bestimmte flourierte Treibhausgase. Bewertetes Fugenschalldämmmaß: 60 dB (R ST,w) Gebindegröße: 400 ml
	VX-FK Montage-Dichtkleber, diffusionsdicht <i>VX-MTZ-7555639</i>	Montagedichtkleber zum luft- und winddichten Kleben und Abdichten von Außenwanddurchführungen, insbesondere am Anschluss des Lüftungsrohres zum Mauerwerk. Der Dichtkleber bleibt nach Trocknungdauerhaft plasto-elastisch. Gebindegröße: 310 ml / 435 g

ECO COMFORT

STEUERUNGEN



Produktdarstellung	Produktbezeichnung	Kurzbeschreibung
Externe Steuerungen		
	EC-SC UV Steuerung <i>VX-EXS-4774138</i>	<p>Zentrale Steuerung (Unterverteilung) zur Ansteuerung eines Lüftungsgerätes der Baureihe ECO COMFORT in Kombination mit der Z-IQ DESIGN Blende; inkl. Fan-Connector</p> <p>Luftstufen: 10 (5 Hauptstufen) Programme: 2 Maße (BxHxT): 105x90x58 mm (6 TE) Schutzklasse: IP20 / II Anschlussspannung Steuerung: 110-240 V AC (bei 50 Hz) Betriebsspannung Steuerung: 230 V DC Betriebsspannung Lüfter: 24 V DC Leistungsaufnahme (Standby): <0,5 W</p>
	EC HYGRO UV Steuerung <i>VX-EXS-9988571</i>	<p>Zentrale Steuerung (Unterverteilung) zur Ansteuerung eines Lüftungsgerätes der Baureihe ECO COMFORT in Kombination mit der Z-IQ DESIGN Blende; inkl. Fan-Connector; zusätzlich mit Feuchteüberwachung</p> <p>Luftstufen: 10 (5 Hauptstufen) Programme: 4 Maße (BxHxT): 105x90x58 mm (6 TE) Schutzklasse: IP20 / II Anschlussspannung Steuerung: 110-240 V AC (bei 50 Hz) Betriebsspannung Steuerung: 230 V DC Betriebsspannung Lüfter: 24 V DC Leistungsaufnahme (Standby): <0,5 W</p>
Integrierte Steuerungen		
	EC/SC PLUS Blende inkl. Steuerung & Filter <i>VX-INS-6351765</i>	<p>Innenblende mit integrierter Steuerung in der Blendenleiste zur Ansteuerung eines Lüfters der Baureihe ECO COMFORT PLUS; inkl. Montagerahmen und Luftwalze oben zur individuellen, mechanischen Luftstromregulierung für einen automatischen Lüftungsbetrieb zur systemkonformen Direktmontage an Rohbau-Sets der Baureihen ECO COMFORT PLUS.</p> <p>Die EC HYGRO PLUS Blende enthält zudem einen Feuchtesensor und ist nur kompatibel mit der Baureihe ECO COMFORT PLUS.</p>
	EC HYGRO PLUS Blende inkl. Steuerung & Filter mit Feuchteüberwachung <i>VX-INS-6356899</i>	<p>Programme: 10 (5 Hauptstufen) Luftstufen: 5 Maße (BxHxT): ~ 280x218x55 mm Material: Kunststoff Farbe: weiß (RAL 9003) inkl. Hygienefilter ISO COARSE 50 % (G3)</p>